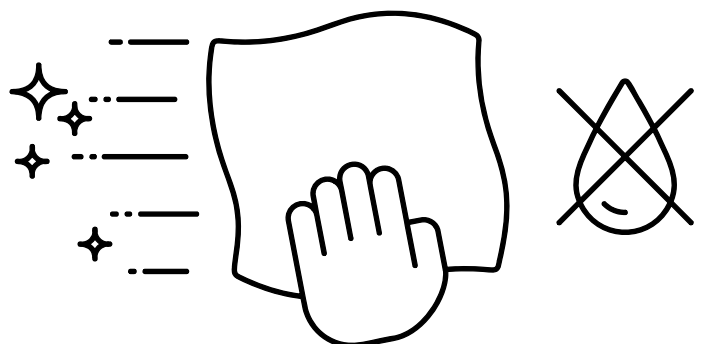
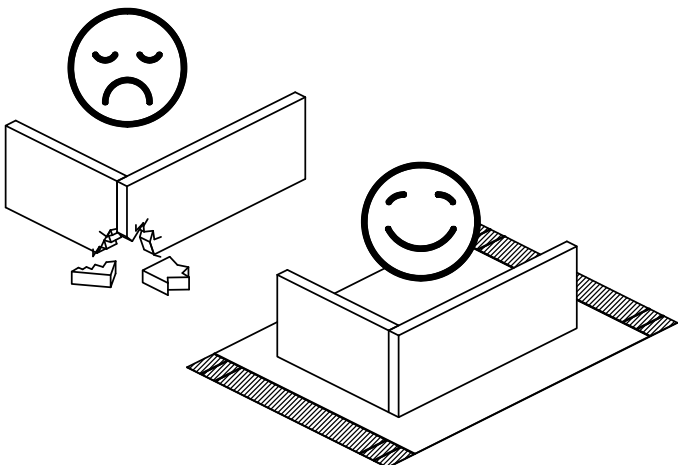
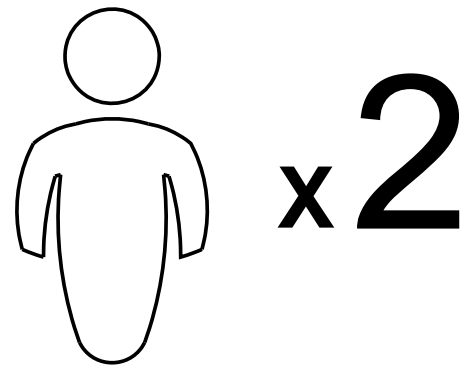
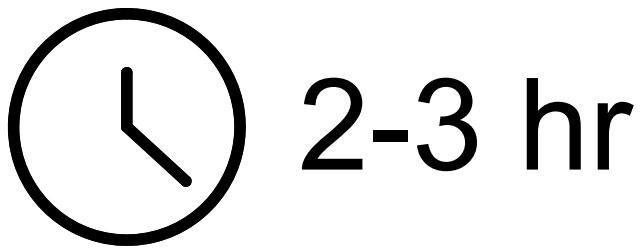
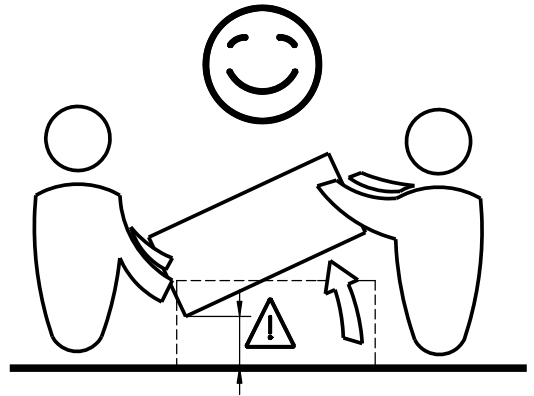
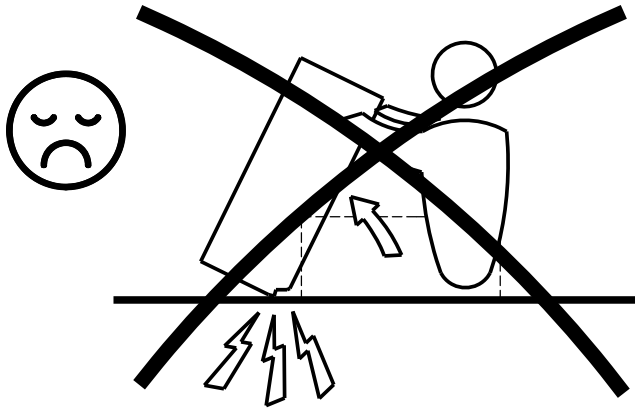
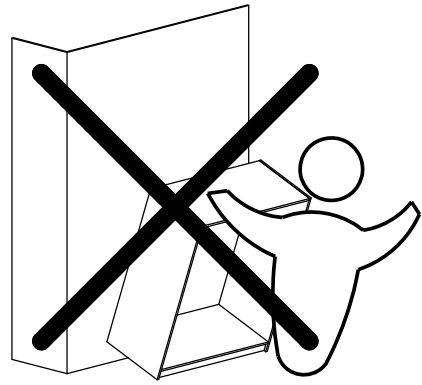
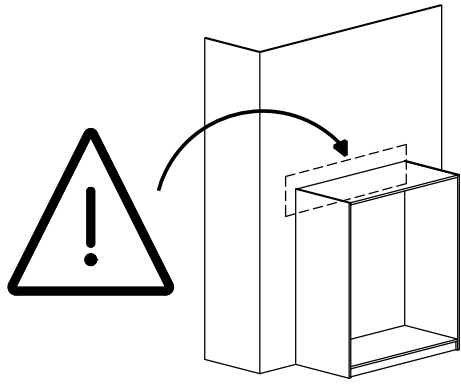
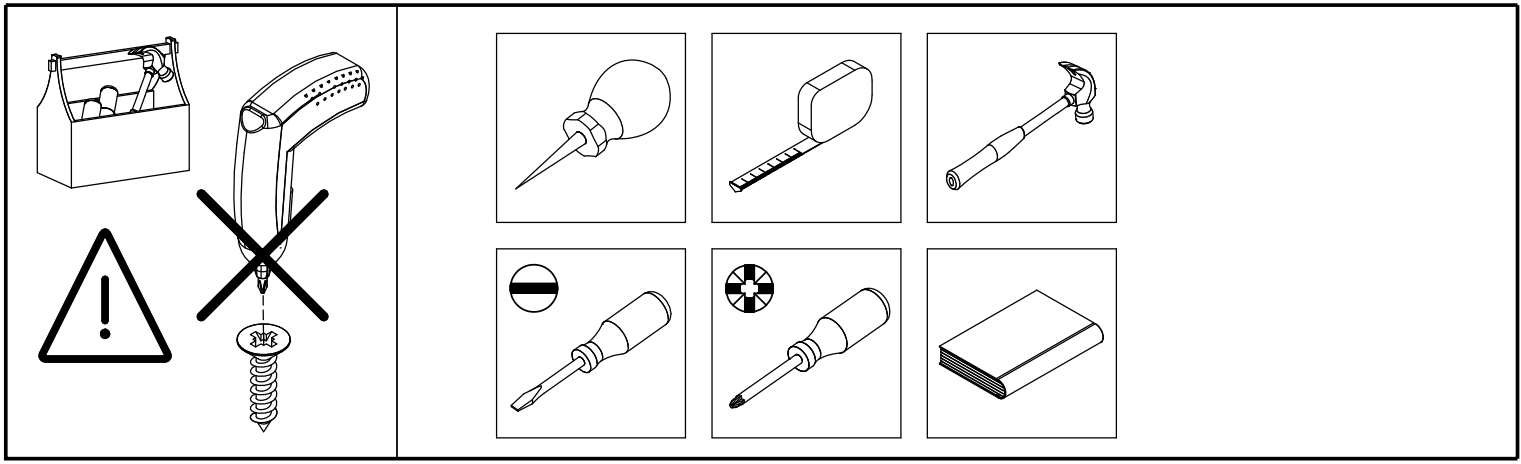
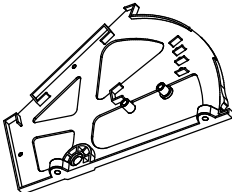
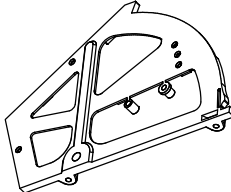
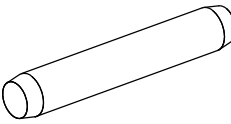
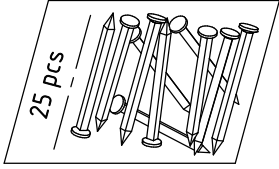
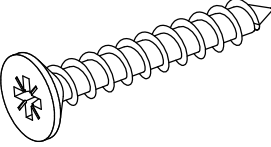
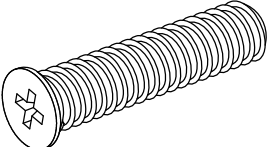
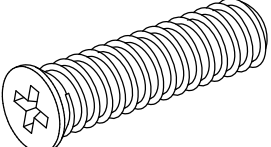
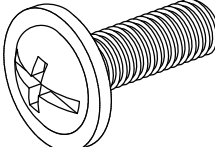
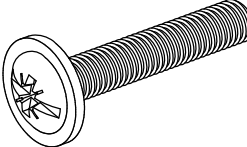
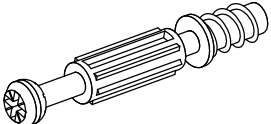
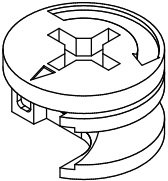
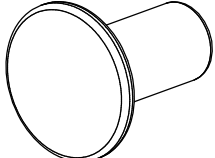
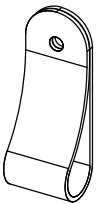
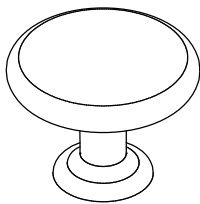
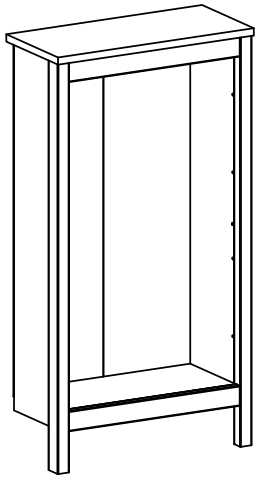


tvilum





<p>0116640 <b>x2</b></p>  <p>11.91x8.03x0.96" 302,6x204x24,5 mm</p>	<p>0116641 <b>x2</b></p>  <p>11.91x8.03x0.96" 302,6x204x24,5 mm</p>	<p>0120203 <b>x20</b></p>  <p>Ø0.2x1.18" Ø5x30 mm</p>	<p>0123006 <b>x2</b></p>  <p>25 pcs 0.06x0.98" 1,4x25 mm</p>	<p>0125223 <b>x12</b></p>  <p>Ø0.12x0.79" Ø3x20 mm</p>
<p>0126033 <b>x6</b></p>  <p>Ø0.25x1.06" Ø6,3x27 mm</p>	<p>0126096 <b>x16</b></p>  <p>Ø0.23x0.87" Ø5,8x22 mm</p>	<p>0126218 <b>x2</b></p>  <p>M4x0.47" M4x12 mm</p>	<p>0126230 <b>x2</b></p>  <p>M4x0.87" M4x22 mm</p>	<p>0131513 <b>x10</b></p>  <p>Ø0.30x1.73/1.34" Ø7,5x44/34 mm</p>
<p>0131687 <b>x10</b></p>  <p>Ø0.59x0.37" Ø15x9,5 mm</p>	<p>0132813 <b>x2</b></p>  <p>Ø0.39/Ø0.2x0.45/0.39" Ø10/Ø5x11,5/10 mm</p>	<p>0180115 <b>x2</b></p>  <p>5.91x0.98x0.07" 150x25x1,8 mm</p>	<p>BA10501 <b>x2</b></p>  <p>Ø1.18x0.93" Ø30x23,5 mm</p>	



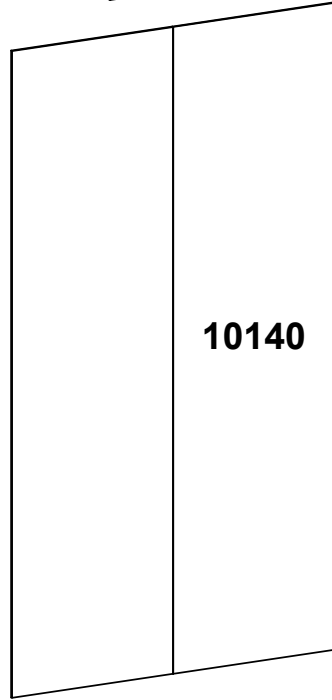
KI



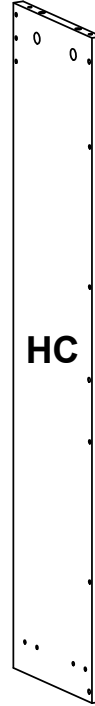
65909



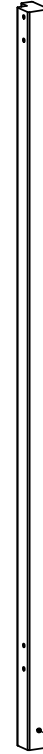
FC



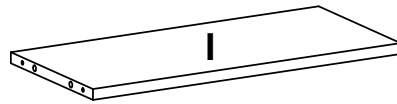
10140



HC



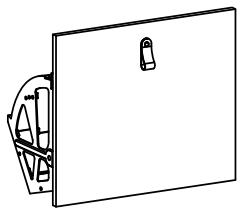
65910



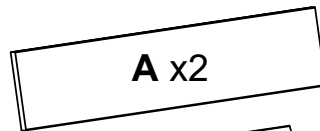
I



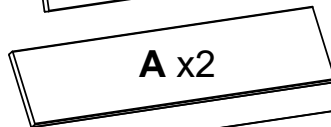
KI



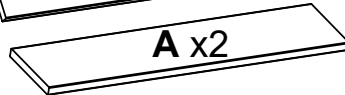
x2



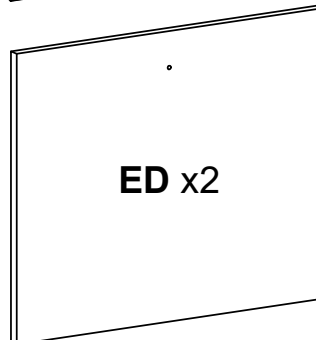
A x2



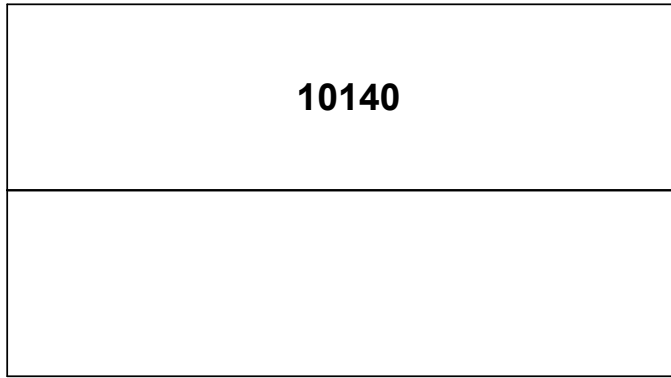
A x2



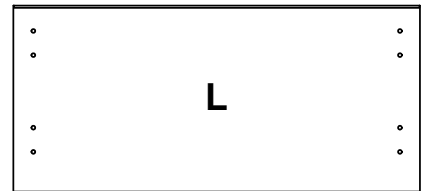
A x2



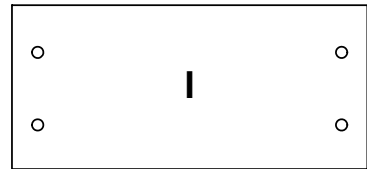
ED x2



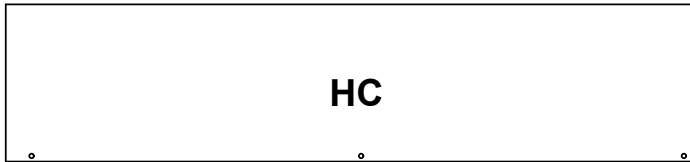
886x492x2,5mm



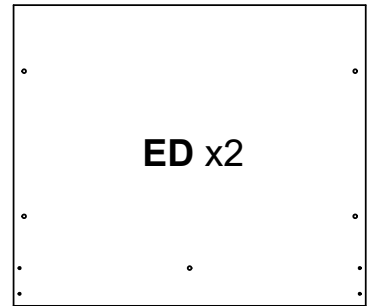
538x246x18mm



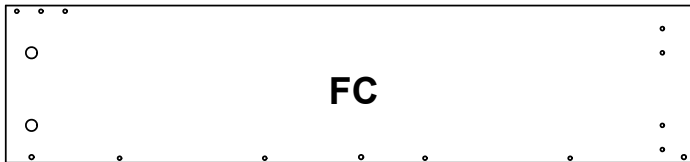
470x217x15mm



911x208x15mm



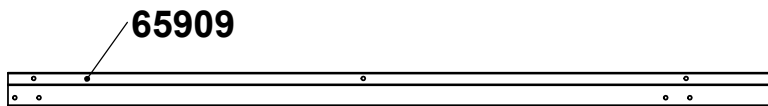
466x398x15mm



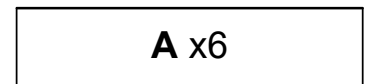
911x208x15mm



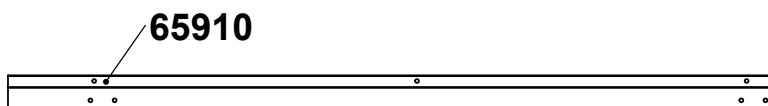
470x93x15mm



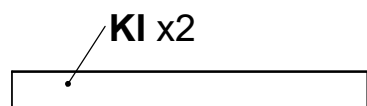
1011x45x32mm




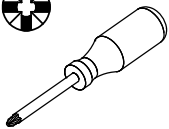
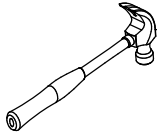
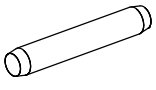
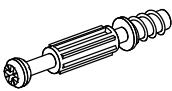
458x105x12mm

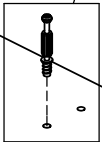
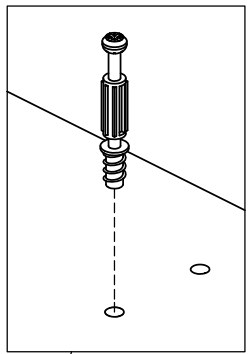
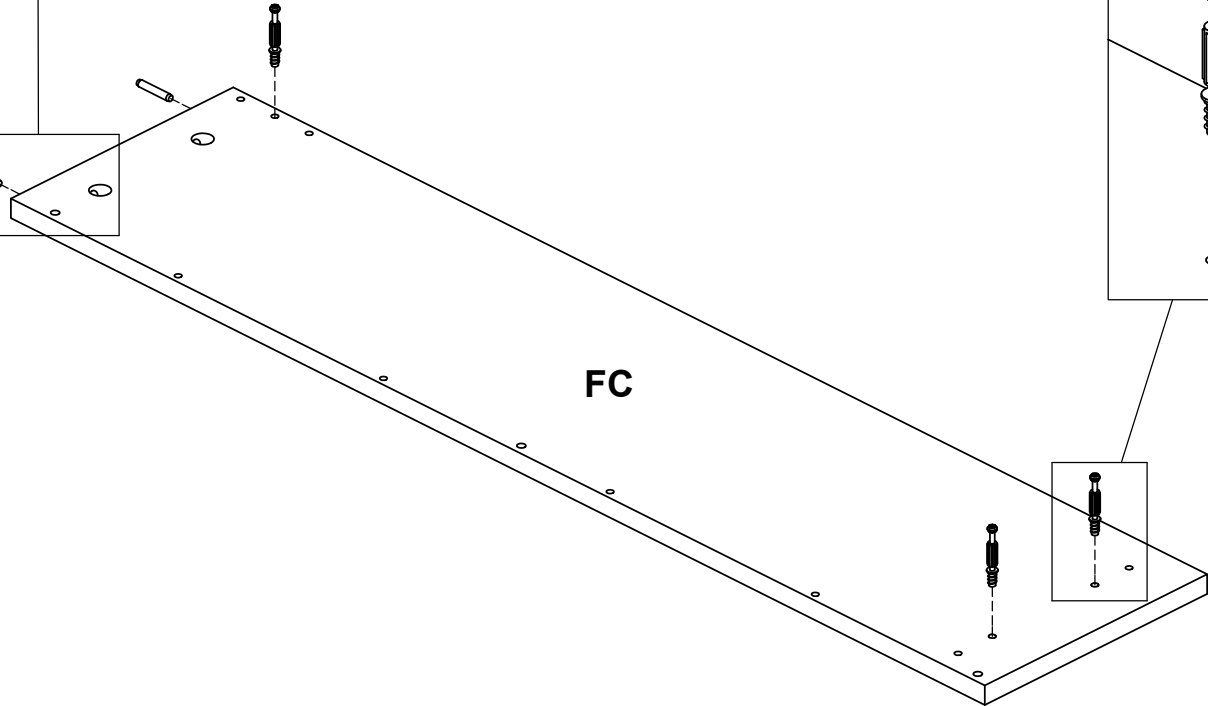
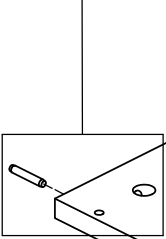
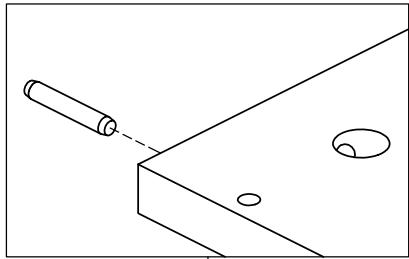
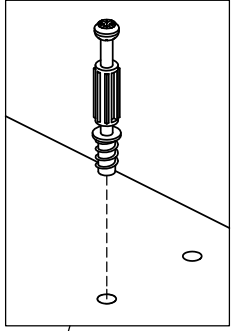
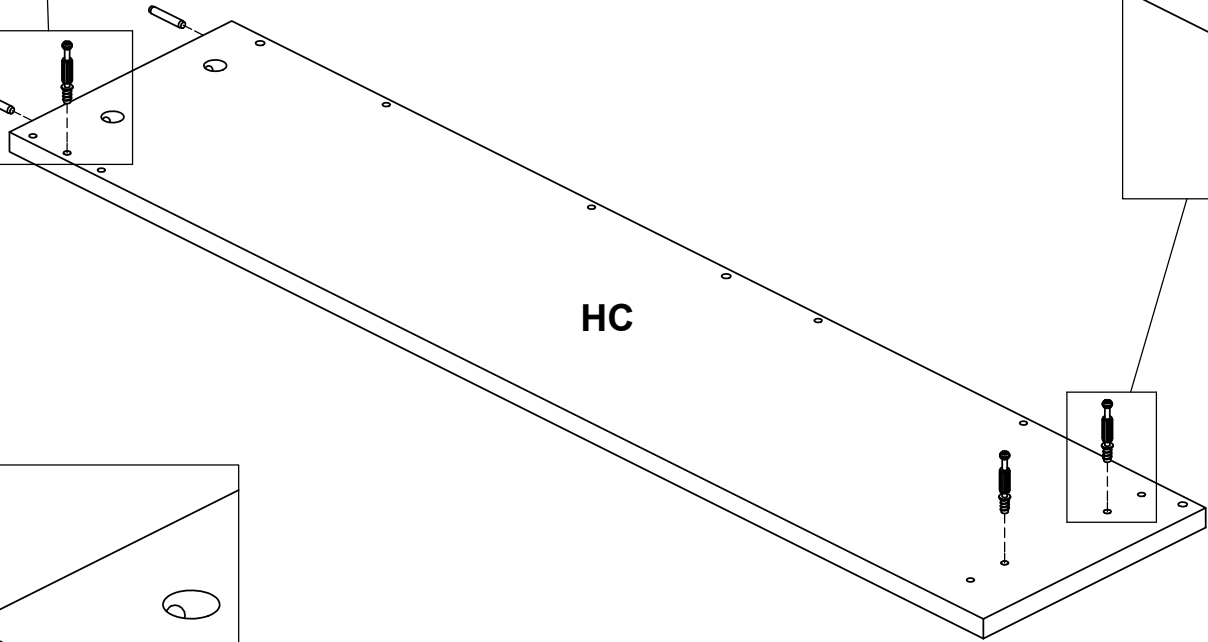
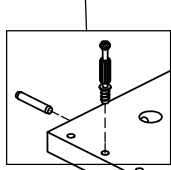
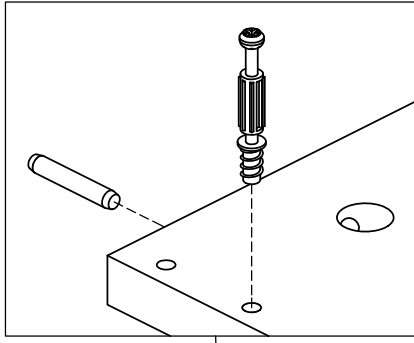
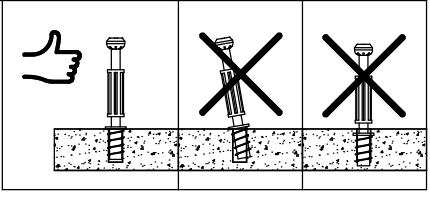
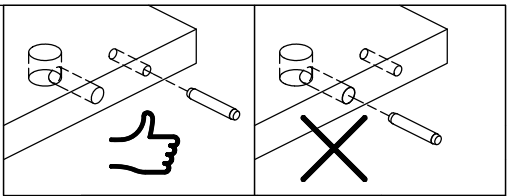


1011x45x32mm



470x50x18mm

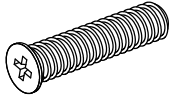
<b>1</b>	0120203 <b>x4</b>	0131513 <b>x6</b>			
	 Ø0.2x1.18" Ø5x30 mm	 Ø0.30x1.73/1.34" Ø7.5x44/34 mm			



# 2

0126033

x6



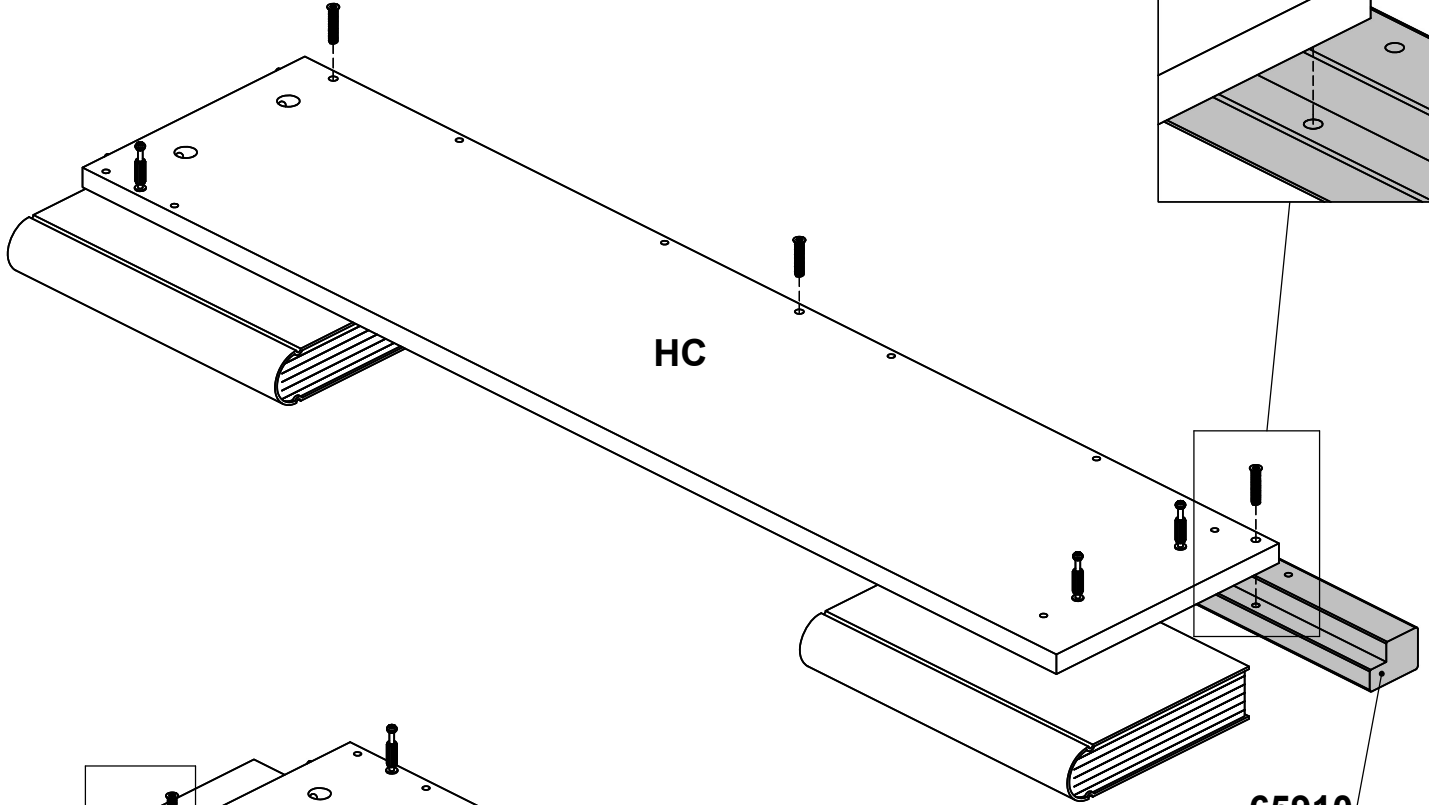
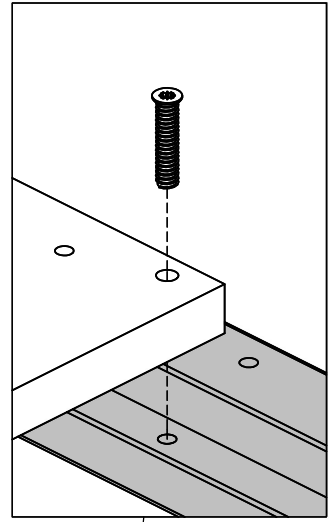
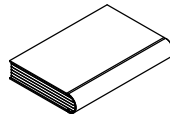
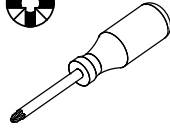
Ø0.25x1.06"  
Ø6,3x27 mm

0126096

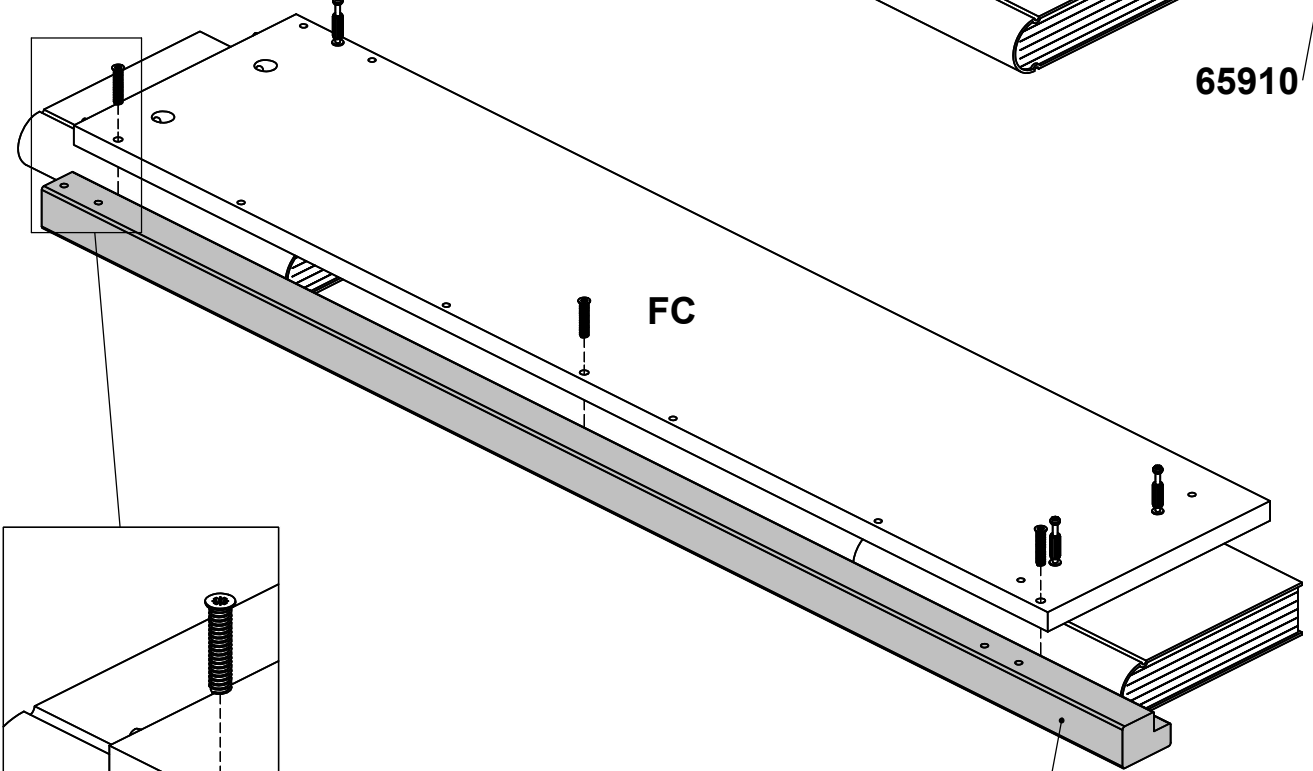
xX



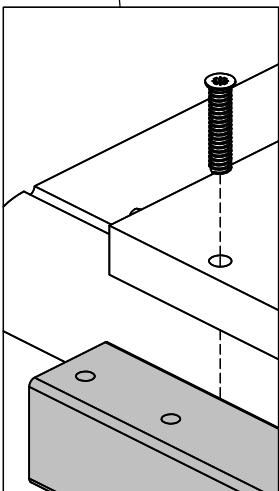
Ø0.23x0.87"  
Ø5,8x22 mm



65910



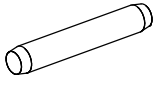
65909



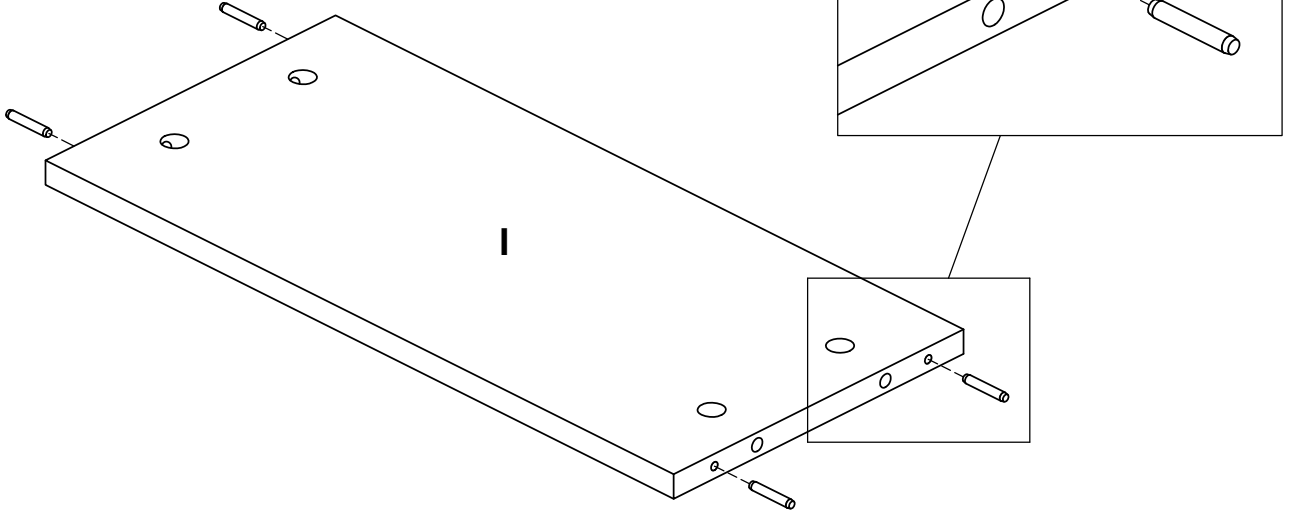
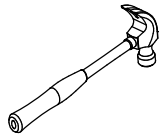
**3**

0120203

**x4**



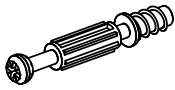
Ø0.2x1.18"  
Ø5x30 mm



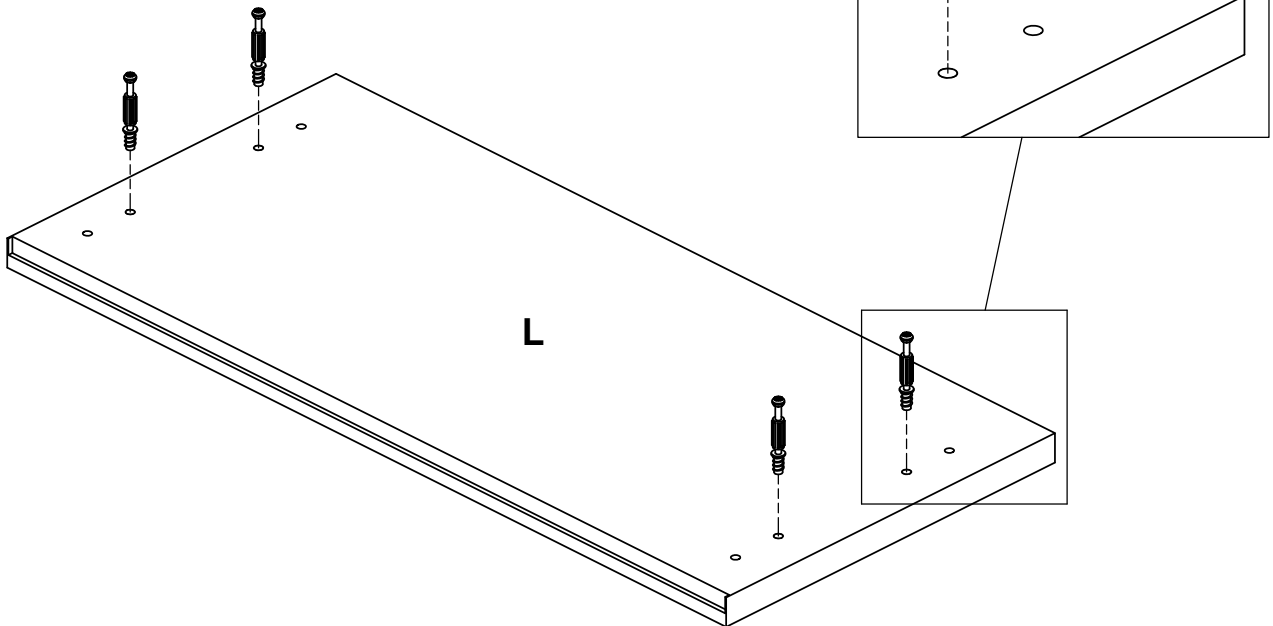
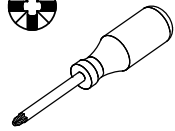
**4**

0131513

**x4**



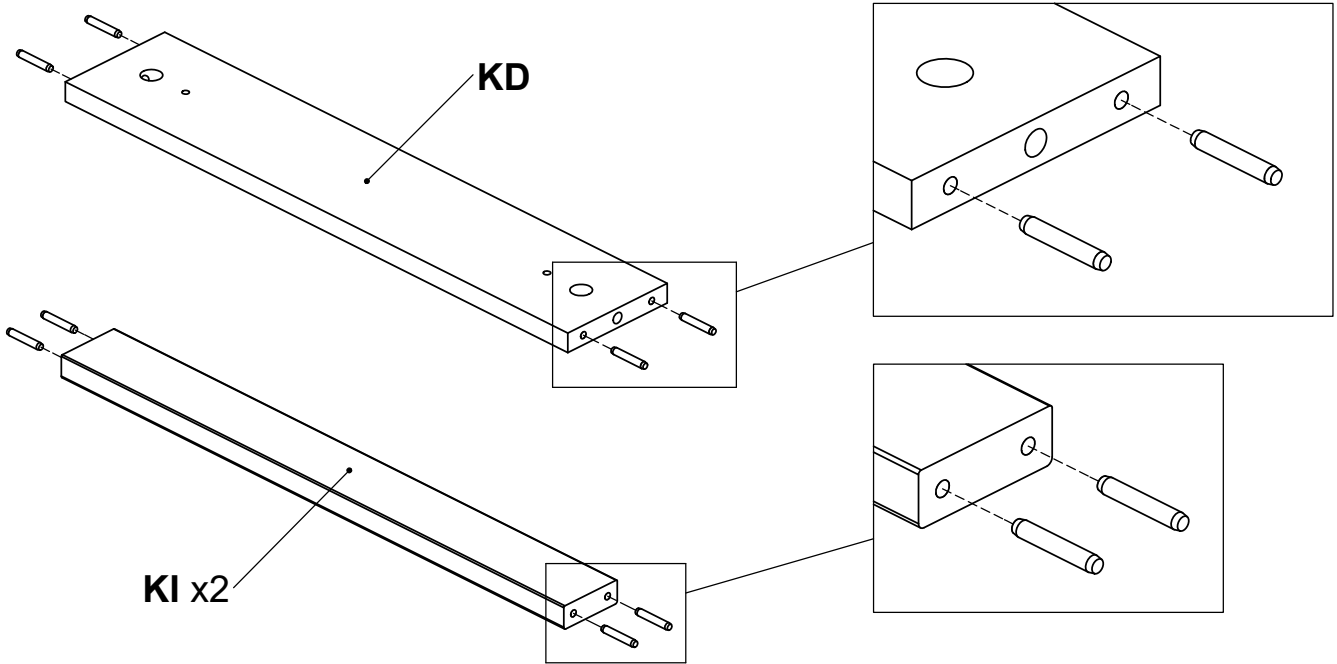
Ø0.30x1.73/1.34"  
Ø7.5x44/34 mm



**5**

0120203 **x12**

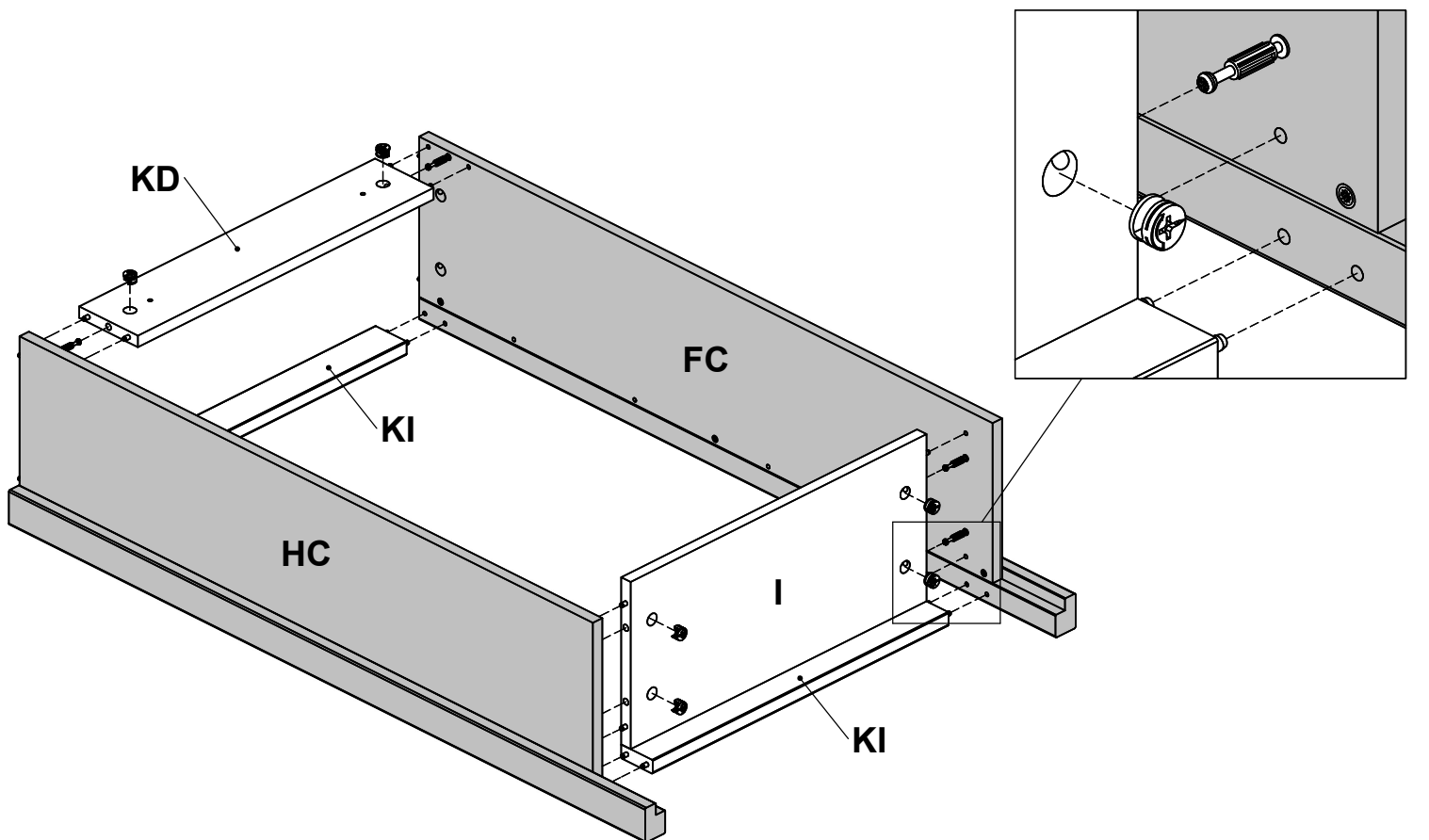
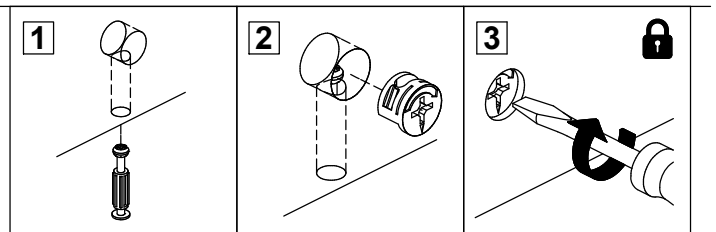
Ø0.2x1.18"  
Ø5x30 mm



**6**

0131687 **x6**

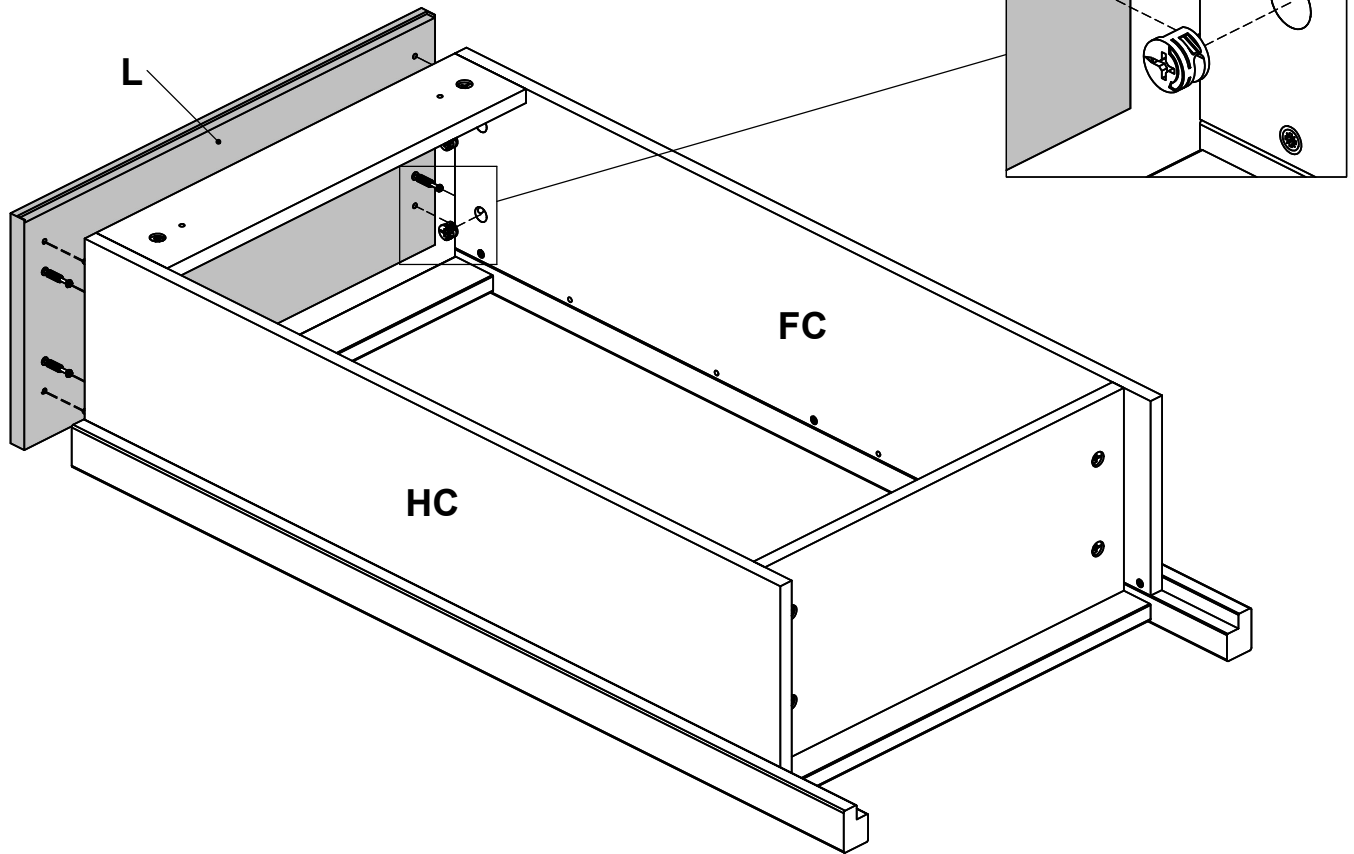
Ø0.59x0.37"  
Ø15x9.5 mm



**7**

0131687 **x4**

Ø0.59x0.37"  
Ø15x9,5 mm

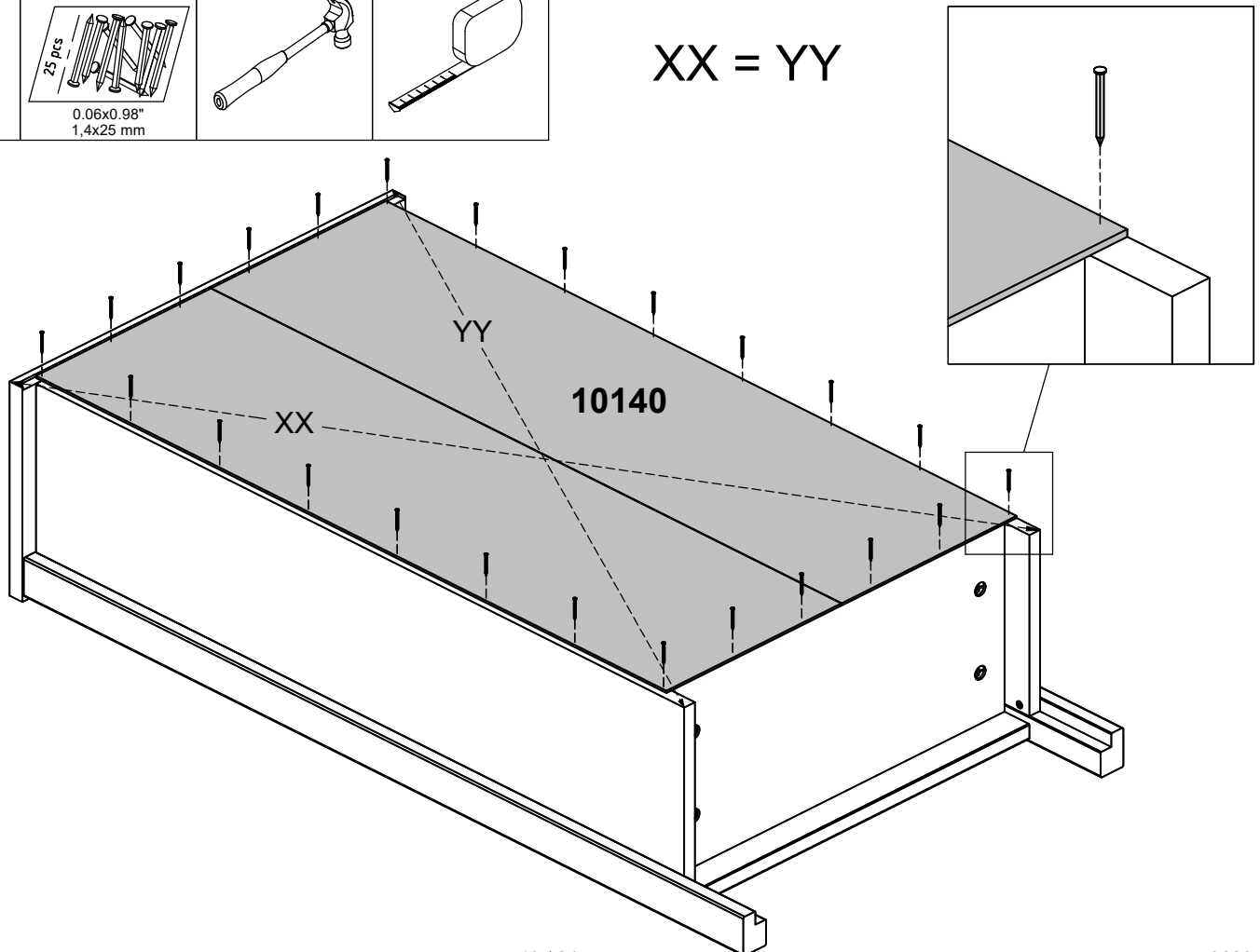


**8**

0123006 **x2**

25 pcs  
0.06x0.98"  
1,4x25 mm

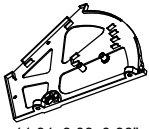
**XX = YY**



# 9

0116640

x2



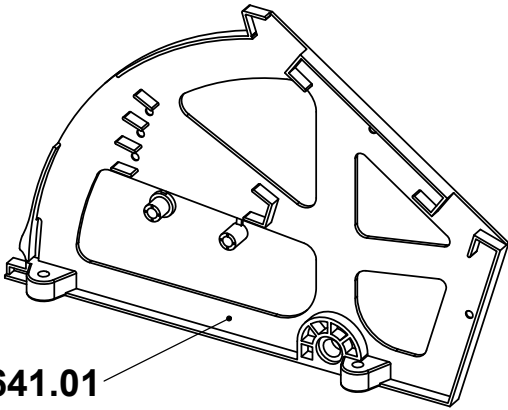
11.91x8.03x0.96"  
302,6x204x24,5 mm

0116641

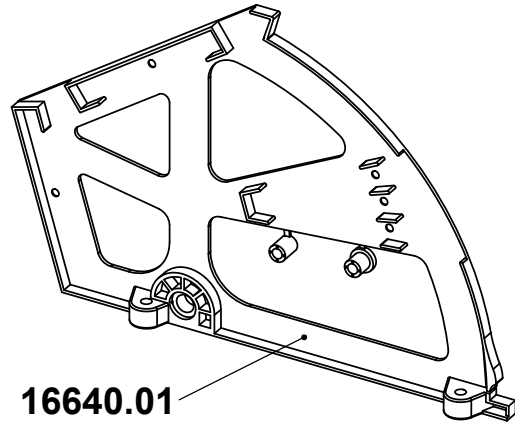
x2



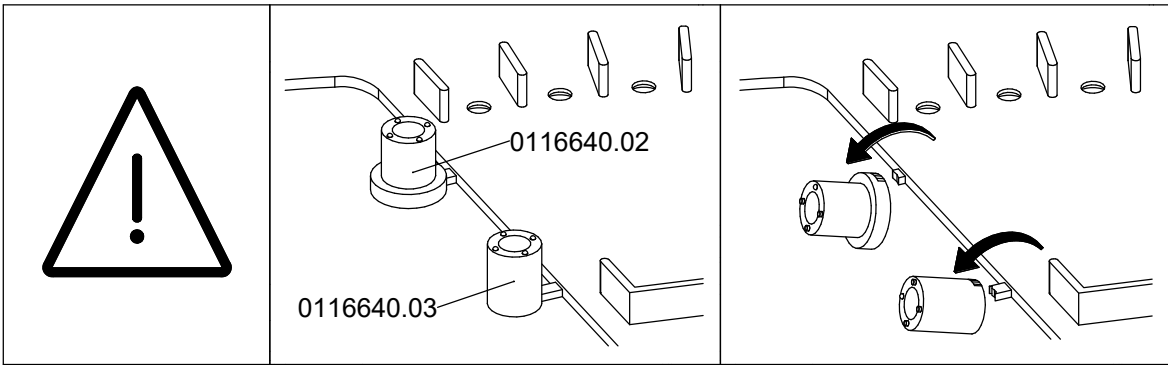
11.91x8.03x0.96"  
302,6x204x24,5 mm



16641.01



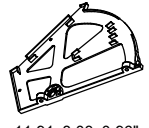
16640.01



# 10

0116640.01

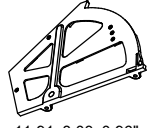
x2



11.91x8.03x0.96"  
302,6x204x24,5 mm

0116641.01

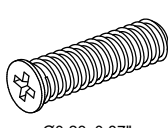
x2



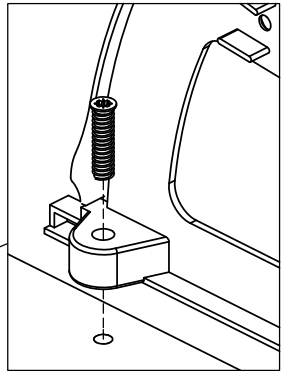
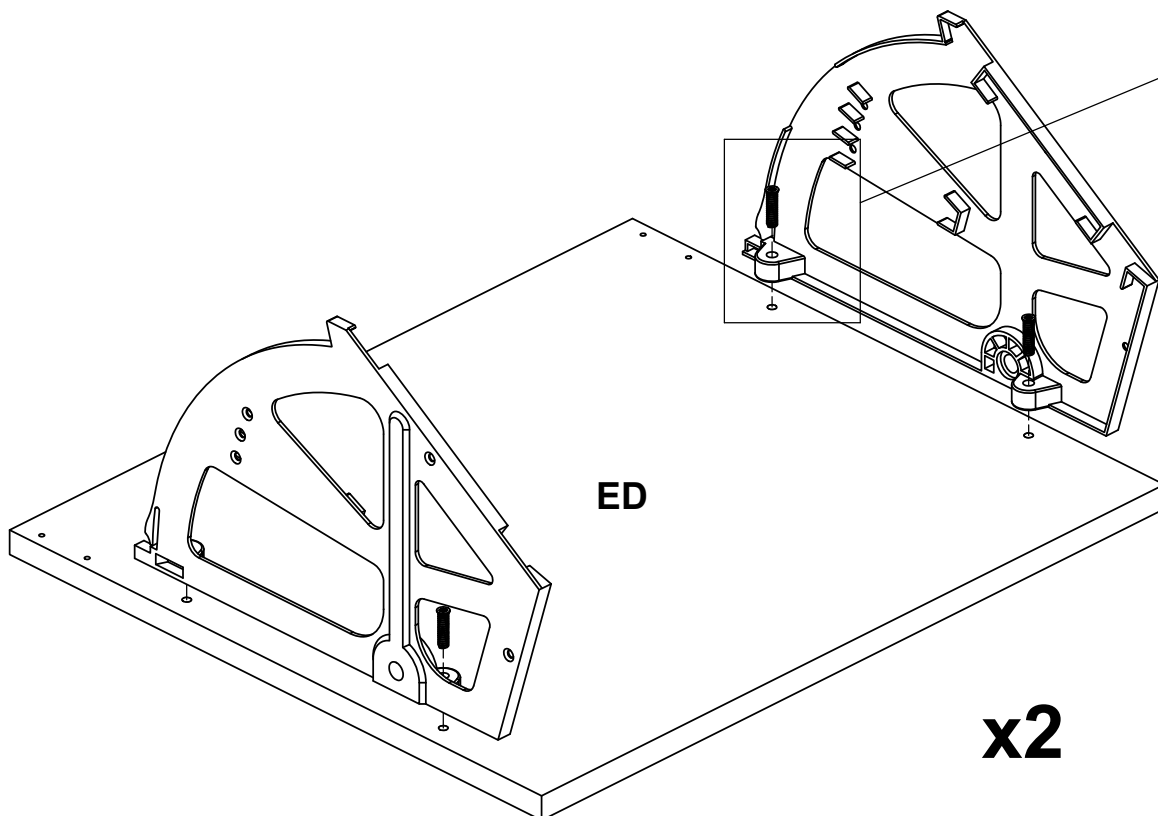
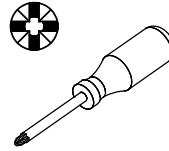
11.91x8.03x0.96"  
302,6x204x24,5 mm

0126096

x8



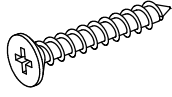
Ø0.23x0.87"  
Ø5,8x22 mm



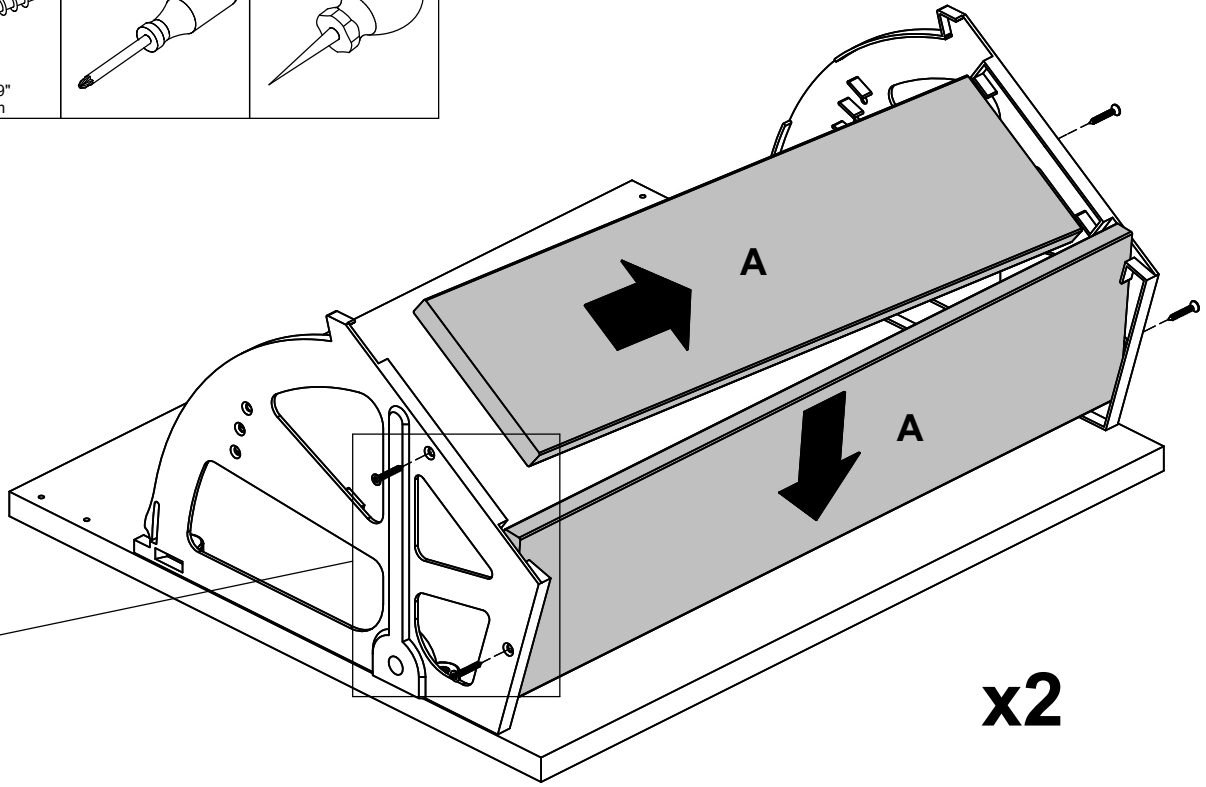
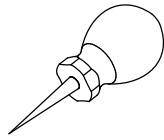
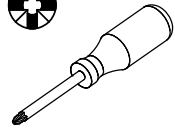
# 11

0125223

x8



Ø0.12x0.79"  
Ø3x20 mm

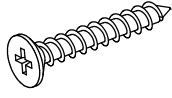


x2

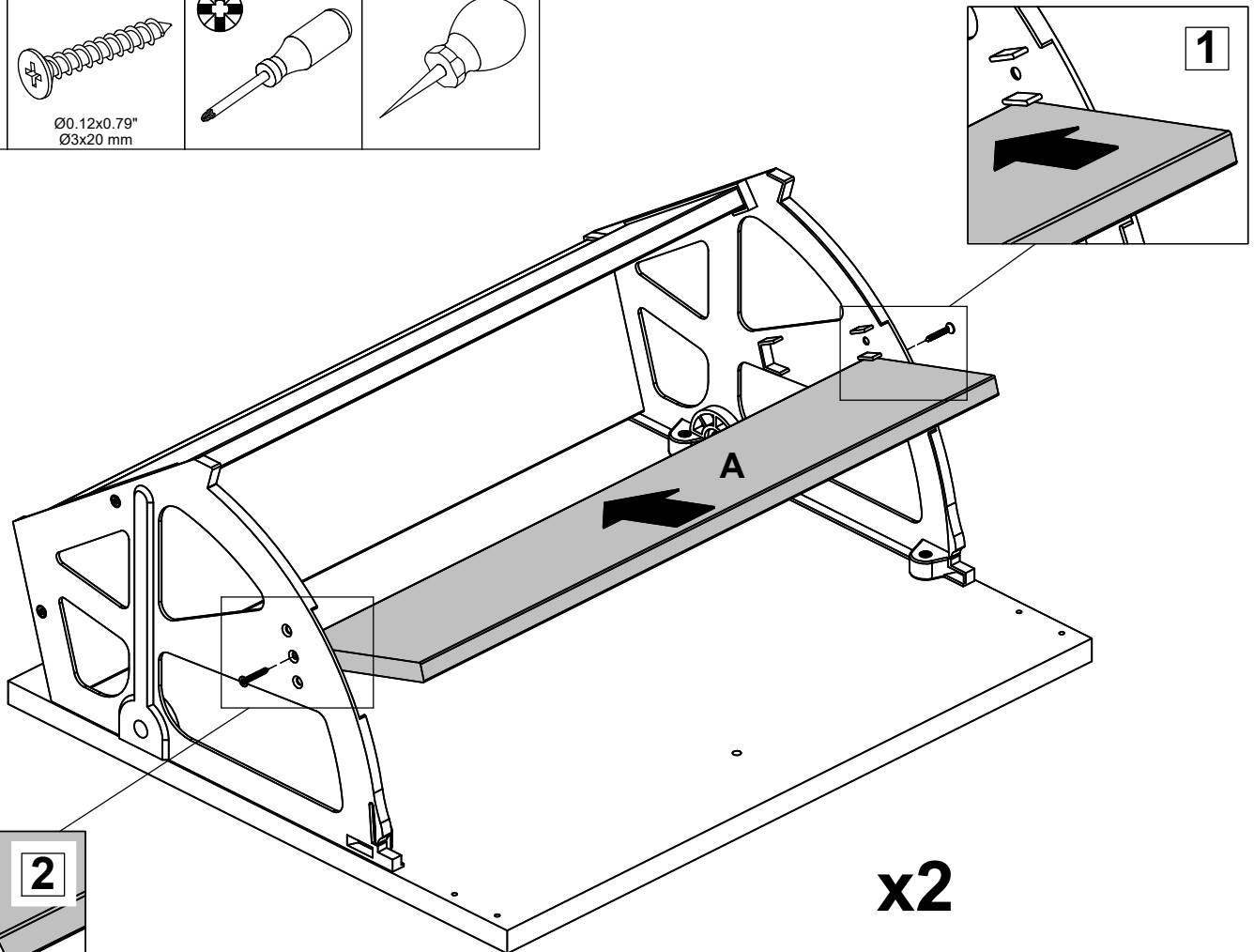
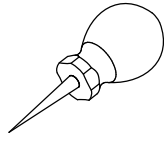
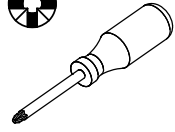
# 12

0125223

x4



Ø0.12x0.79"  
Ø3x20 mm

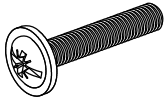


x2

# 13A

0126230

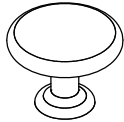
x2



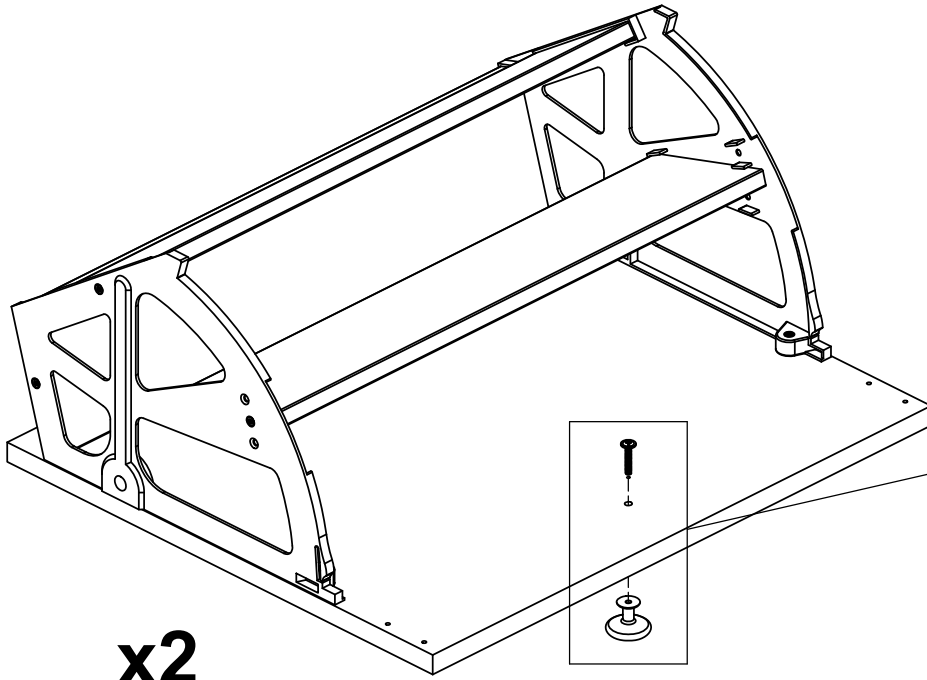
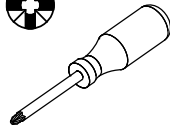
M4x0.87"  
M4x22 mm

BA10501

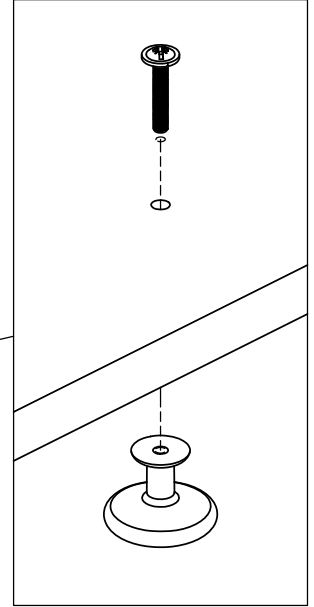
x2



Ø1.18x0.93"  
Ø30x23,5 mm



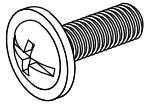
x2



# 13B

0126218

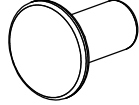
x2



M4x0.47"  
M4x12 mm

0132813

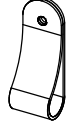
x2



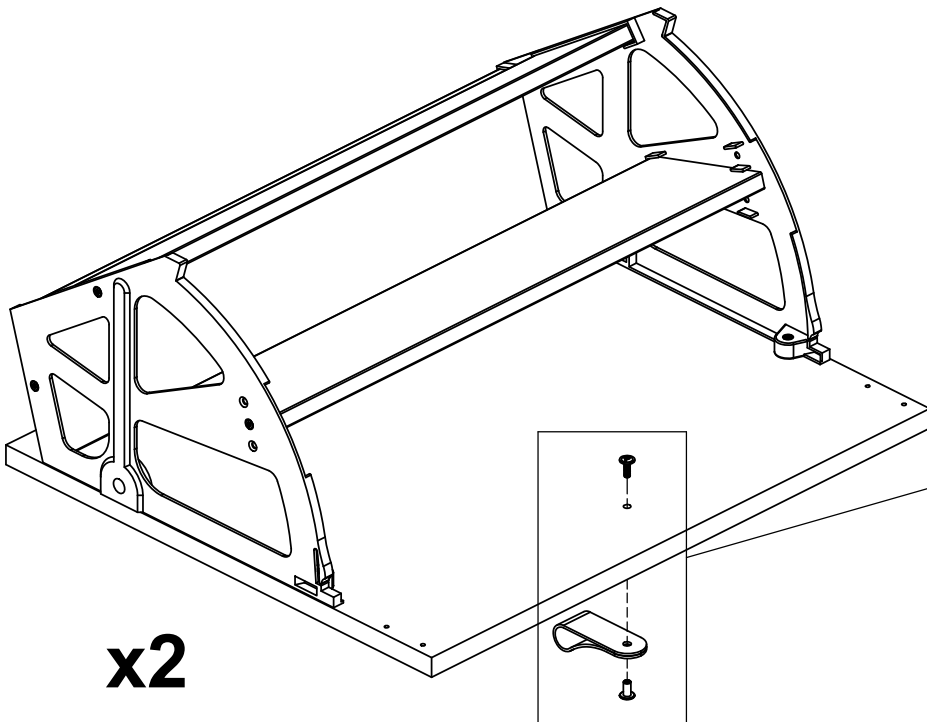
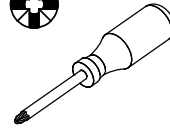
Ø0.39/Ø0.2x0.45/0.39"  
Ø10/Ø5x11,5/10 mm

0180115

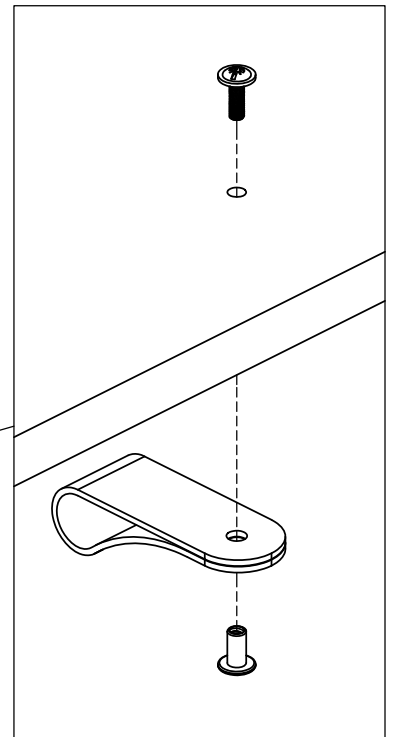
x2



5.91x0.98x0.07"  
150x25x1,8 mm



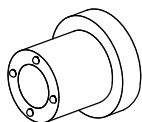
x2



# 14

0116640.02

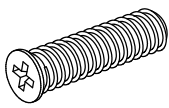
x4



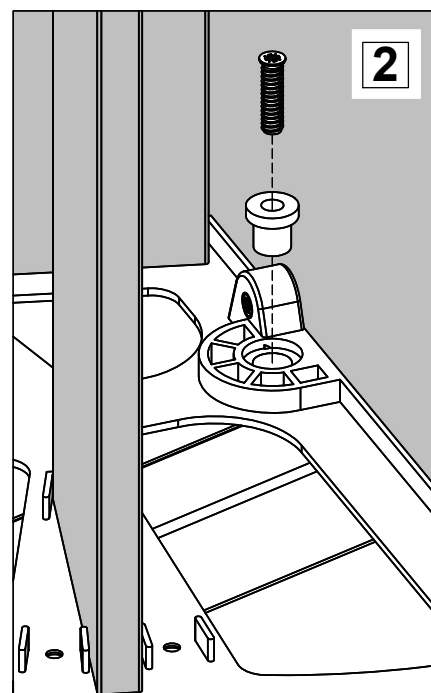
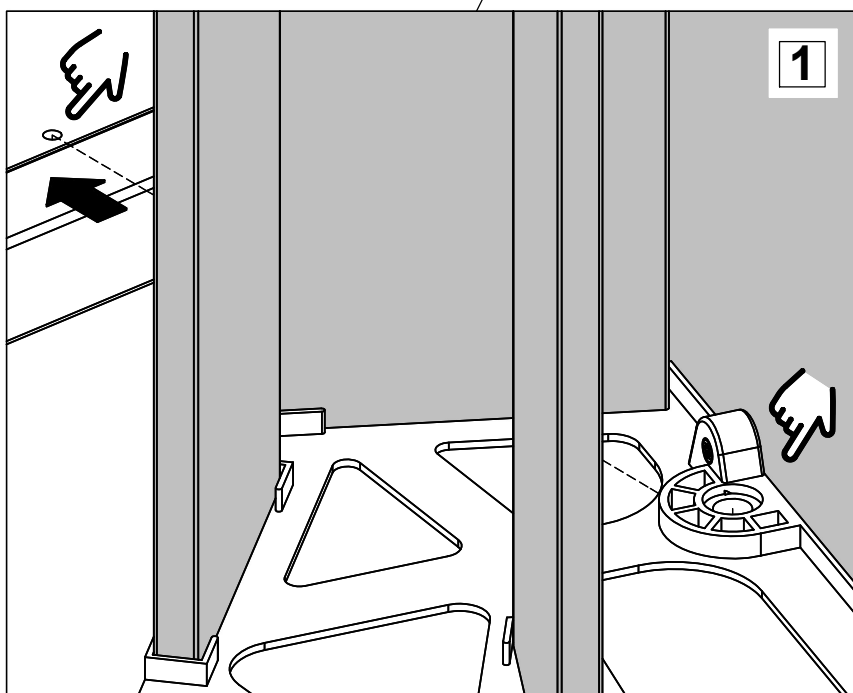
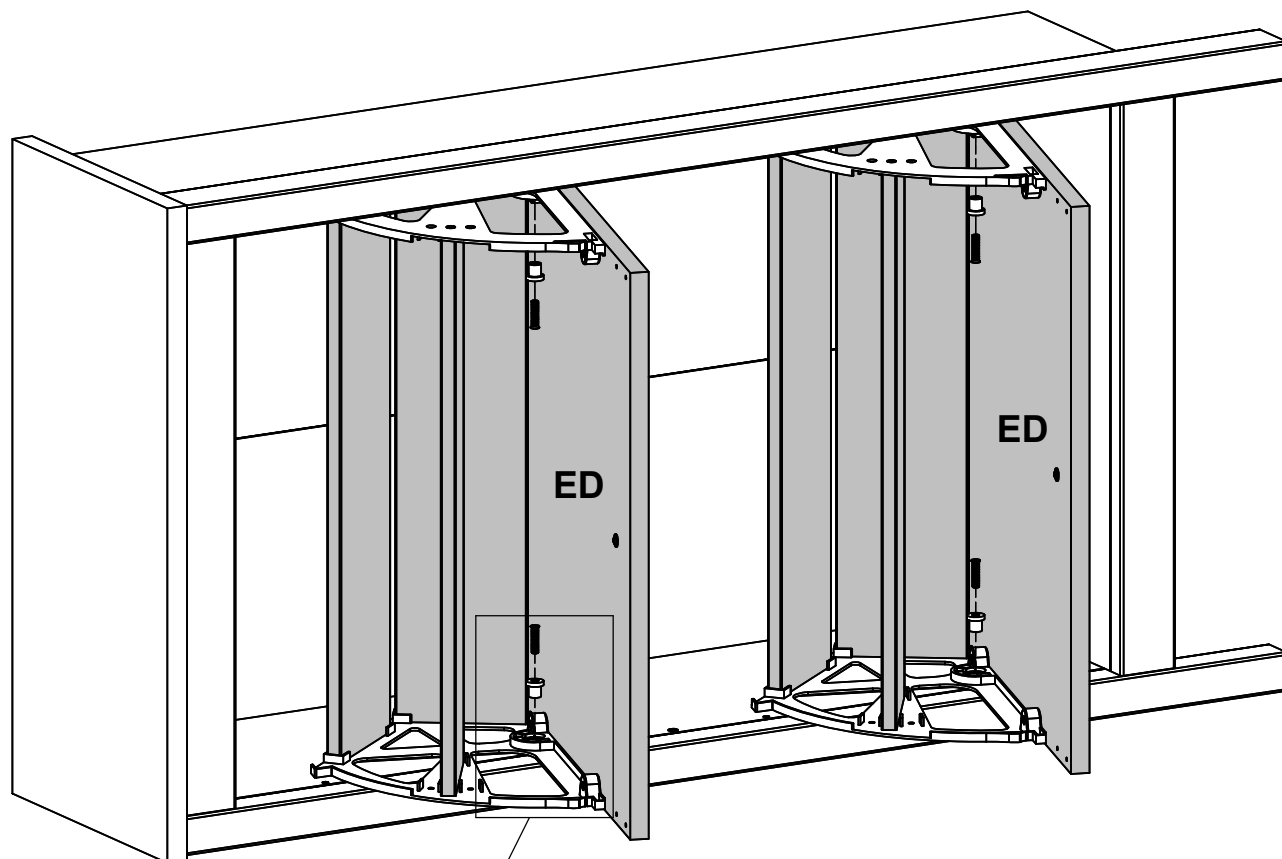
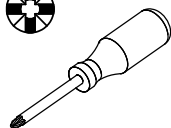
Ø0.39x0.5"  
Ø10x12.7 mm

0126096

x4



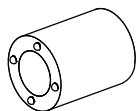
Ø0.23x0.87"  
Ø5,8x22 mm



# 15

0116640.03

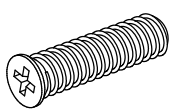
x4



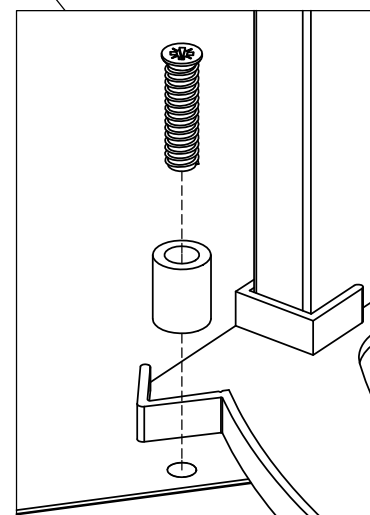
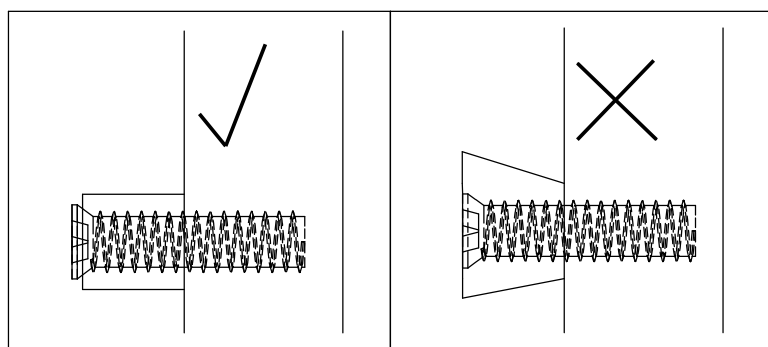
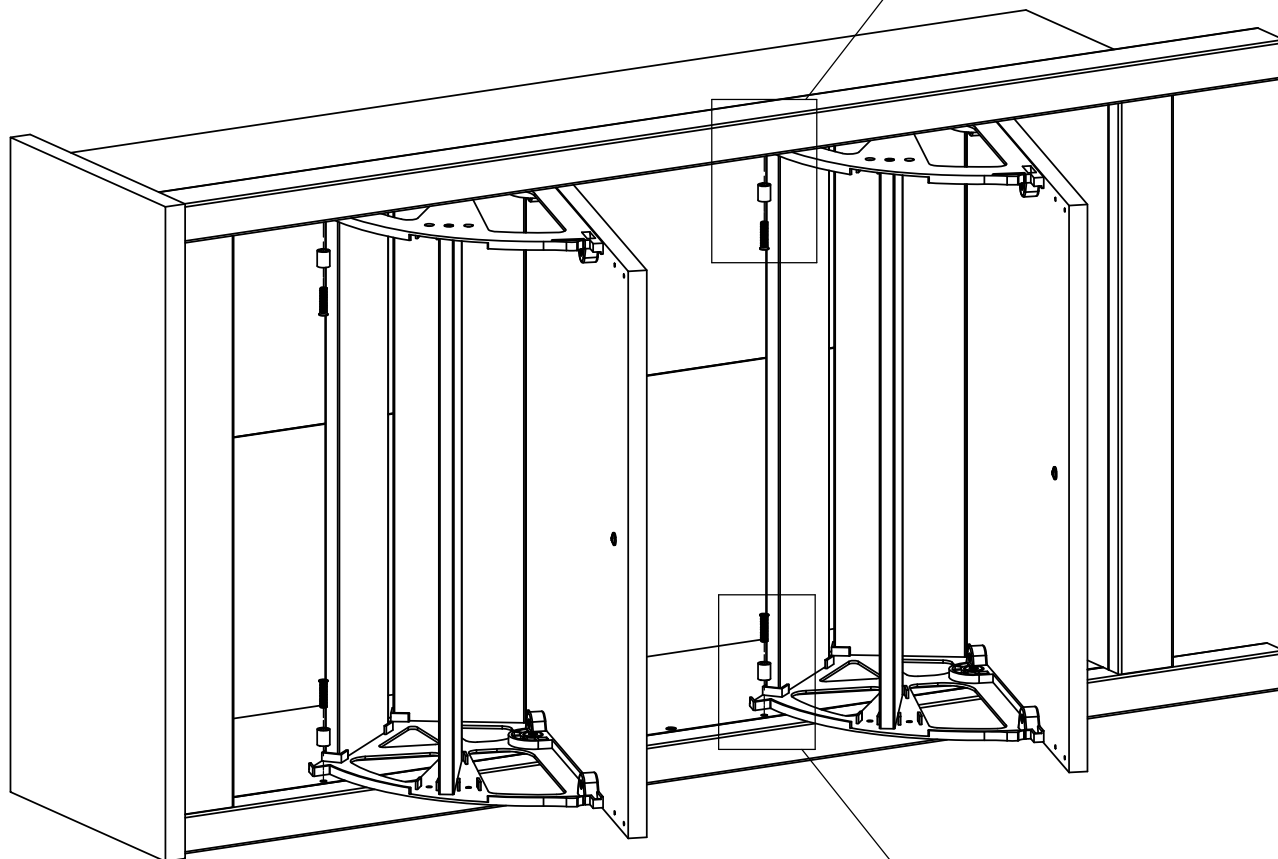
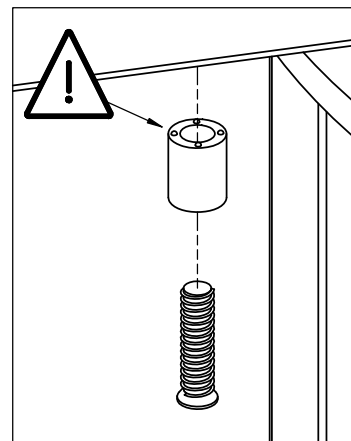
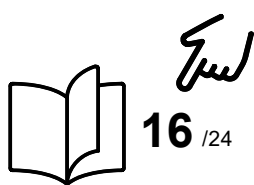
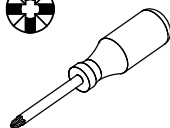
Ø0.39x0.5"  
Ø10x12.7 mm

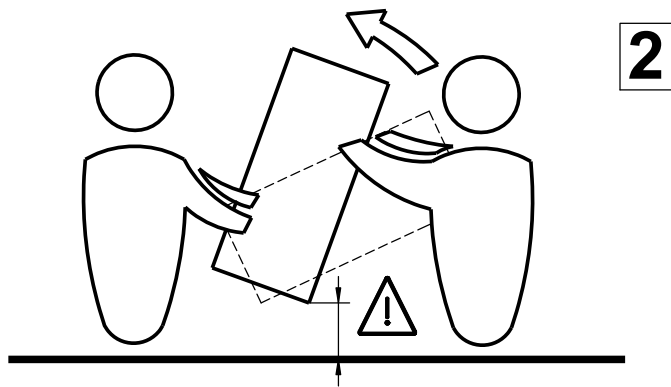
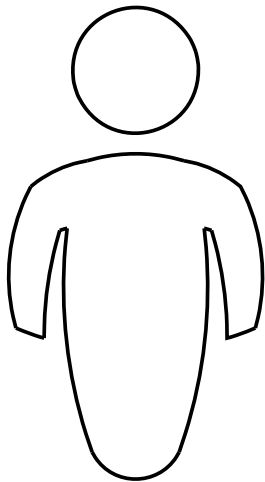
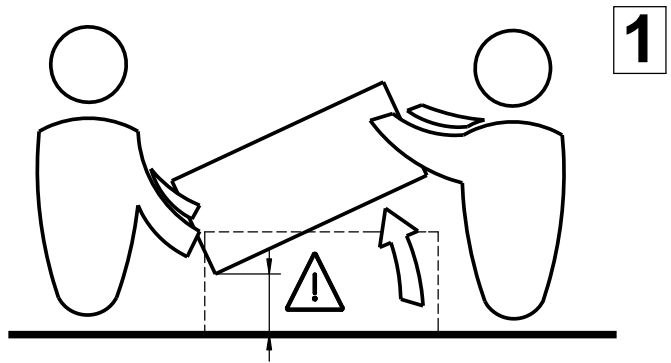
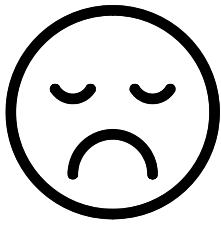
0126096

x4

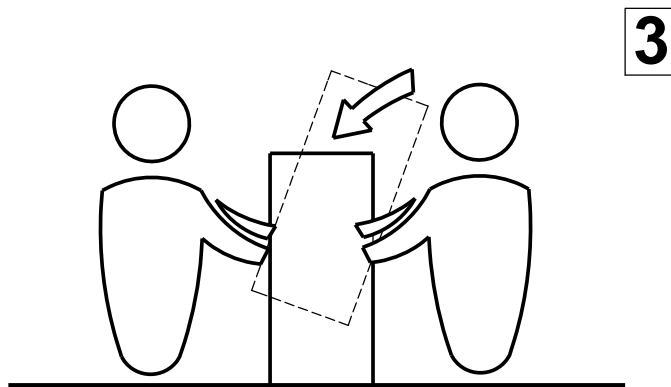


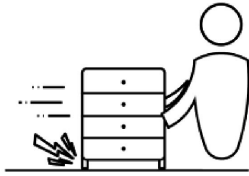
Ø0.23x0.87"  
Ø5,8x22 mm





x2





#### English (en)

**WARNING:** Tvilum always recommends protection between legs and floor, as otherwise there is an increased risk of wear, scratches and tracing on the floor.

Ask your local professional for a solution to protect your floors.

#### Dansk (da)

**ADVARSEL:** Tvilum anbefaler altid beskyttelse mellem ben og gulv, da der ellers vil være øget risiko for slitage, ridser og afsmitning på gulvet.

Spørg din lokale fagmand for løsning til beskyttelse af dine gulve.

#### العربية (ar)

دائمًا بتوفير طبقة حماية بين الساقين والأرضية، Tvilum تنصح: تحذير  
والإلا قد يتزايد خطر التآكل والخدوش وترك الأثار على الأرضية  
اطلب من المتخصص المحلي لديك توفير حل لحماية أرضياتك.

#### Bosanski (bs)

**UPOZORENJE:** Tvilum uvijek preporučuje zaštitu između nogu i poda, jer u suprotnom postoji povećani rizik od trošenja, ogrebotina i traganja na podu.

Obratite se lokalnom stručnjaku za rješenja koja će zaštititi vaše podove.

#### Български (bg)

**ПРЕДУПРЕЖДЕНИЕ:** Tvilum препоръчва винаги да се осигурява предпазване на пода от краката на мебелите, тъй като в противен случай има повишен риск от износване, драскотини и следи по пода. Попитайте местен професионалист за подходящо решение за предпазване на пода.

#### Català (ca)

**ADVERTÈNCIA:** Tvilum sempre recomana emprar una protecció entre les cames i el terra, ja que, si no, hi ha més risc de desgastar, ratllar o deixar marques al terra. Demani al seu professional local una solució per protegir el terra.

#### 简体中文 (zh)

**警告：** Tvilum 始终建议在腿脚部位和地板之间加以保护，否则会增加磨损、刮擦和地板留痕的风险。请向当地专业人员咨询有关保护地板的解决方案。

#### Hrvatski (hr)

**UPOZORENJE:** Tvilum uvijek preporuča zaštitu između nogu i poda, jer u suprotnom postoji povećani rizik od trošenja, ogrebotina i traganja na podu.

Obratite se lokalnom stručnjaku za rješenja koja će zaštititi vaše podove.

#### Čeština (cz)

**VÝSTRAHA:** Společnost Tvilum vždy doporučuje používat ochranné prvky mezi nohama a podlahou, protože jinak hrozí zvýšené riziko opotřebení, poškrábání a vzniku stop na podlaze.

Požádejte svého místního odborníka o řešení ochrany vašich podlah.

#### Nederlands (nl)

**WAARSCHUWING:** Tvilum adviseert om altijd bescherming tussen de poten en de vloer te gebruiken, omdat er anders een grotere kans bestaat op slijtage, krassen en sporen op de vloer.

Vraag uw lokale vakman naar een oplossing om uw vloeren te beschermen.

#### Inglise (et)

**HOIATUS:** Tvilum soovitab alati kasutada kaitset jalgade ja põranda vahel, sest vastasel juhul on põrandal suurem kulumis-, kriimustus- ja plekiõht.

Paluge oma kohalikul spetsialistil leida lahendus põrandate kaitsmiseks.

#### Finnish (fi)

**VAROITUS:** Tvilum suosittelee aina jalkojen ja lattian välistä suojausta, sillä muuten on olemassa suurempi riski, että lattia kuluu ja naarmuuntuu.

Kysy paikalliselta ammattilaiselta ratkaisua lattioiden suojaamiseen.

#### Français (fr)

**AVERTISSEMENT :** Tvilum recommande toujours une protection entre les pieds et le sol, sans quoi il y a un risque accru d'usure, d'éraflures et de traces sur le sol.

Demandez à votre professionnel local une solution pour protéger vos sols.

#### Deutsch (de)

**WARNUNG:** Tvilum empfiehlt, immer einen Fußbodenschutz an den Tischbeinen zu verwenden, da anderenfalls ein erhöhtes Risiko für Verschleiß, Kratzer und Spuren auf dem Fußboden besteht.

Fragen Sie Ihren Fachmann vor Ort nach einer Lösung zum Schutz Ihrer Fußböden.

#### Ελληνικά (el)

**ΠΡΟΕΙΔΟΠΟΙΗΣΗ:** Η Tvilum συνιστά πάντα την προστασία του δαπέδου κατά την χρήση, καθώς υπάρχει αυξημένος κίνδυνος φθοράς, εκδορών και ιχνών στο δάπεδο.

Απευθυνθείτε στον τοπικό επαγγελματία για λύσεις σχετικά με την προστασία του δαπέδου σας.

#### Magyar (hu)

**FIGYELMEZTETÉS:** A Tvilum mindig védelem alkalmazását javasolja a lábak és a padló között, ellenkező esetben nagyobb a kopás, a karcolások és a nyomhagyás veszélye a padlón.

A padlóvédelmi megoldásokat illetően érdeklődjön egy helyi szakembernél.

### Italiano (it)

**AVVERTENZA:** Tvilum raccomanda sempre una protezione tra le gambe e il pavimento, per evitare il rischio di usura, graffi e macchie sul pavimento. Chiedete al vostro professionista locale una soluzione per proteggere i vostri pavimenti.

### 英語 (ja)

**警告:** Tvilum は常に脚と床の間を保護することを推奨しています。保護していないと、床に摩耗、キズ、痕が生じるリスクが高まります。床を保護するソリューションについては、地域の専門家にお問い合わせください。

### Latviešu (lv)

**BRĪDINĀJUMS:** Tvilum vienmēr iesaka nodrošināt aizsardzību starp kājām un grīdu, jo pretējā gadījumā paaugstinās grīdas nolietošanās, skrāpējumu un nospiedumu risks. Lai pasargātu savas grīdas, risinājumu jautājiēt savam vietējam profesionālim.

### Lietuvių k. (lt)

**JSPĖJIMAS:** „Tvilum“ visada rekomenduoja apsaugą tarp kojų ir grindų, nes kitu atveju yra didesnė nusidėvėjimo, įbrėžimų ir žymių ant grindų rizika. Informacijos dėl galimo sprendimo, apsaugančio jūsų grindis, kreipkitės į vietinius profesionalus.

### Norsk (no)

**ADVARSEL:** Tvilum anbefaler alltid å bruke beskyttelse mellom ben og gulv, da det ellers er økt risiko for slitasje, riper og merker på gulvet. Rådfør deg med din lokale fagperson for å finne en løsning for å beskytte gulvene dine.

### Polski (pl)

**OSTRZEŻENIE:** Firma Tvilum zawsze zaleca stosowanie środków chroniących podłogę, ponieważ w przeciwnym razie istnieje zwiększone ryzyko zużycia, zadrapań i śladów na podłodze. Poproś lokalnego specjalistę o rozwiązanie chroniące podłogę.

### Português (pt)

**AVISO:** A Tvilum recomenda sempre que coloque uma proteção entre as pernas e o pavimento, caso contrário, existe um risco acrescido de desgaste, riscos e marcas no pavimento. Solicite ao profissional local uma solução para proteger o seu pavimento.

### Română (ro)

**AVERTISMENT:** Este recomandat, pentru mobilierul Tvilum, să existe un strat protector între picioarele corpului și podea, deoarece riscul de uzură, zgârieturi și urme pe podea va crește, în caz contrar. Adresați-vă unui specialist local pentru o soluție care să protejeze podelele.

### Русский (ru)

**ВНИМАНИЕ!** Tvilum всегда рекомендует использовать защитный слой между ножками и

полом, так как в противном случае возрастает риск износа, царапин и присутствия следов на напольном покрытии.

Обращайтесь к местному специалисту за подходящим решением по защите полов.

### Srpski (sr)

**UPOZORENJE** Tvilum uvek preporučuje zaštitu između nogu i poda, jer u suprotnom postoji povećani rizik od trošenja, ogrebotina i tragova na podu. Obratite se lokalnom stručnjaku za rešenja koja će zaštititi vaše podove.

### Slovenčina (sk)

**VAROVANIE:** Spoločnosť Tvilum odporúča vždy používať ochranné prvky medzi nohami a podlahou, keďže v opačnom prípade hrozí zvýšené riziko opotrebovania, poškriabania a vytvárania stôp na podlahe. Požiadajte svojho miestneho špecialistu o riešenie na ochranu vašich podláh.

### Slovenščina (sl)

**OPOZORILO** Tvilum vedno priporoča zaščito med nogami in tlemi, saj drugače obstaja tveganje obrabe, prask in sledi na tleh. Vprašajte svojega lokalnega strokovnjaka za rešitev za zaščito vaših tal.

### Español (es)

**ADVERTENCIA:** Tvilum recomienda siempre utilizar una protección entre las patas y el suelo, ya que de lo contrario existe un mayor riesgo de que se produzcan arañazos, marcas y desgaste en el suelo. Solicite a su profesional local una solución para proteger sus suelos.

### Svenska (se)

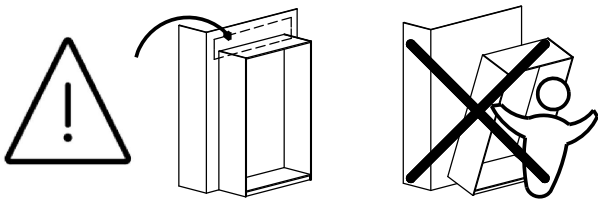
**VARNING!** Tvilum rekommenderar alltid skydd mellan ben och golv, annars ökar risken för slitage, repor och spår på golvet. Fråga din lokala fackman om en lösning som skyddar dina golv.

### Türkçe (tr)

**UYARI:** Tvilum daima bacaklar ve zemin arasında koruma önerir, aksi takdirde zeminde aşınma, çizilme ve iz kalma riski artar. Zeminlerinizi korumak için yerel uzmanınızdan bir çözüm isteyin.

### Українська (ua)

**ПОПЕРЕДЖЕННЯ!** Tvilum завжди рекомендує використовувати захисну прокладку між ніжками і підлогою, так як в іншому випадку зростає ризик зносу, подряпин і появи слідів на підлозі. Зверніться до місцевого фахівця з проханням підібрати рішення для захисту ваших підлог.



#### English (en)

The product must be firmly attached to the wall as shown in these assembly instructions. The attachment must be performed by a qualified craftsman. The product is not supplied with screws and rawl plugs for attachment. Contact a professional craftsman for information about the type of screws and rawl plugs required for precisely your wall.

**WARNING: In order to prevent overturning/falling down this furniture must be used with the wall attachment device provided. Furniture overturning or falling down poses a safety hazard.**

#### Dansk (da)

Produktet skal fastgøres til væggen, som anvist i denne samlevvejledning. Fastgørelsen skal udføres af en kvalificeret person. Produktet indeholder ikke skruer og rawlplugs til fastgørelsen. Kontakt en fagmand for vejledning om valg af den korrekte type skrue og rawlplug til netop din væg.

**ADVARSEL: For at undgå at møblene tipper/falder ned skal det bruges sammen med den medleverede fastgørelses-anordning. Møbler som tipper eller falder ned udgør en sikkerhedsrisiko.**

#### اللغة العربية (ar)

يجب أن يكون المنتج مربوطاً بالحائط بشكل محكم كما هو موضح في تعليمات التجميع هذه. يجب إجراء الربط بواسطة حرفي مؤهل. لا يتم إرفاق براغي وأداس تثبيت مع المنتج للربط. اتصل بحرفي محترف للحصول على معلومات حول نوع البراغي وأداس التثبيت المطلوبة لحائطك على وجه التحديد.

تحذير: لتفادي انقلاب/سقوط قطعة الأثاث هذه، يجب استعمالها مع الأداة الواردة الخاصة بالتثبيت في الجدار. فاتقلاب الأثاث أو سقوطه بشكل خطراً على السلامة.

#### Bosanski (bs)

Ovaj proizvod mora biti dobro pričvršćen na zid kao što je prikazano u ovom uputstvu za montažu. Pričvršćivanje mora izvesti stručni majstor. Proizvod se ne isporučuje s vijcima i tiplama za pričvršćivanje. Obratite se profesionalnom majstoru za informacije o vrsti vijaka i tipli koje su potrebne za vaš zid. **UPOZORENJE: Da bi se spriječilo prevrtanje/ padanje ovaj namještaj se mora koristiti sa obezbjeđenom spravom za pričvršćivanje na zid. Prevrtanje namještaja ili padanje predstavlja sigurnosnu opasnost.**

#### български (bg)

Продуктът трябва да бъде закрепен здраво за стената, както е показано в настоящите инструкции за монтаж. Закрепването трябва да се извърши от квалифициран майстор. Продуктът не се доставя с винтове и дюбели за закрепване. Обърнете се към професионален майстор, за да ви каже какви винтове и дюбели трябва конкретно за вашата стена.

**ПРЕДУПРЕЖДЕНИЕ: За да се избегне преобръщане/падане, тази мебел трябва да се използва с предоставения механизъм за закрепване към стената. Преобръщането или падането на мебели представява заплаха за безопасността.**

#### Català (ca)

Seguiu aquestes instruccions de muntatge per fixar el moble a la paret correctament. El muntatge s'ha de fer per un professional qualificat. El moble no es suministra amb cargols ni tacs per al seu muntatge. Per a més informació sobre els tipus de cargols i de tacs que necessiteu per fixar el moble a la paret, poseu-vos en contacte amb un professional qualificat. **ADVERTÈNCIA: Per tal d'evitar que bolqui o caigui, cal utilitzar**

aquest moble amb l'estri subministrat per fixar-lo a la paret. Si el moble bolca o cau pot suposar un perill per a la seguretat.

#### 中文 (zh)

该产品必须按照本组说明所示牢固地安装到墙壁上。安装工作必须由合格的工匠来完成。该产品未附带安装用的螺丝和壁塞。请联系专业工匠来了解具体墙壁所要求的确切螺丝和壁塞类型。**警告：为了避免家具翻倒/倒下，必须使用提供的附壁装置固定家具。家具翻倒或倒下会带来安全风险。**

#### Hrvatski (hr)

Proizvod mora biti čvrsto pričvršćen na zid kao što je prikazano u ovim uputama za montažu. Pričvršćivanje mora biti izvedeno od strane kvalificiranog majstora. Proizvod se ne isporučuje s vijcima i tiplama za pričvršćivanje. Obratite se profesionalnom majstoru za informacije o vrsti vijaka i tipli potrebnih za vaš zid.

**UPOZORENJE: Ovaj se namještaj mora upotrebljavati s isporučenim mehanizmom za pričvršćenje na zid kako bi se spriječilo njegovo prevrtanje/pad. Prevrtanje ili pad namještaja opasno je za sigurnost.**

#### Čeština (cs)

Výrobek musí být pevně přichycen ke stěně, jak je zobrazeno v tomto návodu k montáži. Přichycení musí být provedeno kvalifikovaným řemeslníkem. Výrobek není opatřen šrouby ani hmoždinkami pro připevnění. Pro informace o typu šroubů a hmoždinek potřebných přesně pro vaši stěnu kontaktujte profesionálního řemeslníka.

**VAROVÁNÍ: Aby nedošlo k případnému převrácení či pádu nábytku, je nutné použít přiloženou úchytku na zeď. Převrácení nebo pád nábytku představuje vážné bezpečnostní riziko.**

#### Nederlands (nl)

Het product moet stevig aan de wand worden bevestigd zoals getoond in deze montage-instructies. Het bevestigen moet door een gekwalificeerde vakman worden uitgevoerd. Het product wordt zonder schroeven en keilbouten voor de bevestiging geleverd. Neem contact op met een professionele vakman voor informatie over het voor uw wand vereiste type schroeven en keilbouten.

**WAARSCHUWING: Om kantelen/omvallen van dit meubel te voorkomen, moet het in combinatie met de meegeleverde wandbevestiging worden gebruikt. Het kantelen of omvallen van meubilair vormt een gevaar voor de veiligheid.**

#### Eesti keel (et)

Toode tuleb kinnitada tugevalt seinä külge, nagu koostejuhistes on näidatud. Paigalduse peab tegema kvalifitseeritud spetsialist. Toote komplekti ei kuulu paigaldamiseks vajalikud kruvid ja tüüblid. Lisateabe saamiseks teie seinä jaoks sobivate kruvide ja tüüblite kohta pöörduge spetsialisti poole.

**HOIATUS: Ümberminemise/allakukkumise vältimiseks tuleb kasutada seda mööblit koos komplektis oleva seinäkinnitusega. Mööbli ümberminemine või allakukkumine võib olla ohtlik.**

#### Suomi (fi)

Tuote on kiinnitettävä tukevasti seinään näiden kokoamisohjeiden mukaisesti. Pätevän ammatinharjoittajan tulee kiinnittää tuote. Tuotteen mukana ei toimiteta ruuveja eikä muovitulppia. Ota yhteyttä pätevään ammatinharjoittajaan ja kysy häneltä, millaisia ruuveja ja muovitulppia sinun seinäsi edellyttää.

**VAROITUS: Tämän huonekalun kaatuminen/putoaminen on estettävä käyttämällä sen mukana toimitettua seinäkiinnikettä. Huonekalun kaatuminen/putoaminen aiheuttaa turvallisuusriskin.**

### Français (fr)

Le produit doit être fermement attaché au mur, comme illustré sur cette notice de montage. L'installation doit être effectuée par un artisan qualifié. Le produit n'est pas fourni avec les vis et les chevilles nécessaires à l'installation. Pour des informations sur le type de vis et de chevilles correspondant à votre mur, contactez un artisan professionnel.

**AVERTISSEMENT : afin d'empêcher tout basculement ou chute, ce mobilier doit être utilisé avec le dispositif de fixation au mur fourni. Le basculement ou la chute de ce mobilier constitue un risque pour la sécurité.**

### Deutsch (de)

Das Produkt muss, wie in der Aufbauanleitung abgebildet, fest mit der Wand verbunden sein. Die Befestigung muss von einem qualifizierten Handwerker durchgeführt werden. Im Lieferumfang des Produkts sind keine Schrauben und Dübel für die Befestigung enthalten. Wenden Sie sich an einen professionellen Handwerker, um Informationen zu den für Ihre Wand geeigneten Schrauben und Dübeln zu erhalten.

**WARNHINWEIS: Um das Umkippen/Herabfallen dieses Möbelstücks zu verhindern, muss die mitgelieferte Wandbefestigung verwendet werden. Umkippende oder herabfallende Möbelstücke stellen ein Sicherheitsrisiko dar.**

### Ελληνικά (el)

Το προϊόν πρέπει να προσαρτηθεί ερμητικά στον τοίχο όπως εμφανίζεται σε αυτές τις οδηγίες συναρμολόγησης. Η προσαρτηση πρέπει να πραγματοποιείται από καταρτισμένο τεχνίτη. Το προϊόν δεν παρέχεται με βίδες και ούπες προσαρτησης. Επικοινωνήστε με επαγγελματία τεχνίτη για πληροφορίες σχετικά με τον τύπο βίδας και ούπας που απαιτείται ειδικά για τον τοίχο σας.

**ΠΡΟΕΙΔΟΠΟΙΗΣΗ: Για την αποφυγή ανατροπής/πτώσης, το έπιπλο πρέπει να χρησιμοποιείται με τη συσκευή προσαρτησης στον τοίχο που παρέχεται. Η ανατροπή ή πτώση επίπλων συνιστά κίνδυνο ασφαλείας.**

### Magyar (hu)

A termék az itt ismertetett utasításoknak megfelelően stabilan rögzíteni kell a falhoz. A rögzítést képzett szakembernek kell végeznie. A termékhez nem mellékelünk csavarokat és tipliket a rögzítéshez. Érdeklődjön egy képzett szakembernél az adott falhoz való megfelelő rögzítéshez szükséges csavarok és tiplik típusáról. **FIGYELMEZTETÉS: A bútort a felborulás vagy leesés megelőzése érdekében a mellékelt fali rögzítővel kell használni. A bútor felborulása vagy leesése biztonsági veszélyt jelent.**

### Italiano (it)

Il prodotto deve essere saldamente fissato al muro, come indicato nelle istruzioni di montaggio. Il fissaggio deve essere eseguito da un operaio qualificato. Il prodotto non comprende viti e tasselli in dotazione. Per informazioni sul tipo di viti e tasselli necessari per il muro specifico, consultare un operaio specializzato.

**AVVERTENZE Applicare il dispositivo di fissaggio a parete fornito in dotazione per evitare il ribaltamento/la caduta del mobile. Il ribaltamento o la caduta del mobile costituisce un rischio per la sicurezza.**

### 日本語 (ja)

製品はこれらの組み立て手順に示されたように、壁にしっかりと取り付けなければなりません。必ず取り付けは専門の職人の方が行ってください。本製品には取り付け用のくぎやロールプラグは含まれていません。正確に壁に取り付けるために必要なくぎやロールプラグの情報については、専門の職人にお問い合わせください。警告：この家具が転倒/落下しないようにするために、必ず付属の壁に固定する装置を使用してください。家具の転倒や落下は、大変危険です。

### Latviski (LV)

Izstrādājums ir cieši jāpiestiprina pie sienas tā, kā parādīts šajā montāžas instrukcijā. Montāža jāveic kvalificētiem speciālistiem. Izstrādājums nav aprīkots ar stiprinājuma skrūvēm un enkuriem. Sazinieties ar profesionālu speciālistu, lai saņemtu informāciju par konkrētajai sienai piemērotām skrūvēm un enkuriem.

**BRĪDINĀJUMS! Lai mēbeles neapgāztos / nenokristu zemē, tās jāizmanto kopā ar komplektācijā iekļautajiem sienas stiprinājumiem. Mēbeļu apgāšanās vai nokrišana zemē rada draudus drošībai.**

### Lietuvių (lt)

Produktas turi būti tvirtai pritvirtintas prie sienos, kaip parodyta šiose surinkimo instrukcijose. Montavimą turi atlikti kvalifikuotas specialistas. Prie produkto nėra pridėti montavimo procesui reikalingi varžtai ir inkarai. Norėdami gauti informacijos apie jūsų sienai reikalingą varžtų ir inkarų tipą, susisiekite su kvalifikuotu specialistu.

**ĮSPĖJIMAS: Kad baldas neapvirtų / nenukristų žemyn, jis turi būti naudojamas su pridėdamu tvirtinimo prie sienos prietaisu. Galintis apvirtti / nukristi žemyn baldas kelia pavojų saugai.**

### Norsk (no)

Produktet må være forsvarlig festet til veggen som vist i denne monteringsanvisningen. Festet må utføres av en kvalifisert håndverker. Produktet leveres ikke med skruer og plugger for montering. Kontakt en profesjonell håndverker for informasjon om hvilken type skruer og plugger som kreves til din vegg.

**ADVARSEL: Det medfølgende veggfestet må brukes for å hindre at møbelet velter/faller ned. Hvis møbelet velter eller faller ned, kan det medføre sikkerhetsrisiko.**

### Polski (pl)

Wyrob należy mocno przytwierdzić do ściany, jak pokazano w instrukcji montażu. Montaż powinien wykonać wykwalifikowany specjalista. Dostawa wyrobu nie obejmuje wkrętów ani kołków rozporowych do montażu. Aby uzyskać informacje na temat rodzaju wkrętów i kołków rozporowych odpowiednich do rodzaju ściany, należy skontaktować się ze specjalistą.

**OSTRZEŻENIE: Aby zapobiec przewróceniu się/upadkowi, meble należy unieruchomić za pomocą dołączonego mocowania ściennego. Przewrócenie się/upadek mebli stwarza zagrożenie dla bezpieczeństwa.**

### Português (pt)

O produto deve ser firmemente instalado na parede, conforme ilustrado nestas instruções de montagem. A instalação deve ser efectuada por um técnico qualificado. O produto não é fornecido com parafusos e buchas para a instalação. Contacte um profissional para obter informações sobre o tipo de parafusos e buchas específico para a sua parede. **AVERTÊNCIA De modo a evitar que esta peça de mobiliário se vire ao contrário/caia, esta deve ser usada com o dispositivo de fixação à parede. O derrube ou queda da móbilía constitui um perigo para a segurança.**

### Română (ro)

Produsul trebuie fixat bine de zid conform instrucțiunilor de asamblare. Fixarea trebuie realizată de către un meseriaș calificat. Produsul nu vine cu șuruburi și dibluri pentru fixare. Contactați un meseriaș profesionist pentru informații despre tipurile de șuruburi și dibluri necesare pentru zidul dumneavoastră în mod deosebit. **AVERTISMENT: pentru a preveni răsturnarea/căderea, această piesă de mobilier va fi utilizată cu dispozitivul furnizat pentru prinderea de perete. Răsturnarea sau căderea mobilei reprezintă un pericol pentru siguranță.**

### Русский (ru)

Продукт должен быть прочно прикреплен к стене, как показано в этой инструкции по монтажу. Крепление должно

быть выполнено квалифицированным мастером. Продукт не поставляется с винтами и дюбелями для крепления. Свяжитесь с профессиональным мастером для получения информации о типе винтов и дюбелей, необходимых именно для вашей стены.

**ПРЕДУПРЕЖДЕНИЕ. Во избежание опрокидывания/падения мебели следует использовать предоставленное настенное крепление. Опрокидывание или падение мебели влечет опасность травмирования.**

#### Srpski (sr)

Ovaj proizvod treba dobro pričvrstiti na zid onako kako je prikazano u ovom uputstvu za montažu. Pričvršćivanje treba da izvrši kvalifikovani majstor. Proizvod nije isporučen sa zavrtnjima i tiplovima za pričvršćivanje. Obratite se profesionalnom majstoru za informacije o vrsti zavrtnjeva i tiplova koji su neophodni za vaš zid.

**UPOZORENJE: Da bi se sprečilo prevrtanje ili padanje, ovaj nameštaj mora da se koristi sa priloženim sredstvom za pričvršćivanje za zid. Prevrtanje ili padanje nameštaja predstavlja bezbednosni rizik.**

#### Slovenčina (sk)

Výrobok sa musí pevne namontovať na stenu, ako sa znázorňuje v týchto pokynoch na montáž. Pripevnenie na stenu musí vykonať kvalifikovaný remeselník. K výrobku sa nedodávajú skrutky ani hmoždinky na montáž na stenu. Ak chcete zistiť, ktorý typ skrutiek a hmoždiniek je vhodný pre vašu stenu, obráťte sa na kvalifikovaného remeselníka. **VAROVANIE: Aby nedošlo k prípadnému prevráteniu či pádu nábytku, je nutné použiť priloženú príchytku na stenu. Prevrátenie alebo pád nábytku predstavuje vážne bezpečnostné riziko.**

#### Slovenščina (sl)

Izdelke je treba pritrditi na steno, kot je prikazano v teh navodilih za sestavljanje. Pritrditev mora izvesti usposobljen strokovnjak. Izdelku niso priloženi vijaki in vložki za pritrditev. Za informacije glede vijakov in vložkov, ki jih je treba uporabiti za vašo steno, kontaktirajte usposobljenega strokovnjaka. **OPOZORILO: Da bi preprečili prevračanje/padanje, morate to pohištvo uporabiti s priloženo napravo za pritrditev na steno. Prevračanje ali padanje pohištva predstavlja nevarnost.**

#### Español (es)

El mueble deberá estar firmemente sujeto a la pared, tal y como se muestra en estas instrucciones de montaje. La sujeción deberá ser realizada por un operario especializado. El mueble no lleva incluidos los tornillos y tacos necesarios para su sujeción. Póngase en contacto con un operario especializado para obtener información sobre el tipo de tornillos y tacos específico para su pared.

**ADVERTENCIA: Con el fin de evitar la caída/vuelco, este mueble debe utilizarse siempre con el dispositivo de fijación de pared facilitado. El mobiliario que puede volcar o caer representa un peligro para la seguridad\*.**

#### Svenska (sv)

Produkten måste fästas ordentligt på väggen såsom visas i monteringsanvisningarna. Monteringen måste utföras av en behörig hantverkare. Produkten levereras inte med skruvar och rawlpluggar för montering. Kontakta en professionell hantverkare om du vill veta mer om vilken typ av skruvar och rawlpluggar som krävs för just din vägg.

**WARNING: Denna möbel måste användas tillsammans med den medföljande anordningen för väggfäste för att förhindra att möbelen välter/faller. Vältande eller fallande möbler utgör en säkerhetsrisk.**

#### Türkçe (tr)

Bu kurulum talimatlarında gösterildiği üzere, ürün duvara sabit bir şekilde monte edilmelidir. Montaj işlemi, kalifiye bir personel tarafından gerçekleştirilmelidir. Ürün, montaj için gerekli vidalar ve dübellerle birlikte tedarik edilmez. Tam olarak duvarınız için uygun vida ve dübel tipleri hakkında bilgi almak için uzman bir personelle iletişime geçin.

**UYARI: Aşırı dönmesini/düşmesini önlemek için bu mobilya verilen duvar bağlantı parçası ile birlikte kullanılmalıdır.**

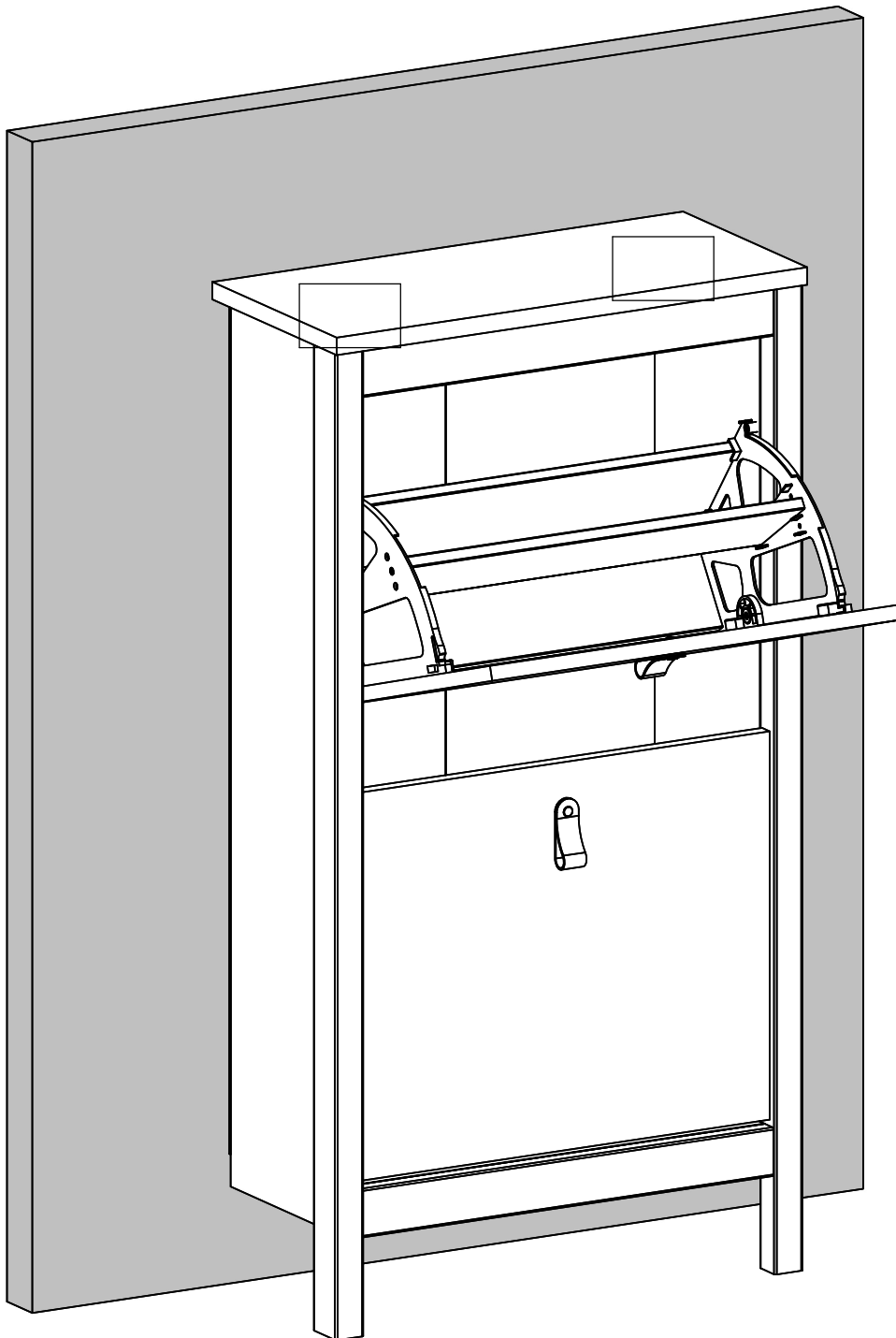
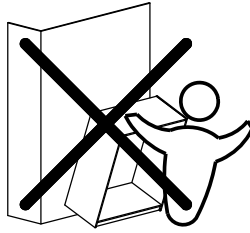
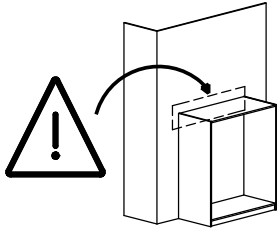
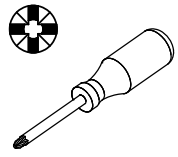
**Mobilyanın aşırı dönmesi veya düşmesi güvenlik riski oluşturur.**

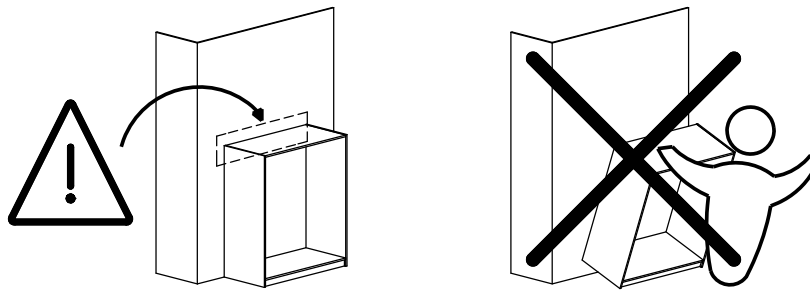
#### Українська (uk)

Продукт необхідно міцно прикріпити до стіни, як показано у цій інструкції з монтажу. Це потрібно зробити, щоб запобігти ризику небезпечних для життя тілесних ушкоджень та / або значних матеріальних збитків у результаті перекидання продукту або його падіння. Кріплення повинен виконати кваліфікований майстер. В комплект продукту не входять гвинти і дюбеля для кріплення. Зв'яжіться з професійним майстром для отримання інформації про тип гвинтів та дюбелів, необхідних саме для вашої стіни.

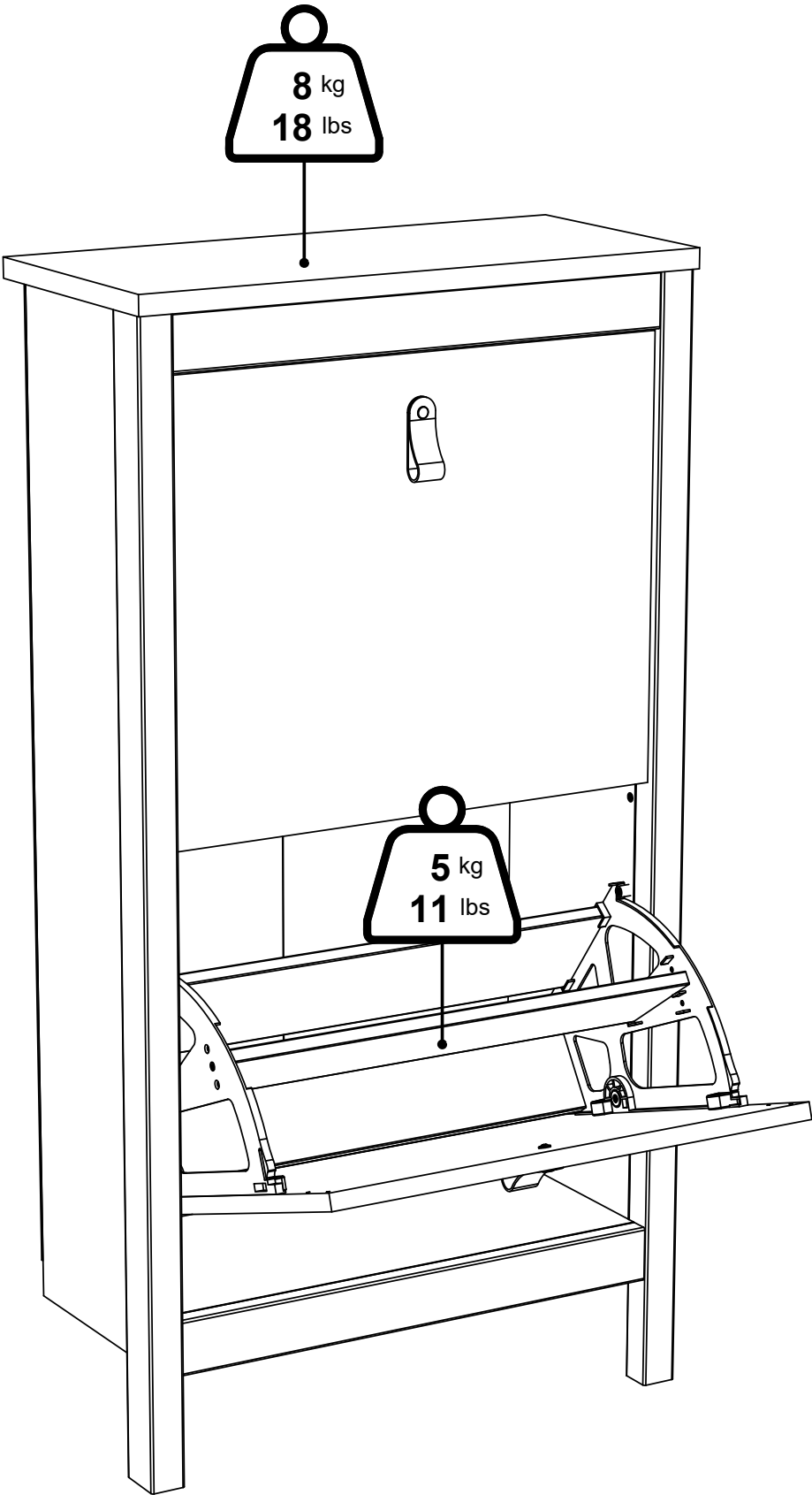
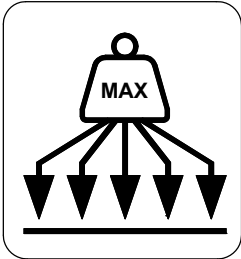
**УВАГА! Ці меблі потрібно використовувати з пристроєм для настінного кріплення, який надається в комплекті, щоб запобігти їхньому перевертанню або падінню. У разі перевертання або падіння меблів може виникати загроза безпеці.**

16





<p><b>1</b></p>	<p><b>2</b></p>	<p><b>3</b></p>
<p><b>4</b></p>	<p><b>5</b></p>	<p><b>6</b></p>
<p><b>7</b></p>	<p><b>8</b></p>	<p><b>9</b></p>



<https://quefairedemesdechets.fr>