



# Nilfisk

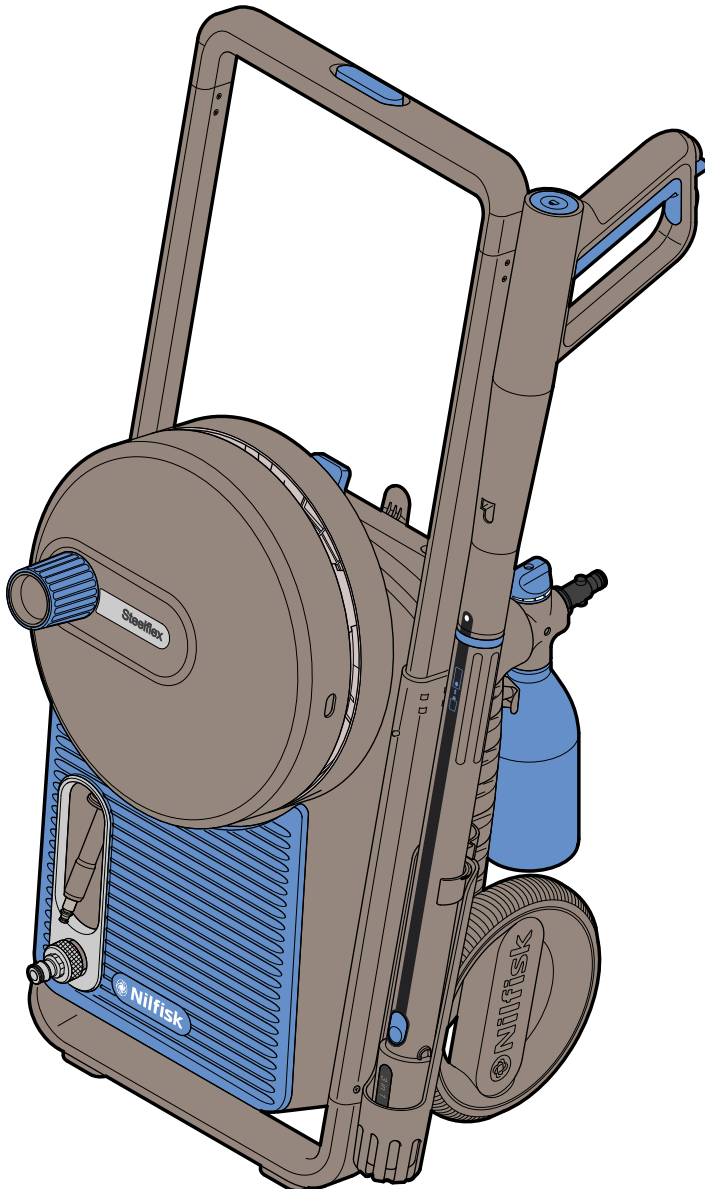


128337293

Kornmarksvej 1|DK-2605 Broendby|Denmark|Tel.: (+45) 4323 8100

## Quick Start Guide - Excellent 170

**Caution:** Read the instructions before using the machine



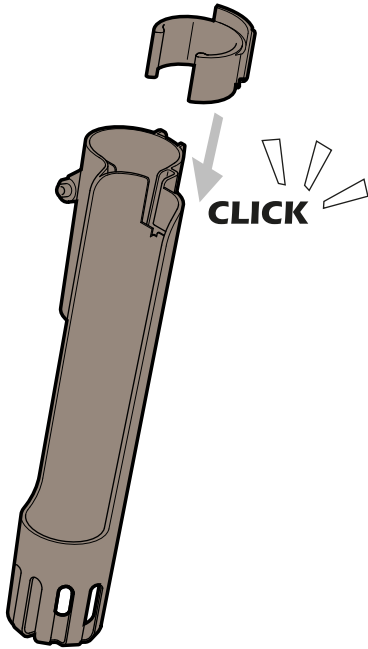
Excellent 170



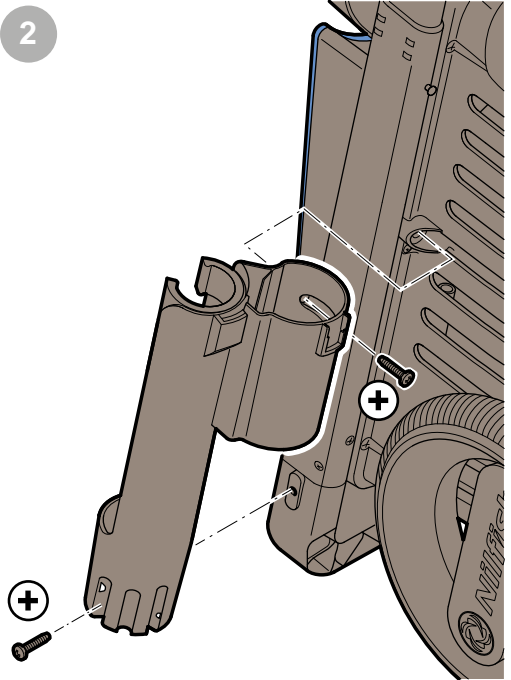
A



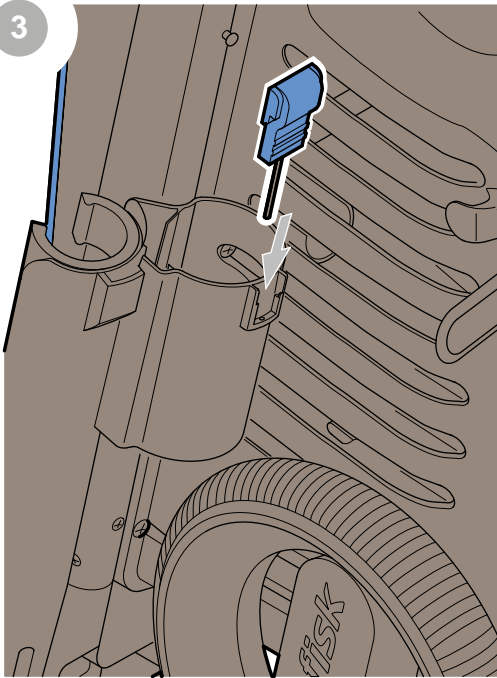
1



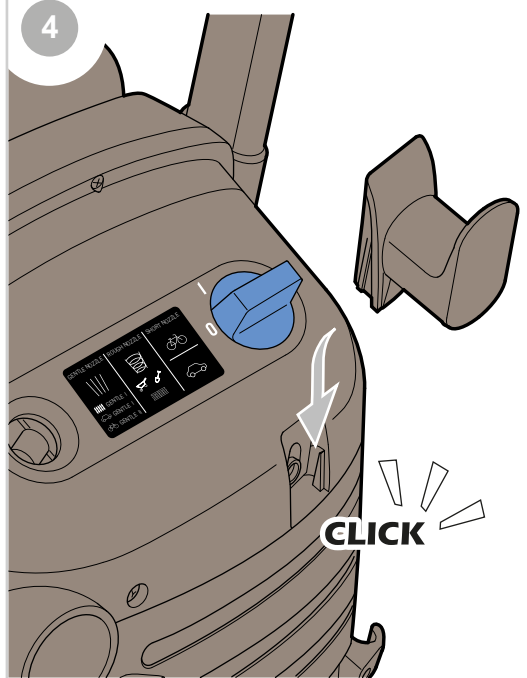
2



3



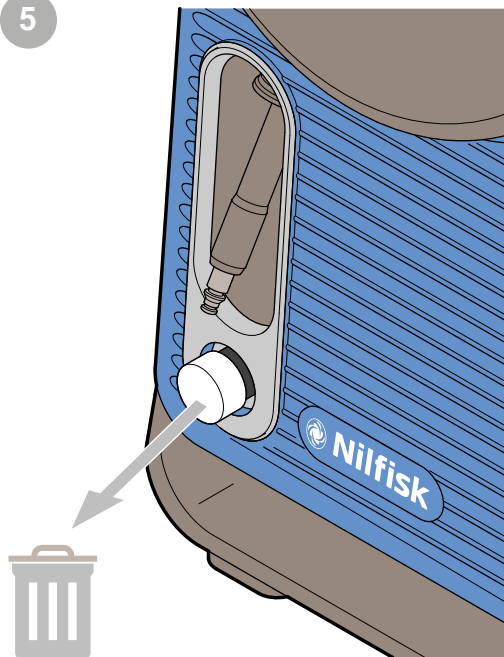
4



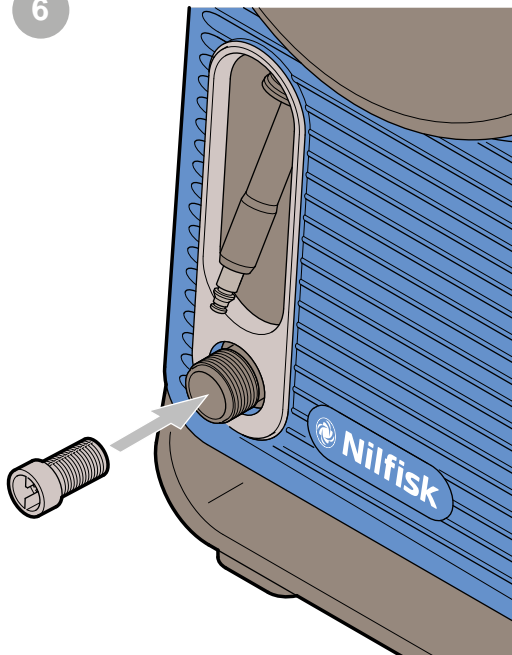
A



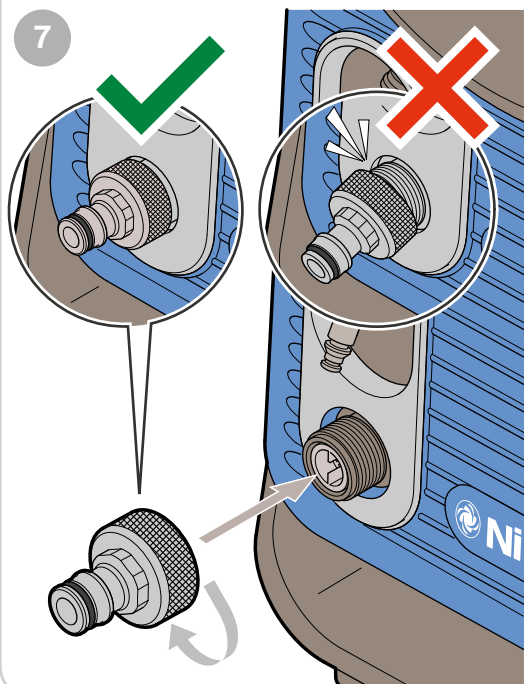
5



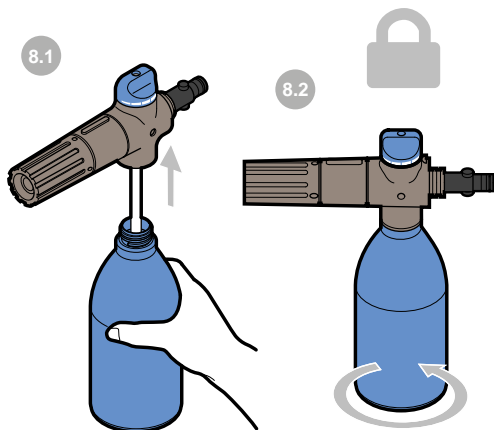
6



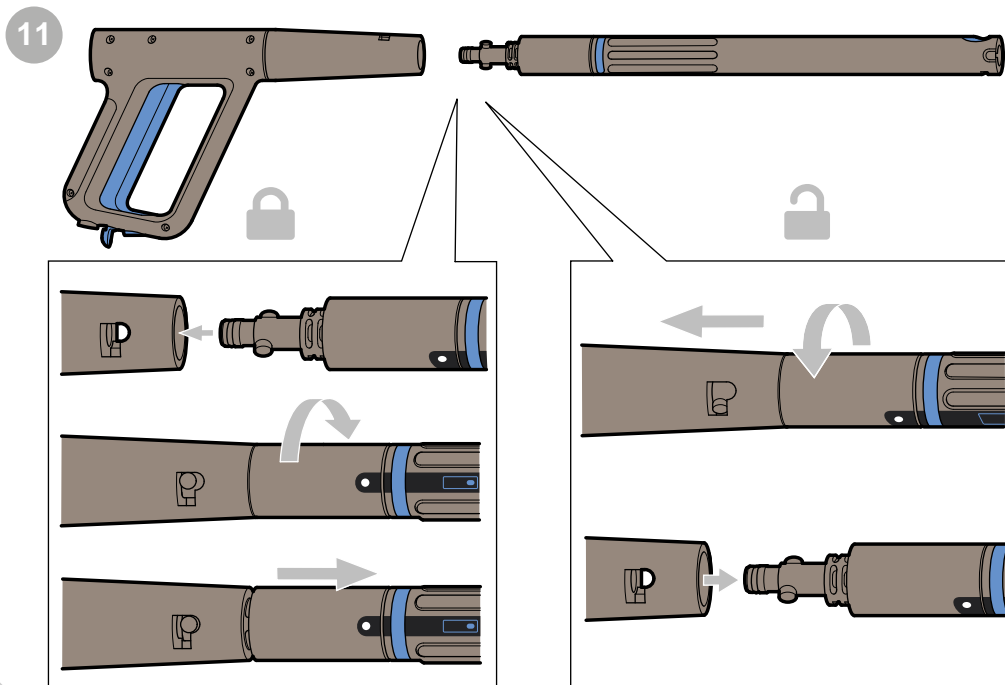
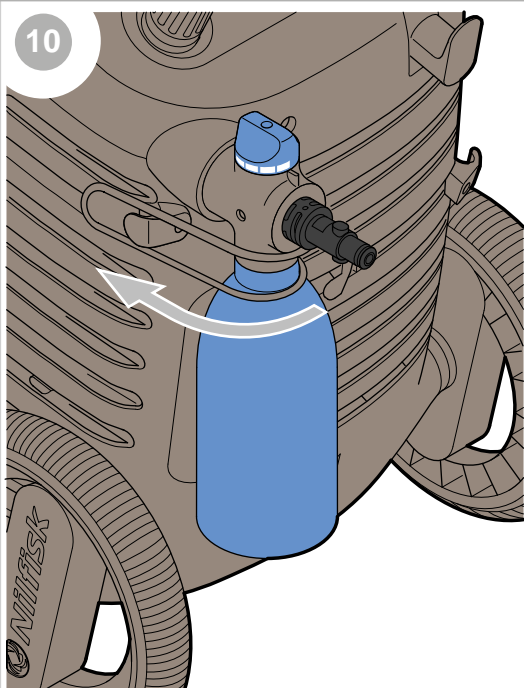
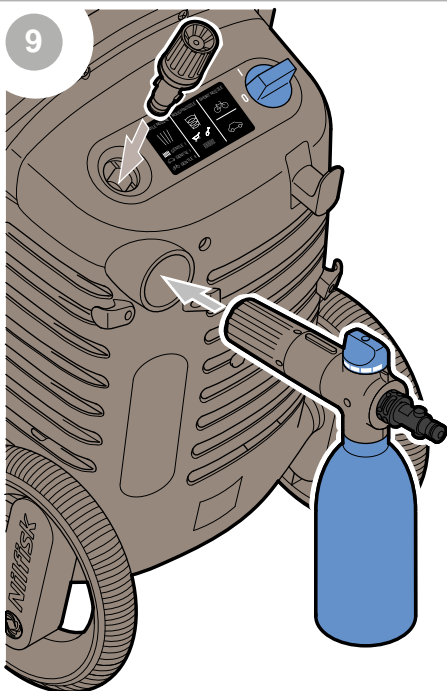
7



8



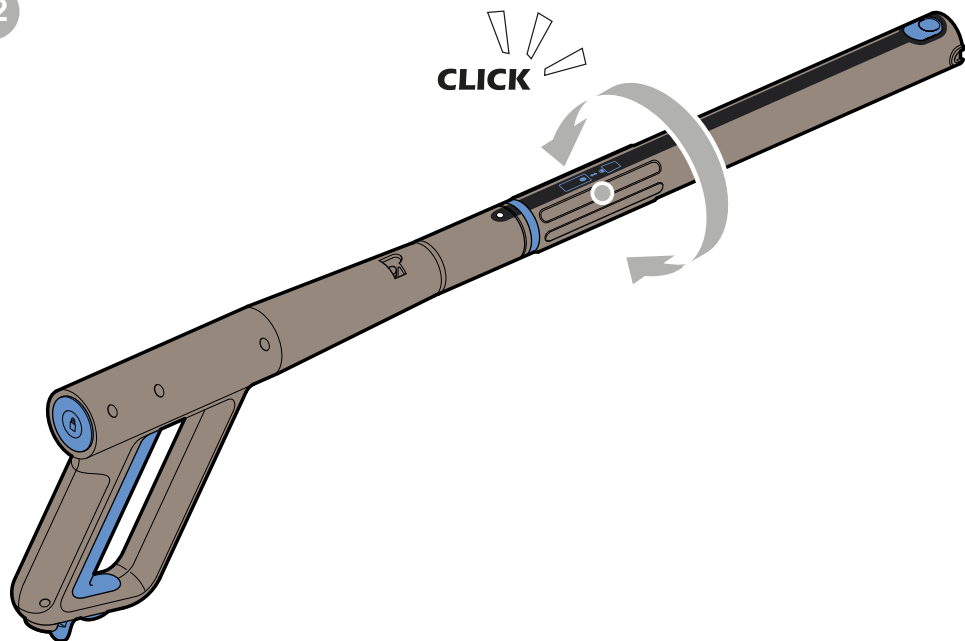
A



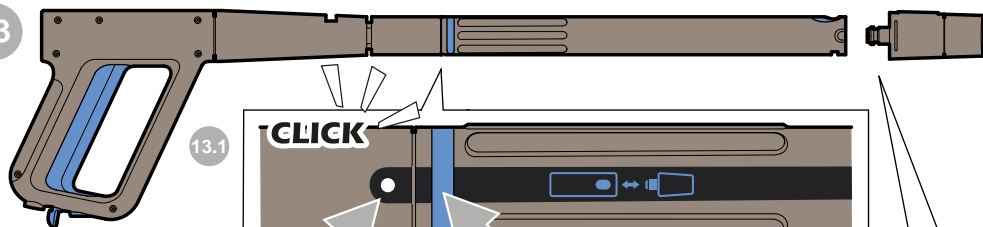
A



12

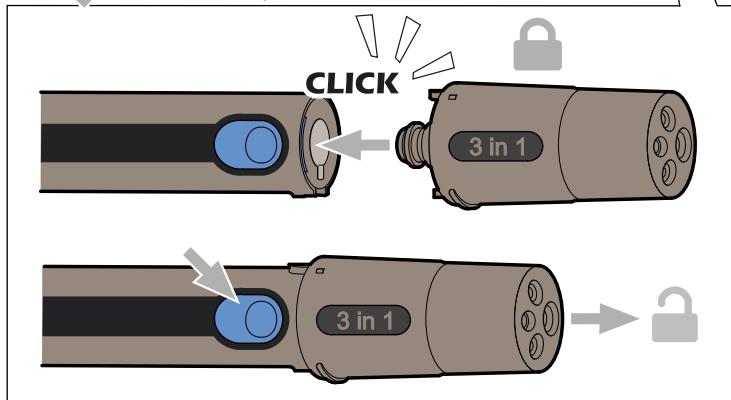


13



13.1

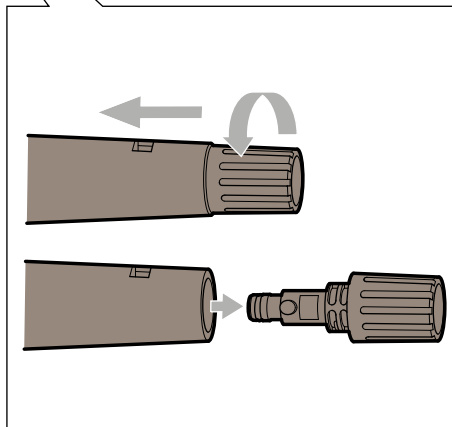
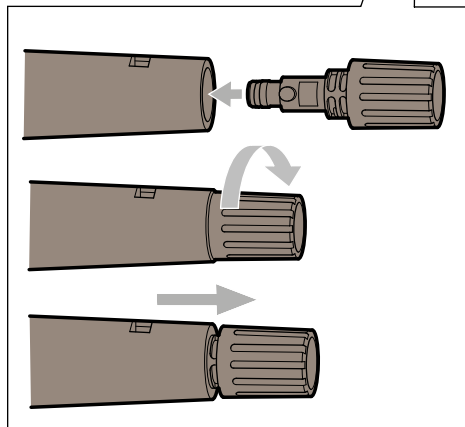
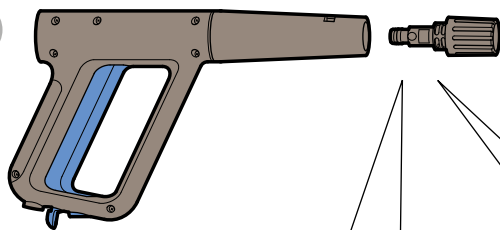
13.2



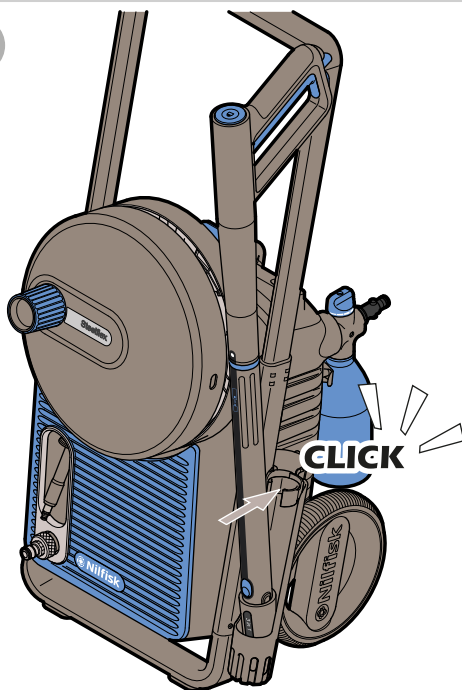
A



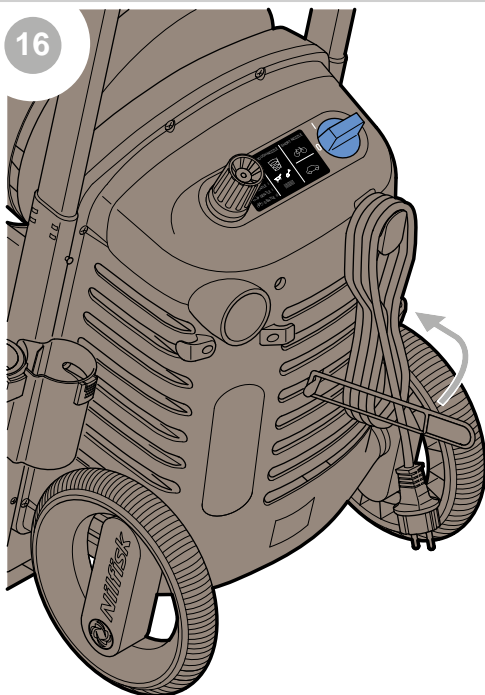
14



15



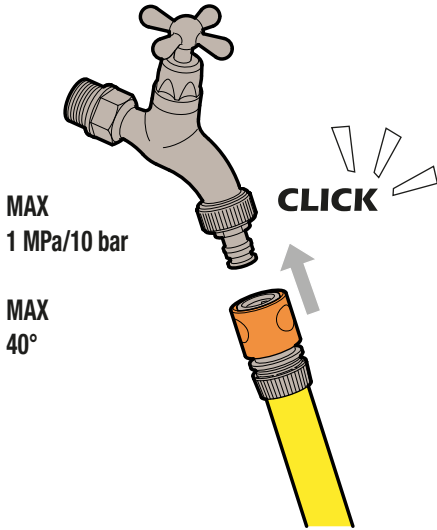
16



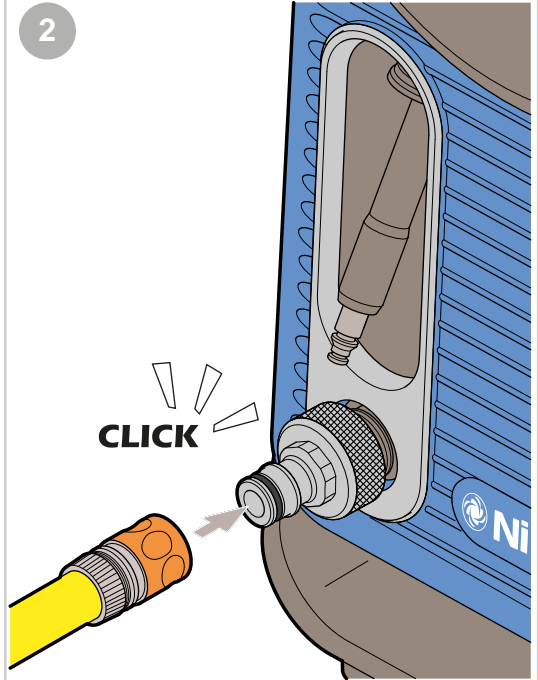
B



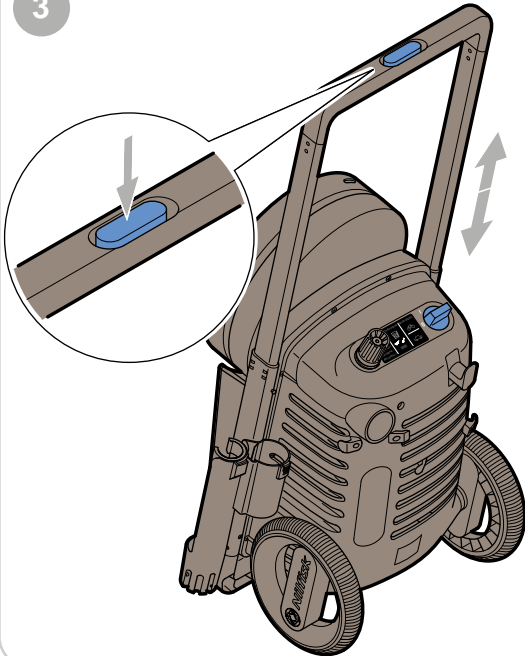
1



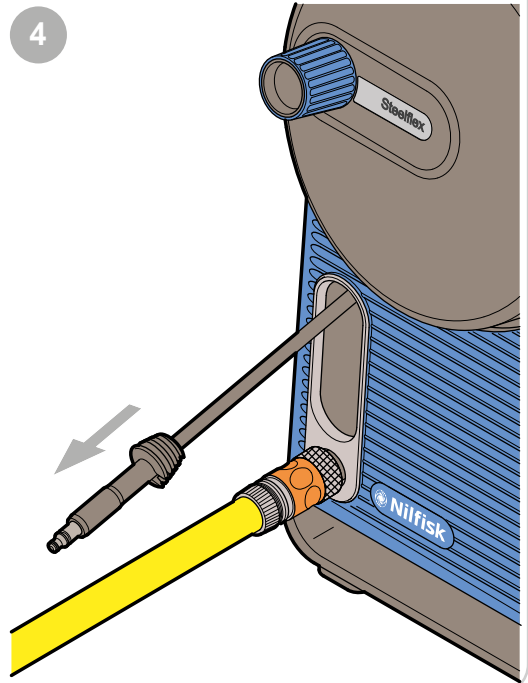
2



3



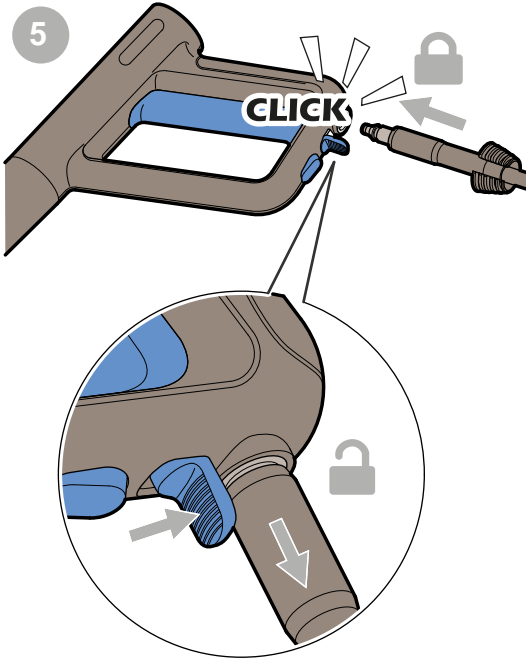
4



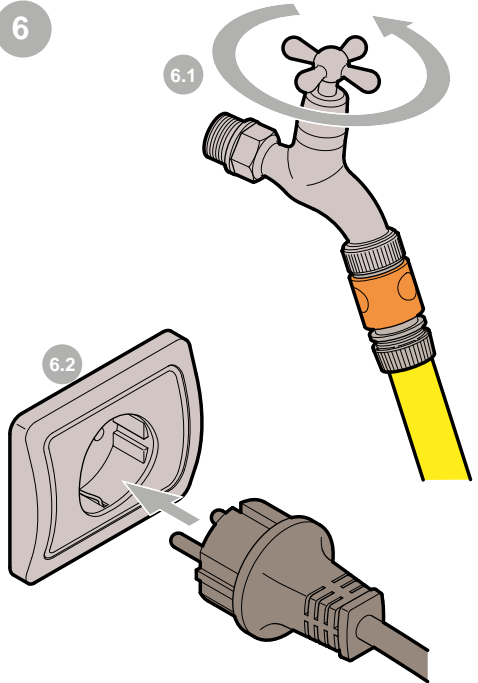
B



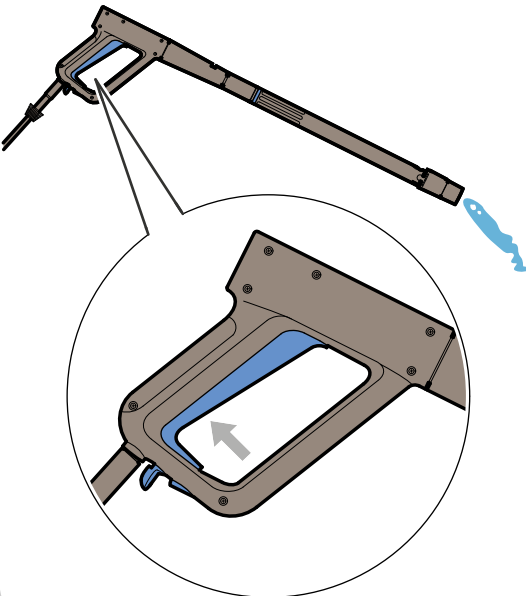
5



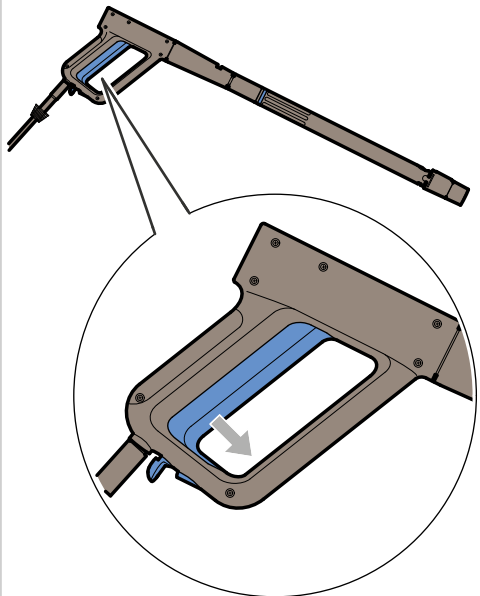
6



7



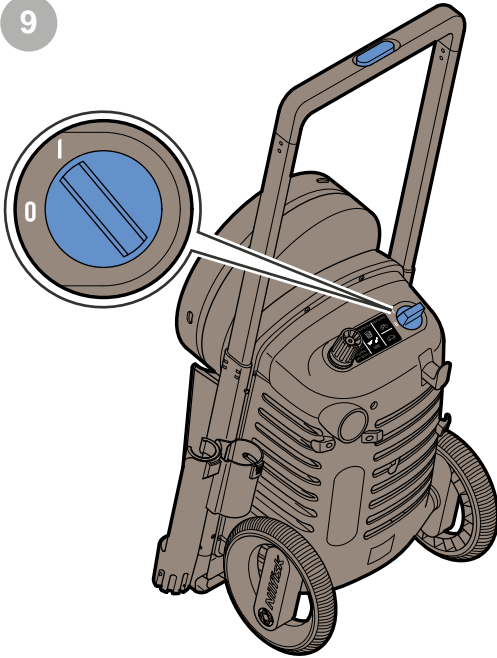
8



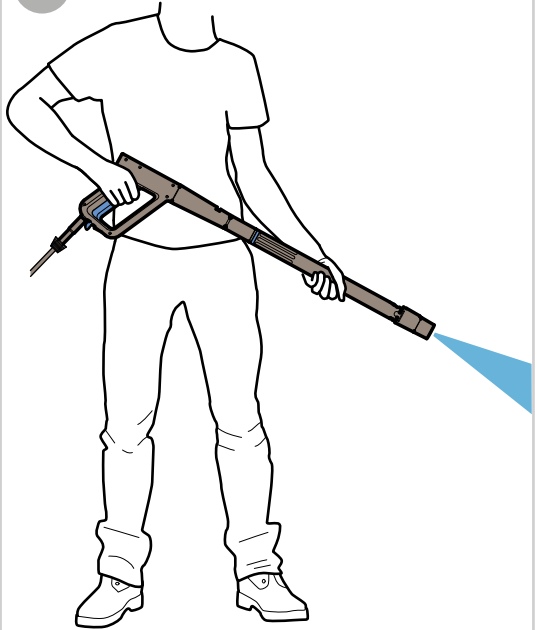
B



9

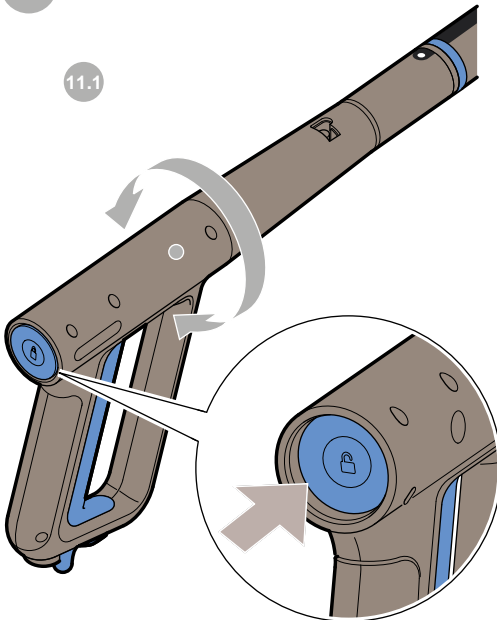


10

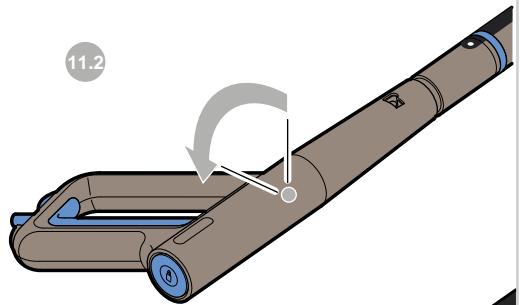


11

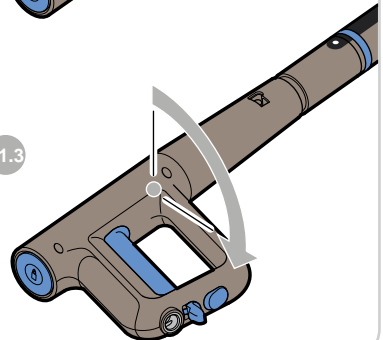
11.1



11.2



11.3



B



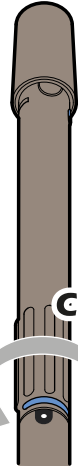
12



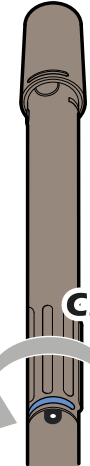
ROUGH NOZZLE



ROUGH



GENTLE 1



GENTLE 2

GENTLE NOZZLE

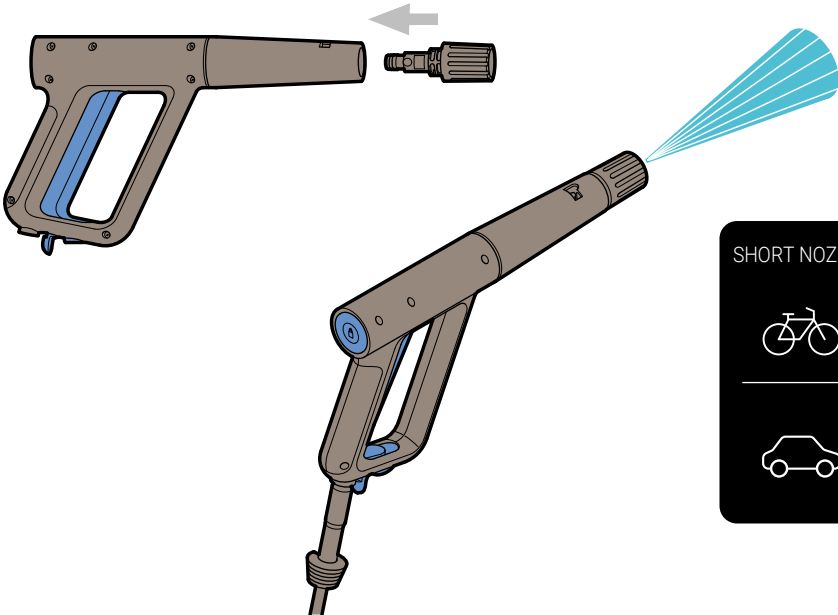


- GENTLE I
- GENTLE I
- GENTLE II

CLICK

CLICK

13



SHORT NOZZLE

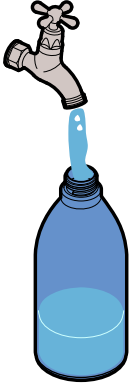


B

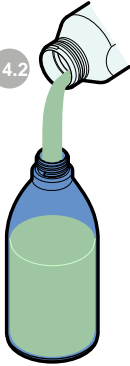


14

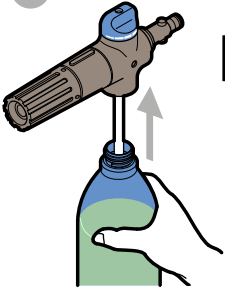
14.1



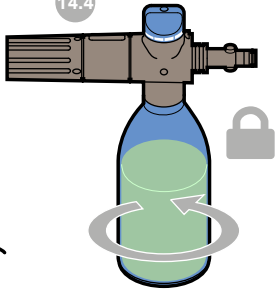
14.2



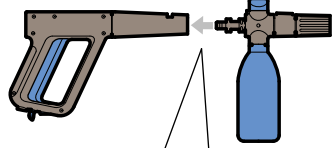
14.3



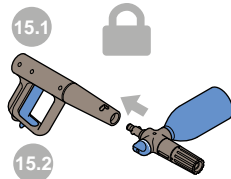
14.4



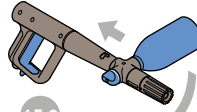
15



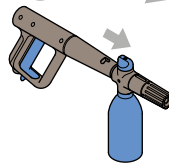
15.1



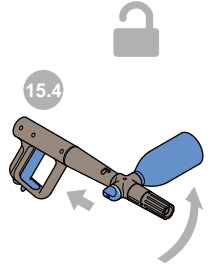
15.2



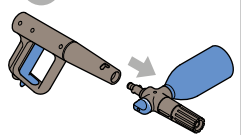
15.3



15.4



15.5

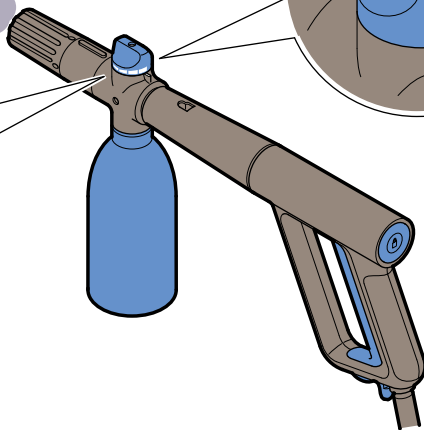
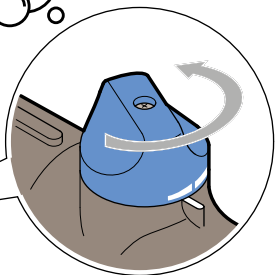
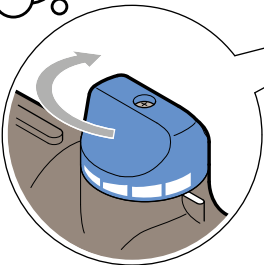


16

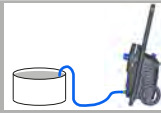
MIN



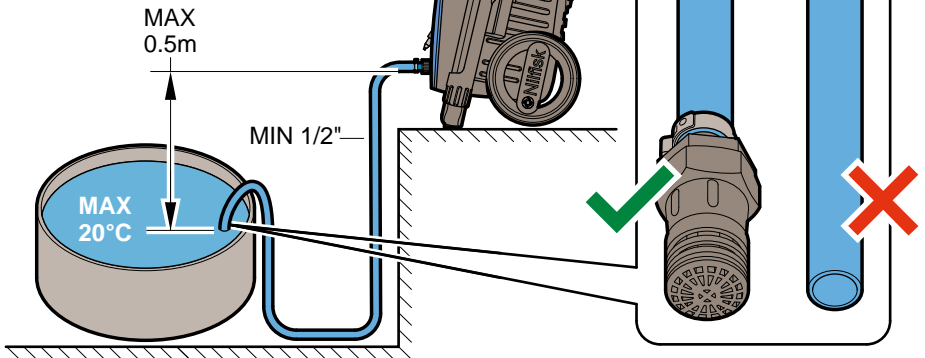
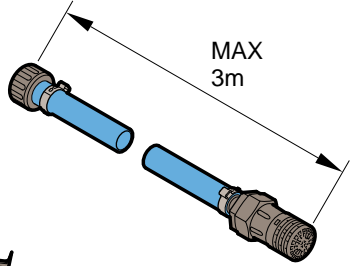
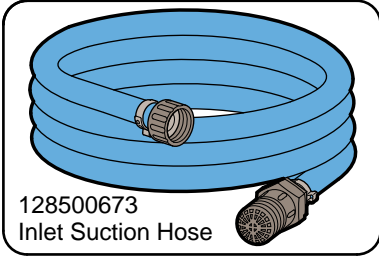
MAX



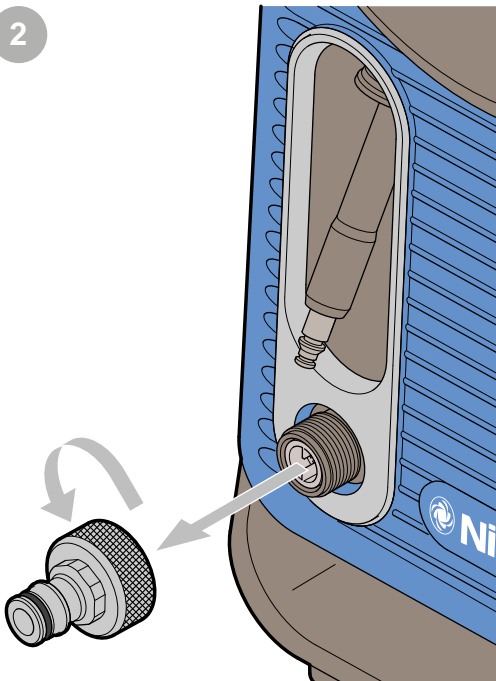
C



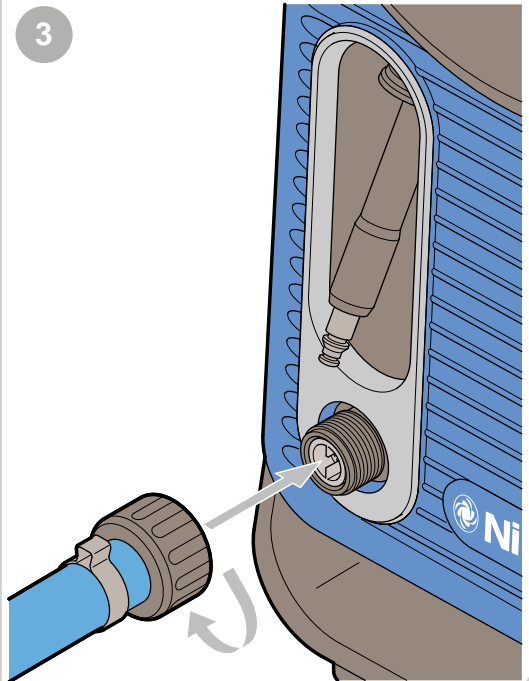
1



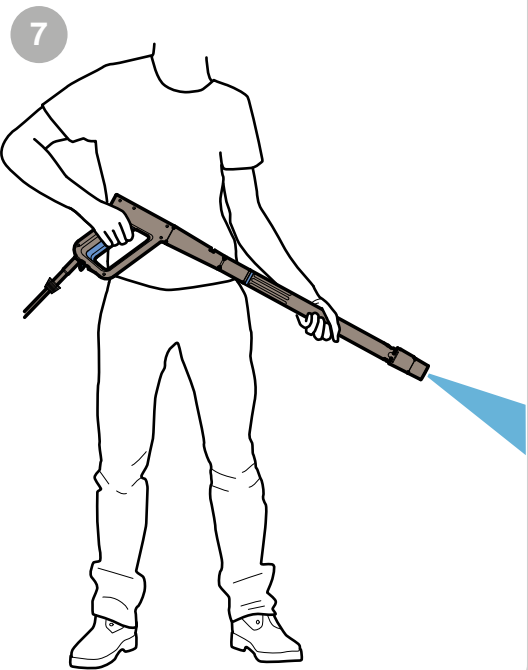
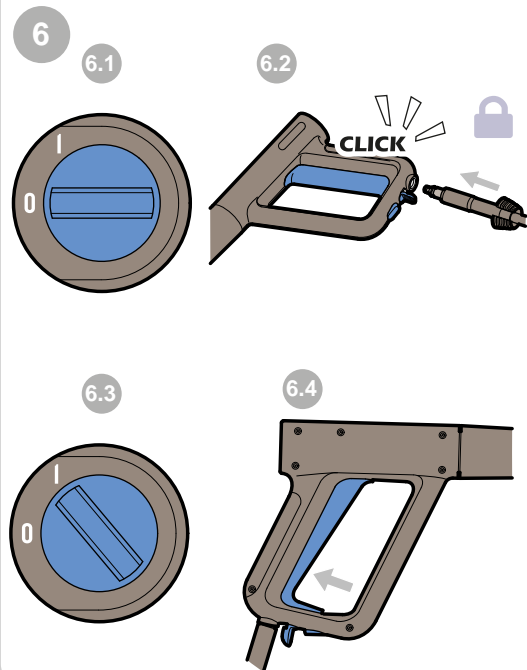
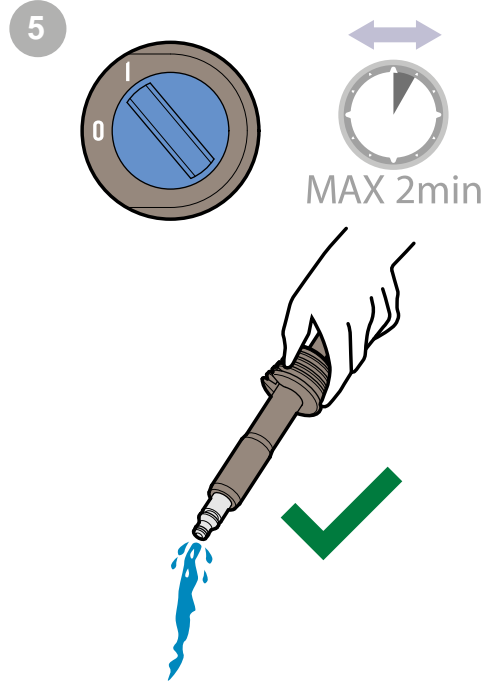
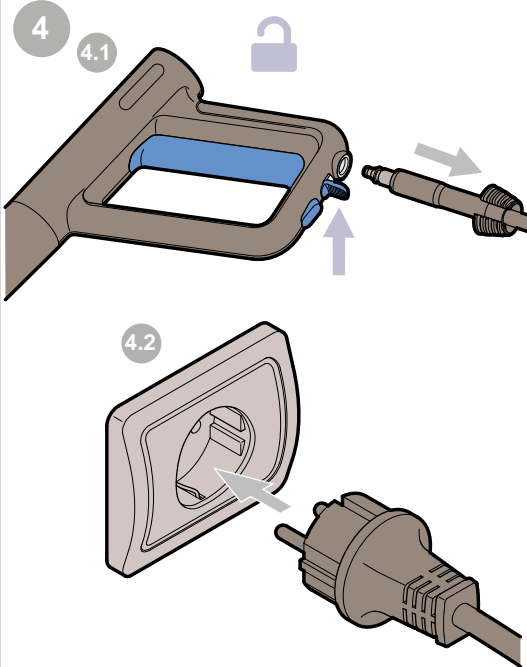
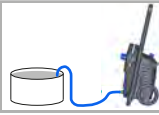
2



3



C

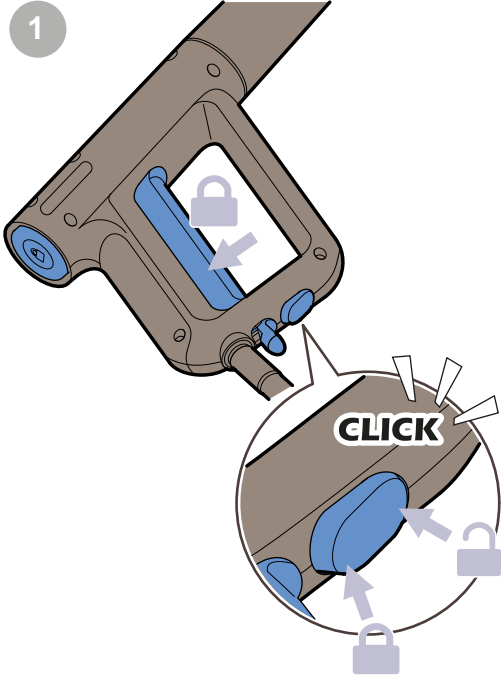


D

⏸ >5min

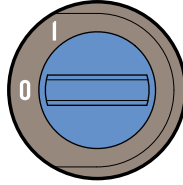


1

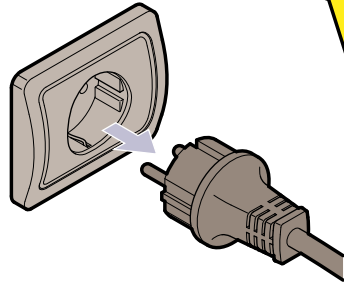


2

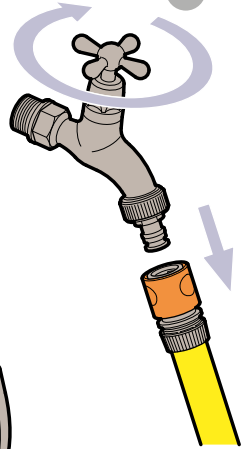
2.1



2.2



2.3



Cet appareil se recycle



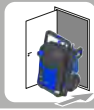
À déposer EN MAGASIN

ou

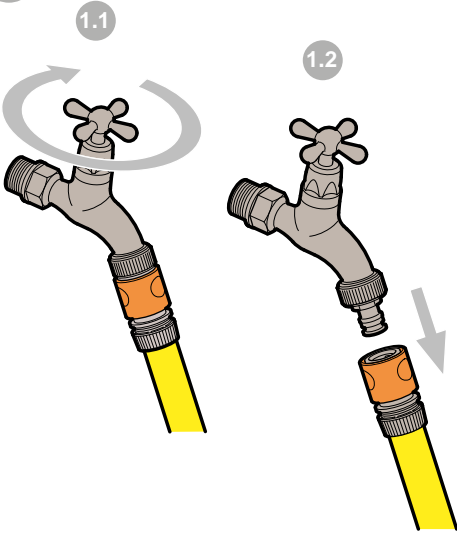
À déposer EN DÉCHÈTERIE

Points de collecte sur [www.quefairedemesdechets.fr](http://www.quefairedemesdechets.fr)  
Privilégiez la réparation ou le don de votre appareil !

E

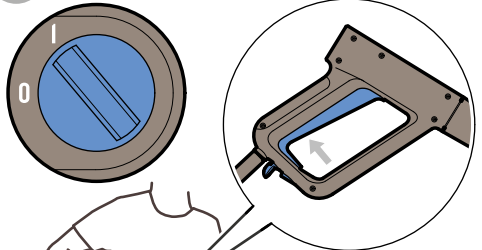


1



2

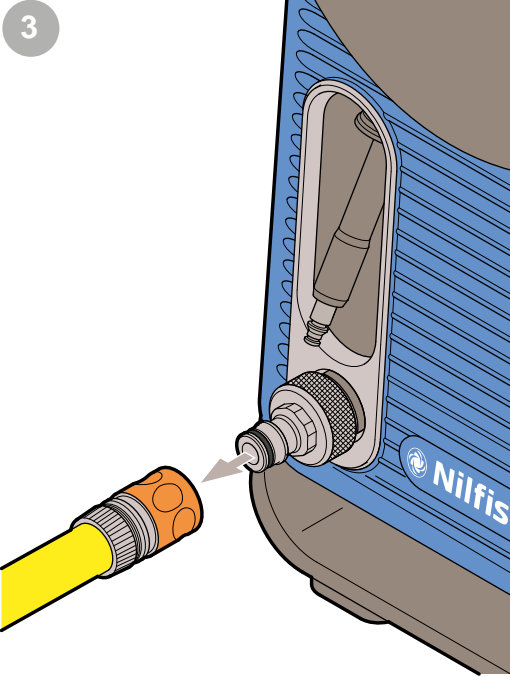
2.1



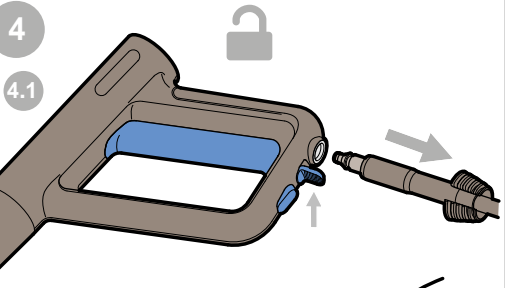
2.2



3

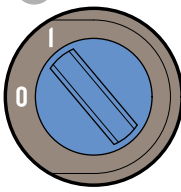


4

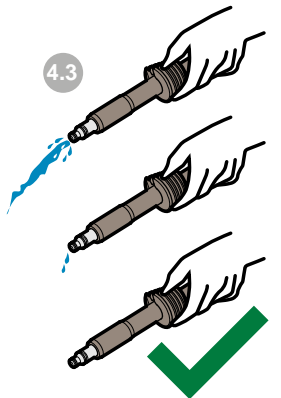


4.1

4.2



4.3

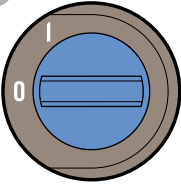


E

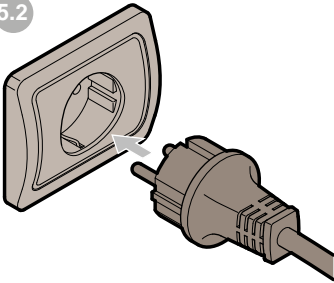


5

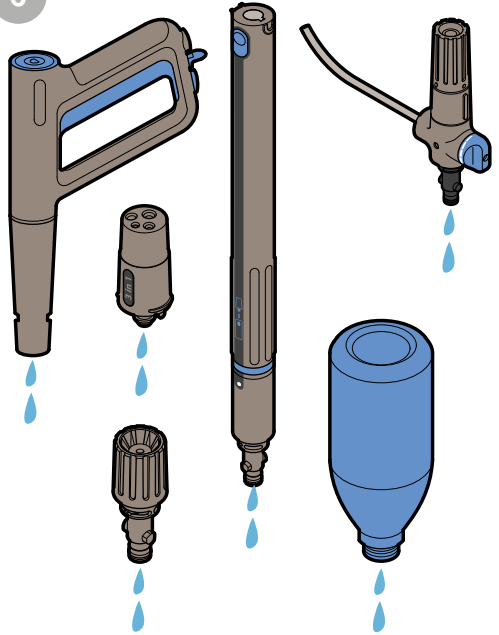
5.1



5.2

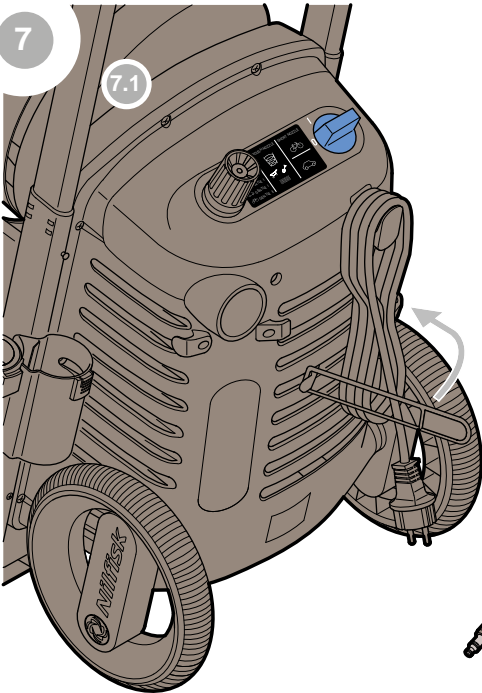


6

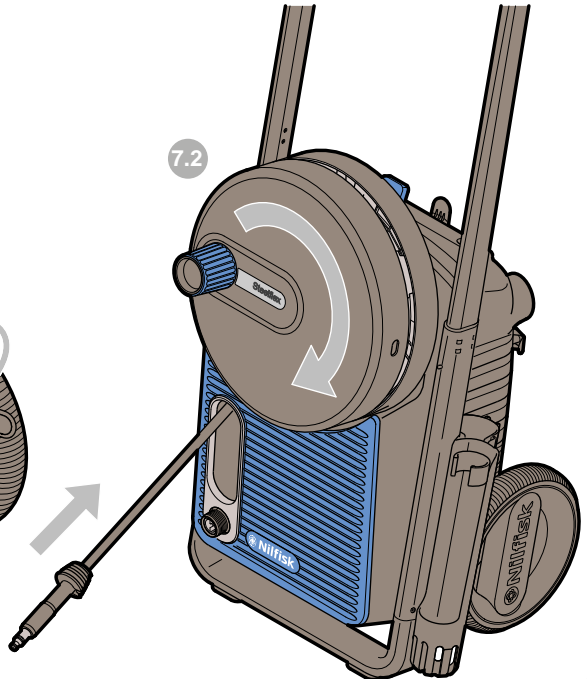


7

7.1



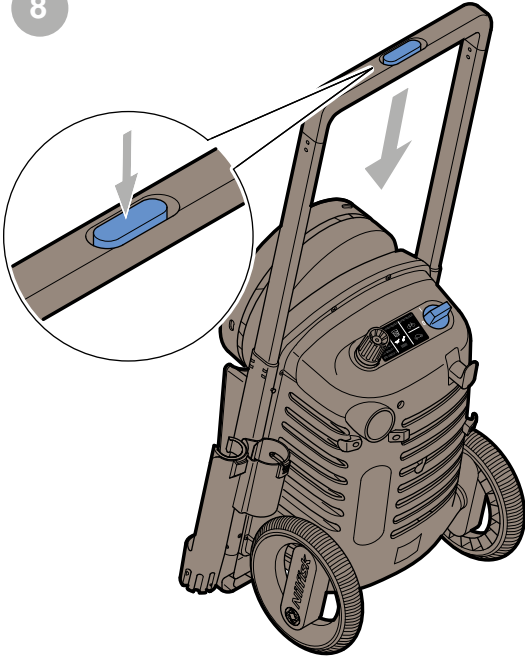
7.2



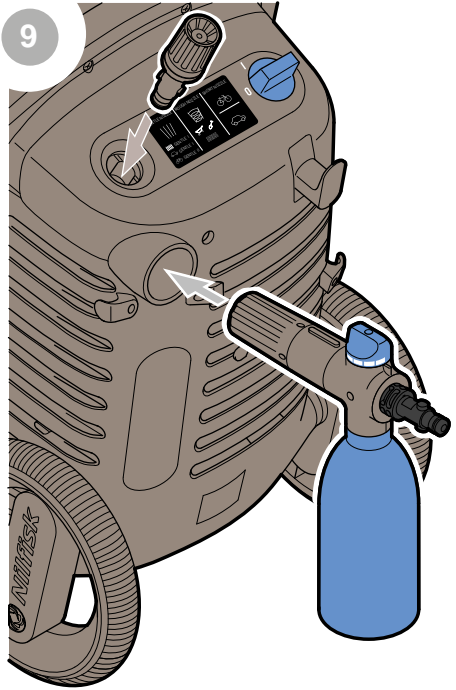
E



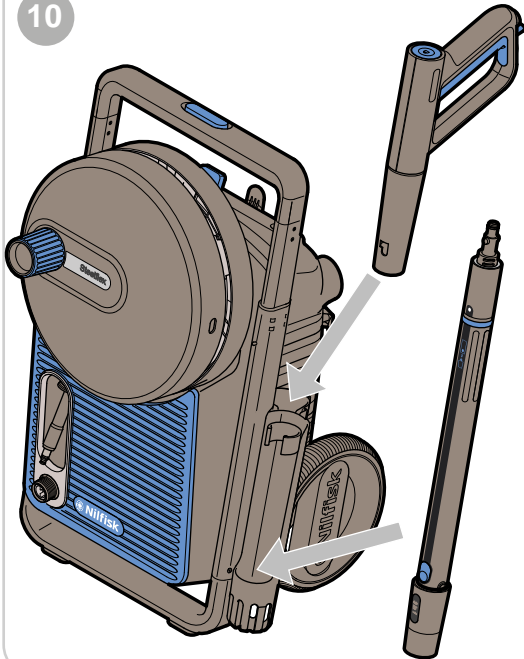
8



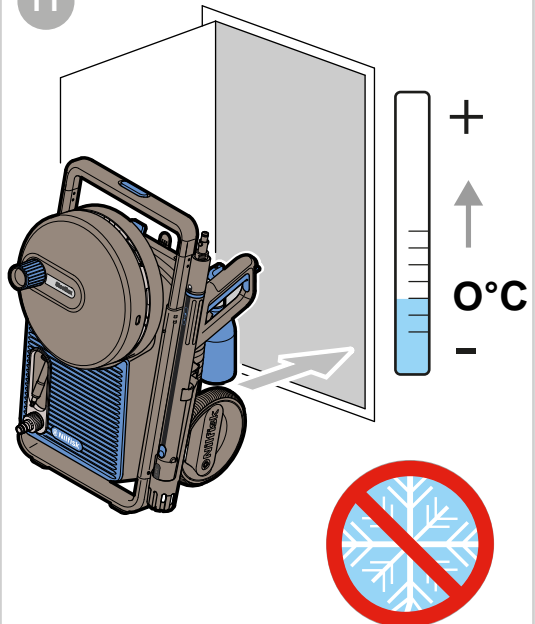
9



10



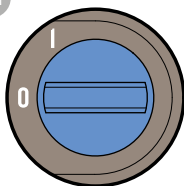
11



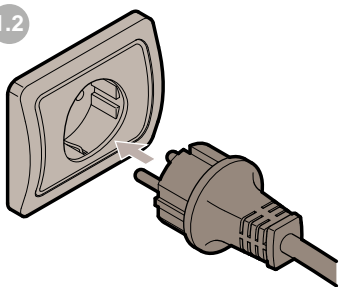


1

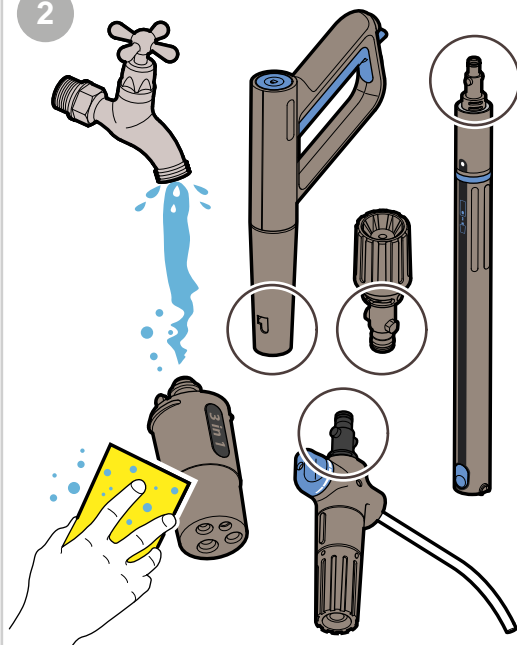
1.1



1.2

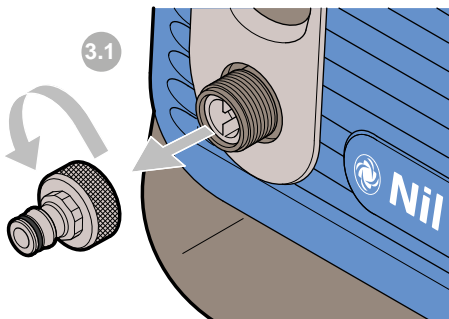


2

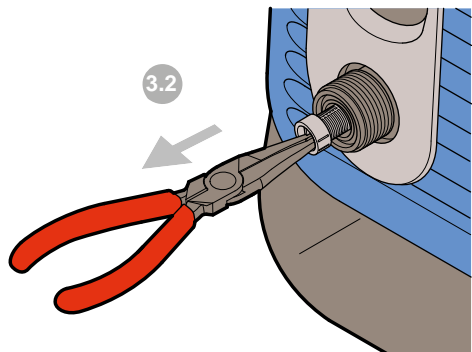


3

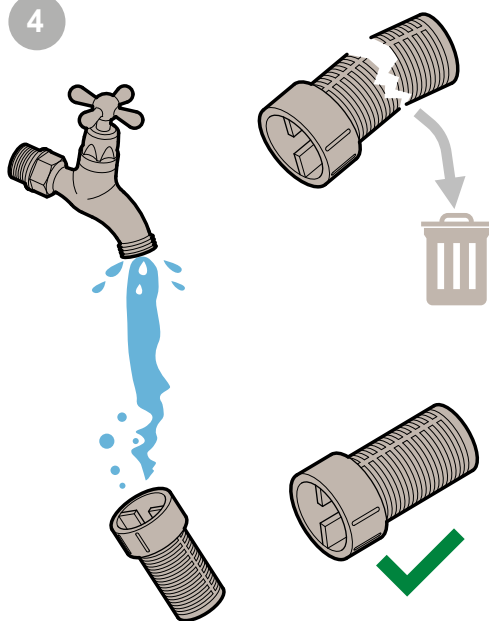
3.1



3.2



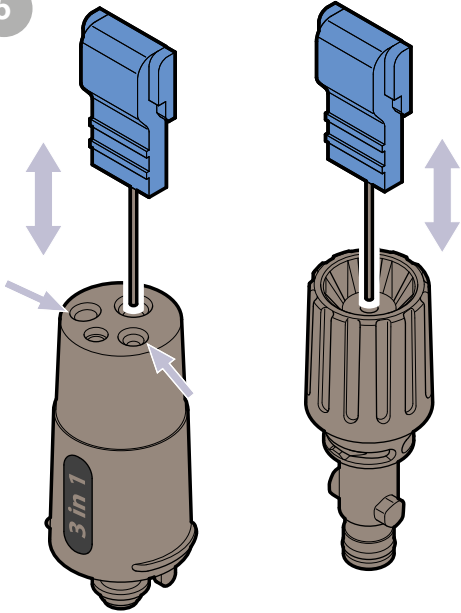
4



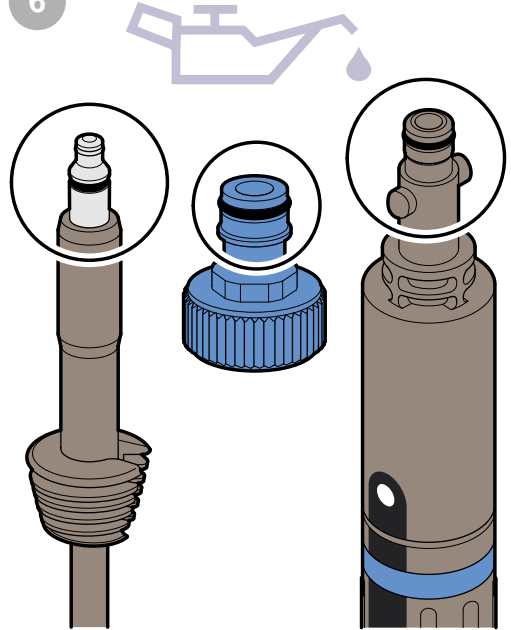
F



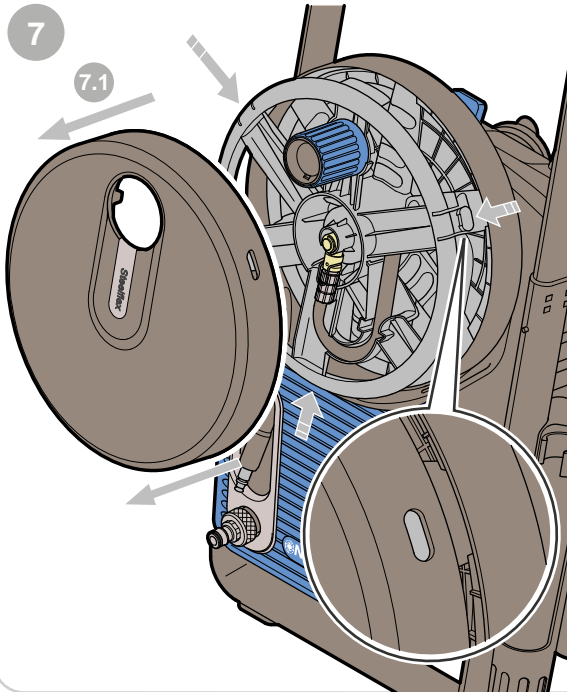
5



6



7



7.1

7.2

