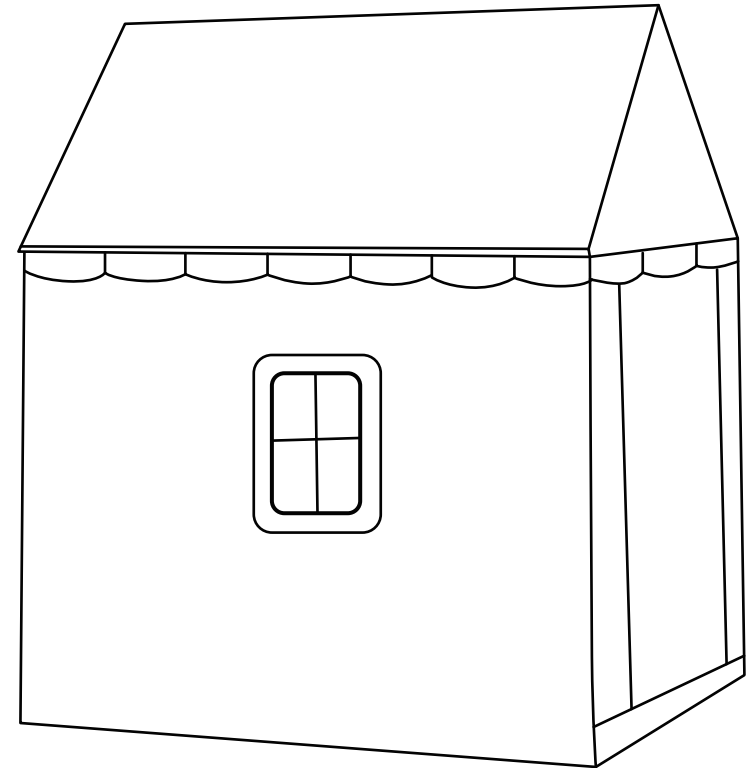




Please give us a chance to make it right and do better !

Contact our friendly customer service department for help first.
Replacements for missing or damaged parts will be shipped ASAP !

US office: Fontana UK office: Ipswich AU office: Truganina



Contact Us !

Do NOT return this item.

Contact our friendly customer service department for help first.



US:cs.us@costway.com
UK:cs.uk@costway.com
AU:cs.au@costway.com

USER'S MANUAL

Kids Play Tent TP10028

THIS INSTRUCTION BOOKLET CONTAINS **IMPORTANT** SAFETY INFORMATION. PLEASE READ AND KEEP FOR FUTURE REFERENCE.



Before You Start

Please read all instructions carefully and keep it for future reference.

Warnings:

Attention: For home use only.

Attention: The product is not suitable for the children under 3 years

Danger: Keep all small parts and packaging materials for this product away from babies and children, otherwise they may pose a choking hazard.

Danger: Lack of attachment may cause a risk of tipping or falling hazard.

General Warnings:

⚠ The product must be installed and used under the supervision of an adult.

⚠ Read through each step carefully and follow the proper order.

⚠ Remove all packaging, separate and count all parts and hardware.

⚠ Please ensure that all parts are correctly installed, incorrect installation can lead to a danger.

⚠ We recommend that, where possible, all items are assembled near the area in which they will be placed in use, to avoid moving the product unnecessarily once assembled.

⚠ Ensure a secure surface during installation, and place the product always on a flat, steady and stable surface.

⚠ Please check and maintain it regularly, and the most important part needs to be suspended, fixed, or anchored to the ground.

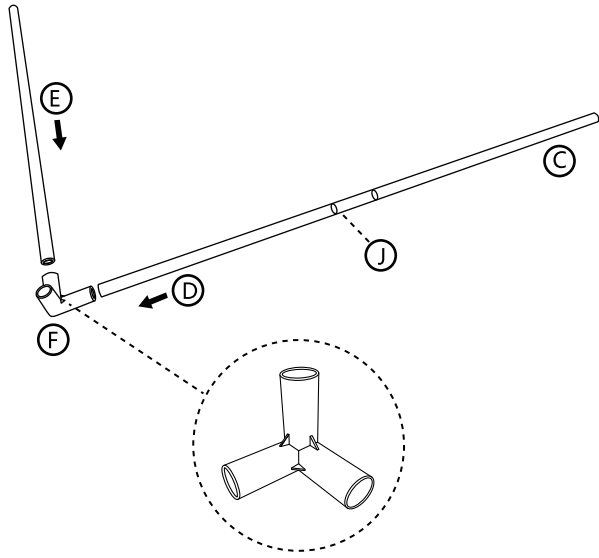
PRECAUTIONS

1. This product needs to be unpacked, assembled by adults and used under supervision.
2. When children are playing in the tent, do not leave them unattended.
3. Keep away from fire, do not bring flammable materials into the tent, and the tent should be folded and stored after drying.
4. This product is suitable for children over 12 months old, please apply under the supervision of an adult.

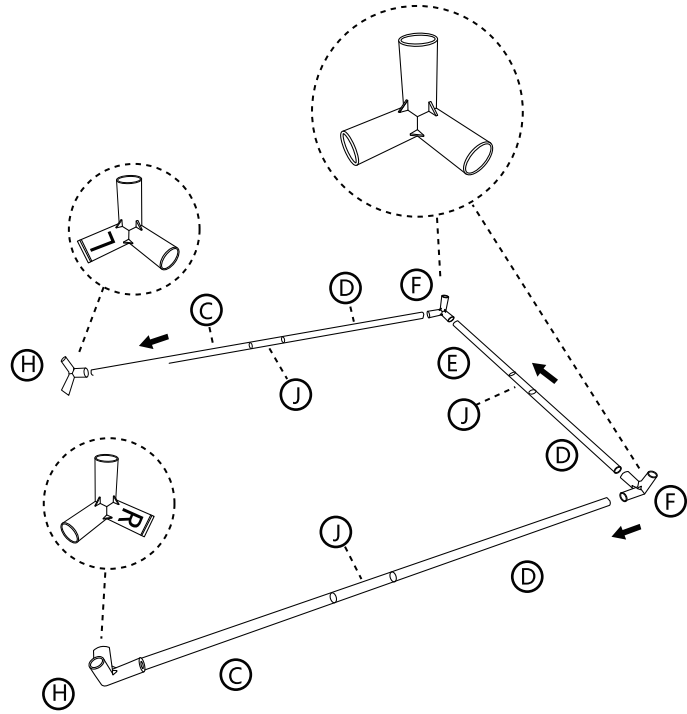
Please keep this manual for future reference!

<p>A x1</p>	<p>B x4</p> <p>80cm</p>	<p>C x9</p> <p>70cm</p>
<p>D x6</p> <p>45cm</p>	<p>E x1</p> <p>55cm</p>	
<p>F x4</p>	<p>G x4</p>	<p>H x2</p> <p>Lx1 Rx1</p>
<p>I x1</p> <p>Flat Connector</p>	<p>J x6</p> <p>Two-way Connector</p>	<p>K x2</p> <p>55cm x 1 45cm x 1</p> <p>Flat Bar</p>

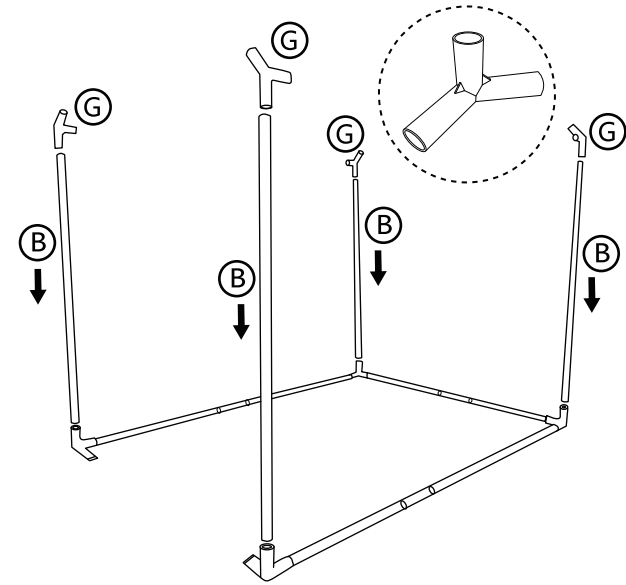
01



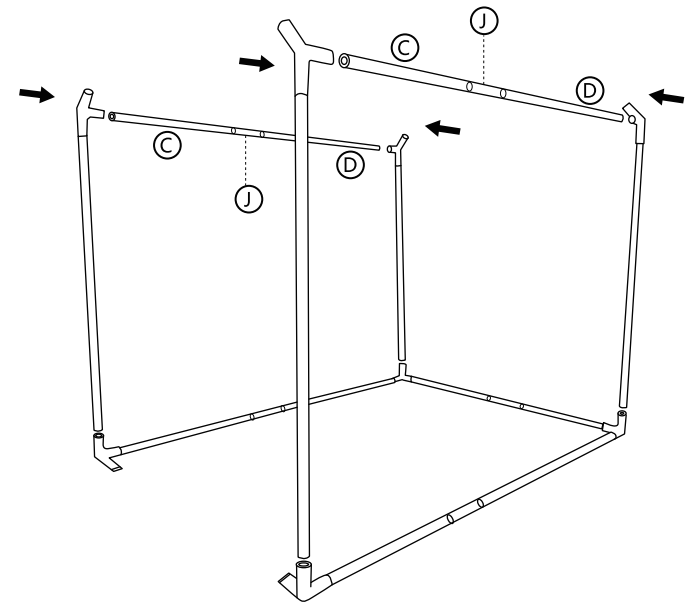
02



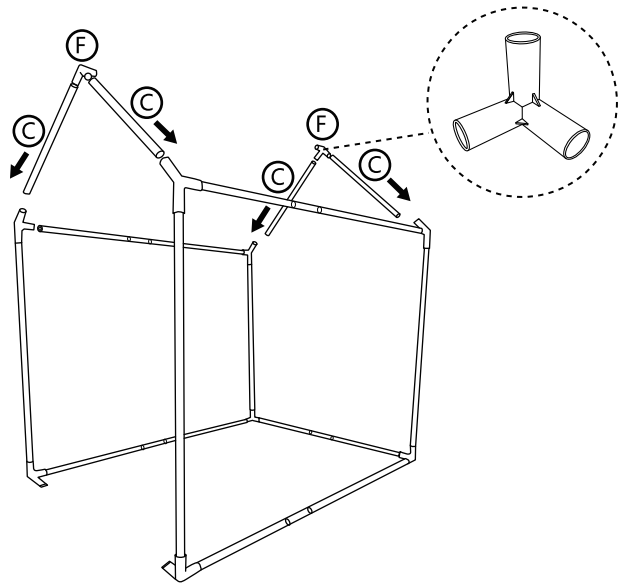
03



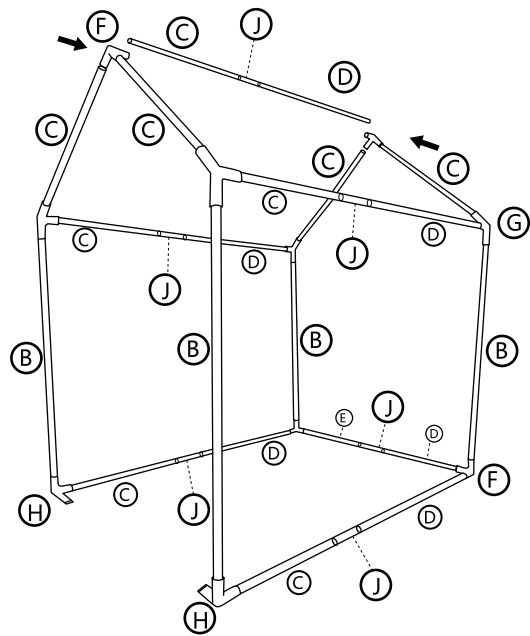
04



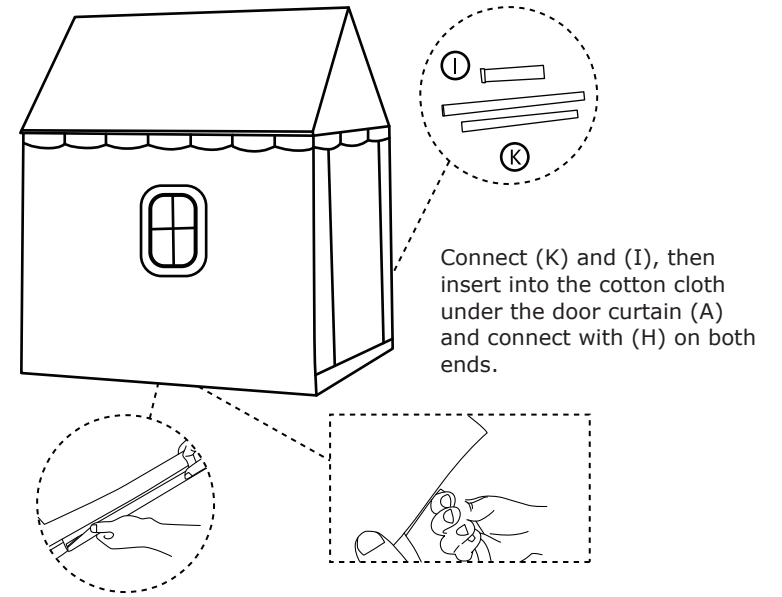
05



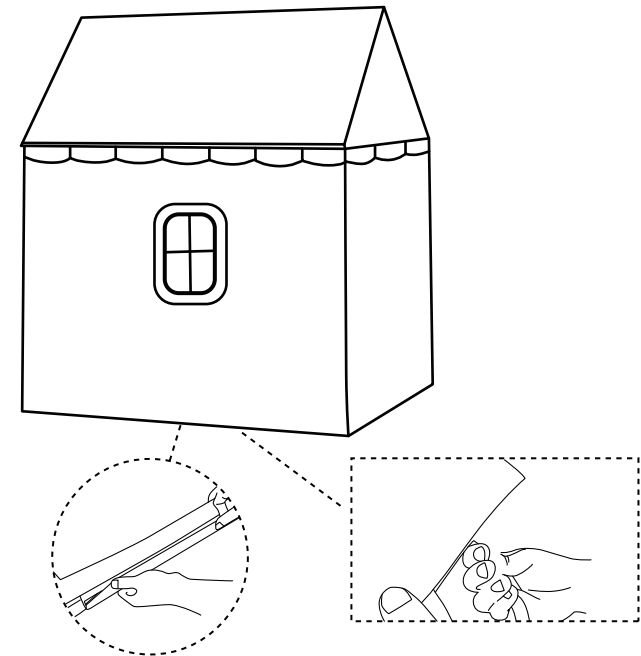
06



07



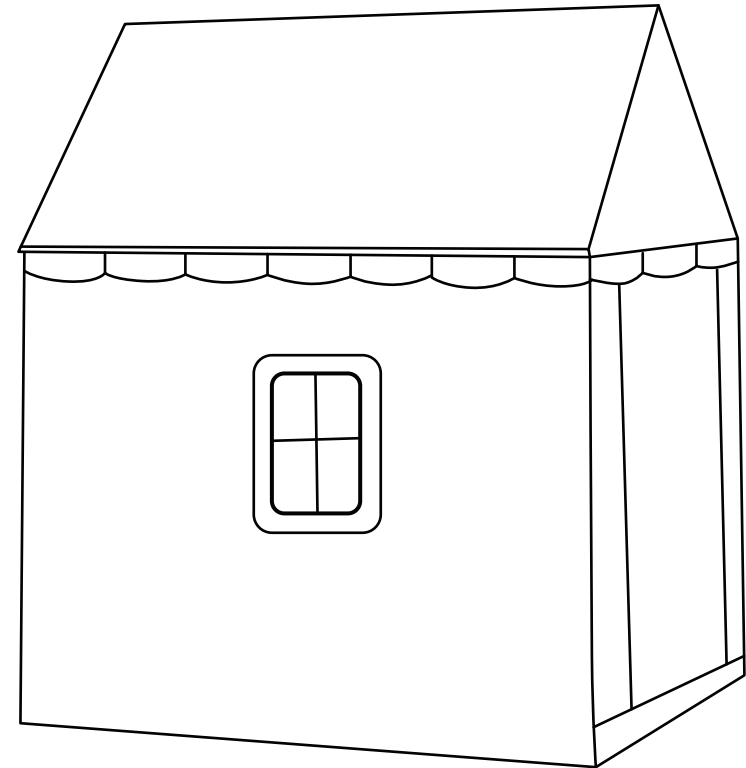
08





Bitte wenden Sie sich bei weiteren Fragen an unseren Kundenservice
Ersatzteile können so schnell wie möglich geliefert werden.

Deutsches Büro: FDS GmbH, Neuer Höltigbaum 36, 22143 Hamburg, Deutschland



Kontaktieren Sie uns !

Schicken Sie diesen Artikel **NICHT** zurück,
bitte wenden Sie sich an unseren Kundenservice.



DE:cs.de@costway.com

HANDBUCH

Kinder Spielzelt TP10028



Bevor Sie beginnen

Bitte sorgfältig lesen und zum späteren Nachschlagen aufbewahren.

Warnung!

Achtung! Nur für den Hausgebrauch.

Warnung: Der Artikel ist nicht für Kinder unter 3 Jahren geeignet.

Warnung: Halten Sie alle Kleinteile und Verpackungsmaterialien, die verschluckt werden können, von Babys und Kindern fern.

Warnung: Unsachgemäße Montage kann zu Kippgefahr führen.

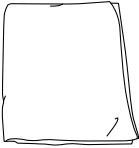




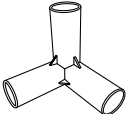
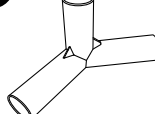
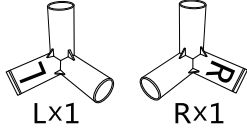


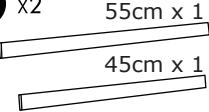
Allgemeine Warnhinweise

- ⚠ Der Artikel muss unter der Aufsicht eines Erwachsenen montiert und benutzt werden.
- ⚠ Lesen Sie jeden Schritt sorgfältig durch und befolgen Sie die richtige Reihenfolge.
- ⚠ Entfernen Sie alle Verpackungen, Überprüfen Sie, ob alle Teile und Zubehörteile vorhanden sind.
- ⚠ Bitte stellen Sie sicher, dass alle Teile richtig montiert sind, eine falsche Montage kann zu einer Gefahr führen.
- ⚠ Wir empfehlen, alle Teile möglichst in der Nähe des Aufstellungsortes zu montieren, um unnötige Bewegungen nach der Montage zu vermeiden.
- ⚠ Achten Sie bei der Montage auf einen sicheren Untergrund und stellen Sie den Artikel immer auf eine ebene, feste und stabile Fläche.
- ⚠ Bitte überprüfen und warten Sie regelmäßig die wichtigsten Teile zur Aufhängung, Befestigung, Verankerung am Boden.

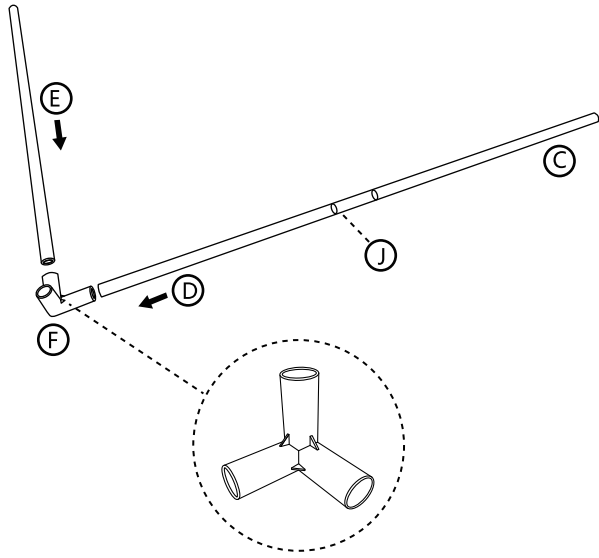
HINWEISE

1. Dieser Artikel muss von Erwachsenen ausgepackt, zusammengebaut und unter Aufsicht benutzt werden.
2. Wenn Kinder im Zelt spielen, lassen Sie sie nicht unbeaufsichtigt.
3. Halten Sie sich von Feuer fern, bringen Sie keine brennbaren Materialien in das Zelt, und das Zelt sollte nach dem Trocknen gefaltet und gelagert werden.
4. Dieser Artikel ist für Kinder über 12 Monate geeignet, bitte verwenden Sie es unter Aufsicht eines Erwachsenen.

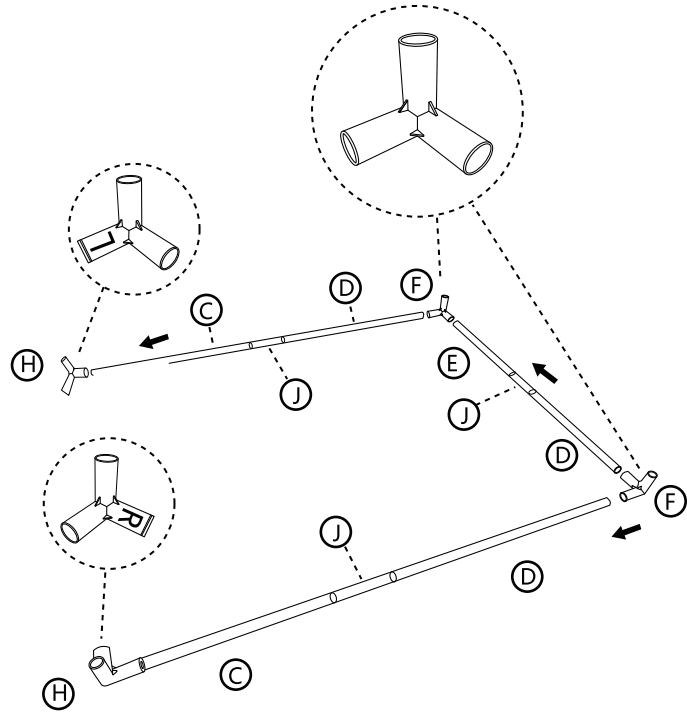
Bitte bewahren Sie diese Anleitung zum späteren Nachschlagen auf!

A x1 	B x4  80cm	C x9  70cm
D x6  45cm	E x1  55cm	
F x4 	G x4 	H x2  Lx1 Rx1
I x1  Flachsteckverbinder	J x6  Mittlerer Verbinder	K x2  55cm x 1 45cm x 1 Flache Stange

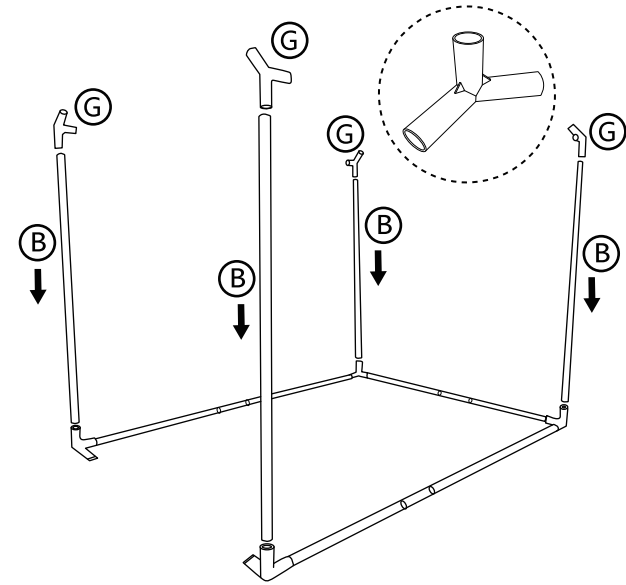
01



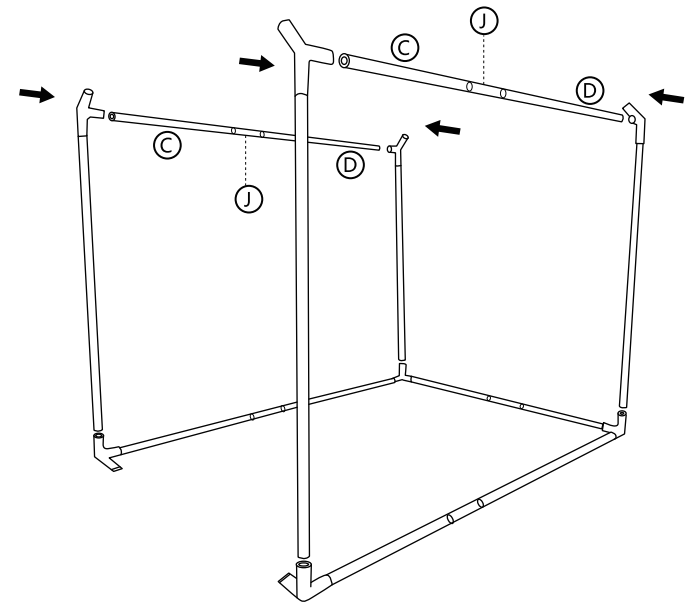
02



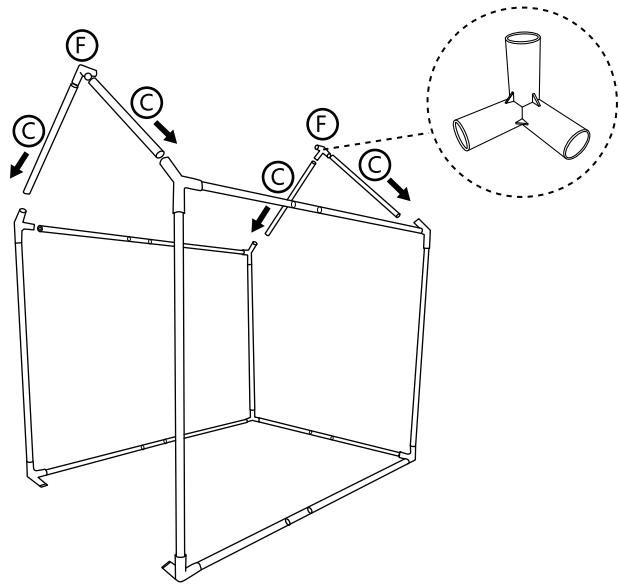
03



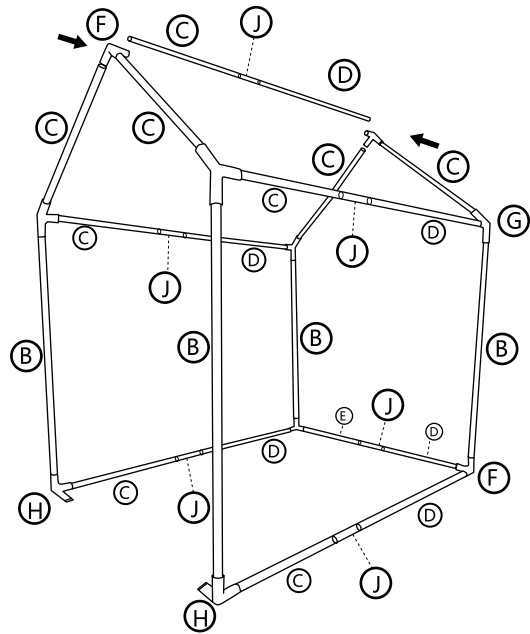
04



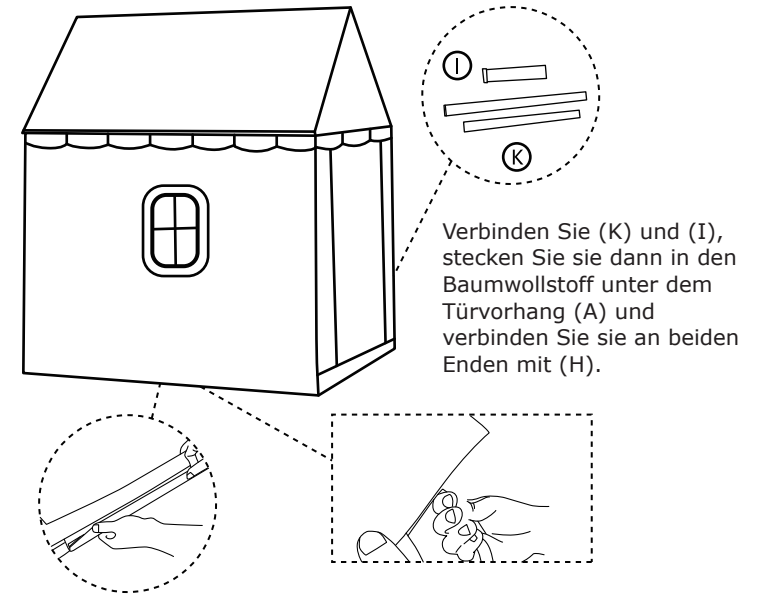
05



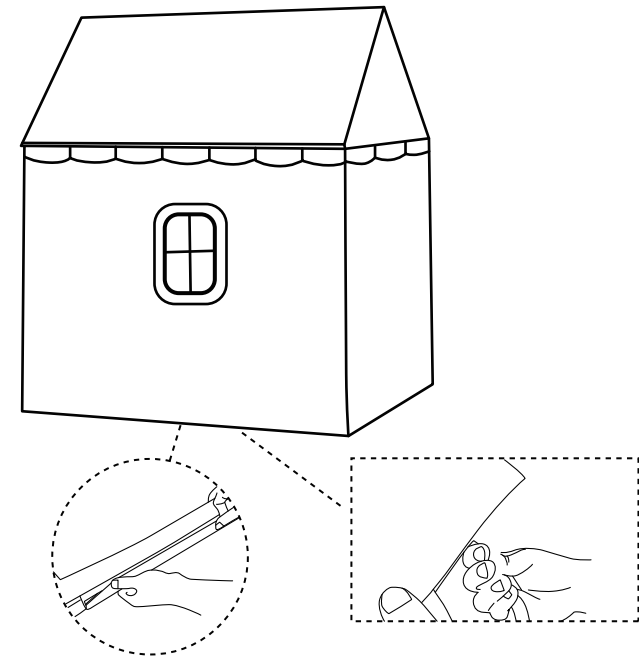
06



07



08

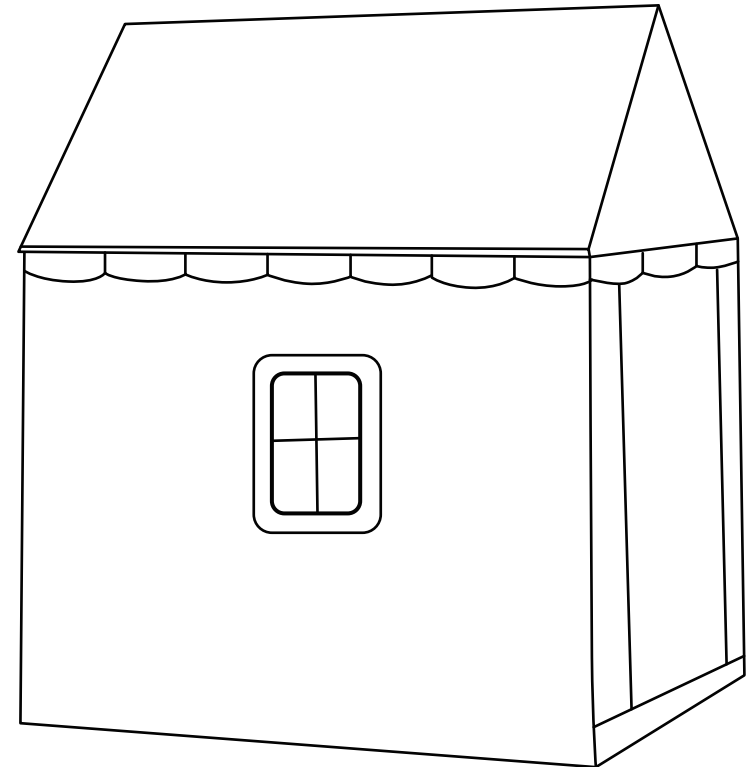


**VEUILLEZ NOUS DONNER L'OCCASION DE L'AMÉLIORER !**

Contactez notre service à la clientèle pour obtenir de l'aide.

Les remplacements de pièces manquantes ou endommagées seront expédiés dès que possible !

FR office: Saint Vigor d'Ymonville



Contactez-nous !

Ne retournez pas cet article.

Contactez notre service à la clientèle pour obtenir de l'aide.



FR : cs.fr@costway.com

MANUEL DE L'UTILISATEUR

Tente de Jeu pour Enfant TP10028



Avant de Commencer

Veuillez lire attentivement toutes les instructions et les conserver pour la référence ultérieure.

Avertissements :

Attention : Pour l'usage domestique seulement.

Attention : Le produit ne convient pas aux enfants de moins de 3 ans

Danger : Gardez toutes les petites pièces et les matériaux d'emballage de ce produit hors de portée des bébés et des enfants pour éviter un risque d'étouffement.

Danger : La manque de la fixation pourrait entraîner un risque de basculement ou de chute.

Avertissements Généraux :

⚠ Le produit doit être installé et utilisé sous la surveillance d'un adulte.

⚠ Lisez attentivement chaque étape et suivez l'ordre correct.

⚠ Retirez tous les emballages, séparez et comptez toutes les pièces et le matériel.

⚠ Veuillez vous assurer que toutes les pièces soient correctement installées, une installation incorrecte peut entraîner un danger.

⚠ Nous recommandons que, dans la mesure du possible, tous les articles soient assemblés à proximité de la zone dans laquelle ils seront utilisés, afin d'éviter de déplacer inutilement le produit une fois assemblé.

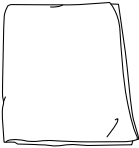




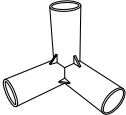
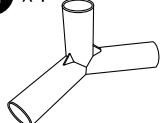
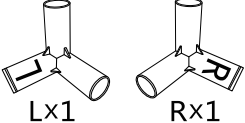


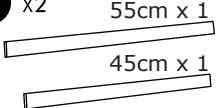
⚠ Assurez-vous que la surface soit solide pendant l'assemblage et placez toujours le produit sur une surface plane et stable.

⚠ Veuillez vérifier et entretenir régulièrement les pièces les plus importantes pour la suspension, la fixation, l'ancrage au sol.

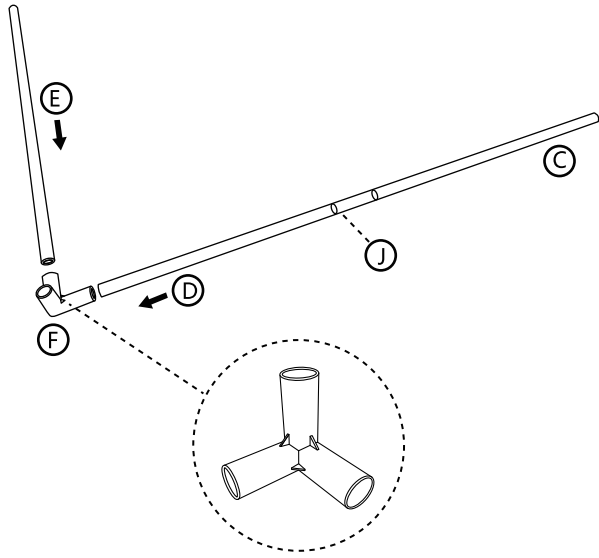
ATTENTION

1. Ce produit doit être déballé, assemblé par des adultes et utilisé sous surveillance.
2. Lorsque des enfants jouent dans la tente, ne les laissez pas sans surveillance.
3. Tenir à l'écart du feu, ne pas apporter de matériaux inflammables dans la tente et la tente doit être pliée et rangée après séchage.
4. Ce produit convient aux enfants de plus de 12 mois, veuillez l'utiliser sous la surveillance d'un adulte.

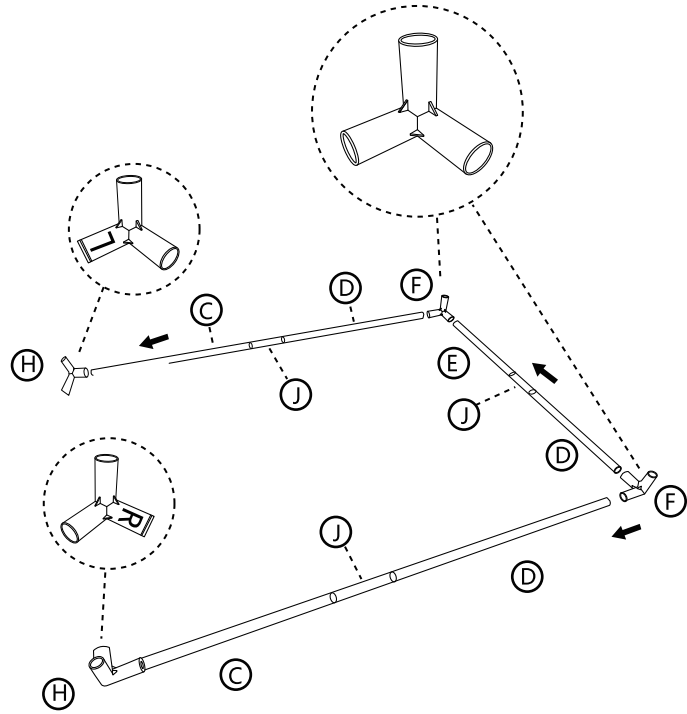
S'il vous plaît garder ce manuel pour référence future!

<p>A x1</p> 	<p>B x4</p>  <p>80cm</p>	<p>C x9</p>  <p>70cm</p>
<p>D x6</p>  <p>45cm</p>	<p>E x1</p>  <p>55cm</p>	
<p>F x4</p> 	<p>G x4</p> 	<p>H x2</p>  <p>LX1 RX1</p>
<p>I x1</p>  <p>Connecteur plat</p>	<p>J x6</p>  <p>Connecteur central</p>	<p>K x2</p>  <p>55cm x 1 45cm x 1</p> <p>Barre plate</p>

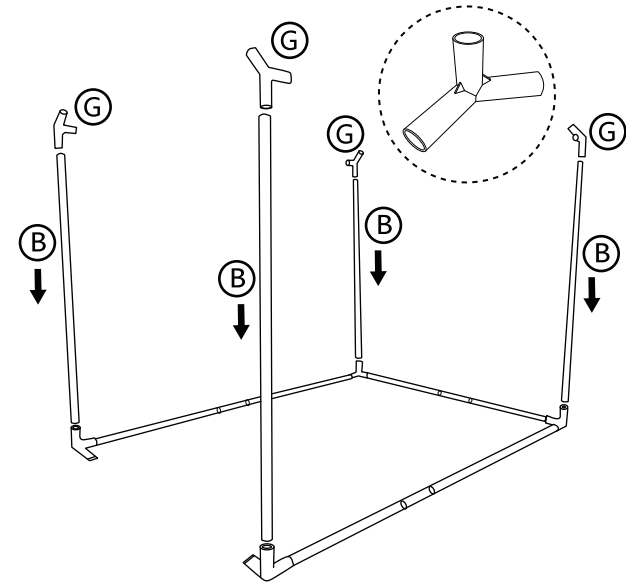
01



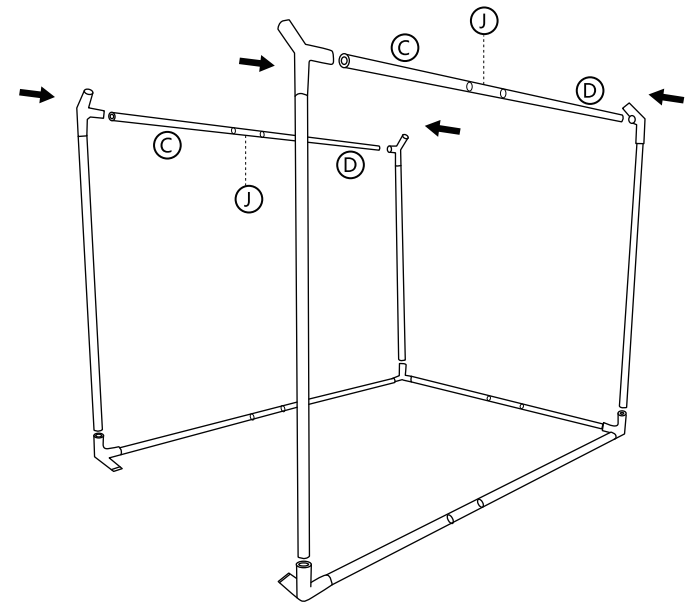
02



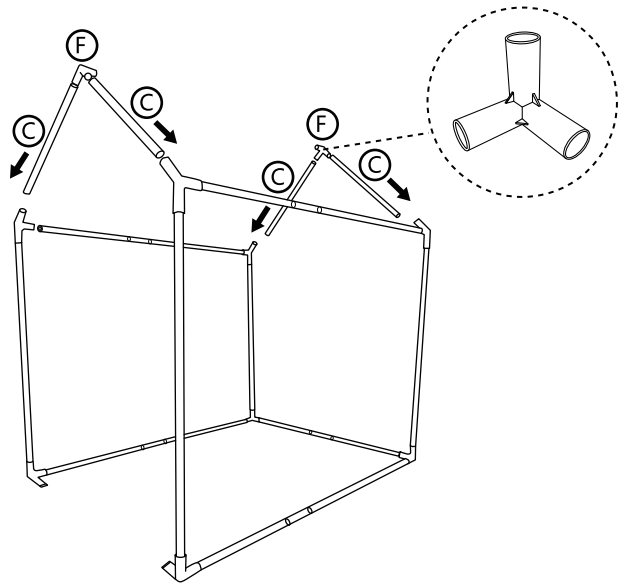
03



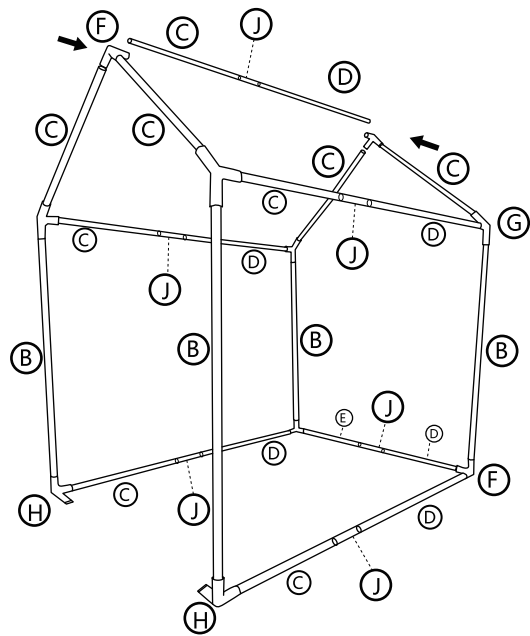
04



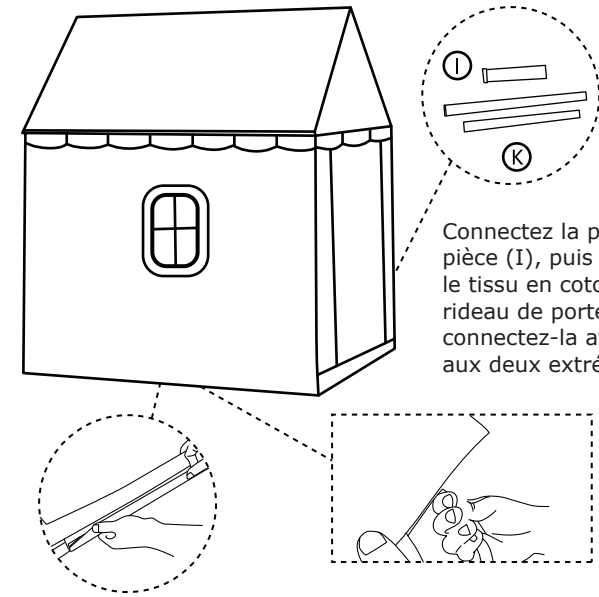
05



06

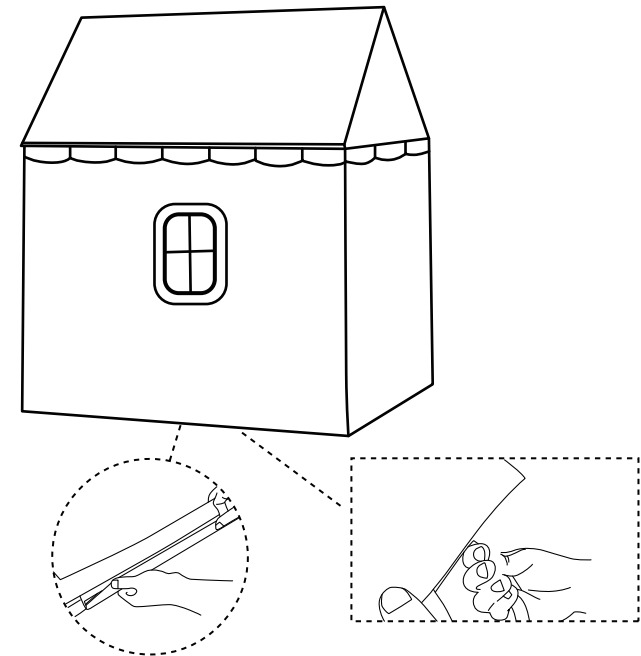


07



Connectez la pièce (K) et la pièce (I), puis insérez-la dans le tissu en coton sous le rideau de porte (A) et connectez-la avec la pièce (H) aux deux extrémités.

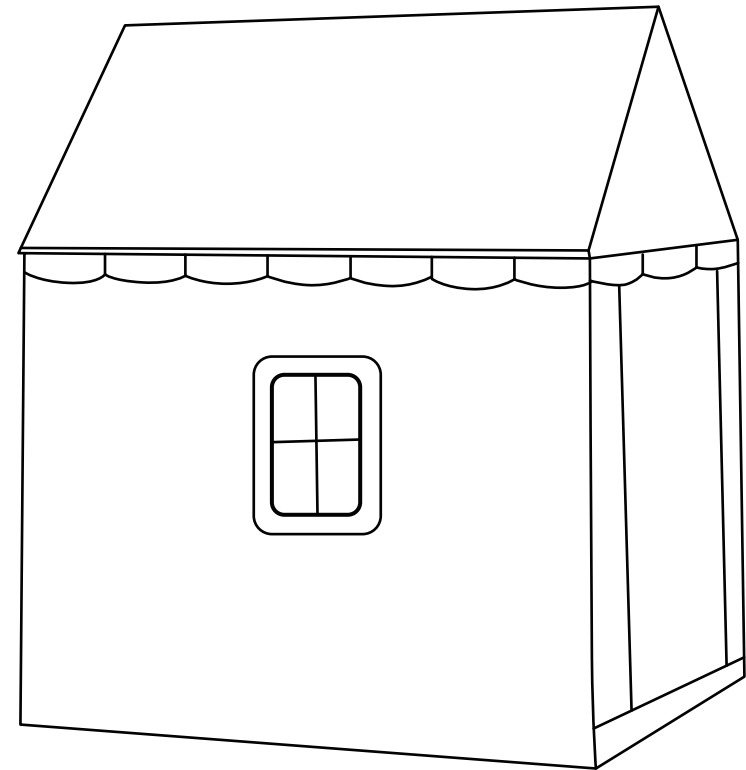
08





¡Por favor dénos una oportunidad para hacerlo bien y hacerlo mejor!

Primero póngase en contacto con nuestro amable departamento de servicio al cliente para obtener ayuda. ¡Los reemplazos de piezas faltantes o dañadas se enviarán lo antes posible!



¡Contáctenos!

NO devuelva este artículo.

Primero póngase en contacto con nuestro amable departamento de servicio al cliente para obtener ayuda.



ES : cs.es@costway.com

MANUAL DEL USUARIO

Tienda de Juegos para Niños TP10028



Antes de Empezar

Lea todas las instrucciones detenidamente y guárdelas para futuras referencias.

Advertencias:

Atención: Solo para uso doméstico.

Atención: El producto no es adecuado para los niños menores de 3 años.

Peligro: Mantenga todas las piezas pequeñas y los materiales de embalaje de este producto fuera del alcance de los bebés y los niños, ya que, de lo contrario, pueden suponer un peligro de asfixia.

Peligro: La falta de fijación puede provocar un riesgo de vuelco o de caída.

Advertencias Generales:

⚠ El producto debe instalarse y usarse bajo la supervisión de un adulto.

⚠ Lea detenidamente cada paso y siga el orden correcto.

⚠ Quite todo el embalaje, separe y cuente todas las piezas y los accesorios.

⚠ Asegúrese de que todas las piezas estén instaladas correctamente, una instalación incorrecta puede provocar un peligro.

⚠ Recomendamos que, siempre que sea posible, todos los elementos se monten cerca de la zona en la que se van a utilizar, para evitar mover el producto innecesariamente una vez montado.

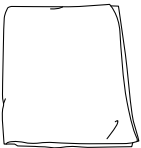

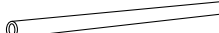


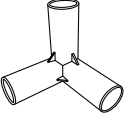
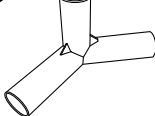
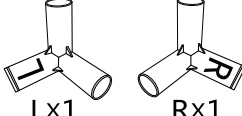


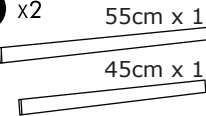
⚠ Asegure una superficie segura durante el montaje, y coloque el producto siempre sobre una superficie plana, firme y estable.

⚠ Por favor, revise y mantenga regularmente las piezas más importantes para la suspensión, la fijación y el anclaje al suelo.

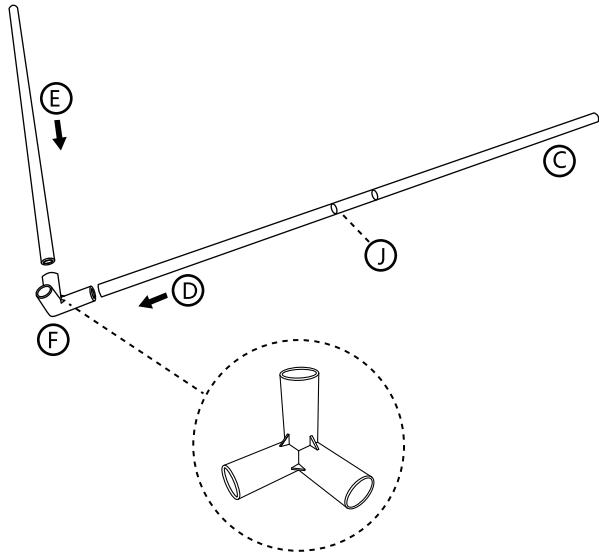
ATENCIÓN

1. Este producto debe ser desembalado, montado por adultos y utilizado bajo supervisión.
2. Cuando los niños estén jugando en la tienda, no los deje desatendidos.
3. Mantenga el producto alejado del fuego, no introduzca materiales inflamables en la tienda, y la tienda debe ser doblada y guardada después del secado.
4. Este producto es adecuado para niños mayores de 12 meses, por favor aplíquelo bajo la supervisión de un adulto.

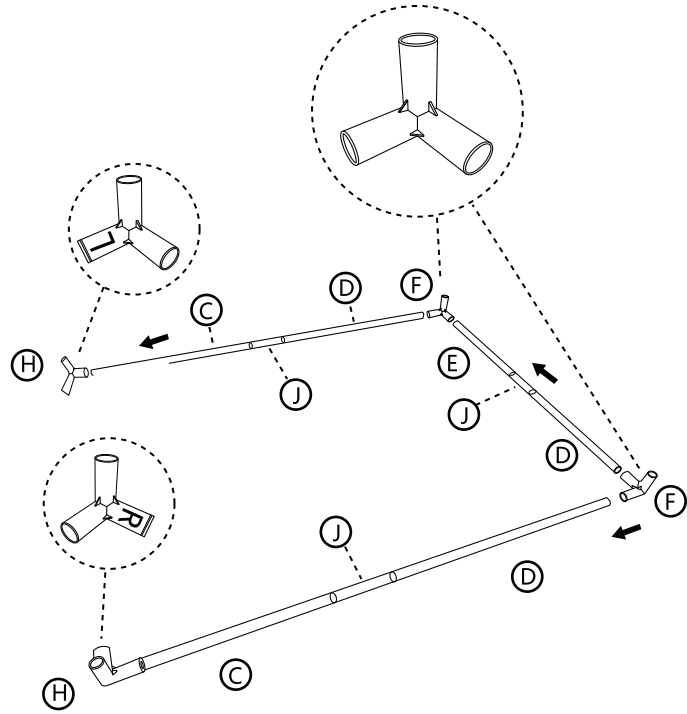
¡Conserve este manual para futuras consultas!

<p>A x1</p> 	<p>B x4</p>  <p>80cm</p>	<p>C x9</p>  <p>70cm</p>
<p>D x6</p>  <p>45cm</p>	<p>E x1</p>  <p>55cm</p>	
<p>F x4</p> 	<p>G x4</p> 	<p>H x2</p>  <p>Lx1 R x1</p>
<p>I x1</p>  <p>Conector plano</p>	<p>J x6</p>  <p>Conector de dos vías</p>	<p>K x2</p>  <p>55cm x 1 45cm x 1</p> <p>Barra plana</p>

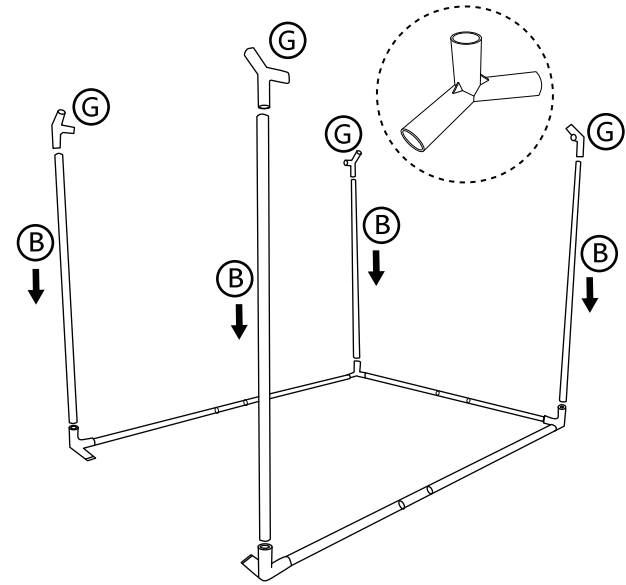
01



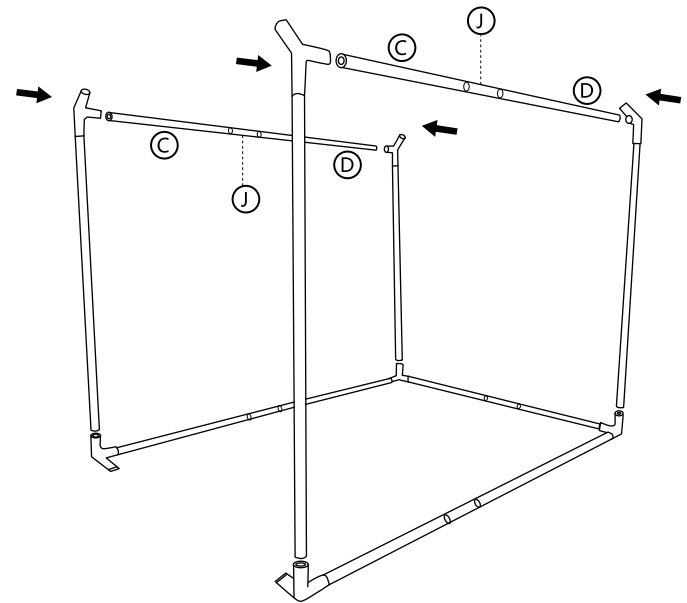
02



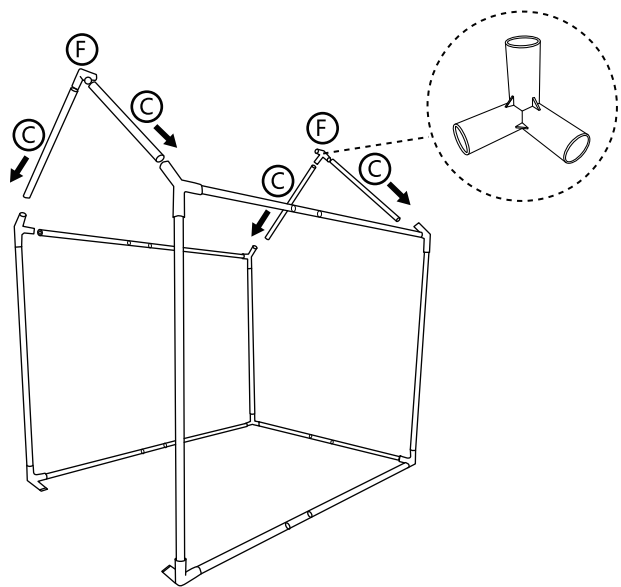
03



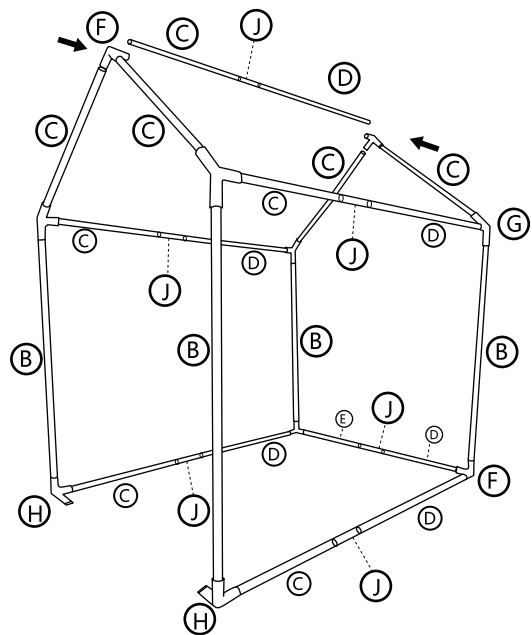
04



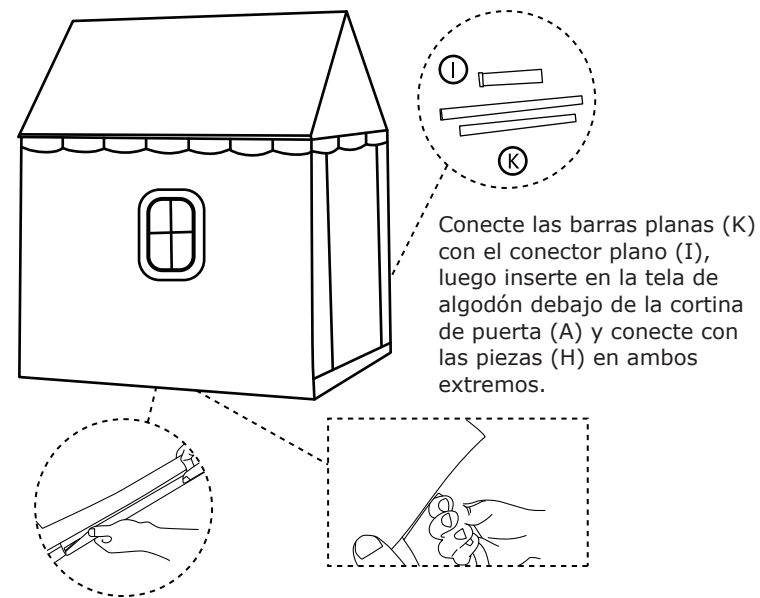
05



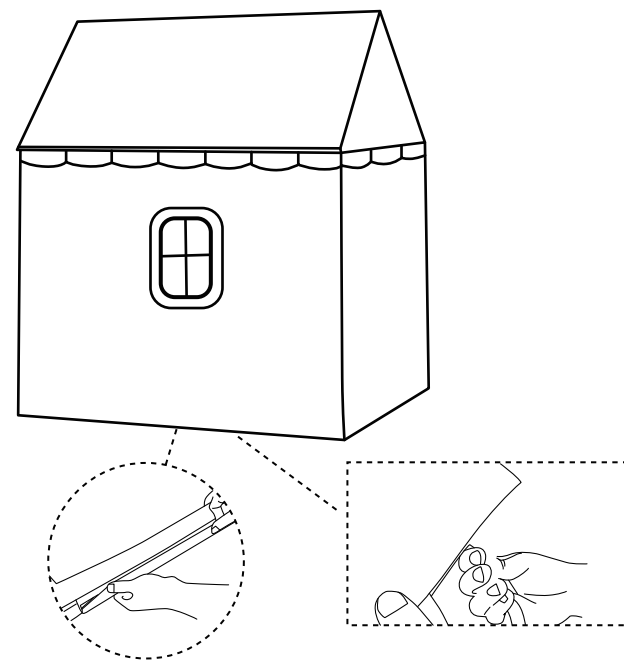
06



07



08

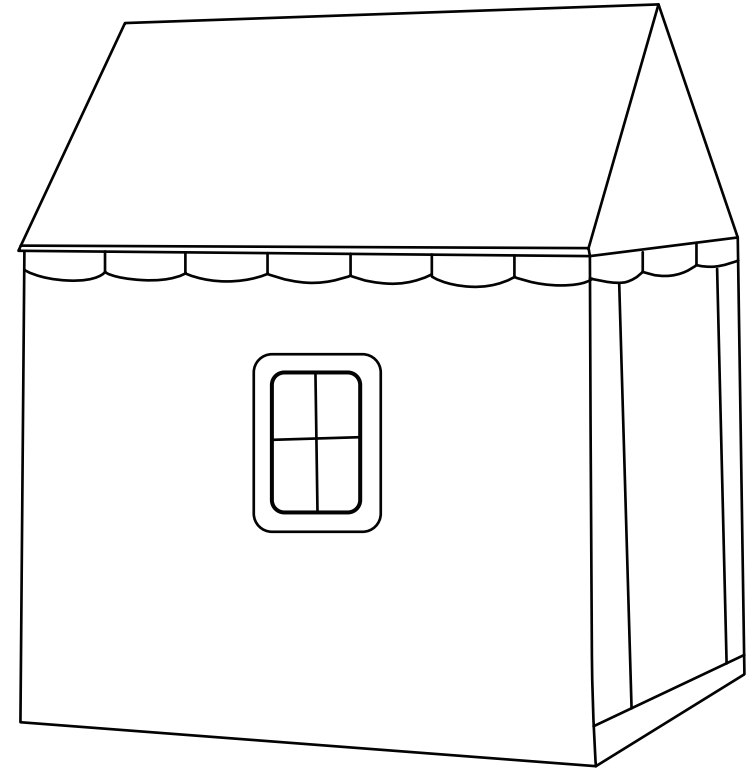




Vi preghiamo di darci la possibilità di fare bene e fare di meglio!

Si prega di contattare prima il nostro servizio clienti per assistenza.

Le parti di ricambio per le parti mancanti o danneggiate verranno spedite al più presto!



Contattaci !

NON restituire questo articolo.

Si prega di contattare prima il nostro servizio clienti per assistenza.



IT: cs.it@costway.com

MANUALE UTENTE

**Tenda per Bambini
TP10028**



Prima di iniziare

Si prega di leggere attentamente tutte le istruzioni e conservarle per riferimento futuro.

Avvertenza:

Attenzione: solo per uso domestico.

Attenzione: Il prodotto non è adatto ai bambini sotto i 3 anni.

Pericolo: Tenere tutte le piccole parti e i materiali di imballaggio di questo prodotto lontano da neonati e bambini, altrimenti potrebbero rappresentare un rischio di soffocamento.

Pericolo: La mancanza di accessorio può causare un rischio di ribaltamento.

Avvertenze:

⚠ Il prodotto deve essere installato e utilizzato sotto la supervisione di un adulto.

⚠ Leggere attentamente ogni passo e seguire l'ordine corretto.

⚠ Rimuovere tutti gli imballaggi, separare e contare tutte le parti e tutti gli accessori.

⚠ Si prega di assicurarsi che tutte le parti siano installate correttamente, un'installazione errata può portare a un pericolo.

⚠ Si consiglia, ove possibile, di montare tutti gli articoli vicino alla zona in cui verranno posti in uso, per evitare di spostare inutilmente il prodotto una volta assemblato.

⚠ Garantire una superficie sicura durante il montaggio e posizionare il prodotto sempre su una superficie piana, stabile.

⚠ Si prega di controllare e mantenere regolarmente, le parti più importanti per la sospensione, il fissaggio, l'ancoraggio a terra.

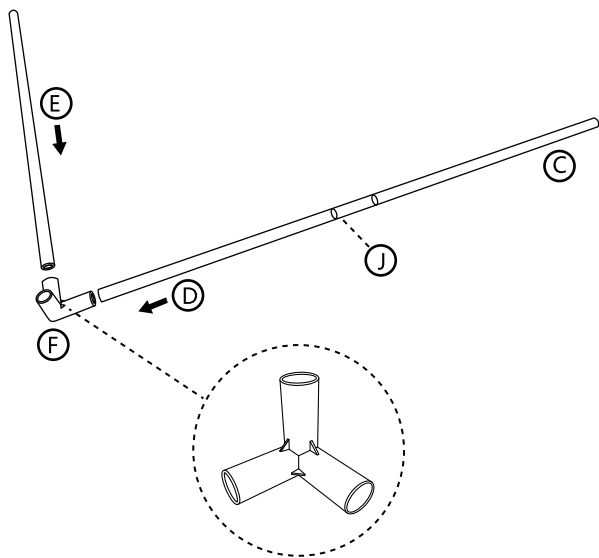
ATTENZIONE

1. Questo prodotto deve essere disimballato, assemblato da adulti e usato sotto supervisione.
2. Quando i bambini giocano nella tenda, non lasciarli incustoditi.
3. Tenere lontano dal fuoco, non portare materiali infiammabili nella tenda, e la tenda deve essere piegata e riposta dopo l'asciugatura.
4. Questo prodotto è adatto ai bambini di età superiore ai 12 mesi, si prega di applicare sotto la supervisione di un adulto.

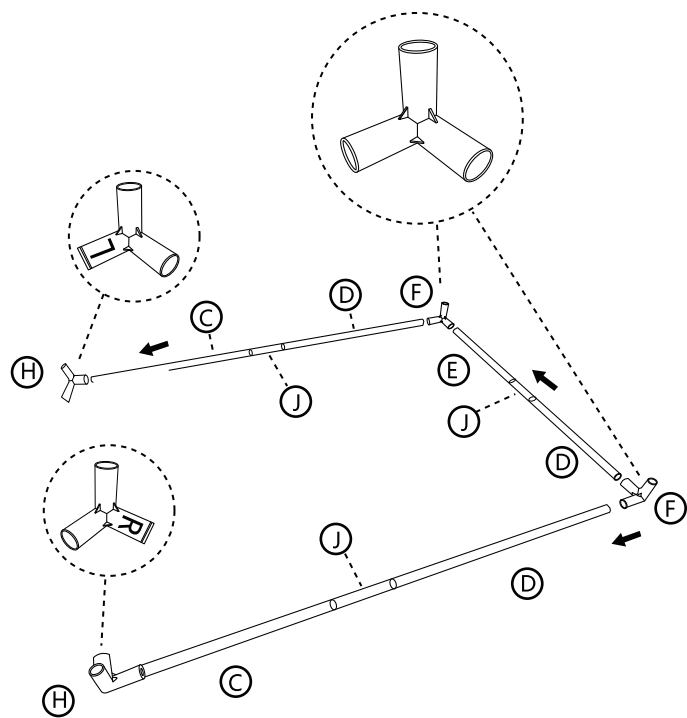
Si prega di conservare questo manuale per riferimento futuro!

<p>A x1</p>	<p>B x4</p> <p>80cm</p>	<p>C x9</p> <p>70cm</p>
<p>D x6</p> <p>45cm</p>	<p>E x1</p> <p>55cm</p>	
<p>F x4</p>	<p>G x4</p>	<p>H x2</p> <p>LX1 RX1</p>
<p>I x1</p> <p>Connettore piatto</p>	<p>J x6</p> <p>Connettore a due vie</p>	<p>K x2</p> <p>55cm x 1 45cm x 1</p> <p>Barra piatta</p>

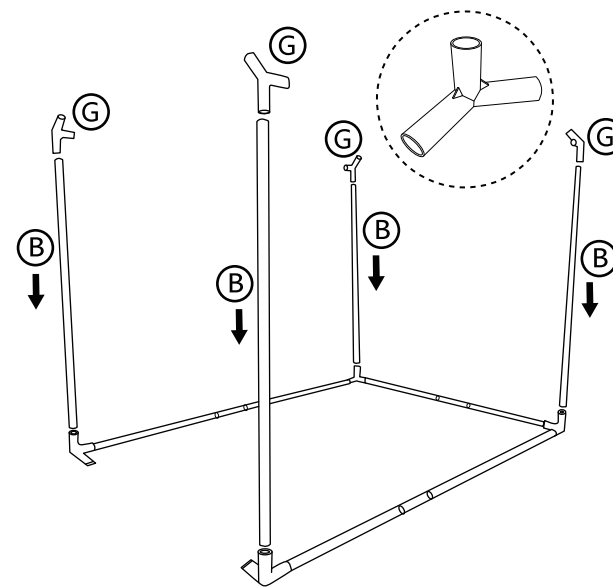
01



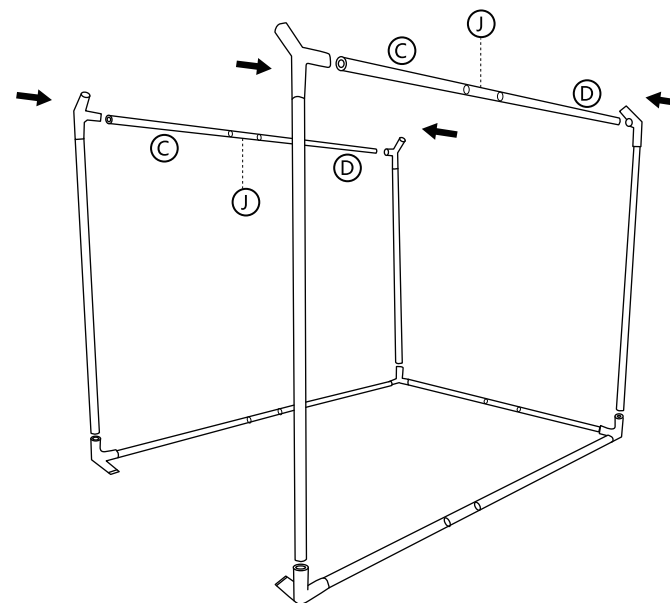
02



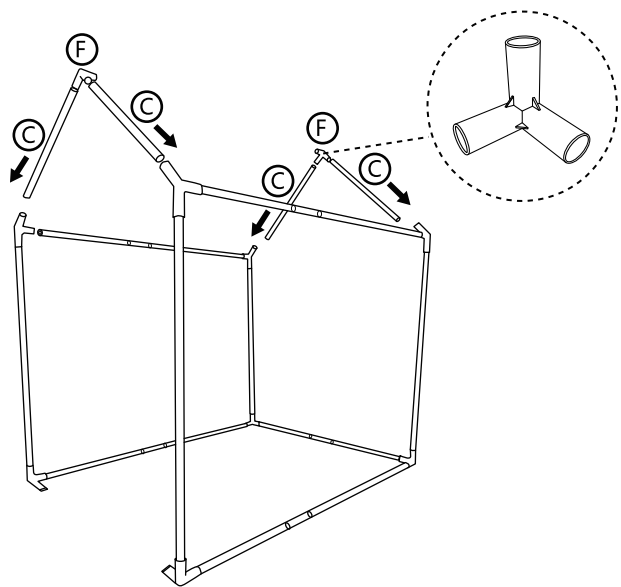
03



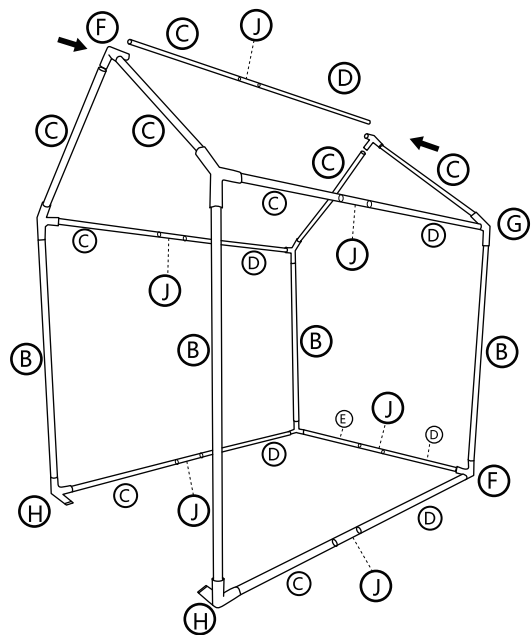
04



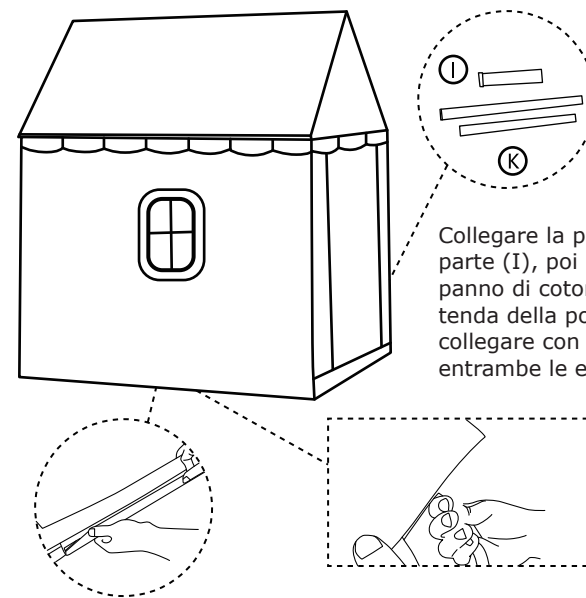
05



06

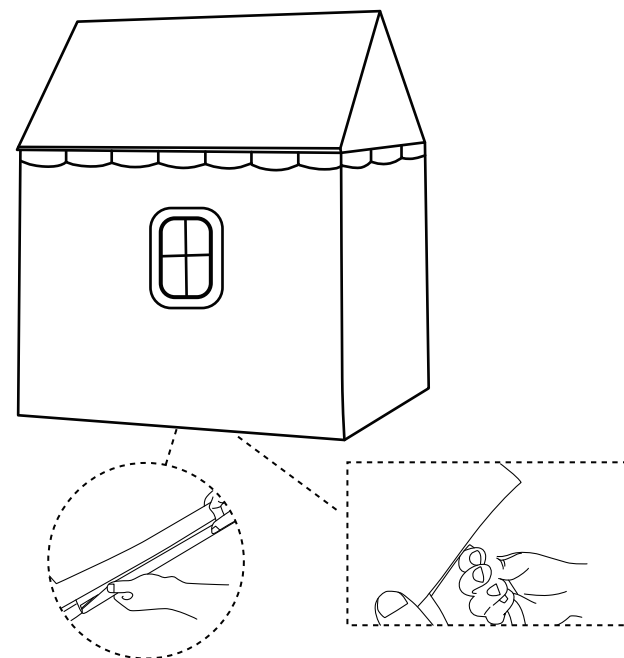


07



Collegare la parte (K) e la parte (I), poi inserire nel panno di cotone sotto la tenda della porta (A) e collegare con la parte (H) su entrambe le estremità.

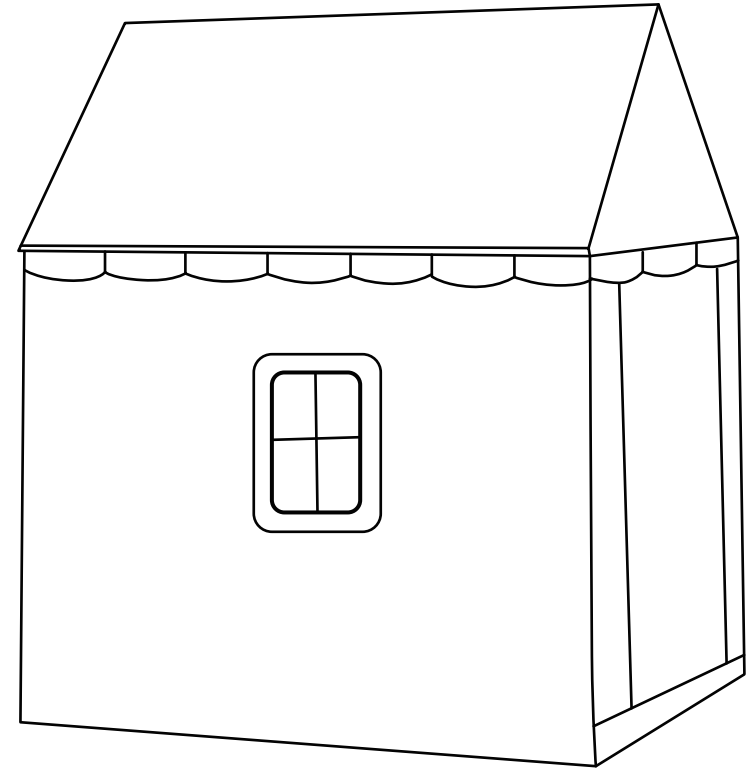
08



**W razie problemów skontaktuj się z nami!**

Jeśli potrzebujesz pomocy, skontaktuj się z naszym przyjaznym działem obsługi klienta. Wymiana uszkodzonych lub brakujących części zostanie przeprowadzona tak szybko, jak to możliwe!

PL office: Gdańsk



Skontaktuj się z nami !

Nie zwracaj tego produktu.

Skontaktuj się z naszym działem obsługi klienta, aby uzyskać pomoc.



PL: sklep@costway.com

INSTRUKCJA OBSŁUGI

Namiot dla dzieci TP10028



Zanim Zacziesz

Przeczytaj uważnie wszystkie instrukcje i zachowaj je na przyszłość.

Uwaga!

Uwaga: Produkt wyłącznie do użytku domowego

Uwaga: Produkt nie jest odpowiedni dla dzieci poniżej 3 lat

Niebezpieczeństwo: Trzymaj wszystkie małe części i opakowania tego produktu z dala od niemowląt i dzieci - w przeciwnym razie mogą stwarzać ryzyko zadławienia.

Niebezpieczeństwo: Brak mocowania może spowodować ryzyko przewrócenia lub upadku.

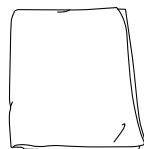
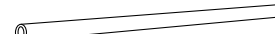



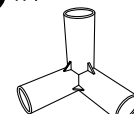
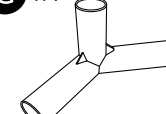
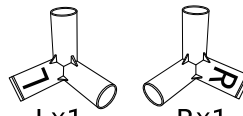


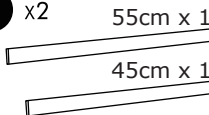
Ogólne ostrzeżenia:

- ⚠ Produkt musi być złożony i używany pod nadzorem osoby dorosłej.
- ⚠ Przeczytaj uważnie każdy krok i postępuj we właściwej kolejności.
- ⚠ Usuń opakowanie i upewnij się, że zestaw zawiera wszystkie części i elementy montażowe.
- ⚠ Upewnij się, że wszystkie części są poprawnie połączone, nieprawidłowa instalacja może prowadzić do wypadku.
- ⚠ Zalecamy, aby w miarę możliwości wszystkie elementy były montowane w pobliżu miejsca, w którym będą używane, aby uniknąć niepotrzebnego przenoszenia produktu po złożeniu.
- ⚠ Zapewnij bezpieczną przestrzeń roboczą podczas montażu i upewnij się, że produkt znajduje się na płaskiej i stabilnej powierzchni.
- ⚠ Należy regularnie sprawdzać i konserwować najważniejsze części produktu takie jak mocowania czy zakotwiczenie do podłoża.

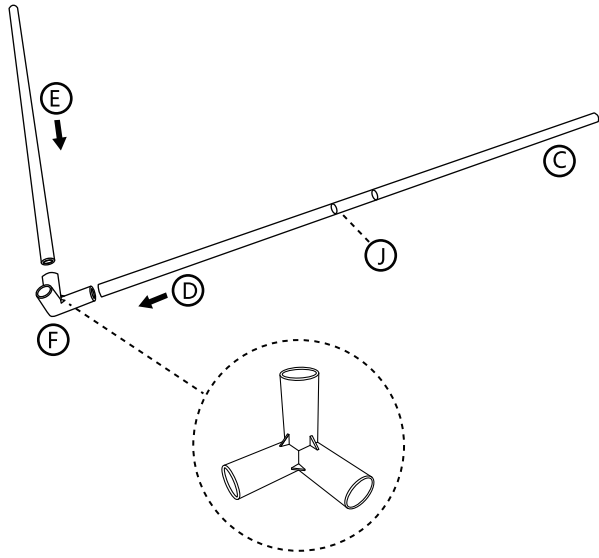
ŚRODKI OSTROŻNOŚCI

1. Ten produkt musi być rozpakowany, zmontowany przez osoby dorosłe i używany pod ich nadzorem.
2. Kiedy dzieci bawią się w namiocie, nie zostawiaj ich bez opieki.
3. Przechowywać z dala od ognia, nie wносить materiałów łatwopalnych do namiotu; należy go złożyć i przechowywać DOPIERO po wyschnięciu.
4. Ten produkt jest odpowiedni dla dzieci powyżej 12 miesiąca życia; używać pod nadzorem osoby dorosłej.

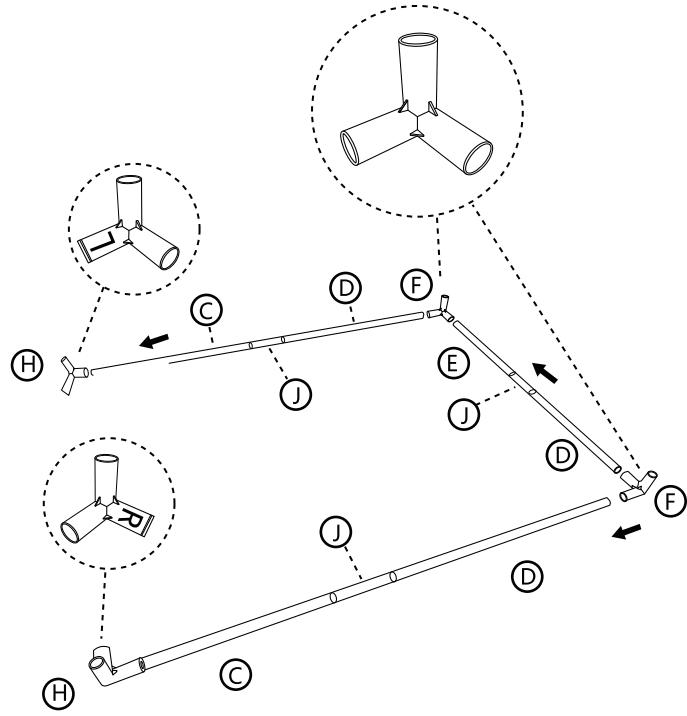
Zachowaj instrukcję na przyszły użytek!

<p>A x1</p> 	<p>B x4</p>  <p>80cm</p>	<p>C x9</p>  <p>70cm</p>
<p>D x6</p>  <p>45cm</p>	<p>E x1</p>  <p>55cm</p>	
<p>F x4</p> 	<p>G x4</p> 	<p>H x2</p>  <p>Lx1 R x1</p>
<p>I x1</p>  <p>Płaski łącznik</p>	<p>J x6</p>  <p>Łącznik obustronny</p>	<p>K x2</p>  <p>55cm x 1 45cm x 1</p> <p>Płaska rurka</p>

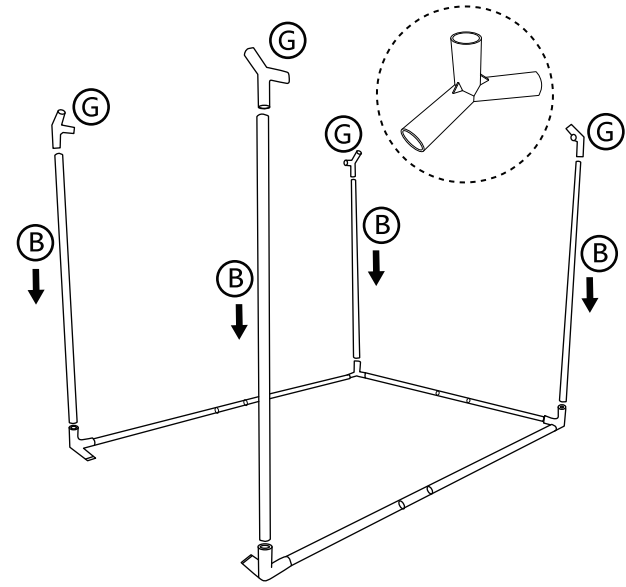
01



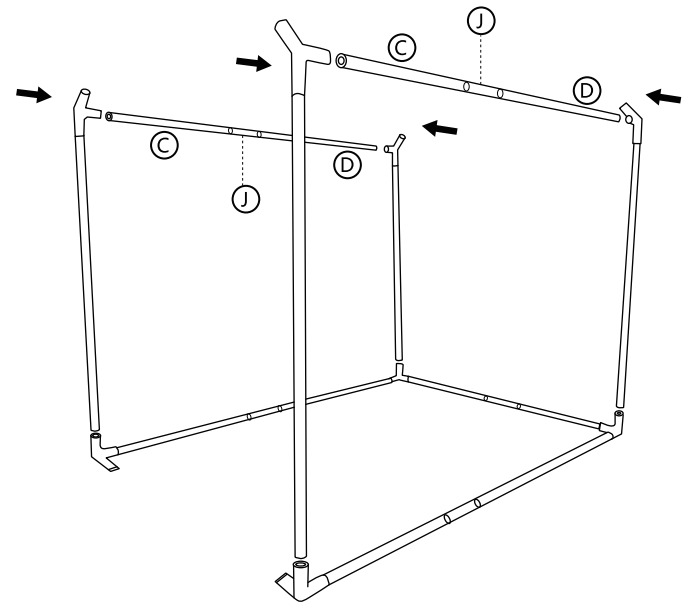
02



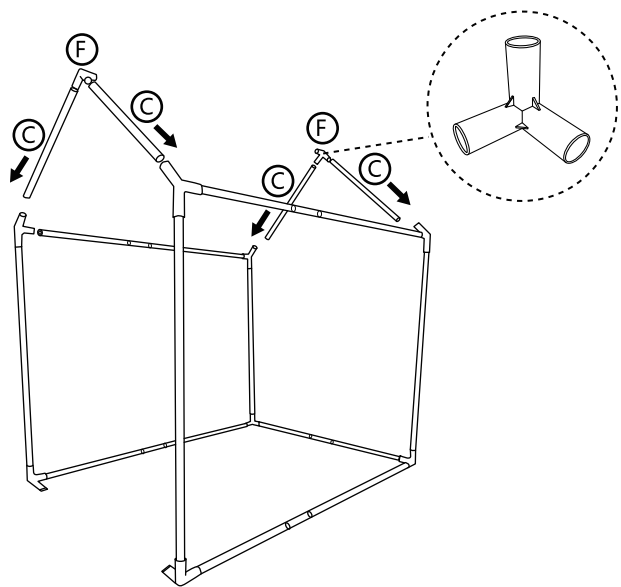
03



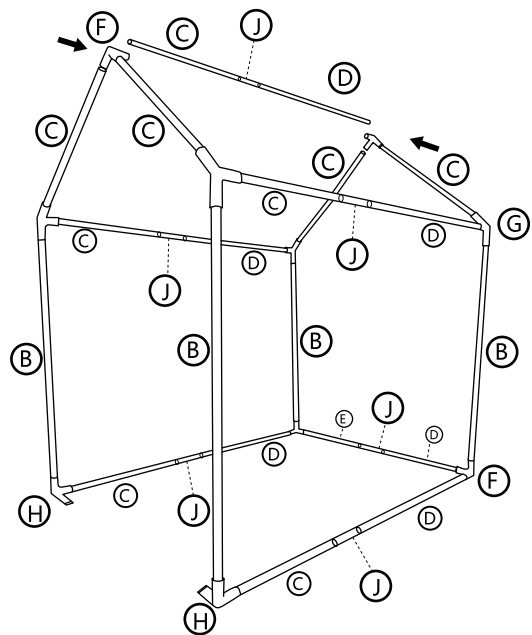
04



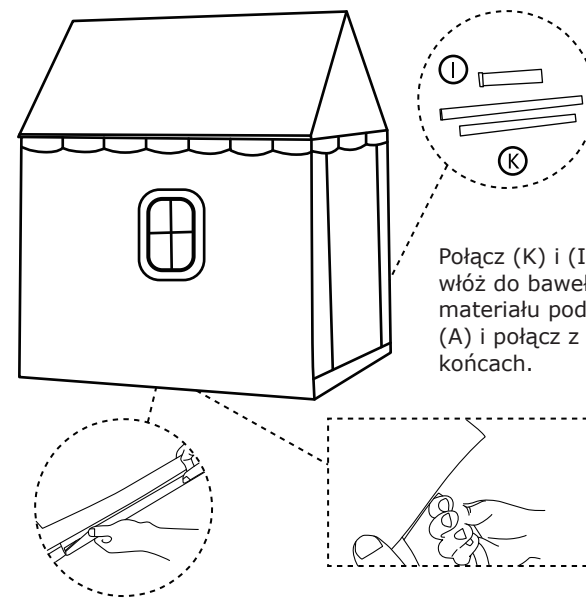
05



06



07



Połącz (K) i (I), a następnie włóż do bawełnianego materiału pod zasłoną drzwi (A) i połącz z (H) na obu końcach.

08

