

USA office: Fontana **AUS** office: Truganina **GBR** office: Ipswich **ITA** office: Milano **POL** office: Gdańsk
DEU office: FDS GmbH, Neuer Höltigbaum 36, 22143 Hamburg, Deutschland **FRA** office: Saint Vigor d'Ymonville

If you're having difficulty, our friendly customer team is always here to help.



USA:cs.us@costway.com
AUS:cs.au@costway.com
GBR:cs.uk@costway.com
ITA:cs.it@costway.com

POL:sklep@costway.com
DEU:cs.de@costway.com
FRA:cs.fr@costway.com
ESP:cs.es@costway.com

Beside Table
Nachtisch
Table de Chevet
Mesita de Noche
Comodino
Szafka nocna z oświetleniem

HU10563

THIS INSTRUCTION BOOKLET CONTAINS **IMPORTANT** SAFETY INFORMATION. PLEASE READ AND KEEP FOR FUTURE REFERENCE.

EN



Before You Start

- ⚠ Please read all instructions carefully.
- ⚠ Retain instructions for future reference.
- ⚠ Separate and count all parts and hardware.
- ⚠ Read through each step carefully and follow the proper order.
- ⚠ We recommend that, where possible, all items are assembled near to the area in which they will be placed in use, to avoid moving the product unnecessarily once assembled.
- ⚠ Always place the product on a flat, steady and stable surface.
- ⚠ Keep all small parts and packaging materials for this product away from babies and children as they potentially pose a serious choking hazard.

DE



Vor dem Beginnen

- ⚠ Bitte lesen Sie alle Anweisungen sorgfältig durch.
- ⚠ Bewahren Sie die Anweisungen zum zukünftigen Verwendung auf.
- ⚠ Überprüfen Sie, ob alle Teile und Zubehörteile vorhanden sind.
- ⚠ Lesen Sie jeden Schritt sorgfältig durch und befolgen Sie die richtige Reihenfolge.
- ⚠ Wir empfehlen, alle Teile möglichst in der Nähe des Aufstellungsortes zu montieren, um unnötige Bewegungen nach der Montage zu vermeiden.
- ⚠ Stellen Sie den Artikel immer auf eine ebene, feste und stabile Fläche.
- ⚠ Halten Sie alle kleinen Teile und Verpackungsmaterialien fern von Babys und Kindern, ansonsten besteht Erstickungsgefahr.

FR



Avant de Commencer

- ⚠ Veuillez lire attentivement toutes les instructions.
- ⚠ Conservez les instructions pour vous y référer ultérieurement.
- ⚠ Vérifiez toutes les pièces et les accessoires.
- ⚠ Lisez attentivement chaque étape et suivez l'ordre correct.
- ⚠ Nous recommandons que, dans la mesure du possible, tous les produits soient assemblés à proximité de la zone où ils seront utilisés, afin d'éviter tout déplacement inutile du produit une fois assemblé.
- ⚠ Placez toujours le produit sur une surface plane et stable.
- ⚠ Conservez toutes les petites pièces de ce produit et les matériaux d'emballage hors de portée des bébés et des enfants, car ils pourraient présenter un risque d'étouffement.

ES



Antes de Empezar

- ⚠ Lea atentamente todas las instrucciones.
- ⚠ Conserve las instrucciones para futuras consultas.
- ⚠ Separe y cuente todas las piezas y los accesorios.
- ⚠ Lea detenidamente cada paso y siga el orden correcto.
- ⚠ Recomendamos que, siempre que sea posible, todos los elementos se monten cerca de la zona en la que se van a utilizar, para evitar mover el producto innecesariamente una vez montado.
- ⚠ Coloque siempre el producto sobre una superficie plana, estable y firme.
- ⚠ Mantenga todas las piezas pequeñas y los materiales de embalaje de este producto lejos de los bebés y los niños, ya que pueden representar un grave riesgo de asfixia.

IT



Prima di Iniziare

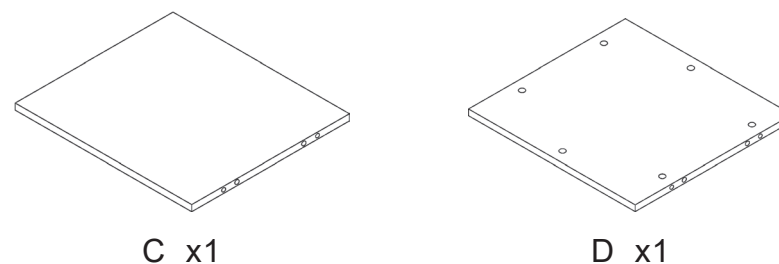
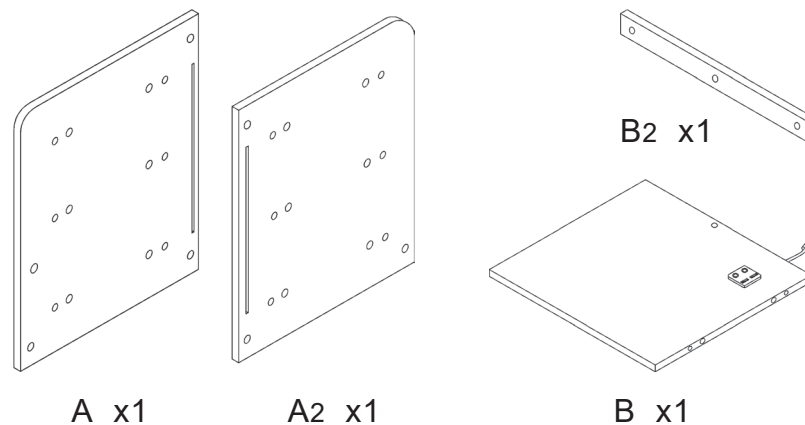
- ⚠ Si prega di leggere attentamente tutte le istruzioni.
- ⚠ Conservare le istruzioni per riferimento futuro.
- ⚠ Separare e contare tutte le parti e gli accessori.
- ⚠ Leggere attentamente ogni passo e seguire l'ordine corretto.
- ⚠ Si consiglia, ove possibile, di assemblare tutti gli articoli vicino alla zona in cui verranno posti in uso, per evitare di spostare inutilmente il prodotto una volta assemblato.
- ⚠ Posizionare sempre il prodotto su una superficie piana, stabile.
- ⚠ Tenere tutte le piccole parti e i materiali di imballaggio di questo prodotto lontano dalla portata di neonati e bambini, in quanto possono costituire un serio pericolo di soffocamento.

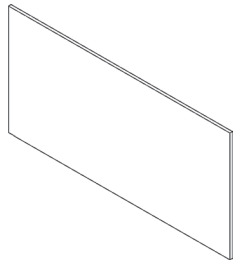
PL



Zanim Zaczniez

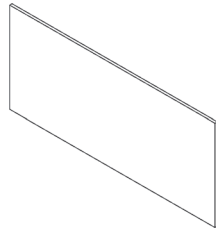
- ⚠ Zapoznaj się z instrukcją.
- ⚠ Zachowaj instrukcję do wglądu.
- ⚠ Posortuj części i upewnij się, że zestaw jest kompletny.
- ⚠ Zapoznaj się ze sposobem montażu i postępuj zgodnie z instrukcją.
- ⚠ Zalecamy, aby montaż odbywał się możliwie najbliżej miejsca docelowego położenia produktu, aby uniknąć niepotrzebnego przesuwania.
- ⚠ Upewnij się, że produkt znajdzie się na płaskiej i stabilnej powierzchni.
- ⚠ Upewnij się, że materiały wykorzystane podczas pakowania produktu, oraz jego elementy znajdują się poza zasięgiem dzieci.





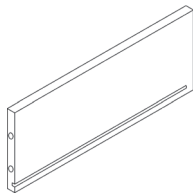
Backboard/Rückwand
/Panneau arrière
/Tablero trasero
/Pannello posteriore
/Tylny panel

G x1

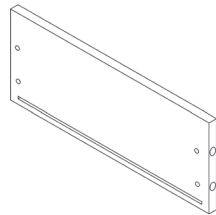


Backboard/Rückwand
/Panneau arrière
/Tablero trasero
/Pannello posteriore
/Tylny panel

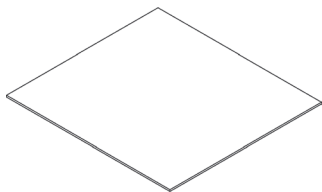
G2 x1



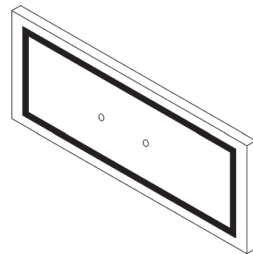
H x2



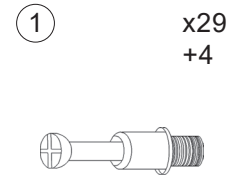
I x1



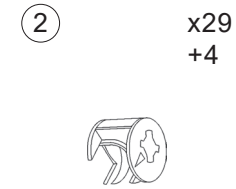
J x1



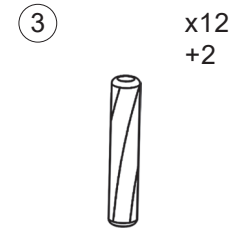
K x1



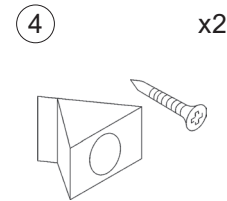
6x28mm



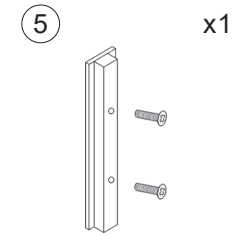
10x12mm



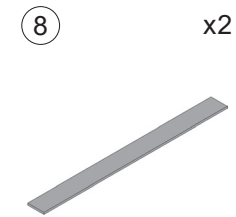
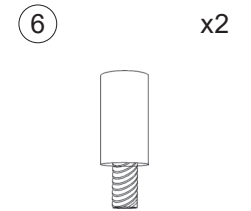
6x30mm



3x16mm

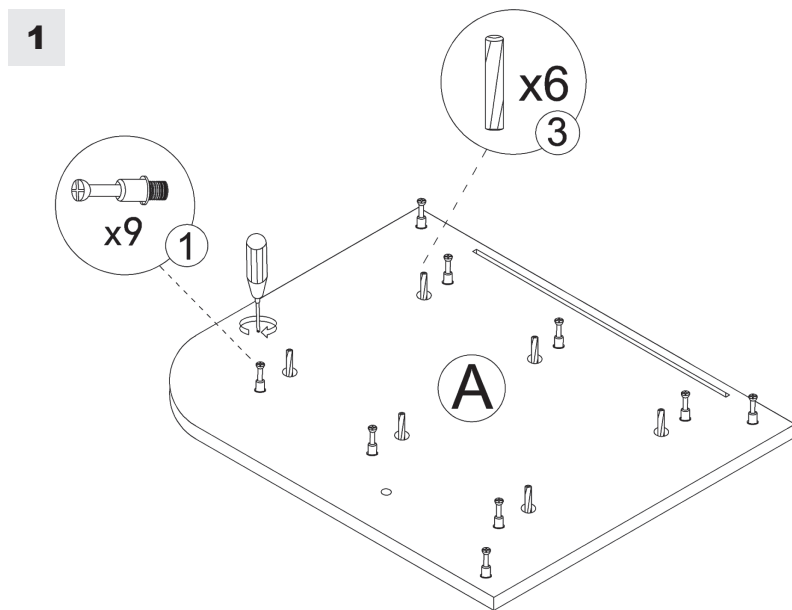


4x16mm



Felt mute st icker
/Filz Stumm Aufkleber
/Autocollant muet
en feutre
/Pegatina muda de fieltro
/Adesivo muto in feltro
/Filc samoprzylepny





EN: As shown in the figure, install it on the "A" board according to the digital accessories.

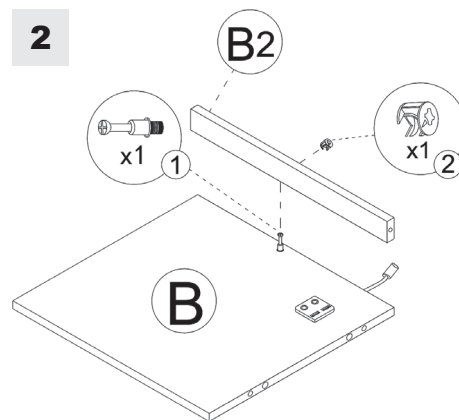
DE: Installieren Sie es wie in der Abbildung gezeigt auf der Platine "a" gemäß dem digitalen Zubehör.

FR: Comme indiqué sur la figure, installez les accessoires sur le panneau « A » en fonction du numéro d'accessoire.

ES: Como se muestra en la figura, instale los accesorios en el tablero "A" según el número de accesorio.

IT: Come mostrato nella foto, installarlo sul pannello "A" in base agli accessori digitali.

PL: Zamocuj części montażowe 1 i 3 na panelu A, tak jak pokazano na rysunku.



EN: Connect "B" and "B2" as shown in the figure.

DE: Verbinden Sie "B" und "B2" wie in der Abbildung gezeigt.

FR: Connectez les panneaux « B » et « B2 » comme indiqué sur la figure.

ES: Conecte los tableros "B" y "B2" como se muestra en la figura.

IT: Collegare "B" e "B2" come mostrato nella foto.

PL: Przymocuj panel B2 do panelu B, tak jak pokazano na rysunku.

EN: Attached drawings.

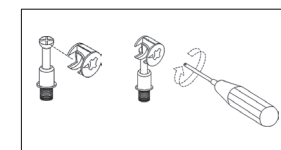
DE: Angehängte Zeichnungen.

FR: Image terminée.

ES: Imagen de terminado.

IT: Disegni allegati.

PL: Rysunek poglądowy.



EN: Lock right with screwdriver.

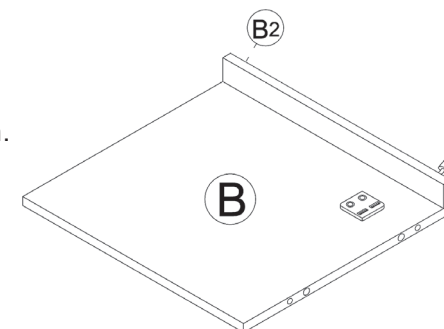
DE: Mit einem Schraubendreher rechts verriegeln.

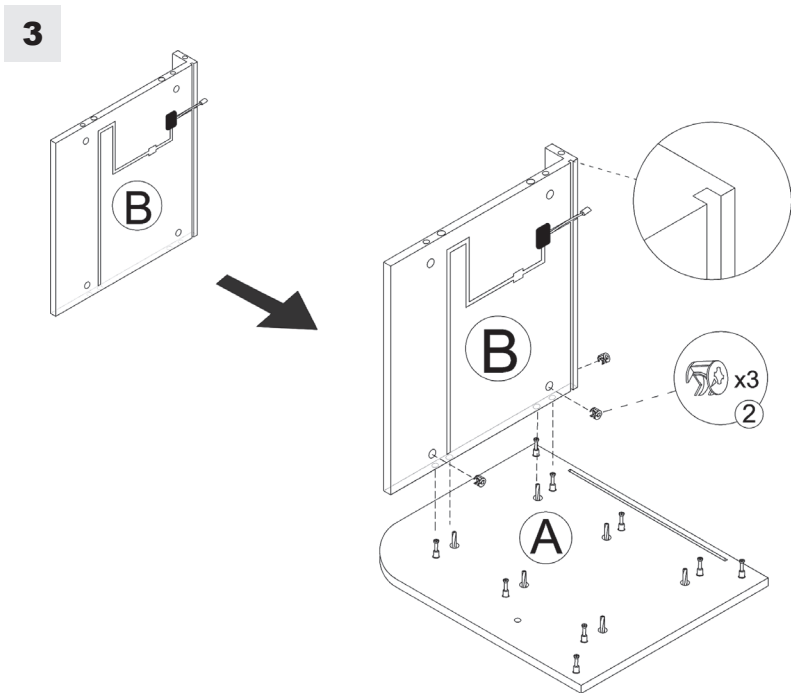
FR: Verrouiller à droite avec un tournevis.

ES: Bloquee a la derecha con un destornillador.

IT: Bloccare a destra con cacciavite.

PL: Dokręć śrubokrętem w prawą stronę.





EN: As shown in the figure, connect the installed "B, B2" with "A".

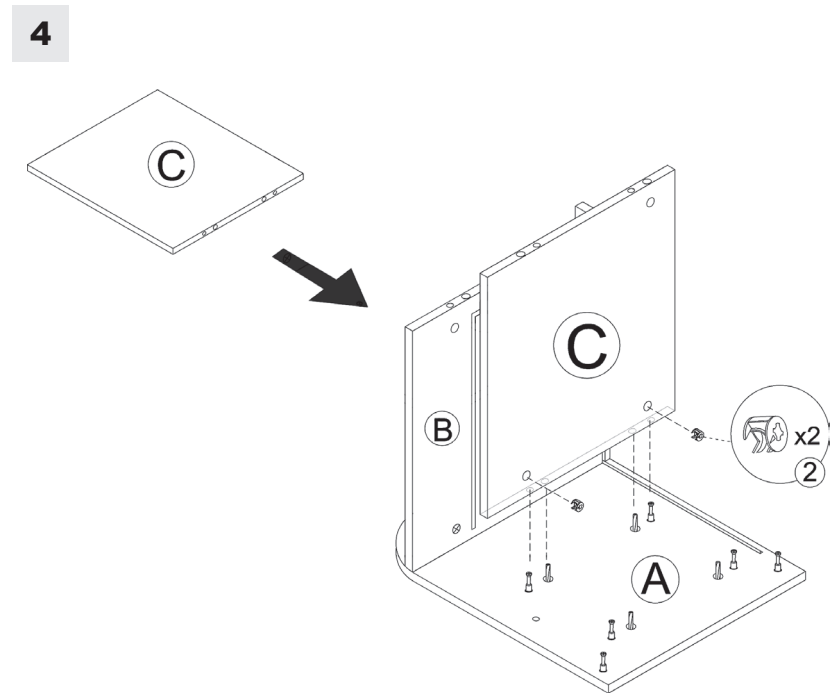
DE: Wie in der Abbildung gezeigt, Verbinden Sie das installierte "B, B2" mit "A".

FR: Comme indiqué sur la figure, connectez les panneaux installés « B » et « B2 » avec le panneau « A ».

ES: Como se muestra en la figura, conecte los tableros "B" y "B2" instalados con el tablero "A".

IT: Come mostrato nella foto, collegare il "B, B2" installato con "A".

PL: Przymocuj panele B i B2 do panelu A, tak jak pokazano na rysunku.



EN: Install the "C" plate on the "A" plate as shown in the figure.

DE: Montieren Sie die „C“-Platine wie abgebildet auf der „A“-Platine.

FR: Installez le panneau « C » sur le panneau « A » comme indiqué sur la figure.

ES: Instale el tablero "C" en el tablero "A" como se muestra en la figura.

IT: Installare il pannello "C" sul pannello "A" come mostrato nella foto.

PL: Przymocuj panel C do panelu A, tak jak pokazano na rysunku.

5

EN: Take out the "D" plate and install the screws.

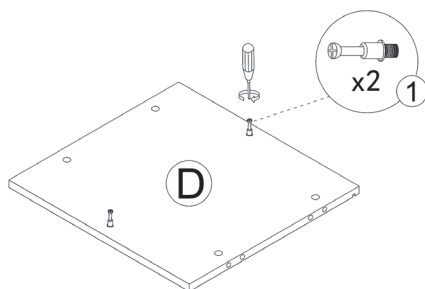
DE: Nehmen Sie die "D"-Platte heraus und installieren Sie die Schrauben.

FR: Retirez le panneau « D » et installez les vis.

ES: Saque el tablero "D" e instale los tornillos.

IT: Estrarre il pannello "D" e installare le viti.

PL: Zamocuj części montażowe 1 na panelu D, tak jak pokazano na rysunku.



EN: Then take out the "E, F" boards and install them on the "D" board.

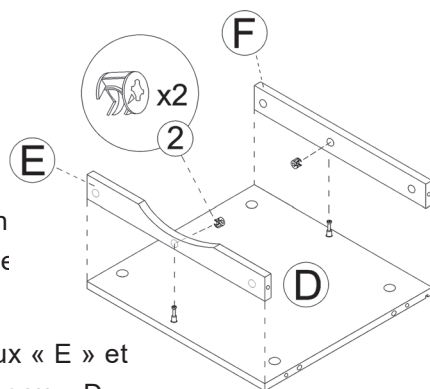
DE: Nehmen Sie dann die Platin „E, F“ heraus und installieren Sie sie auf der Platine „D“.

FR: Retirez ensuite les panneaux « E » et « F » et installez-les sur le panneau « D ».

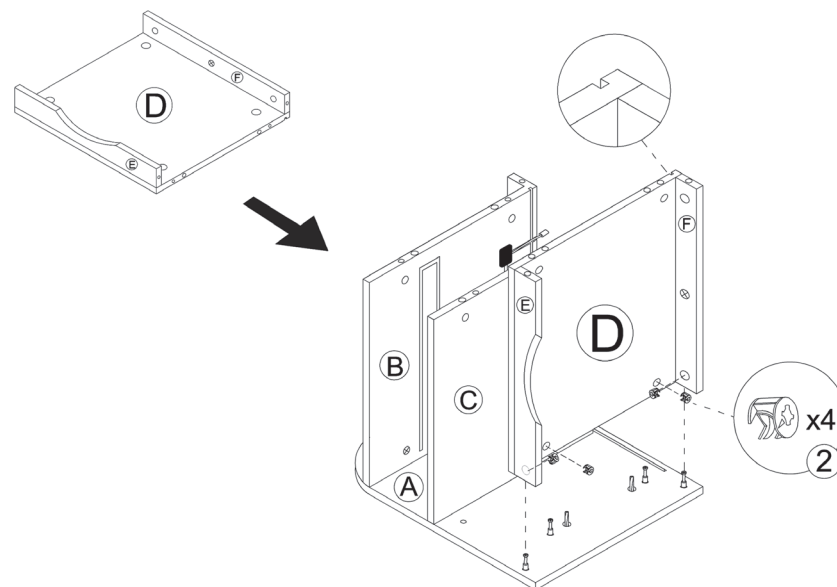
ES: A continuación, saque los tableros "E" y "F" e instálelos en el tablero "D".

IT: Quindi, estrarre i pannelli "E" ed "F" e installarli sul pannello "D".

PL: Zamocuj panele E i F na panelu D, tak jak pokazano na rysunku.



6



EN: Connect the installed "D.E.F" to "A" as shown in the figure.

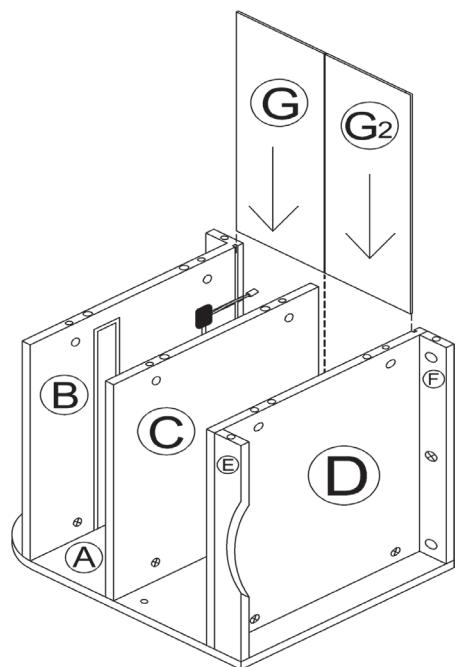
DE: Schließen Sie das installierte „D.E.F“ an „A“ an, wie in der Abbildung gezeigt.

FR: Connectez les panneaux installés « D », « E » et « F » au panneau « A » comme indiqué sur la figure.

ES: Conecte los tableros "D", "E" y "F" instalados al tablero "A" como se muestra en la figura.

IT: Collegare il "D.E.F" installato ad "A" come mostrato nella foto.

PL: Przymocuj panele DEF do panelu A, tak jak pokazano na rysunku.

7

EN: As shown in the figure, take out the two "G, G2" backboards and install them.

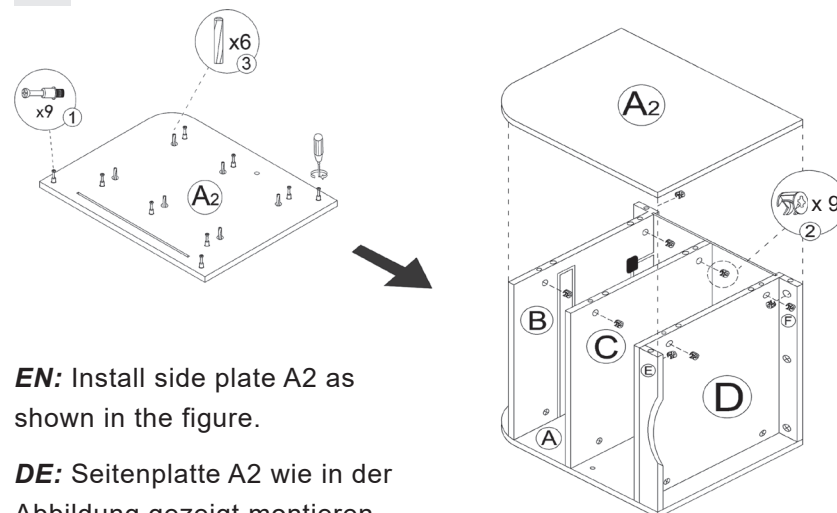
DE: Nehmen Sie, wie in der Abbildung gezeigt, die beiden „G, G2“-Rückwände heraus und installieren Sie sie.

FR: Comme indiqué sur la figure, retirez les deux panneaux arrière « G » et « G2 » et installez-les.

ES: Como se muestra en la figura, saque los dos tableros "G" y "G2" e instálelos.

IT: Come mostrato nella foto, estrarre i due pannelli posteriori "G, G2" e installarli.

PL: Wsuń panele G i G2 w szczeliny w tylnej części pozostałych paneli, tak jak pokazano na rysunku.

8

EN: Install side plate A2 as shown in the figure.

DE: Seitenplatte A2 wie in der Abbildung gezeigt montieren.

FR: Installez le panneau latéral « A2 » comme indiqué sur la figure.

ES: Instale el tablero lateral "A2" como se muestra en la figura.

IT: Installare il pannello laterale A2 come mostrato nella foto.

PL: Zamocuj panel boczny A2, tak jak pokazano na rysunku.

9

EN: This is the appearance drawing after installation.

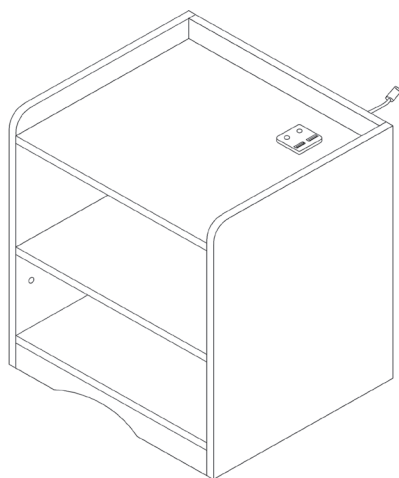
DE: Dies ist die Aussehenszeichnung nach der Installation.

FR: C'est le dessin d'apparence après l'installation.

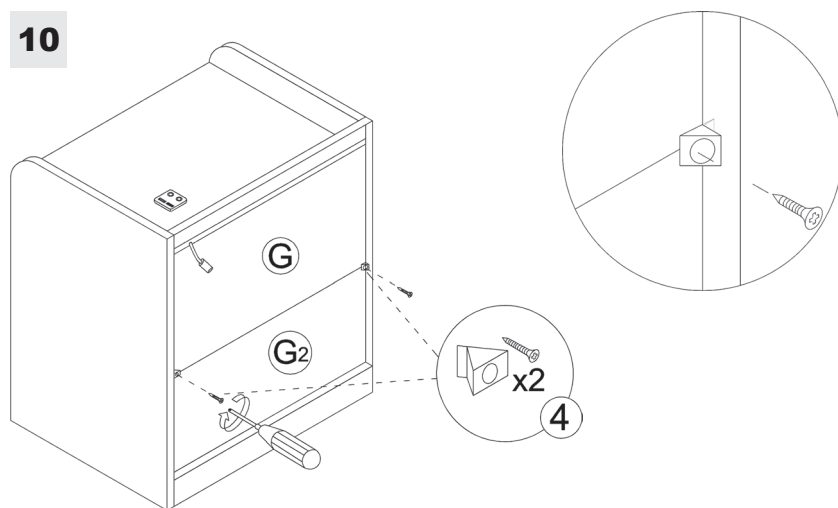
ES: Esta es la figura de apariencia después del montaje.

IT: Questo è il disegno dell'aspetto dopo l'installazione.

PL: Montaż został zakończony.



10



EN: Install the back plate buckle on the back plate of the product to enhance the stability.

DE: Bringen Sie die Rückenplattenschlange an der Rückenplatte des Produkts an, um die Stabilität zu verbessern.

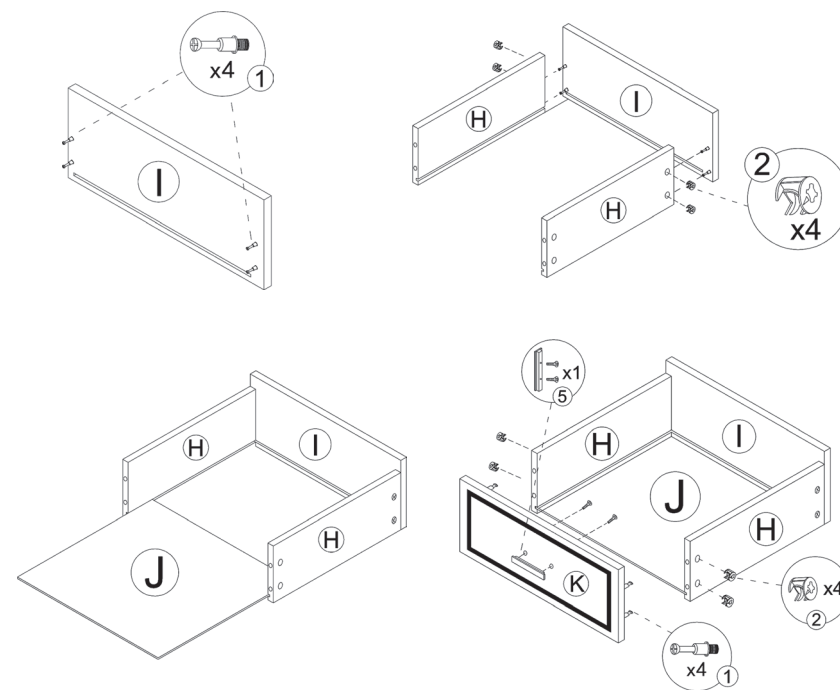
FR: Installez la boucle du panneau arrière sur le panneau arrière du produit pour améliorer la stabilité.

ES: Instale el tope trasero en el tablero trasero del producto para mejorar la estabilidad.

IT: Installare la fibbia del pannello posteriore sul pannello posteriore del prodotto per migliorare la stabilità.

PL: Przymocuj ścienne elementy mocujące (4) do tylnych paneli, aby zwiększyć stabilność mebla.

11



EN: Instal the drawer step by step as shown in the figure.

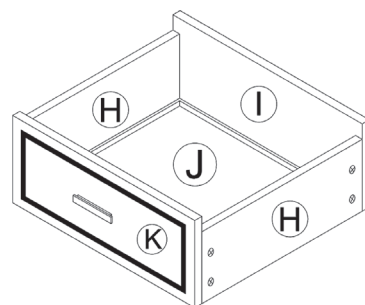
DE: Installieren Sie die Schublade Schritt für Schritt, wie in der Abbildung gezeigt.

FR: Installez le tiroir étape par étape comme indiqué sur la figure.

ES: Instale el cajón paso a paso como se muestra en la figura.

IT: Installare il cassetto passo dopo passo come mostrato nella foto.

PL: Zamocuj elementy szuflady, tak jak pokazano na powyższych rysunkach.



EN: Stick it under the drawer to prevent the sound of pushing and pulling the drawer.

DE: Kleben Sie es unter die Schublade, um das Geräusch beim Drücken und Ziehen der Schublade zu vermeiden.

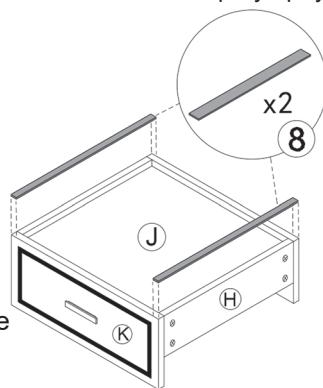
FR: Collez-le sous le tiroir pour éviter le bruit de pousser et de tirer le tiroir.

ES: Péguela debajo del cajón para evitar el sonido de empujar y tirar del cajón.

IT: Attaccarlo sotto il cassetto per evitare il rumore di spingere e tirare il cassetto.

PL: Przyklej filc w dolnej części szuflady, aby zniwelować hałas powstający podczas otwierania i zamykania szuflady.

Felt mute sticker
/Filz Stumm Aufkleber
/Autocollant muet en feutre
/Pegatina muda de fieltro
/Adesivo muto in feltro
/Filc samoprzylepny



12

EN: Prevent the drawer from falling and install the iron pin.

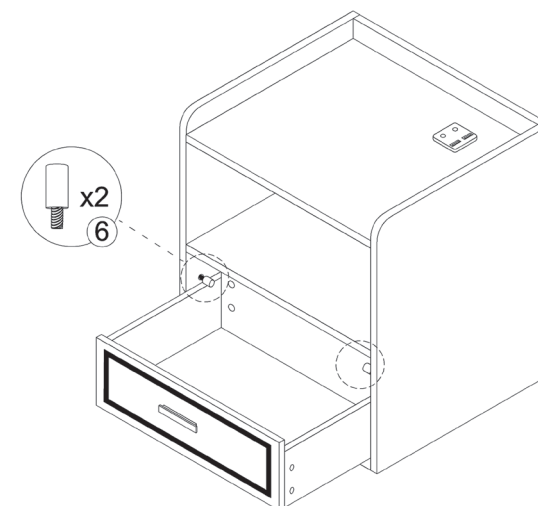
DE: Verhindern Sie, dass die Schublade herunterfällt, und installieren Sie den Eisenstift.

FR: Empêchez le tiroir de tomber et installez la goupille de fer.

ES: Evite que el cajón se caiga e instale el pasador de hierro.

IT: Impedire la caduta del cassetto e installare il perno di ferro.

PL: Zamocuj metalowe ograniczniki (6), aby szuflada nie wypadła.



13

EN: Finally, connect the adapter to the DC port and connect the power supply.

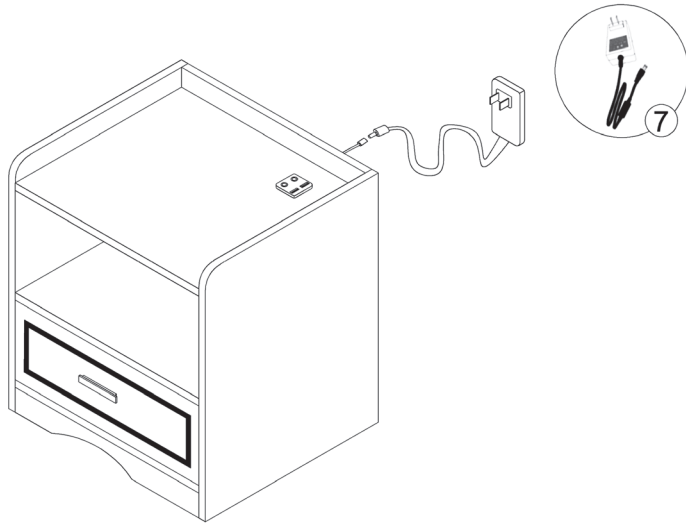
DE: Schließen Sie schließlich den Adapter an den DC-Anschluss an und schließen Sie die Stromversorgung an

FR: Enfin, connectez l'adaptateur au port DC et connectez l'alimentation.

ES: Por último, conecte el adaptador al puerto DC y conecte la fuente de alimentación.

IT: Infine, collegare l'adattatore alla porta DC e collegare l'alimentatore.

PL: Podłącz zasilacz (7) do mebla, a następnie do źródła zasilania.



EN

User's Guide

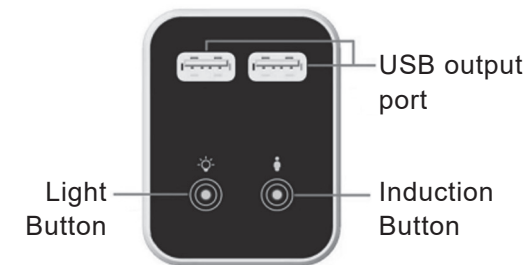
Thank you for purchasing this product. To use this product, please plug it into a 12V DC power supply.

Please use if the product works normally after connecting to power.

Introduction

The box is an intelligent controller. It has 2USB output ports and can distribute the current output up to 5V DC-2A. With 2 touch buttons, it can turn ON/OFF the light, change light colors, and adjust the light luminance.

Product Show



ATTENTION PLEASE



1. If there is no touch response suddenly, re -plug the power to reset the touch static electricity.
2. If bubbles appear on the panel, remove the protective film.

Operation



This touch button is used to turn on/off, change colors, and adjust brightness.

- A.** Short touch -> lighting on -> short touch -> change light color -> short touch -> change light color -> short touch -> lighting off.
- B.** Long touch -> adjust the luminance



This touch button is used to turn on/off the induction function.

A. Short touch to turn on the induction function. It can auto-turn on the light when people are close to the controller in 1 meters. It can auto power off the light when the body is far away from the controller after 30 seconds.

B. Long touch to turn off the induction function.

C. Note: When you touch the light button to change the light modes, the induction function will automatically turn off. It is best to turn on this function after selecting the light color and adjusting the brightness you want.

DE

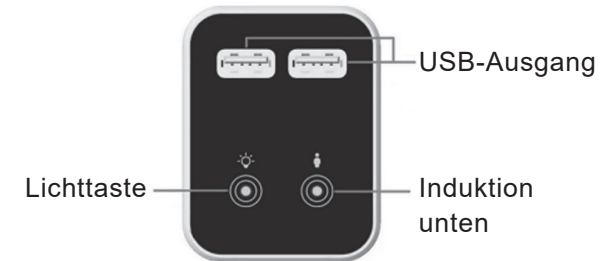
Bedienungsanleitung

Vielen Dank für den Kauf dieses Produkts. Um dieses Produkt zu verwenden, schließen Sie es bitte an eine 12- VDC- Stromversorgung an. Bitte verwenden Sie es, wenn das Produkt nach dem Anschließen an die Stromversorgung normal funktioniert.

Einführung

Die Box ist ein intelligenter Zentralroller. Sie verfügt über 2 USB-Ausgangsports und kann den Stromausgang auf bis zu 5 VDC-2 A verteilen. Mit 2 Touch-Tasten kann sie das Licht ein- und ausschalten, die Lichtfarben ändern und die Lichthelligkeit anpassen.

Produkt Show



AUFMERKSAMKEIT BITTE

1. Wenn plötzlich keine Berührungsreaktion erfolgt, schließen Sie die Stromversorgung wieder an, um die statische Elektrizität der Berührung zurückzusetzen.
2. Wenn Blasen auf dem Panel erscheinen, entfernen Sie die Schutzfolie.

Betrieb



Diese Berührungstaste wird zum Ein-/Ausschalten, Ändern der Farben und Einstellen der Helligkeit verwendet.

A. Kurze Berührung → Beleuchtung an → kurze Berührung → Lichtfarbe ändern → kurze Berührung → Lichtfarbe ändern → kurze Berührung → Beleuchtung aus.

B. Lang berühren → Leuchtdichte anpassen.



Diese Berührungstaste dient zum Ein-/Ausschalten der Induktionsfunktion.

A. Kurze Berührung, um die Induktionsfunktion einzuschalten. Es kann das Licht automatisch einschalten, wenn sich Personen in 1 Metern Nähe zum Controller befinden. Es kann das Licht automatisch ausschalten, wenn der Körper nach 30 Sekunden weit vom Controller entfernt ist.

B. Lang berühren, um die Induktionsfunktion auszuschalten.

C. Hinweis: Wenn Sie die Lichttaste berühren, um die Lichtmodi zu ändern, wird die Induktionsfunktion automatisch ausgeschaltet. Am besten schalten Sie diese Funktion ein, nachdem Sie die Lichtfarbe ausgewählt und die gewünschte Helligkeit eingestellt haben.

FR

Guide de l'Utilisateur

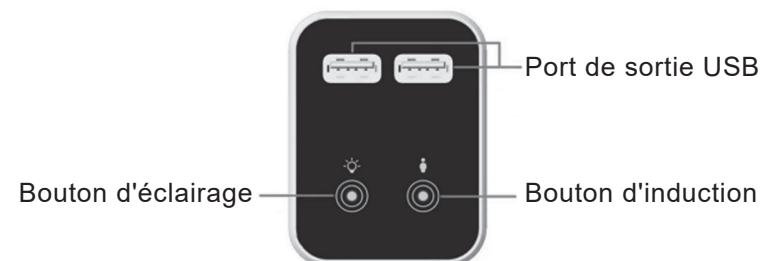
Merci d'avoir acheté ce produit. Pour utiliser ce produit, veuillez le brancher sur une alimentation 12V DC.

Veuillez utiliser si le produit fonctionne normalement après la connexion à l'alimentation.

Introduction

La boîte est un contrôleur intelligent. Il dispose de 2 ports de sortie USB et peut distribuer la sortie de courant jusqu'à 5V DC-2A. Avec 2 boutons tactiles, il peut allumer/éteindre la lumière, changer les couleurs de la lumière et régler la luminosité de la lumière.

Exposition du Produit



ATTENTION, S'IL VOUS PLAÎT



1. S'il n'y a pas de réponse tactile soudainement, rebranchez l'alimentation pour réinitialiser l'électricité statique tactile.
2. Si des bulles apparaissent sur le panneau, retirez le film protecteur.

Opération



Ce bouton tactile est utilisé pour allumer/éteindre, changer les couleurs et régler la luminosité.

A. Touche courte -> éclairage allumé -> touche courte -> changer la couleur de la lumière -> touche courte -> changer la couleur de la lumière -> touche courte -> éclairage éteint.

B. Appuyez longuement -> ajustez la luminosité.



Ce bouton tactile est utilisé pour activer/désactiver la fonction d'induction.

A. Appuyez brièvement pour activer la fonction d'induction. Il peut allumer automatiquement la lumière lorsque des personnes sont proches du contrôleur à 1 mètres. Il peut éteindre automatiquement la lumière lorsque le corps est éloigné du contrôleur après 30 secondes.

B. Appuyez longuement pour désactiver la fonction d'induction.

C. Remarque : Lorsque vous touchez le bouton d'éclairage pour changer les modes d'éclairage, la fonction d'induction s'éteint automatiquement. Il est préférable d'activer cette fonction après avoir sélectionné la couleur de la lumière et réglé la luminosité souhaitée.

ES

Guía del Usuario

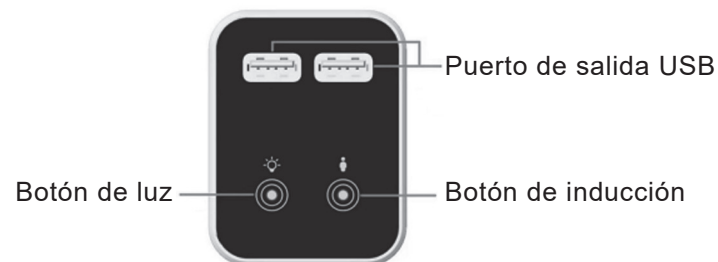
Gracias por adquirir este producto. Para utilizar este producto, conéctelo a una fuente de alimentación de 12V DC.

Por favor, utilice si el producto funciona normalmente después de conectarlo a la corriente.

Introducción

La caja es un controlador inteligente. Tiene 2 puertos de salida USB y puede distribuir la salida de corriente de hasta 5V DC-2A. Con 2 botones táctiles, puede encender/apagar la luz, cambiar los colores de la luz y ajustar la luminosidad de la luz.

Exposición del Producto



ATENCIÓN POR FAVOR



1. Si no hay respuesta al tacto repentinamente, vuelva a conectar la alimentación para restablecer la electricidad estática del tacto.
2. Si aparecen burbujas en el panel, retire la película protectora.

Operación



Este botón táctil se utiliza para encender/apagar, cambiar los colores y ajustar la luminosidad.

A. Toque corto -> iluminación encendida -> toque corto -> cambiar el color de luz -> toque corto -> cambiar el color de luz-> toque corto -> iluminación apagada.

B. Toque largo -> ajustar la luminosidad.



Este botón táctil se utiliza para activar/desactivar la función de inducción.

A. Toque brevemente para activar la función de inducción. Puede encender automáticamente la luz cuando la persona está cerca del controlador en 1 metros. Puede apagar automáticamente la luz cuando el cuerpo está lejos del controlador después de 30 segundos.

B. Toque largamente para desactivar la función de inducción.

C. Nota: Cuando toque el botón de luz para cambiar los modos de luz, la función de inducción se apagará automáticamente. Es mejor activar esta función después de seleccionar el color de luz y ajustar el brillo que desee.

IT

Guida dell'Utente

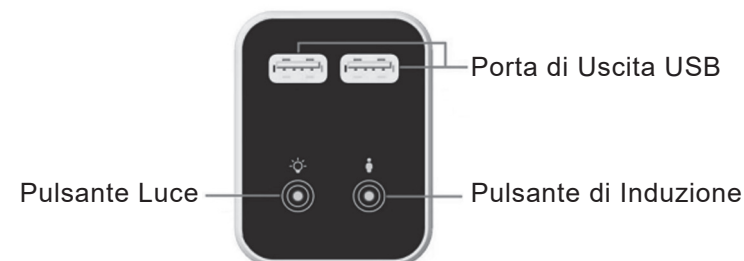
Grazie per aver acquistato questo prodotto. Per utilizzare questo prodotto, collegarlo a un alimentatore da 12 V CC.

Si prega di utilizzare se il prodotto funziona normalmente dopo il collegamento all'alimentazione.

Introduzione

La scatola è un controller intelligente. Dispone di 2 porte di uscita USB e può distribuire l'uscita di corrente fino a 5VDC-2A. Con 2 pulsanti a sfioramento, può accendere/spegnere la luce, cambiare i colori della luce e regolare la luminosità della luce.

Esposizione del Prodotto



ATTENZIONE



1. Se non si verifica alcuna risposta al tocco all'improvviso, ricollegare l'alimentazione per ripristinare l'elettricità statica del tocco.
2. Se sul pannello compaiono bolle, rimuovere la pellicola protettiva.

Operazione



Questo pulsante a sfioramento viene utilizzato per accendere/spegnere, cambiare i colori e regolare la luminosità.

A. Tocco breve -> illuminazione accesa -> tocco breve -> cambia colore luce -> tocco breve -> cambia colore luce -> tocco breve -> illuminazione spenta.

B. Tocco lungo -> regola la luminosità.



Questo pulsante a sfioramento viene utilizzato per attivare/disattivare la funzione di induzione.

A. Toccare breve per attivare la funzione di induzione. Può accendere automaticamente la luce quando le persone sono vicine al controller in 1 metri. Può spegnere automaticamente la luce quando il corpo è lontano dal controller dopo 30 secondi.

B. Toccare lungo per disattivare la funzione di induzione.

C. Nota: quando si tocca il pulsante della luce per modificare le modalità di illuminazione, la funzione di induzione si spegne automaticamente. È meglio attivare questa funzione dopo aver selezionato il colore della luce e aver regolato la luminosità desiderata.

PL

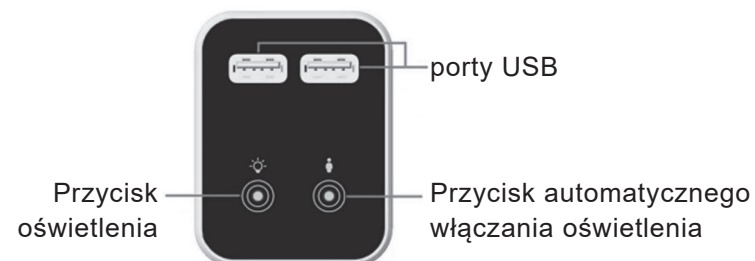
Instrukcja

Dziękujemy za zakup naszego produktu. Podłącz produkt do zasilacza 12V DC. Następnie możesz przystąpić do użytkowania produktu.

Wprowadzanie

Mebel został wyposażony w kontroler z dwoma portami USB (5V DC-2A). Dwa przyciski na kontrolerze służą do włączania i wyłączania oświetlenia oraz do zmiany barwy i regulacji jasności światła.

Kontroler



UWAGA, WAŻNE:



1. Jeśli kontroler nie reaguje na wciskanie przycisków, odłącz produkt od zasilania i podłącz go ponownie, aby zresetować układ elektryczny. Usuń folię z kontrolera, jeśli pojawią się na niej bąbelki powietrza.

Użytkowanie



Przycisk ten służy do włączania i wyłączania oświetlenia, zmiany barwy i regulacji jasności światła.

A. Krótkie naciśnięcie -> włącza oświetlenie -> krótkie naciśnięcie -> zmienia barwę światła -> krótkie naciśnięcie -> zmienia barwę światła -> krótkie naciśnięcie -> wyłącza oświetlenie.

B. Długie naciśnięcie -> regulacja jasności.



Przycisk ten umożliwia aktywowanie funkcji automatycznego włączania oświetlenia.

A. Krótkie naciśnięcie aktywuje funkcję automatycznego włączania oświetlenia. Oświetlenie włączy się automatycznie, gdy znajdziesz się w zasięgu 1 metrów od mebla z kontrolerem. Oświetlenie wyłączy się automatycznie po 30 sekundach, gdy odejdiesz od mebla.

B. Długie naciśnięcie dezaktywuje funkcję automatycznego włączania oświetlenia.

C. Uwaga: Naciśnięcie przycisku oświetlenia w celu zmiany barwy lub jasności światła dezaktywuje funkcję automatycznego włączania oświetlenia. Aktywuj funkcję automatycznego włączania oświetlenia po uprzednim ustawieniu barwy i jasności światła.

EN



Return / Damage Claim Instructions

- ⚠ **DO NOT discard the box / original packaging.**
In case a return is required, the item must be returned in original box. Without this your return will not be accepted.
- ⚠ **Take a photo of the box markings.**
A photo of the markings (text) on the side of the box is required in case a part is needed for replacement. This helps our staff identify your product number to ensure you receive the correct parts.
- ⚠ **Take a photo of the damaged part (if applicable).**
A photo of the damage is always required to file a claim and get your replacement or refund processed quickly. Please make sure you have the box even if it is damaged.
- ⚠ **Send us an email with the images requested.**
Email us directly from marketplace where your item was purchased with the attached images and a description of your claim.

DE



Rücksendung / Beschädigung Anweisungen

- ⚠ **Werfen Sie den Karton / die Originalverpackung NICHT weg.**
Falls eine Rücksendung erforderlich ist, muss der Artikel in der Originalverpackung zurückgeschickt werden. Andernfalls wird Ihre Rücksendung nicht angenommen.
- ⚠ **Machen Sie ein Foto von der Beschriftung des Kartons.**
Für den Fall, dass ein Ersatzteil benötigt wird, benötigen wir ein Foto der Beschriftung (Text) auf der Seite des Kartons. So können unsere Mitarbeiter Ihre Artikelnummer identifizieren und sicherstellen, dass Sie die richtigen Teile erhalten.
- ⚠ **Machen Sie ein Foto des beschädigten Teils (falls zutreffend).**
Ein Foto des beschädigten Teils ist immer erforderlich, um eine Reklamation einzureichen und eine schnelle Bearbeitung Ihres Ersatzteils oder Ihrer Rückerstattung zu gewährleisten. Bitte stellen Sie sicher, dass Sie den Karton haben, auch wenn er beschädigt ist.
- ⚠ **Schicken Sie uns eine E-Mail mit dem gewünschten Foto.**
Schicken Sie uns eine E-Mail direkt vom Marktplatz, auf dem Sie den Artikel gekauft haben, mit den angehängten Fotos und einer Beschreibung Ihrer Reklamation.

FR



Instructions De Retour / Réclamation De Dommages

- ⚠ **NE PAS jeter la boîte/l'emballage d'origine.**
Dans le cas où un retour est requis, l'article doit être retourné dans sa boîte d'origine. Sans cela, votre retour ne sera pas accepté.
- ⚠ **Prenez une photo des marquages de la boîte.**
Une photo des marquages (texte) sur le côté de la boîte est requise au cas où une pièce serait nécessaire pour le remplacement. Cela aide notre personnel à identifier votre numéro de produit pour s'assurer que vous recevez les bonnes pièces.
- ⚠ **Prenez une photo des dommages (le cas échéant).**
Une photo des dommages est toujours requise pour déposer une réclamation et obtenir rapidement votre remplacement ou votre remboursement. Assurez-vous d'avoir la boîte même si elle est endommagée.
- ⚠ **Envoyez-nous un e-mail avec les images demandées.**
Envoyez-nous un e-mail directement depuis le marché où votre article a été acheté avec les images ci-jointes et une description de votre réclamation.

ES



Instrucciones de Devolución / Reclamación de Daños

- ⚠ **NO deseche la caja/embalaje original.**
En caso de que se requiera una devolución, el artículo debe ser devuelto en la caja original. Sin esto su devolución no será aceptada.
- ⚠ **Tome una foto de las marcas de la caja.**
Se requiere una foto de las marcas (texto) en el lado de la caja en caso de que se necesite una pieza para reemplazarla. Esto ayuda a nuestro personal a identificar su número de producto para asegurarse de que recibe las piezas correctas.
- ⚠ **Tome una foto de los daños (si procede).**
Una foto de los daños es siempre necesaria para presentar una reclamación y conseguir que su reemplazo o reembolso sea procesado rápidamente. Por favor, asegúrese de tener la caja aunque esté dañada.
- ⚠ **Envíenos un correo electrónico con las imágenes solicitadas.**
Envíenos un correo electrónico directamente desde el mercado donde se compró su artículo con las imágenes adjuntas y una descripción de su reclamación.

IT



Istruzioni Per La Restituzione / Reclamo Per Danni

- ⚠ **NON scartare la scatola / confezione originale.**
Nel caso in cui sia richiesto un reso, l'articolo deve essere restituito nella scatola originale. Senza la scatola originale il tuo reso non sarà accettato.
- ⚠ **Fare una foto dei contrassegni sulla scatola.**
È necessaria una foto dei contrassegni (testo) sul lato della scatola nel caso in cui la parte debba essere sostituita. Questo aiuta il nostro staff a identificare il numero del tuo prodotto per assicurarti di ricevere le parti corrette.
- ⚠ **Fare una foto di Danno (se è applicabile).**
Una foto del danno è sempre necessaria per presentare un reclamo e ottenere rapidamente la sostituzione o il rimborso. Assicurati di avere la scatola anche se è danneggiata.
- ⚠ **Inviarci una mail con le immagini richieste.**
Inviarci un'e-mail direttamente dal mercato in cui è stato acquistato il tuo articolo con le immagini allegate e una descrizione del tuo reclamo.

PL



Zwroty i reklamacje

- ⚠ **Nie wyrzucaj oryginalnego opakowania.**
Jeśli chcesz zwrócić produkt, musi znajdować się on w oryginalnym opakowaniu. Towar zwrócony w nieoryginalnym opakowaniu nie zostanie przyjęty.
- ⚠ **Zrób zdjęcie oznaczeń na opakowaniu.**
Jeśli jakkolwiek część wymaga wymiany, zrób zdjęcie oznaczeń kodu produktu, który znajduje się na opakowaniu. Pozwoli nam to zidentyfikować produkt i dostarczyć ci właściwą część.
- ⚠ **Zrób zdjęcie uszkodzonej części (jeśli dotyczy).**
Jeśli chcesz złożyć reklamację, zrób zdjęcie uszkodzonej części. Pozwoli nam to zatwierdzić reklamację i zlecić zwrot środków na twoje konto. Do złożenia reklamacji potrzebne będzie oryginalne opakowanie.
- ⚠ **Skontaktuj się z nami.**
Skontaktuj się z nami telefonicznie, mailowo lub poprzez formularz kontaktowy. Załącz zdjęcia produktu i opis roszczenia.