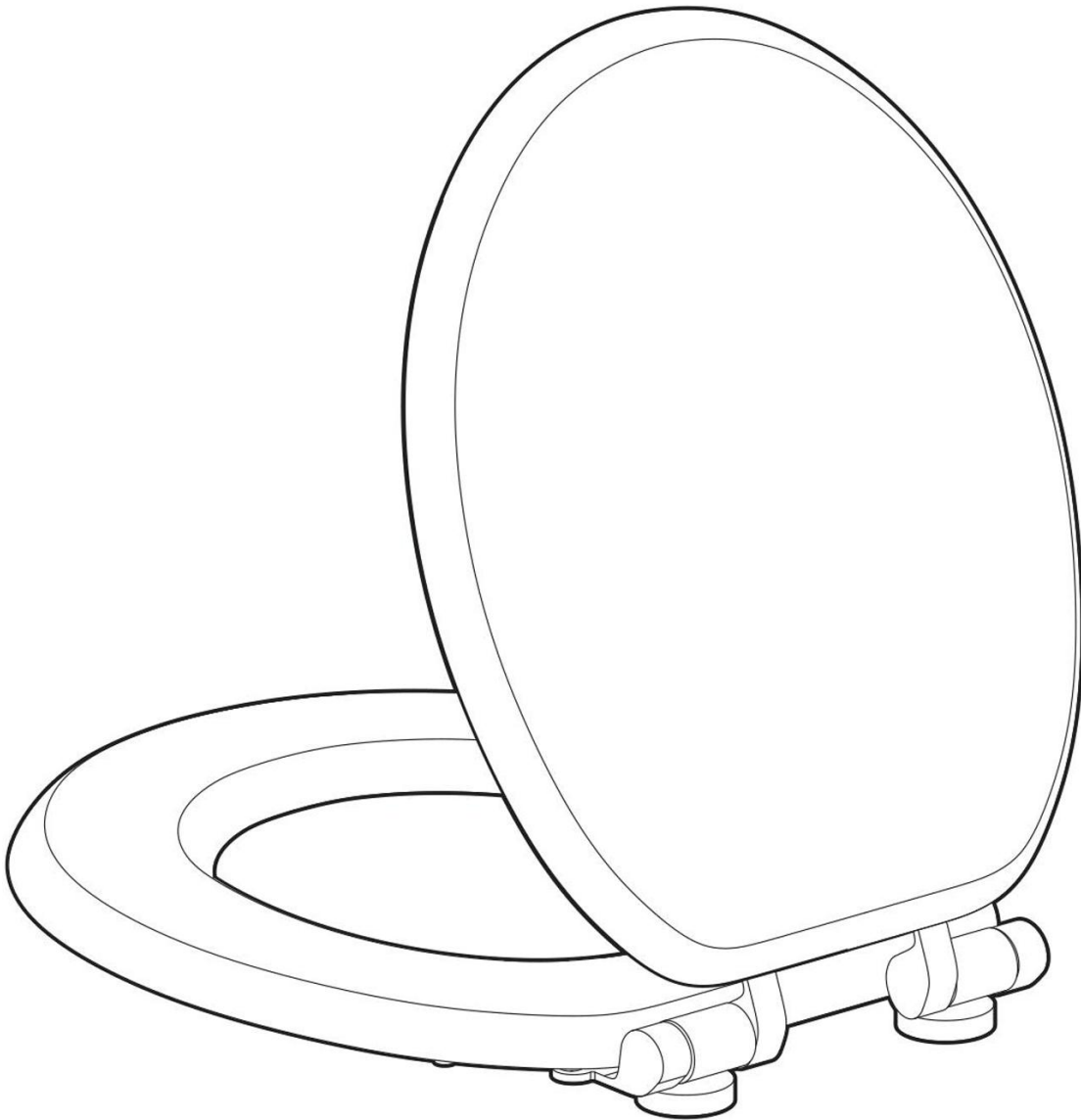


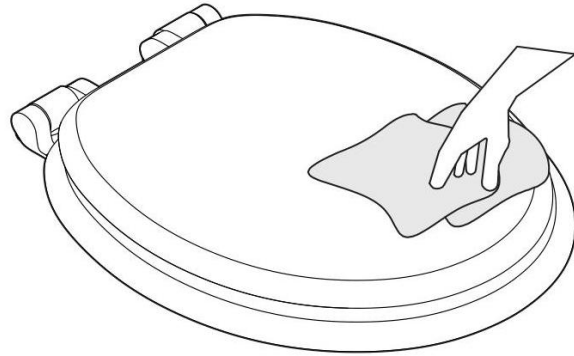
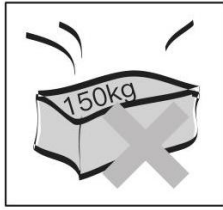
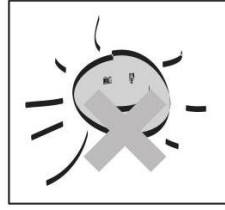
SINOBATH



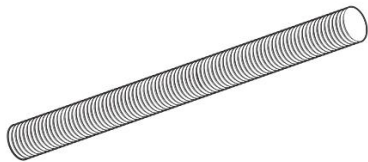
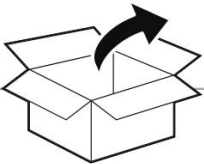
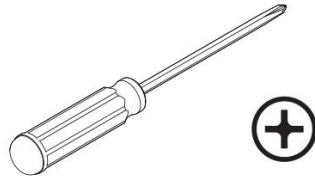
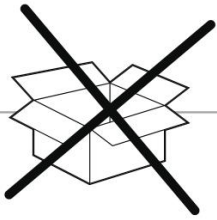
fretter@wcseat.de



www.wcseat.de



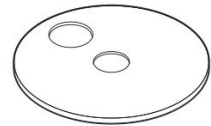
- EN**
- Do not exceed the maximum weight capacity of **418 lbs (190kg)**.
 - Do not open the lid beyond **105°** before attachment.
 - To extend the product's lifespan, do not force or slam the seat down.
 - Clean with a mild, non-abrasive cleaner and dry with a soft cloth.
 - Keep the bathroom well-ventilated to prevent humidity damage.
 - Avoid prolonged exposure to direct sunlight, intense light, or high temperatures.
- DE**
- Überschreiten Sie nicht die maximale Gewichtskapazität von **190 kg (418 Pfund)**.
 - Öffnen Sie den Deckel vor der Befestigung nicht über **105°**.
 - Um die Lebensdauer des Produkts zu verlängern, lassen Sie den Sitz nicht gewaltsam oder mit Schwung herunterfallen.
 - Reinigen Sie das Produkt mit einem milden, nicht scheuernden Reiniger und trocknen Sie es mit einem weichen Tuch.
 - Halten Sie das Badezimmer gut belüftet, um Schäden durch Feuchtigkeit zu vermeiden.
 - Vermeiden Sie eine längere direkte Sonneneinstrahlung, intensives Licht oder hohe Temperaturen.
- FR**
- Ne dépassez pas la capacité maximale de **418 livres (190kg)**.
 - N'ouvrez pas le couvercle à plus de **105°** avant de l'attacher.
 - Pour prolonger la durée de vie du produit, évitez de forcer ou de claquer le siège.
 - Nettoyez avec un nettoyant doux et non abrasif, puis séchez avec un chiffon doux.
 - Assurez une bonne ventilation de la salle de bain pour éviter les dommages liés à l'humidité.
 - Évitez une exposition prolongée à la lumière directe du soleil, à une lumière intense ou à des températures élevées.
- ES**
- No exceda la capacidad máxima de peso de **190kg (418 libras)**.
 - No abra la tapa más de **105°** antes de la instalación.
 - Para prolongar la vida útil del producto, evite forzar o dejar caer el asiento bruscamente.
 - Limpie con un limpiador suave y no abrasivo, y seque con un paño suave.
 - Mantenga el baño bien ventilado para evitar daños por humedad.
 - Evite la exposición prolongada a la luz solar directa, a la luz intensa o a altas temperaturas.
- IT**
- Non superare la capacità massima di peso di **190 kg (418 libbre)**.
 - Non aprire il coperchio oltre i **105°** prima del fissaggio.
 - Per prolungare la durata del prodotto, evitare di forzare o sbattere il sedile.
 - Pulire con un detergente delicato e non abrasivo e asciugare con un panno morbido.
 - Mantenere il bagno ben ventilato per evitare danni causati dall'umidità.
 - Evitare l'esposizione prolungata alla luce solare diretta, alla luce intensa o a temperature elevate.



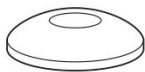
A x 2



B x 2



C x 2



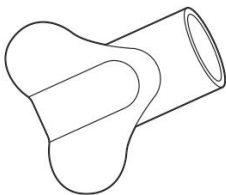
D x 2



E x 2

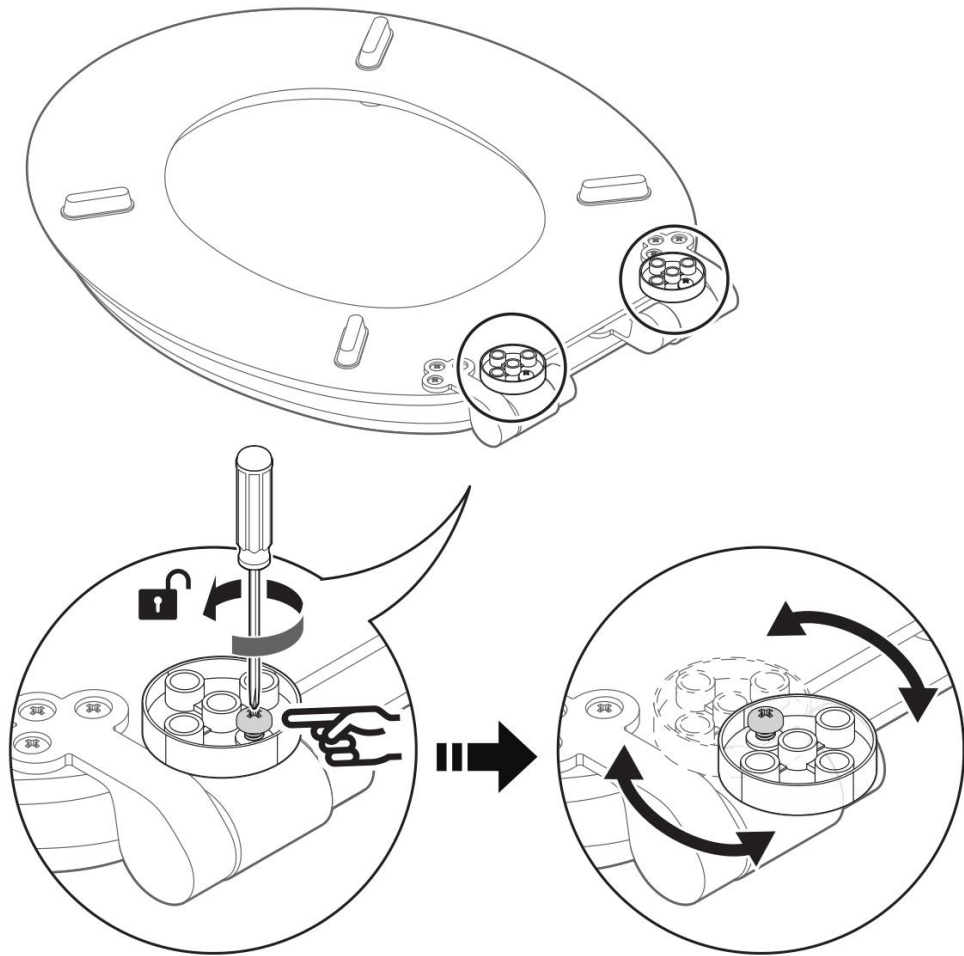


F x 2



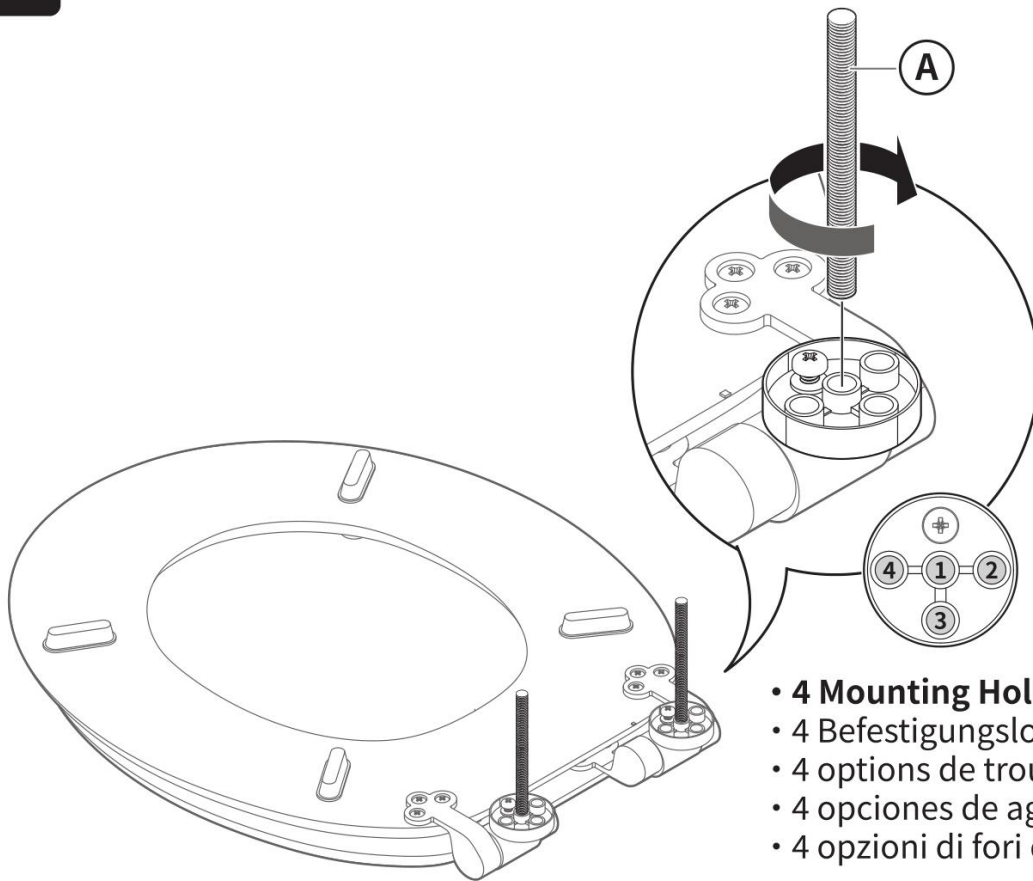
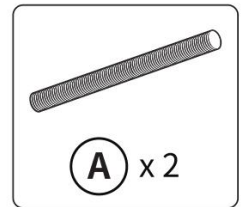
G x 1

1



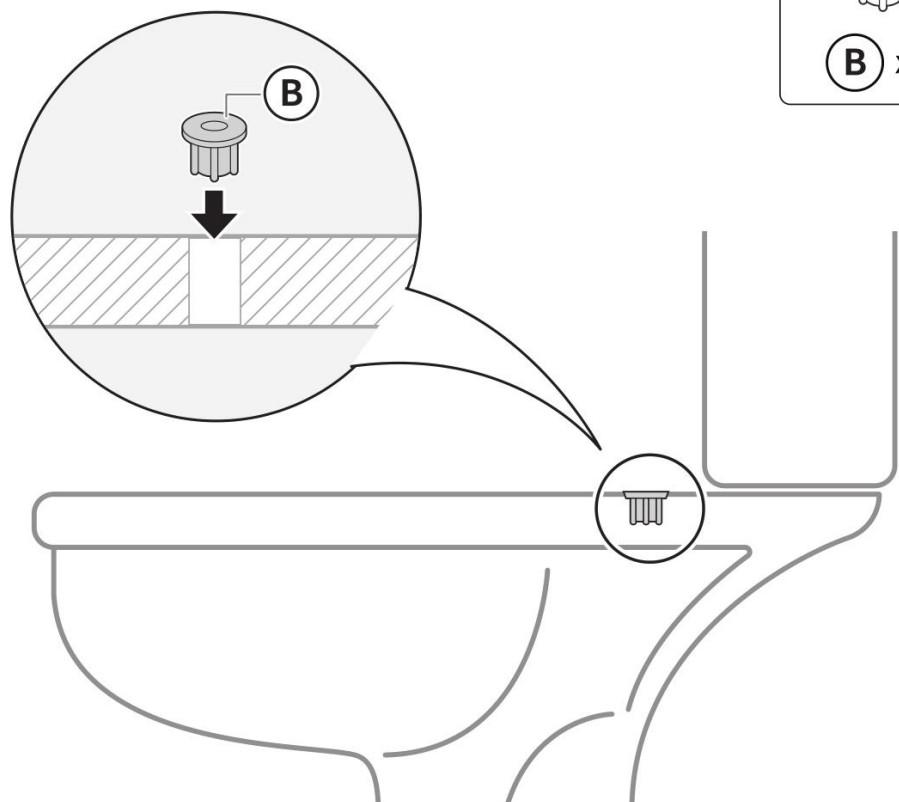
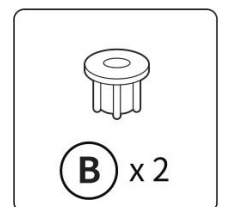
- **Adjust**
- Anpassen
- Ajuster
- Ajustar
- Regolare

2

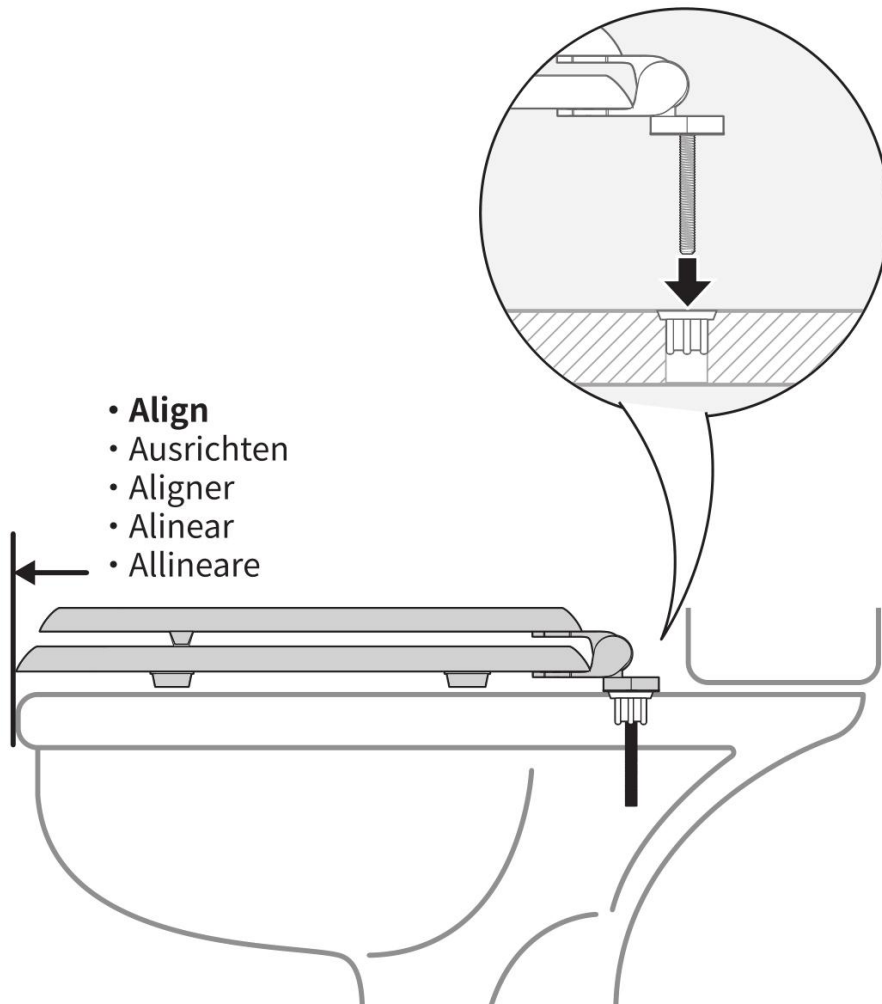


- 4 Mounting Hole Options
- 4 Befestigungsloch-Optionen
- 4 options de trous de montage
- 4 opciones de agujeros de montaje
- 4 opzioni di fori di montaggio

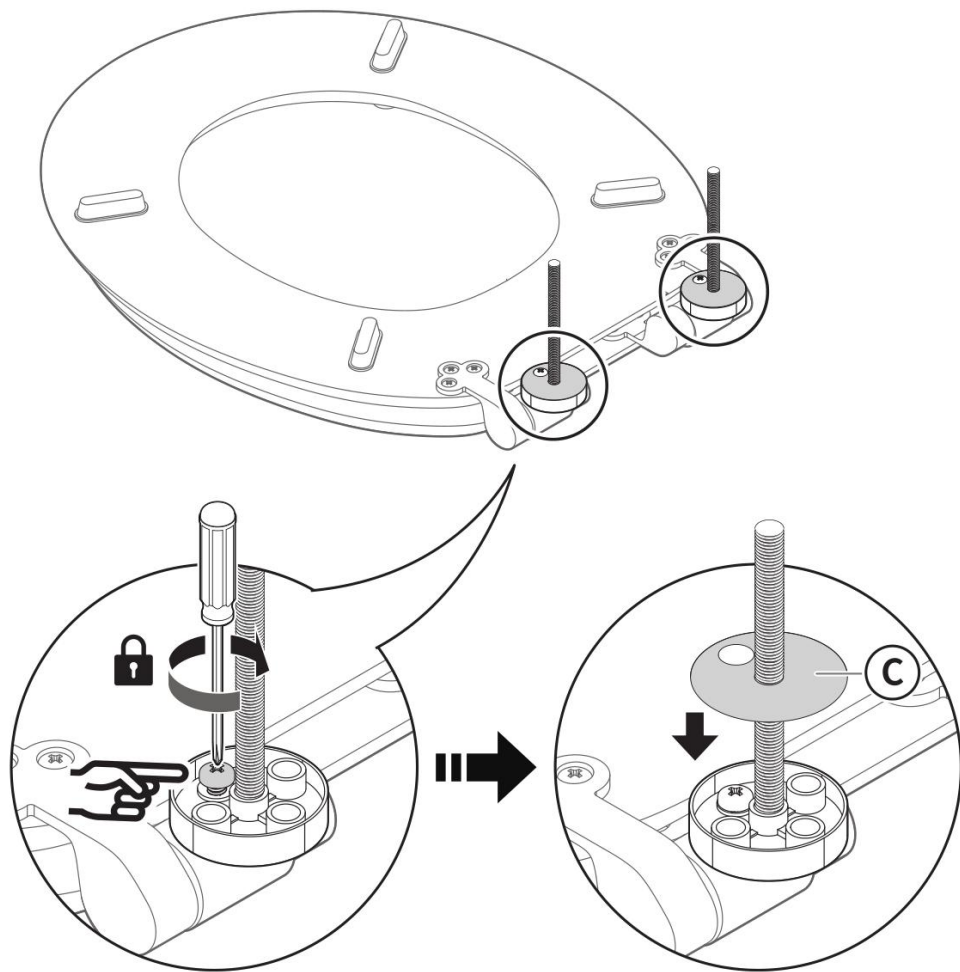
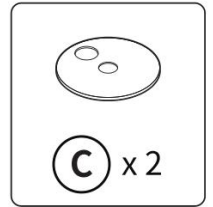
3



4



5



6

