

TYPE T

Ref.: 156406



ISO/PAS 11154



CITY CRASH TEST



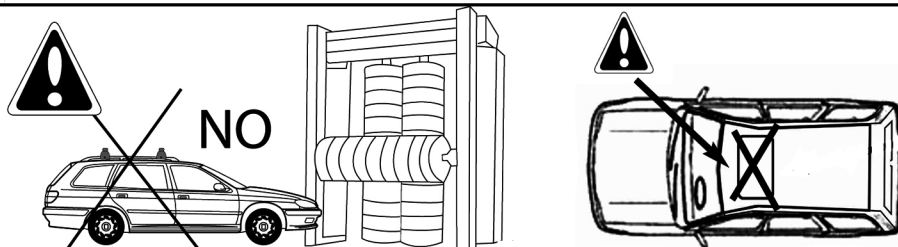
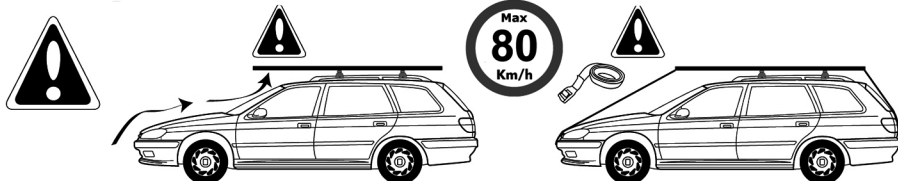
n° 406

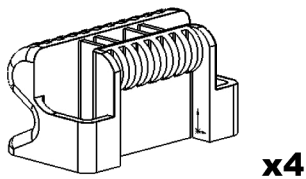
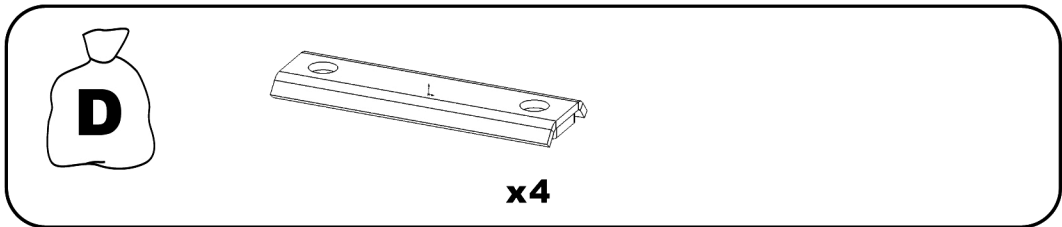
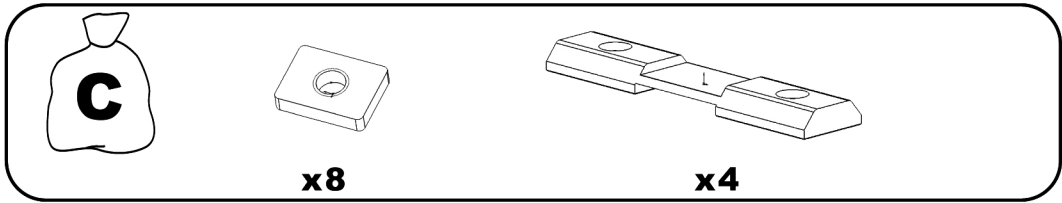
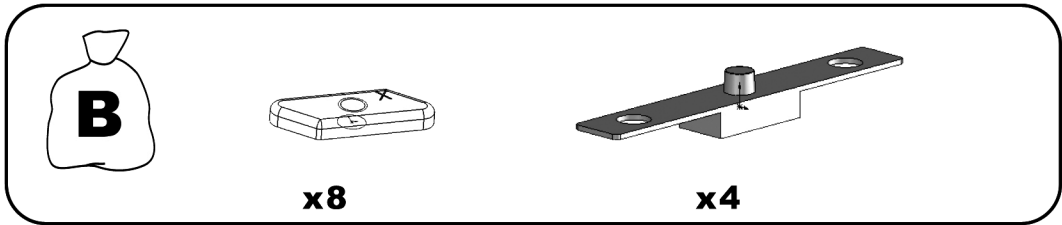
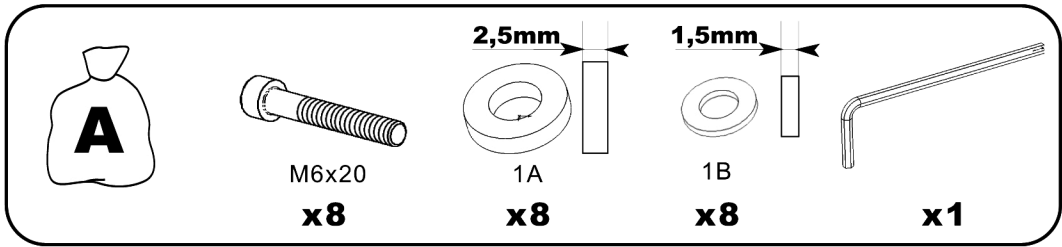


Chrysler PT Cruiser	00>10	Lancia Phedra	02->10
Chrysler Voyager	01->08	Lancia Zeta	94>02
Citroen C8	02->10	Land Rover Discovery 4	04->
Citroen Evasion	94->02	Mazda MPV	89>96
Citroen Xantia Break	95->01	Mazda Navajo	91->94
Citroen Xsara Break	97->04	Nissan X-Trail	01->
Fiat Ulysse I	94->02	Peugeot 806	94->02
Fiat Ulysse II	02->10	Peugeot 807	02->10
Ford Aerostar	85>97	Porsche Cayenne	03->09
Ford Bronco II	84->90	Renault Espace	98->02
Ford Focus SW	04->11	Renault Espace	03->
Ford Galaxy	06->	VW Touareg	03->10
Jeep Cherokee	85->90		

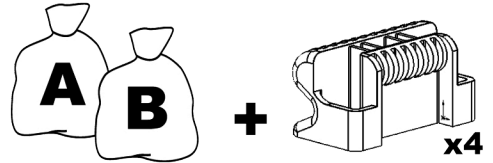
} **5 kg** + xx Kg = **50 kg max**

Ne pas dépasser la charge maximale des barres. Ne pas dépasser la charge maximale indiquée par le constructeur du véhicule.
 Non superare il carico massimo delle barre portatutto. Non superare il carico massimo indicato dal costruttore del veicolo.
 Carga máxima admisible indicada en la caja de las barras de techo. No exceda la carga máxima permitida por el fabricante del vehículo.
 Maximum allowable load indicated on the box of roof bars. Do not exceed the maximum load allowed by the vehicle manufacturer.
 Maximal zulässige belastung angegeben auf der box der dachreling. Überschreiten sie nicht die maximale belastung durch den fahrzeughersteller zugelassen.

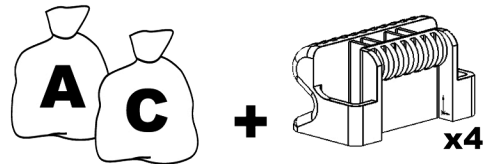




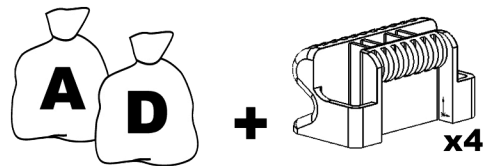
Chrysler PT Cruiser	00>10
Chrysler Voyager	01>08
Fiat Ulysse I	94>02
Ford Focus SW	04->11
Ford Galaxy	06->
Ford Aerostar	85>97
Ford Bronco II	84->90
Jeep Cherokee	85->90
Lancia Zeta	94>02
Land Rover Discovery	04->
Mazda MPV	89>96
Mazda Navajo	91->94
Porsche Cayenne	03->09
Renault Espace	03->
VW Touareg	03->10



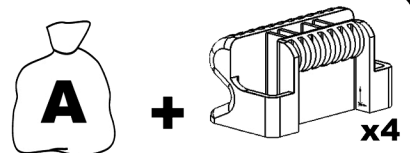
Citroen C8	02->10
Fiat Ulysse II	02->10
Lancia Phedra	02->10
Peugeot 807	02->10



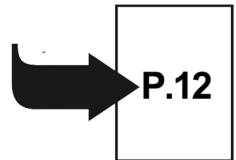
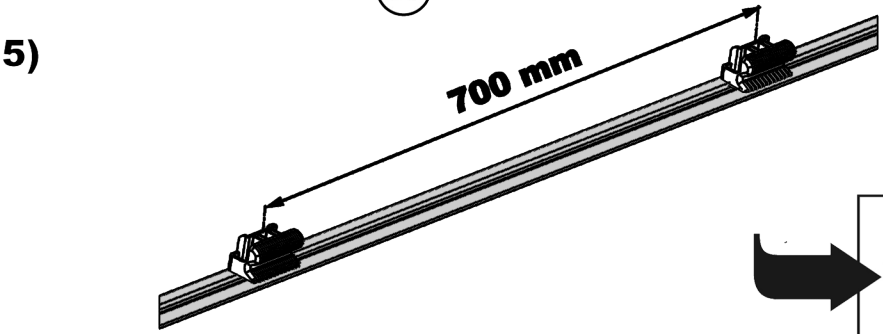
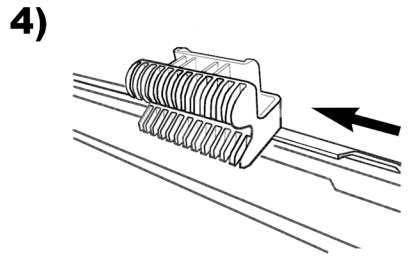
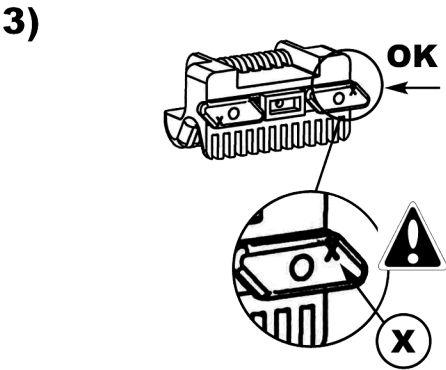
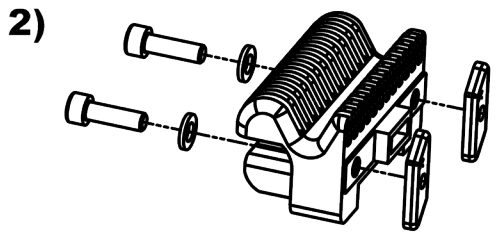
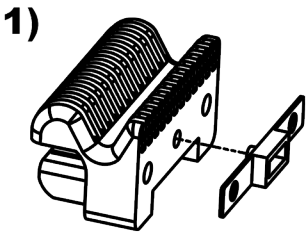
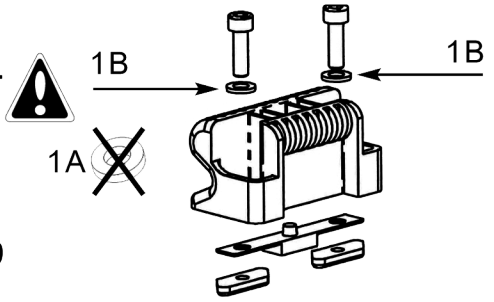
Citroen Xantia Break	95->01
Citroen Xsara Break	97->04
Renault Espace	98->02
Citroen Evasion	94->02
Peugeot 806	94->02



Nissan X-Trail 01->

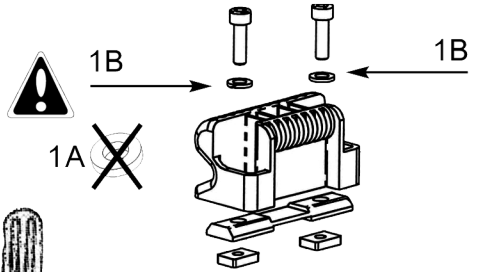


Fiat Ulysse I	94>02
Ford Focus SW	04->11
Ford Galaxy	06->
Lancia Zeta	94>02
Land Rover Discovery 3	04->
Mazda MPV	89>96
Porsche Cayenne	03->09
Renault Espace	03->
VW Touareg	03->10

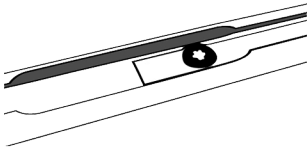


Citroen C8
 Fiat Ulysse II
 Lancia Phedra
 Peugeot 807

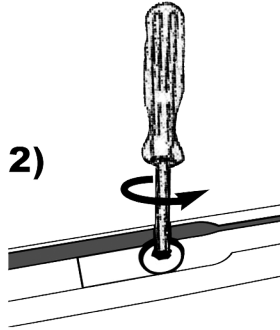
02->10
 02->10
 02->10
 02->10



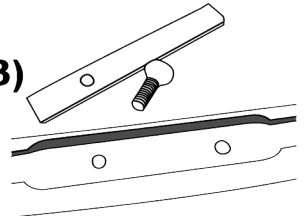
1)



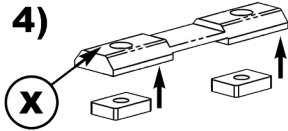
2)



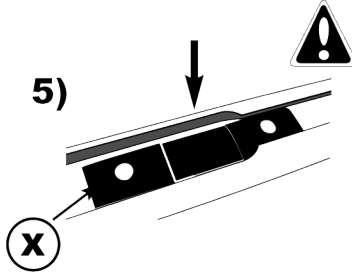
3)



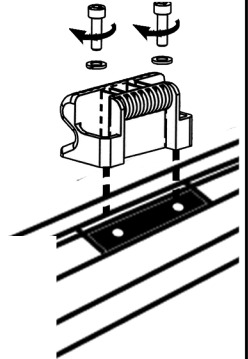
4)



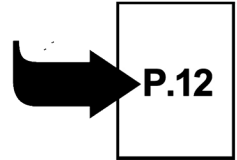
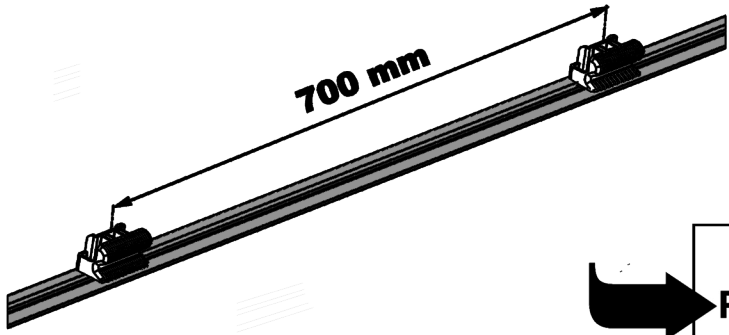
5)



6)

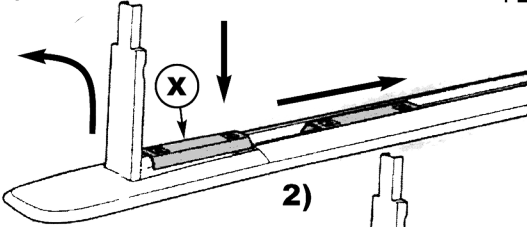


700 mm

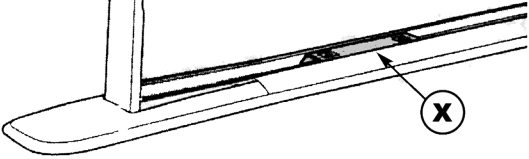


Citroen Xantia Break 95->01
Citroen Xsara Break 97->04

1)

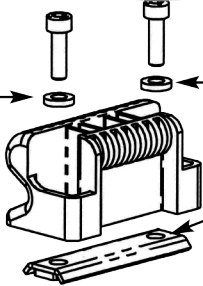


2)



1A

1B

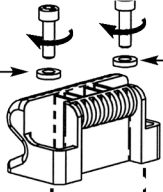


1A

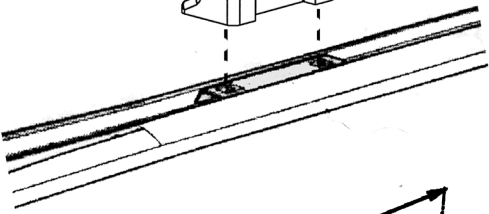


1A

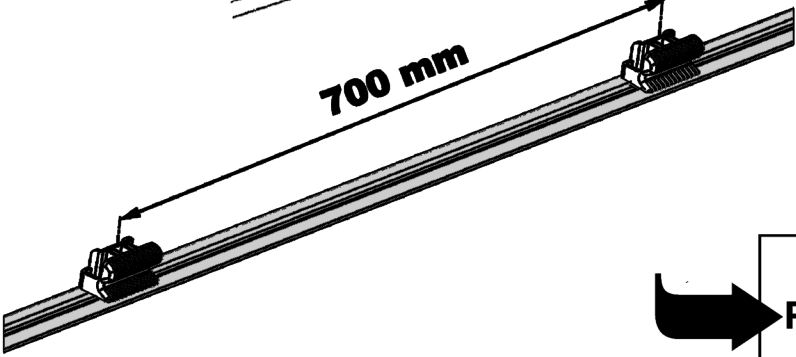
1B



1A

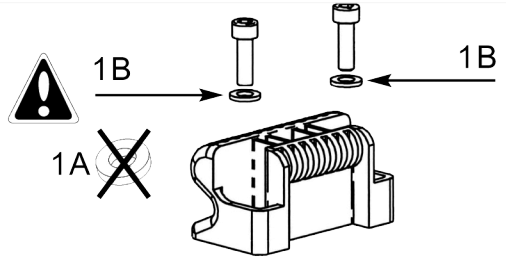


700 mm

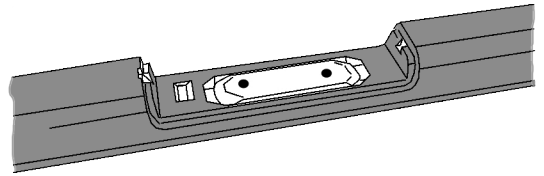
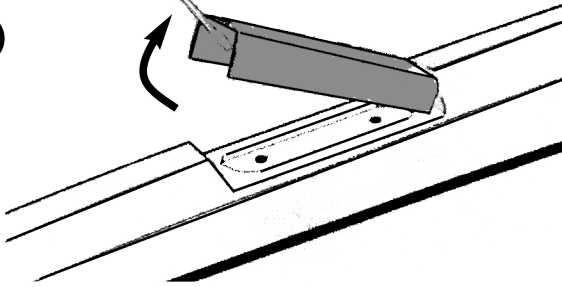


P.12

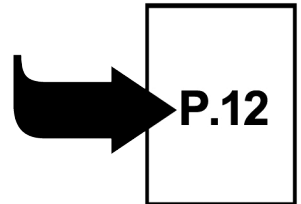
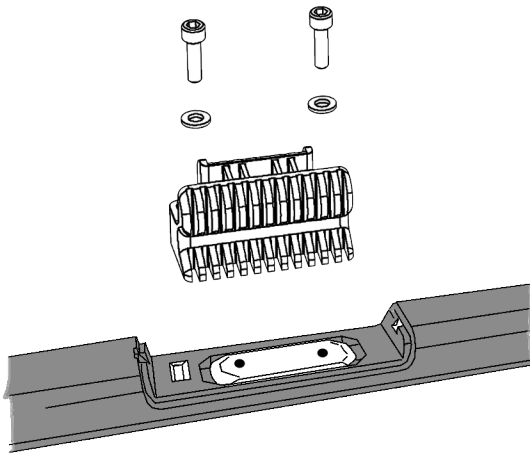
Nissan X-Trail 01->



1)

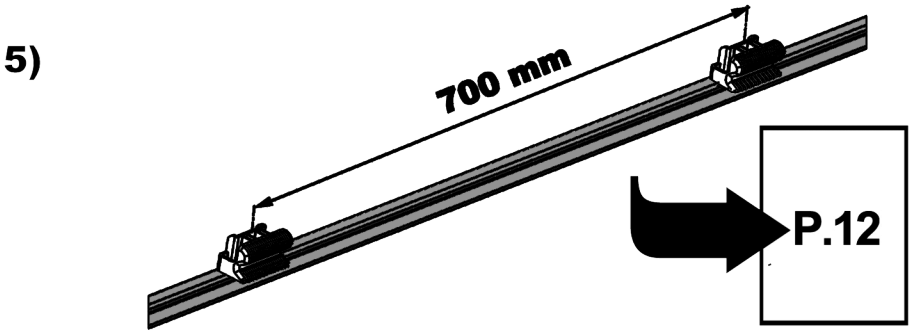
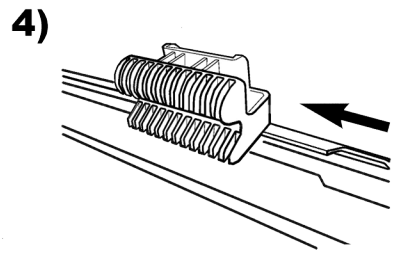
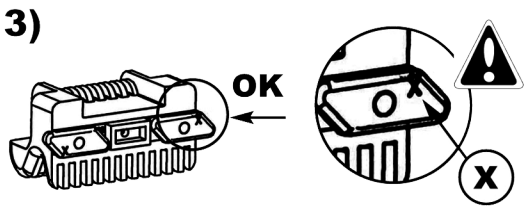
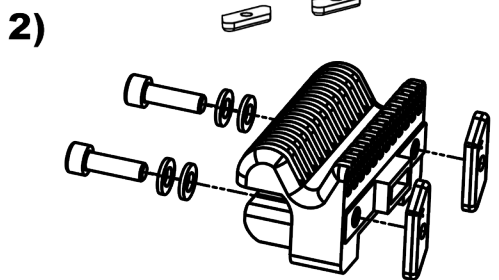
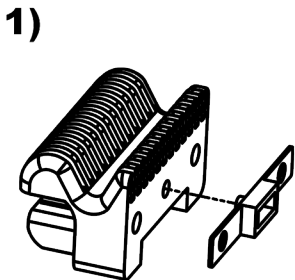
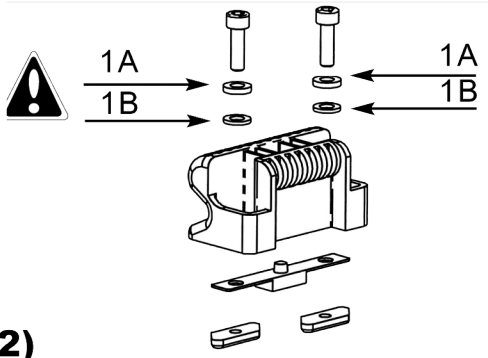


2)

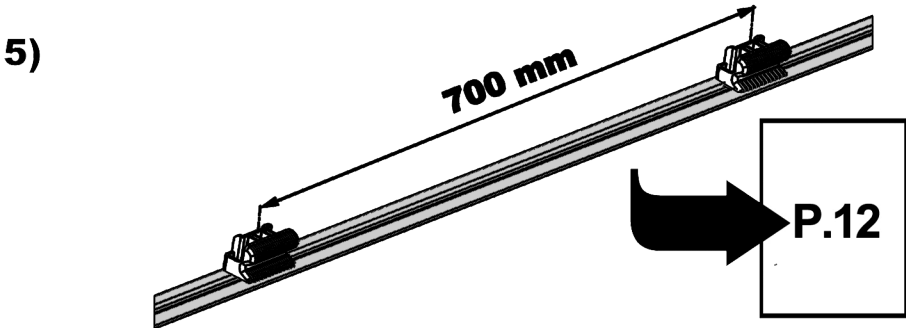
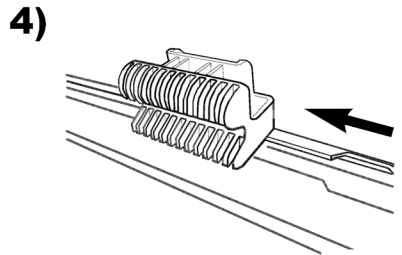
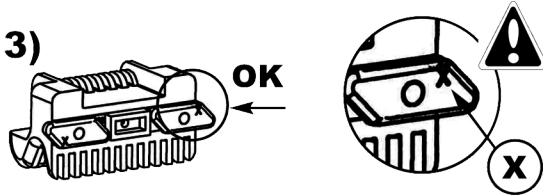
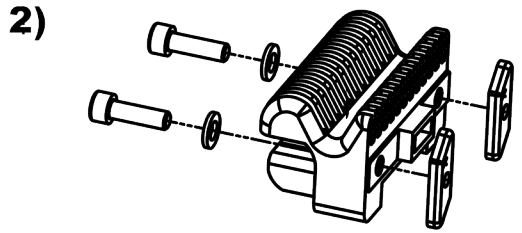
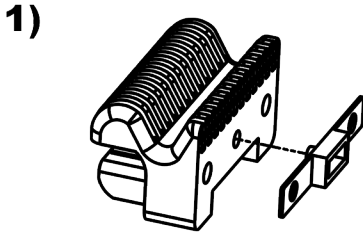
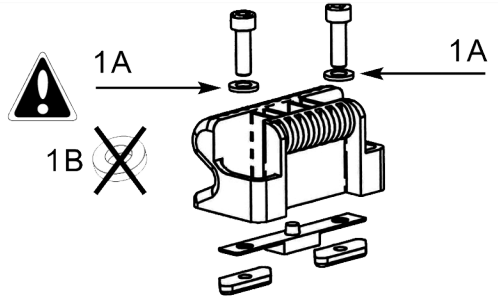


Ford Aerostar
 Ford Bronco II
 Jeep Cherokee
 Mazda MPV
 Mazda Navajo

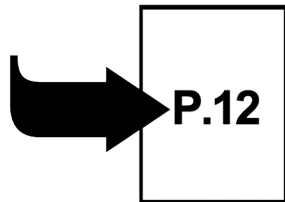
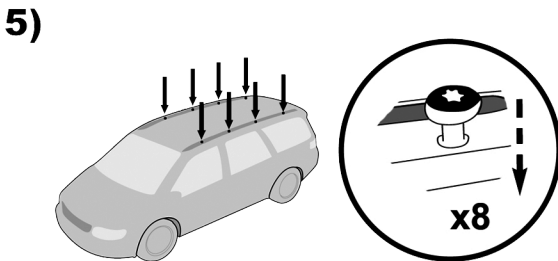
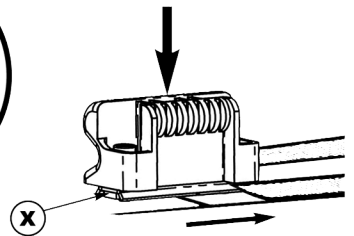
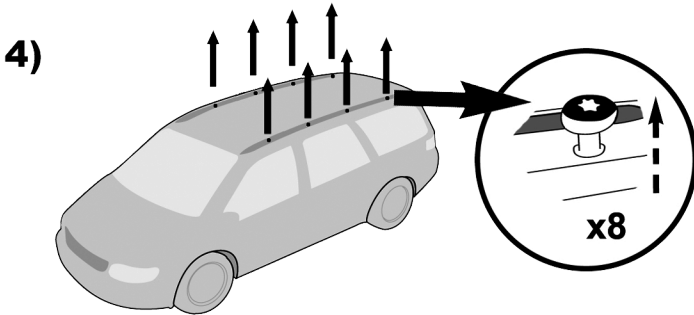
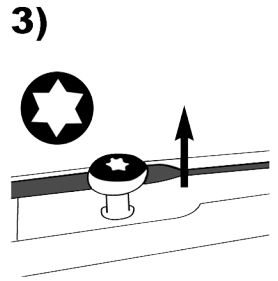
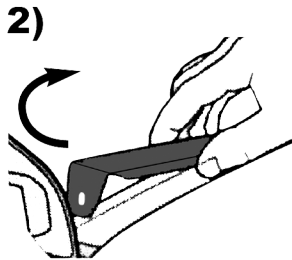
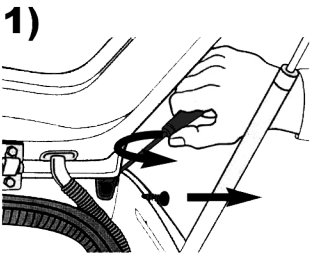
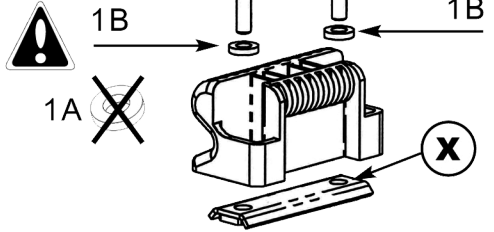
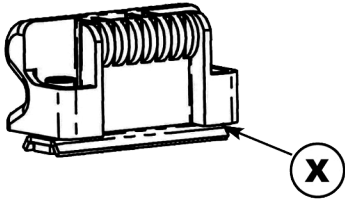
85>97
 84->90
 85->90
 89>96
 91->94



Chrysler PT Cruiser 00>10



Citroen Evasion 94->02
Peugeot 806 94->02



Renault Espace 98->02

