
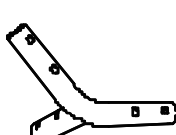
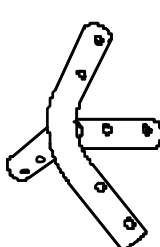
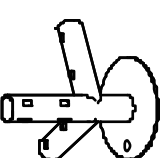

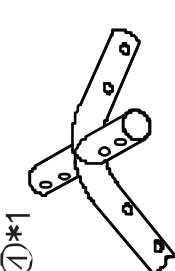
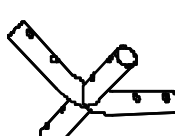
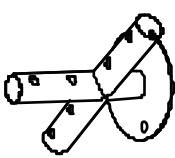

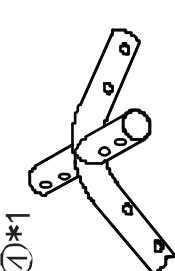
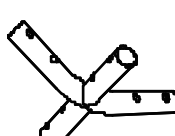
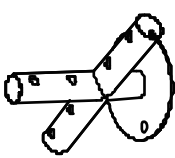
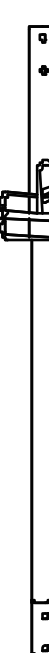
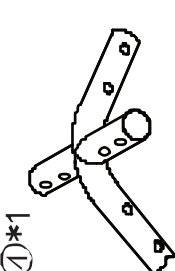
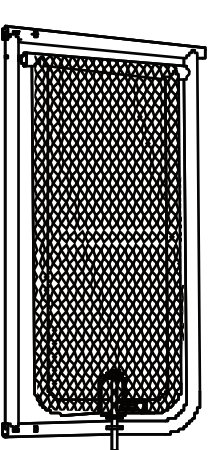
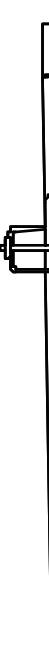
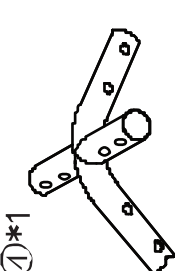
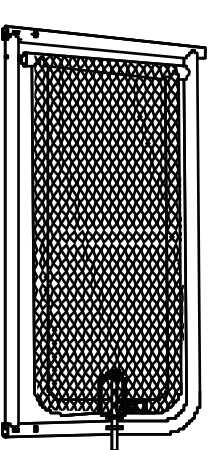

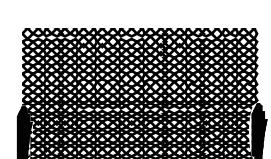

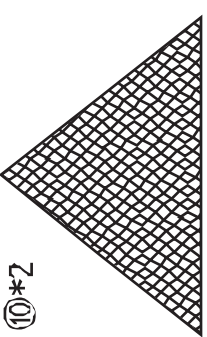

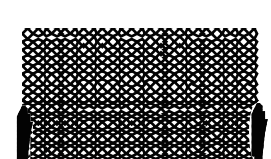

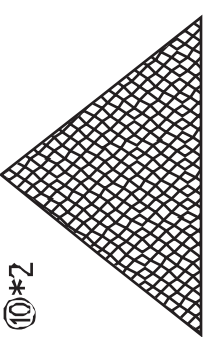
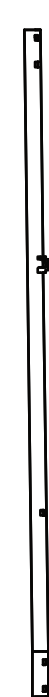
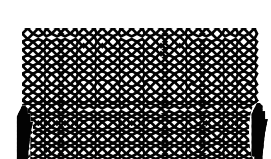

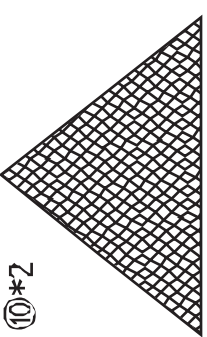

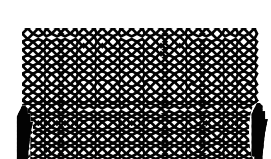

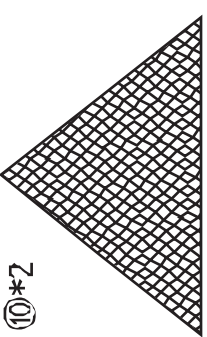

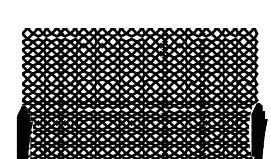

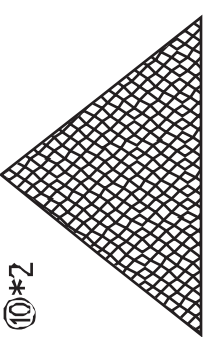
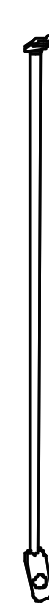
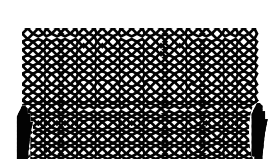

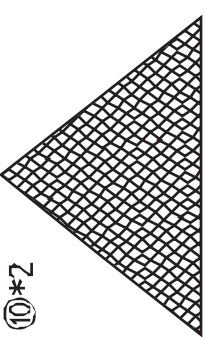

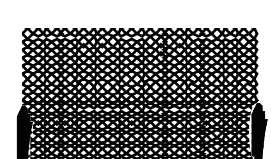

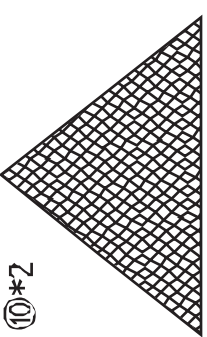
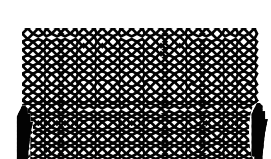

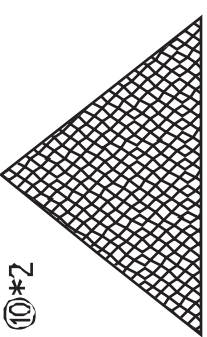
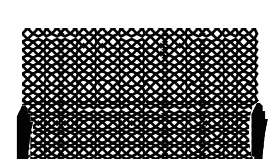

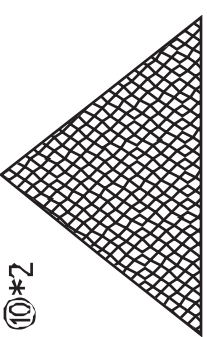
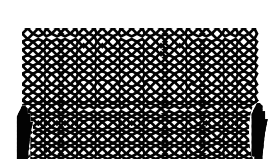

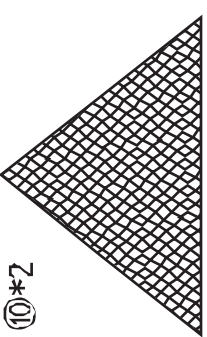
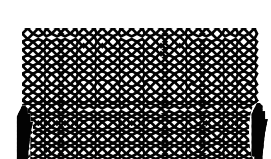

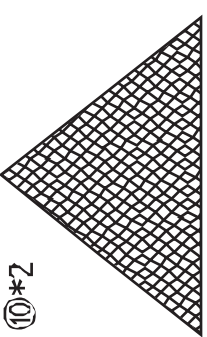
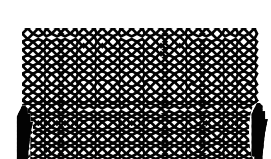

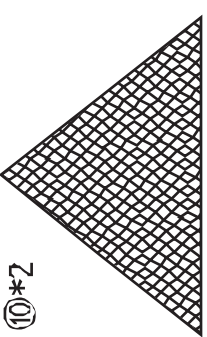
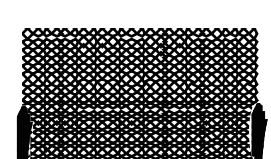

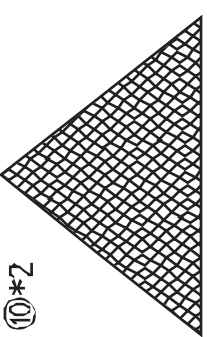
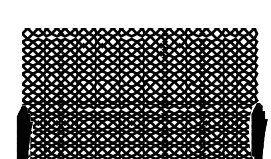

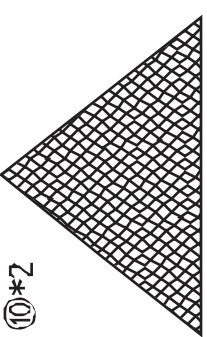
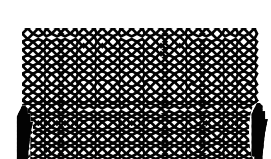

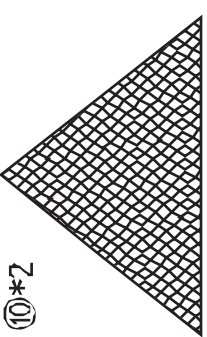
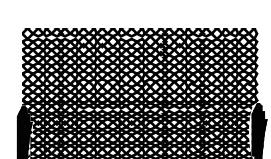

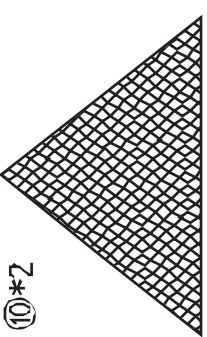
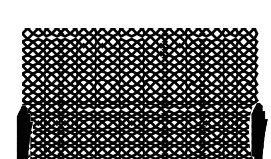

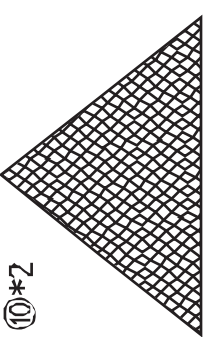
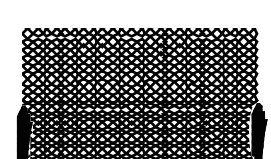

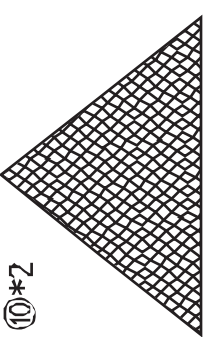
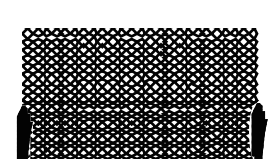

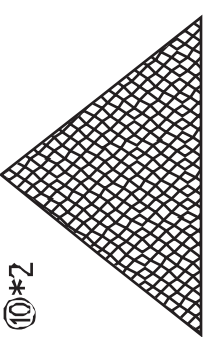
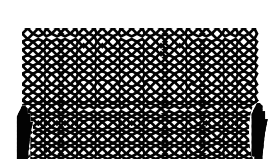

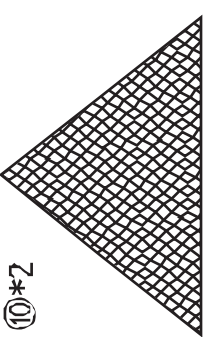
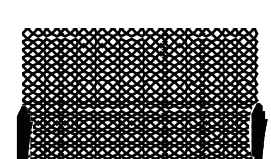

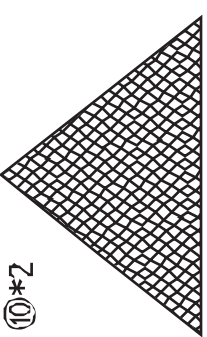
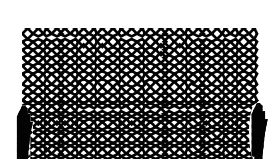

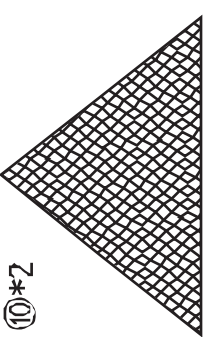
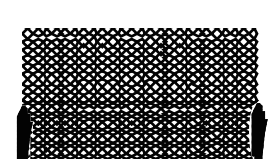

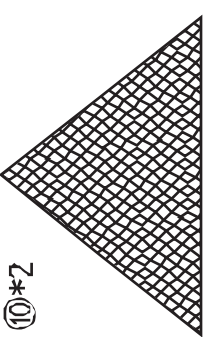
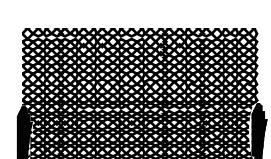

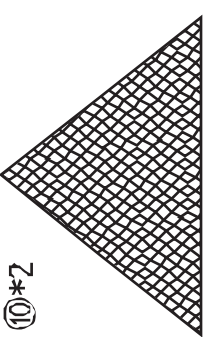
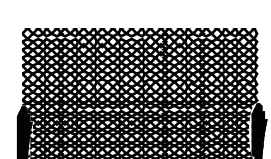

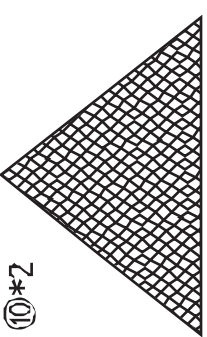
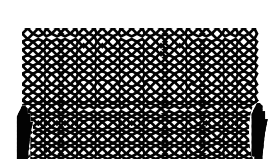

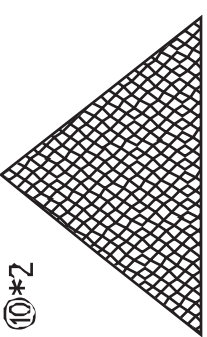
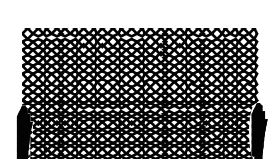

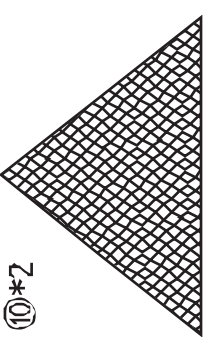
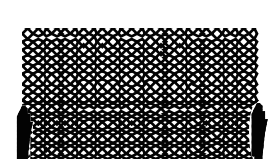

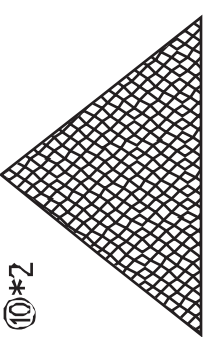
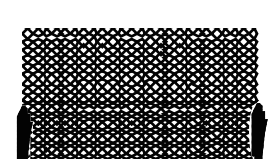

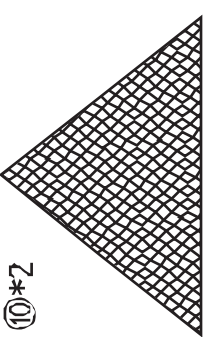
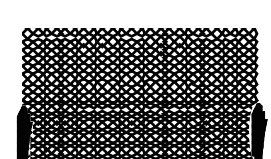

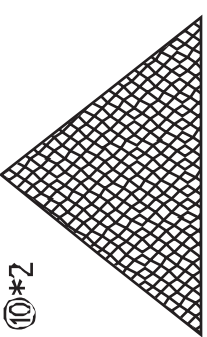
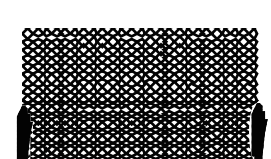

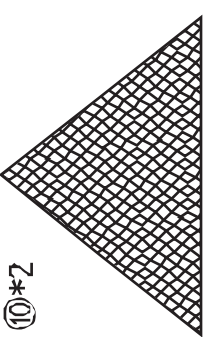
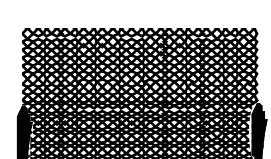

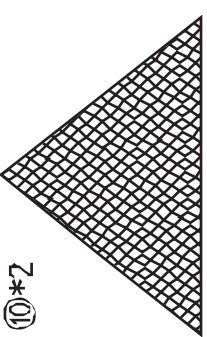
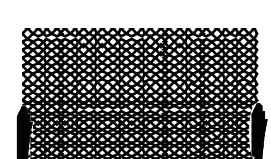

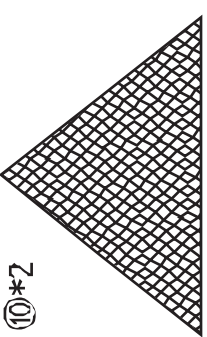
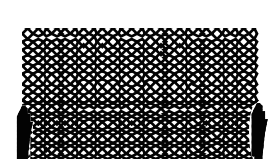

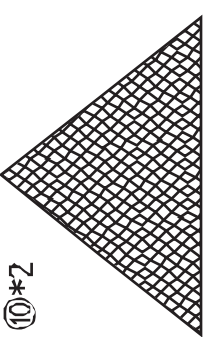
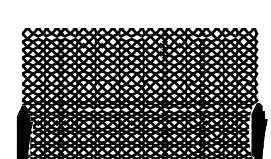

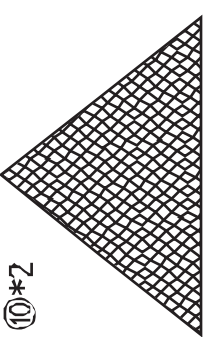
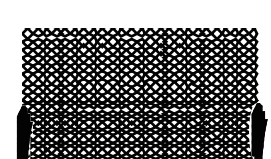

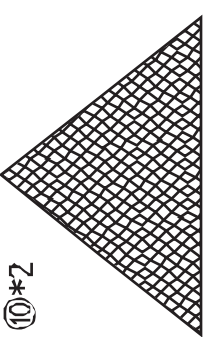
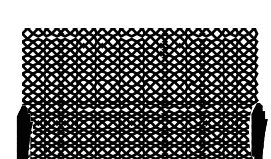

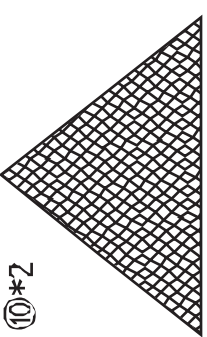
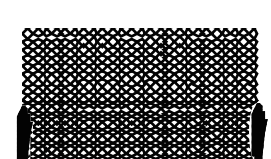

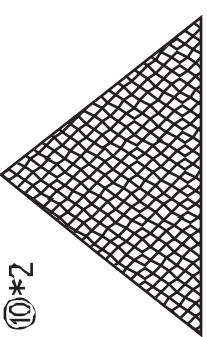
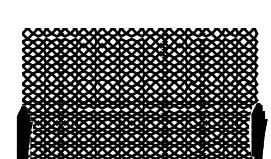

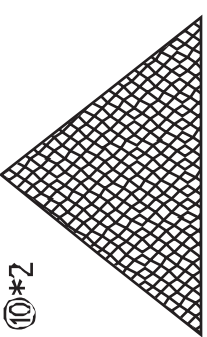
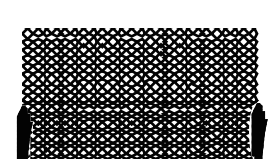

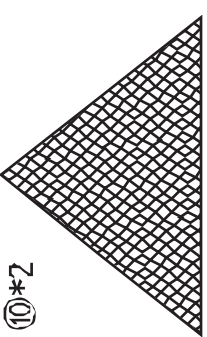
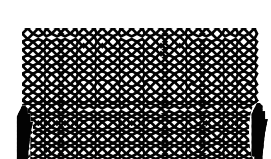

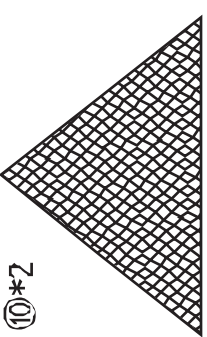
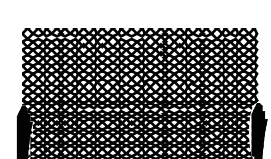

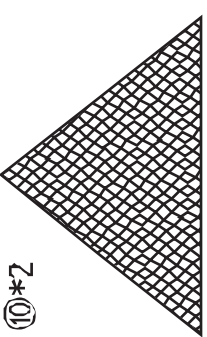
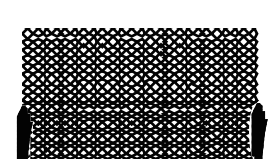

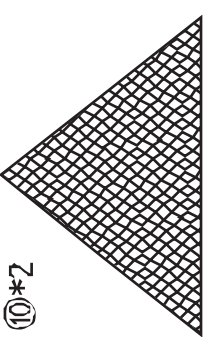
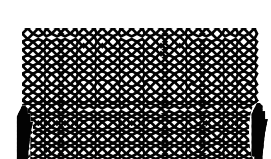

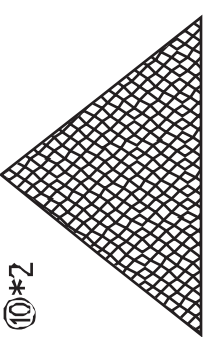
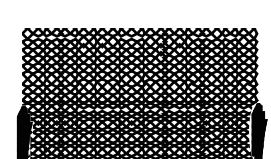

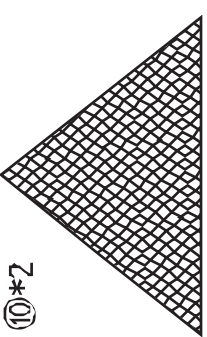
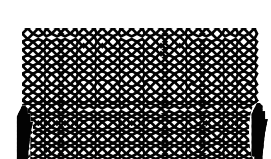

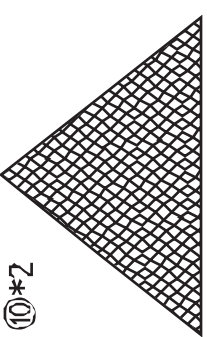
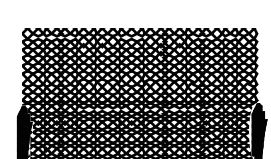

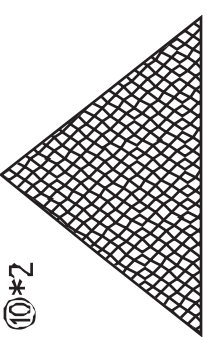
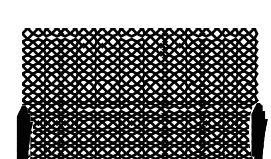

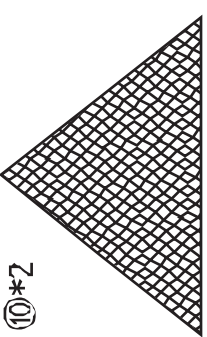
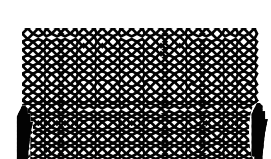

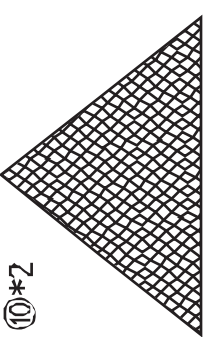
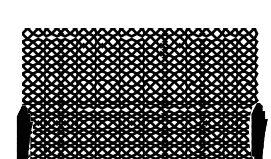

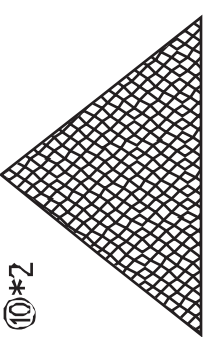
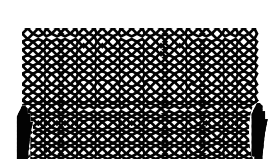

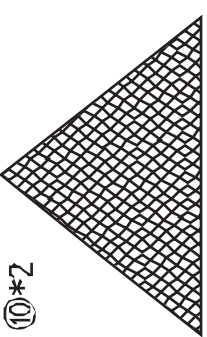
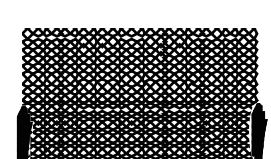

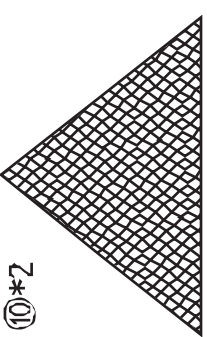
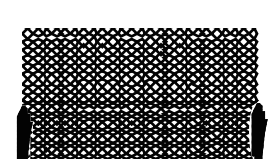

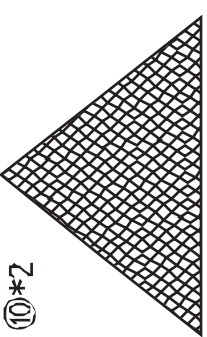
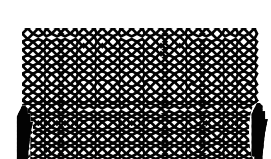

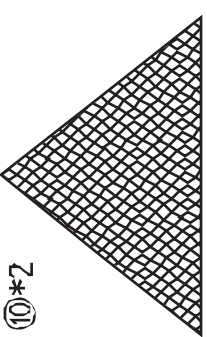
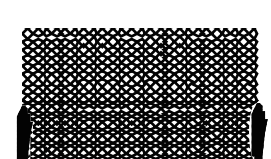

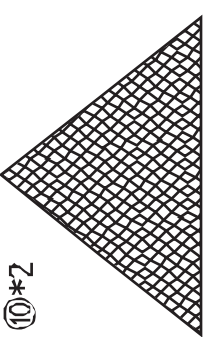
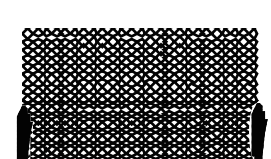

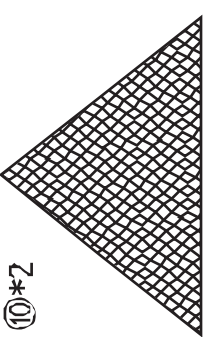
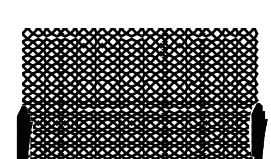

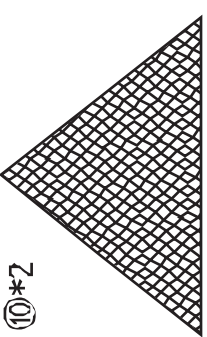
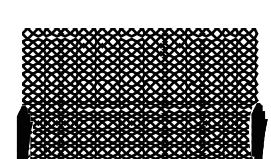

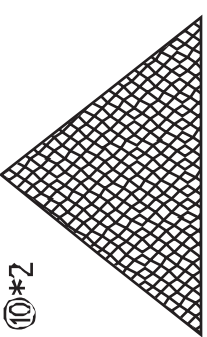
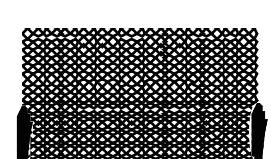

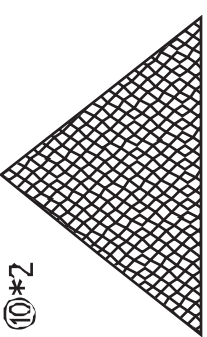
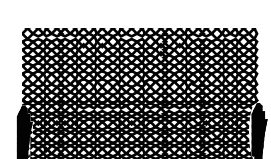

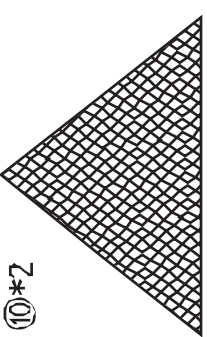
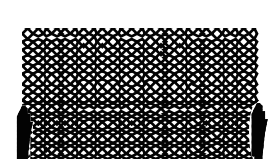

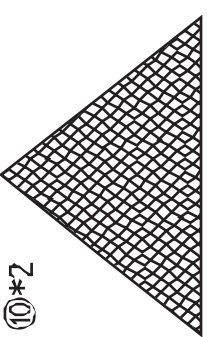
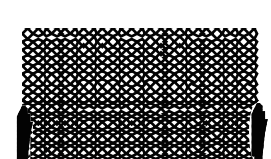

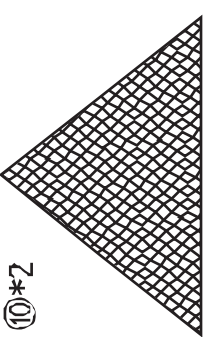
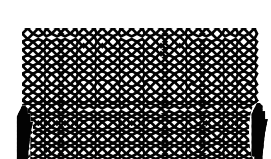

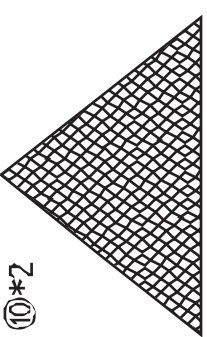
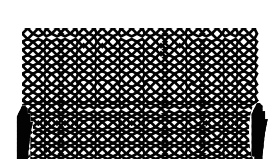

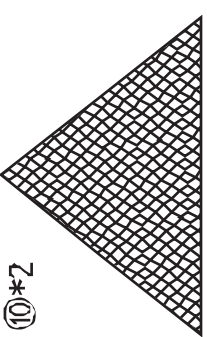
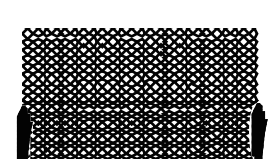

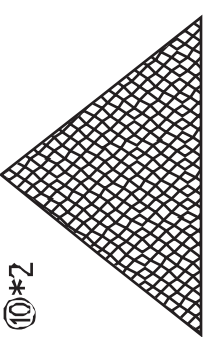
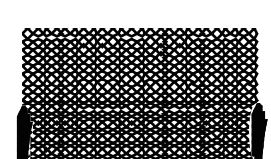

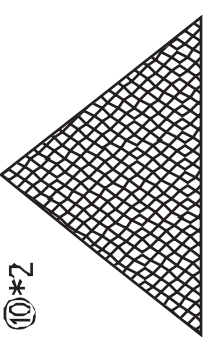
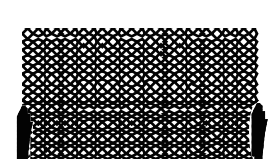

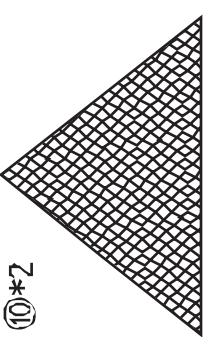
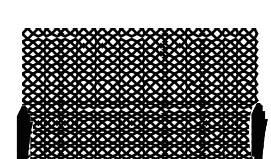

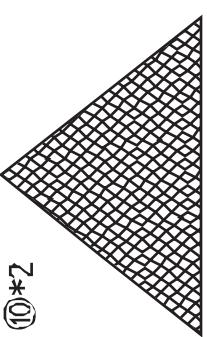
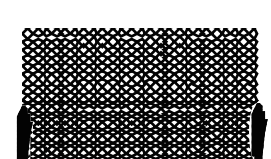

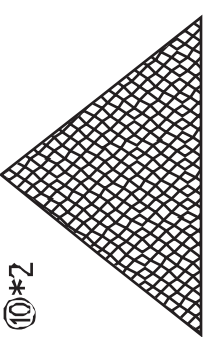
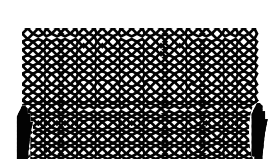

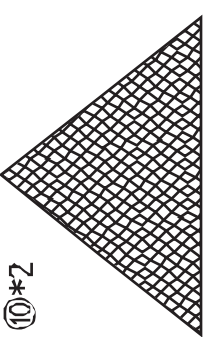
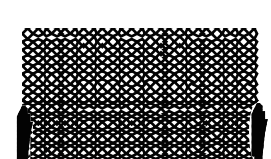

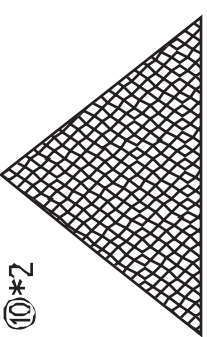
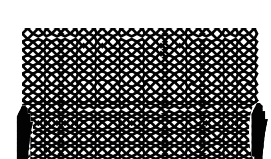

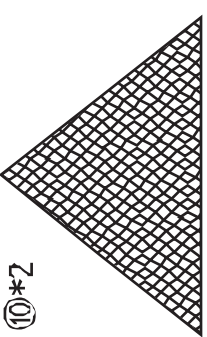
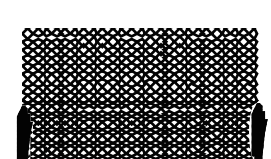

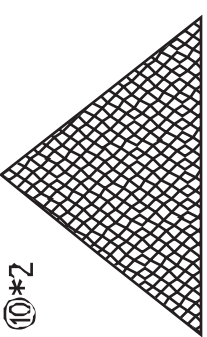
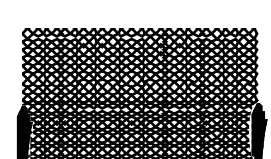
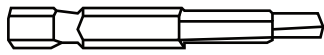
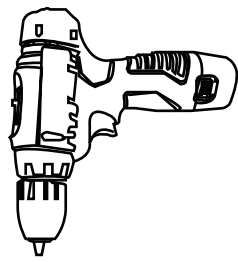


J*1		81.6*2.5		①*2		②*2		③*4
K1*1		76.6*2.5		①*1		⑤*2		⑥*2
K2*1		76.6*2.5		①*1		⑤*2		⑥*2
L1*1				⑦*1				
L2*1				⑦*1				
M1*2				⑧*1		⑨*1		⑩*2
M2*2				⑧*1		⑨*1		⑩*2
N1*1				⑧*1		⑨*1		⑩*2
N2*1				⑧*1		⑨*1		⑩*2
O*1				⑧*1		⑨*1		⑩*2
P*4				⑧*1		⑨*1		⑩*2
Q*1				⑧*1		⑨*1		⑩*2
				⑧*1		⑨*1		⑩*2
				⑧*1		⑨*1		⑩*2
				⑧*1		⑨*1		⑩*2
				⑧*1		⑨*1		⑩*2
				⑧*1		⑨*1		⑩*2
				⑧*1		⑨*1		⑩*2
				⑧*1		⑨*1		⑩*2
				⑧*1		⑨*1		⑩*2
				⑧*1		⑨*1		⑩*2
				⑧*1		⑨*1		⑩*2
				⑧*1		⑨*1		⑩*2
				⑧*1		⑨*1		⑩*2
				⑧*1		⑨*1		⑩*2
				⑧*1		⑨*1		⑩*2
				⑧*1		⑨*1		⑩*2
				⑧*1		⑨*1		⑩*2
				⑧*1		⑨*1		⑩*2
				⑧*1		⑨*1		⑩*2
				⑧*1		⑨*1		⑩*2
				⑧*1		⑨*1		⑩*2
				⑧*1		⑨*1		⑩*2
				⑧*1		⑨*1		⑩*2
				⑧*1		⑨*1		⑩*2
				⑧*1		⑨*1		⑩*2
				⑧*1		⑨*1		⑩*2
				⑧*1		⑨*1		⑩*2
				⑧*1		⑨*1		⑩*2
				⑧*1		⑨*1		⑩*2
				⑧*1		⑨*1		⑩*2
				⑧*1		⑨*1		⑩*2
				⑧*1		⑨*1		⑩*2
				⑧*1		⑨*1		⑩*2
				⑧*1		⑨*1		⑩*2
				⑧*1		⑨*1		⑩*2
				⑧*1		⑨*1		⑩*2
				⑧*1		⑨*1		⑩*2
				⑧*1		⑨*1		⑩*2
				⑧*1		⑨*1		⑩*2
				⑧*1		⑨*1		⑩*2
				⑧*1		⑨*1		⑩*2
				⑧*1		⑨*1		⑩*2
				⑧*1		⑨*1		⑩*2
				⑧*1		⑨*1		⑩*2
				⑧*1		⑨*1		⑩*2
				⑧*1		⑨*1		⑩*2
				⑧*1		⑨*1		⑩*2
				⑧*1		⑨*1		⑩*2
				⑧*1		⑨*1		⑩*2
				⑧*1		⑨*1		⑩*2
				⑧*1		⑨*1		⑩*2
				⑧*1		⑨*1		⑩*2
				⑧*1		⑨*1		⑩*2
				⑧*1		⑨*1		⑩*2
				⑧*1		⑨*1		⑩*2
				⑧*1		⑨*1		⑩*2
				⑧*1		⑨*1		⑩*2
				⑧*1		⑨*1		⑩*2
				⑧*1		⑨*1		⑩*2
				⑧*1		⑨*1		⑩*2
				⑧*1		⑨*1		⑩*2
				⑧*1		⑨*1		⑩*2
				⑧*1		⑨*1		⑩*2
				⑧*1		⑨*1		⑩*2
				⑧*1		⑨*1		⑩*2
				⑧*1		⑨*1		⑩*2
				⑧*1		⑨*1		⑩*2
				⑧*1				



1. In order to increase efficiency for installation, you can use electric screwdriver.
 2. The roof may have water accumulator after installation. We recommend to use long sticks or other objects to lift the cover to create water away, otherwise, the roof will be affected by the gravity and the gutter hole will be torn.

1. Für eine effizientere Installation, können Sie einen Elektroschrauber verwenden.
 2. Nach Regenfällen kann sich Wasser auf dem Dach ansammeln. Wir empfehlen, die Abdeckung mit einem langen Stock oder einem anderen Gegenstand anzuheben und das Wasser abzulassen; da sonst die Schutzkante auf das Dach einwirkt und die Ösen reißen.

1. 斜立のコツ：効率内に斜立作業を進めるため、電動ドリルドライバーを使うてください。

2. 雨が降った後、屋根に水が溜まる場合があります。長い棒などを使ってカバー（屋根）を突き上げて水を排除してください。そうしないと、屋根が正方向の影響を受けて、破れてしまう恐れがあります。

1. Il est recommandé d'utiliser un tournevis électrique pour une installation facile.
 2. Après la pluie, il est possible que de l'eau s'accumule sur le toit du poutiller. Nous vous recommandons d'utiliser un long bâton ou tout autre objet pour soulever le toit afin de permettre à l'eau de s'écouler. Sinon, le poids de l'eau pourrait endommager le toit et déchirer les œils.

1. 斜立のコツ：斜立作業を進めるため、電動ドリルドライバーを使用してください。
 2. 雨が降った後、屋根に水が溜まる場合があります。長い棒などを使ってカバー（屋根）を突き上げて水を排除してください。そうしないと、屋根が正方向の影響を受けて、破れてしまう恐れがあります。

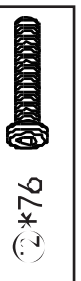
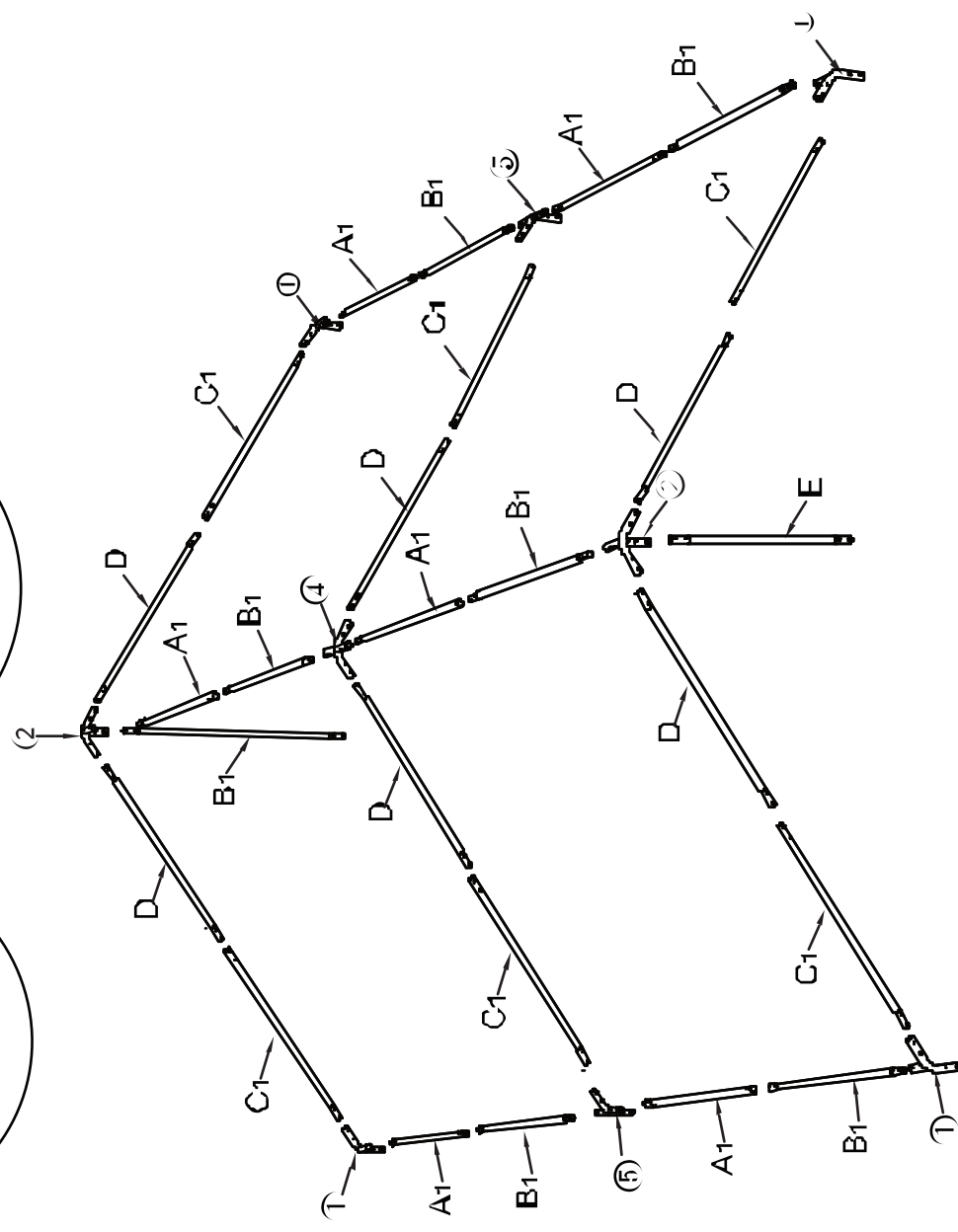
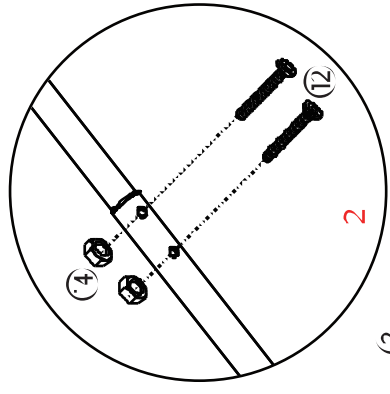
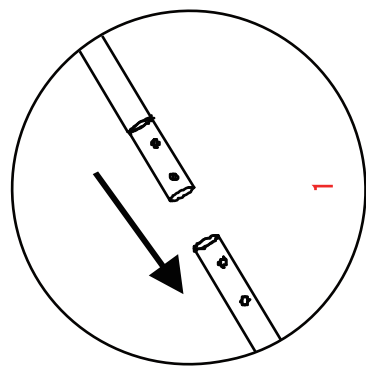
1. Suggerimento: Per migliorare l'efficienza dell'installazione, si può utilizzare un cacciavite elettrico.

2. Dopo la pioggia, il tetto può accumulare acqua. Raccomandiamo di usare un bastone lungo o un altro oggetto per sollevare il coprilato e drenare l'acqua; altrimenti, il tetto subirà la forza di gravità e gli occhielli potrebbero strapparsi.

1. Sugerencia: Para mejorar la eficiencia de la instalación, se puede utilizar un destornillador eléctrico.

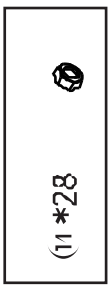
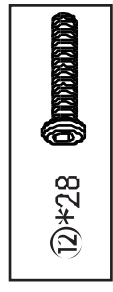
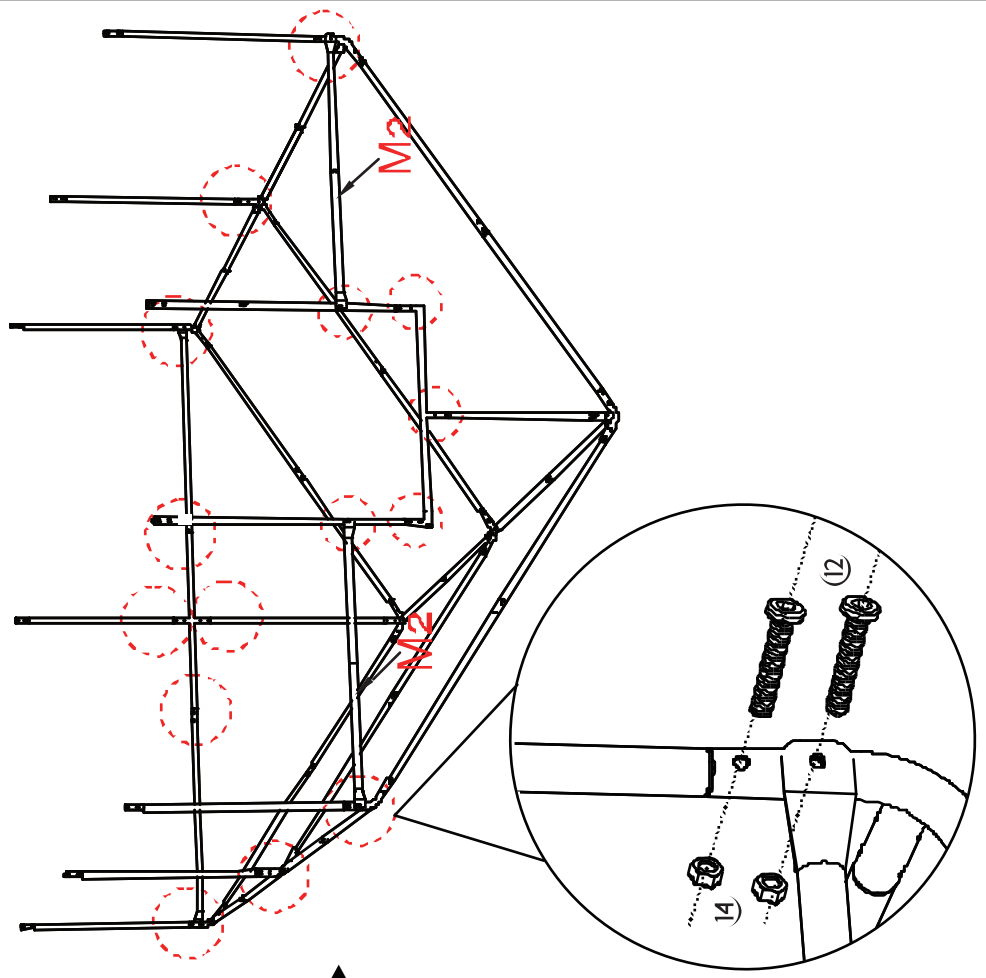
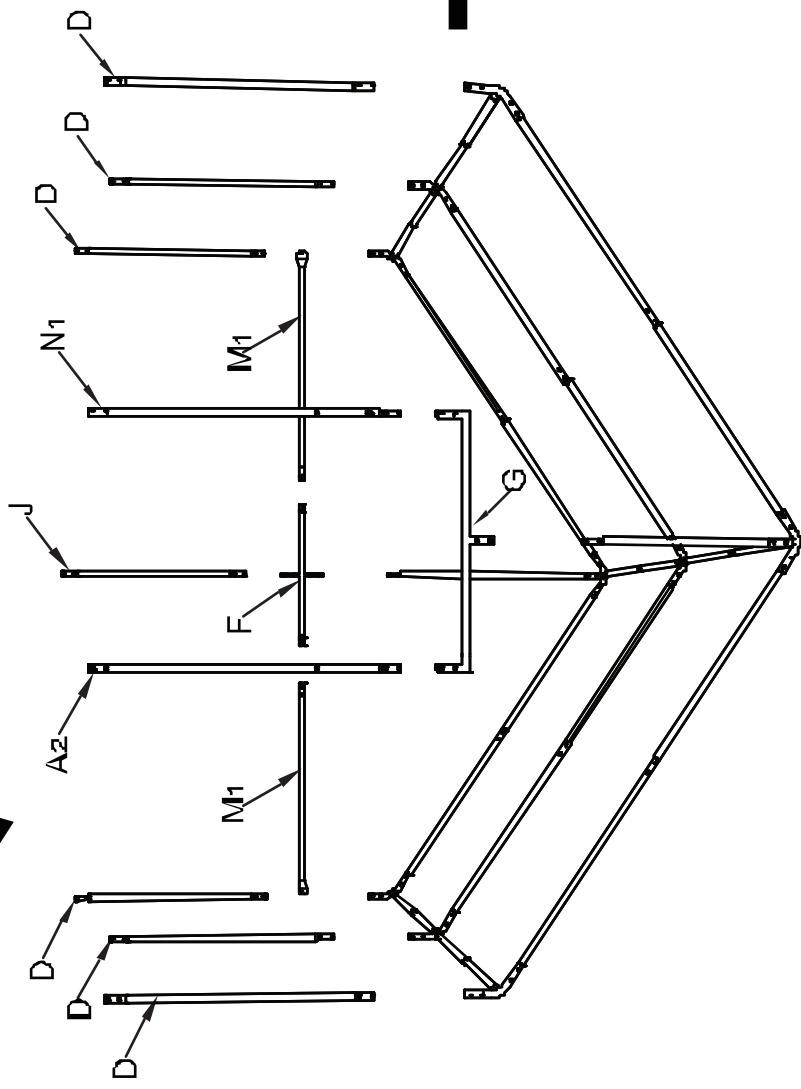
2. Después de la lluvia, el techo puede acumular agua. Recomendamos usar un palo largo u otro objeto para levantar la laca y drenar el agua. de lo contrario, el techo sufrirá la fuerza de gravedad y los ojales podrían rasgarse.

1

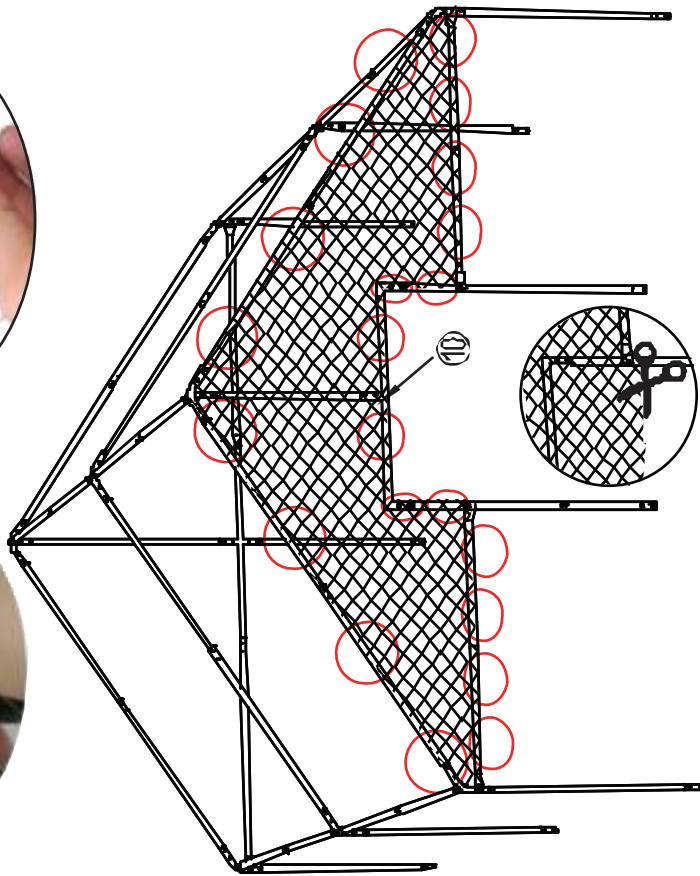


2

Rotale to 180°
 180° 회전
 組み立てられた部分を反転してください
 Tourner de 180°
 180°로 회전하십시오
 Giri 180°
 Rotar de 180°



3



1/As shown in the picture: Fix the net (see 10) to the metal frame with each 10cm to 15cm to bottom at the marked places
 2/Attention: Please avoid the net being too loose or too tight in any one place during assembly
 3/After the net is fixed, cut off the excess net at the top of the door tube so as not to affect the function of the door assembly

1/Bitte achten Sie auf die Höhe (siehe 10) der Netze an den markierten Stellen an den markierten Stellen
 2/Vorwichtig: Sie vermeiden, dass das Netz an einer Stelle zu locker oder zu straff ist
 3/Nach dem Netz ist festig verschraubt, schneiden Sie das überschüssige Netz an der Oberseite des Türrohrs ab, um die Funktion der Tür zu gewährleisten

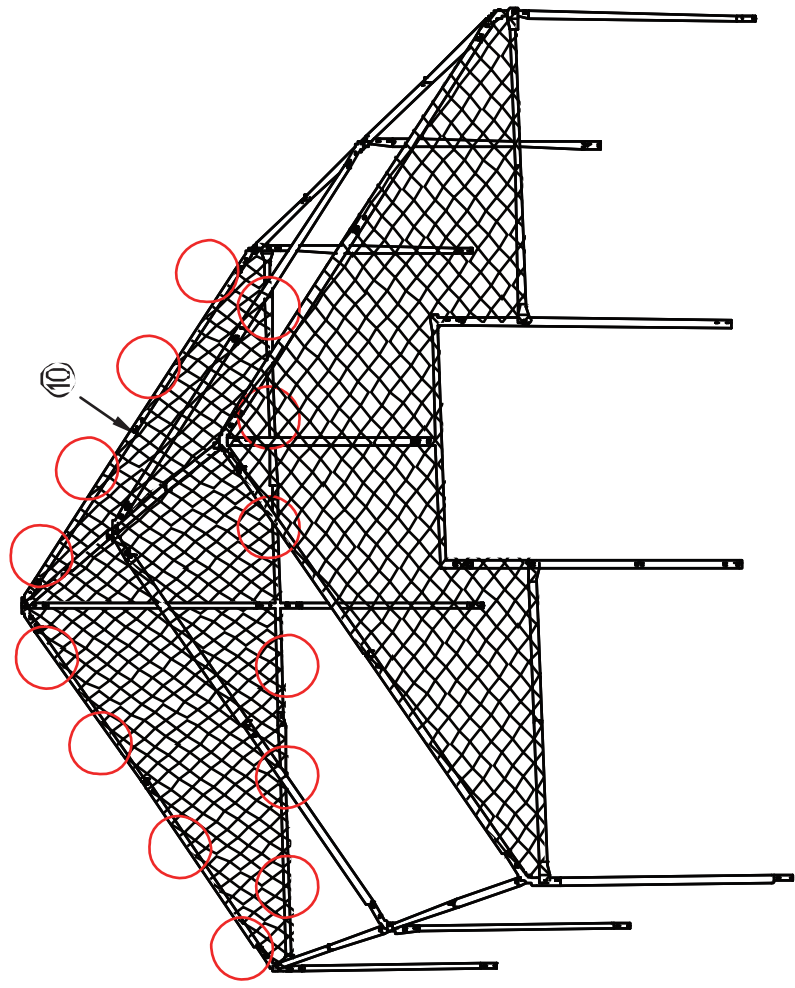
1. 網を写真のように、金バンドのネット（付属品）を、下向きで網の金属フレームに固定します。2. 網は、取り付けすぎたりゆるすぎたりしないように調整に気を付けてください。3. ネットが固定された後、ドアの上部に余剰の網をハサミで切り取ってください。

1. 網を写真のように、金バンドのネット（付属品）を、下向きで網の金属フレームに固定します。2. 網は、取り付けすぎたりゆるすぎたりしないように調整に気を付けてください。3. ネットが固定された後、ドアの上部に余剰の網をハサミで切り取ってください。

1. Como se muestra en la imagen: atiza los cables por donde se debe pasar la red (accesorio 1) a la estructura metálica del cuerpo del nido.
 2. Nota: durante la instalación, fíjela bien y no la haga demasiado floja ni demasiado tensa.
 3. Después de asegurar, corte el exceso de red en la parte superior del tubo de la puerta para evitar que afecte la función de la puerta.

1. Como se muestra en la imagen: atiza los cables (accesorio 1) por donde se debe pasar la red al marco metálico del cuerpo del nido.
 2. Nota: durante la instalación, fíjela bien y no la haga demasiado floja ni demasiado tensa.
 3. Después de asegurar, corte el exceso de red en la parte superior del tubo de la puerta para evitar que afecte la función de la puerta.

4



1/As shown in the picture: Fix the net (see 10) to the metal frame with each 10cm to 15cm to bottom at the marked places
 2/Attention: Please avoid the net being too loose or too tight in any one place during assembly

1/Bitte achten Sie auf die Höhe (siehe 10) der Netze an den markierten Stellen an den markierten Stellen
 2/Vorwichtig: Sie vermeiden, dass das Netz an einer Stelle zu locker oder zu straff ist

1. 網を写真のように、金バンドのネット（付属品）を、下向きで網の金属フレームに固定します。2. 網は、取り付けすぎたりゆるすぎたりしないように調整に気を付けてください。3. ネットが固定された後、ドアの上部に余剰の網をハサミで切り取ってください。

1. Como se muestra en la imagen: atiza los cables por donde se debe pasar la red (accesorio 1) a la estructura metálica del cuerpo del nido.
 2. Nota: durante la instalación, fíjela bien y no la haga demasiado floja ni demasiado tensa.
 3. Después de asegurar, corte el exceso de red en la parte superior del tubo de la puerta para evitar que afecte la función de la puerta.

