

INSTRUCTION

INSTRUCTION

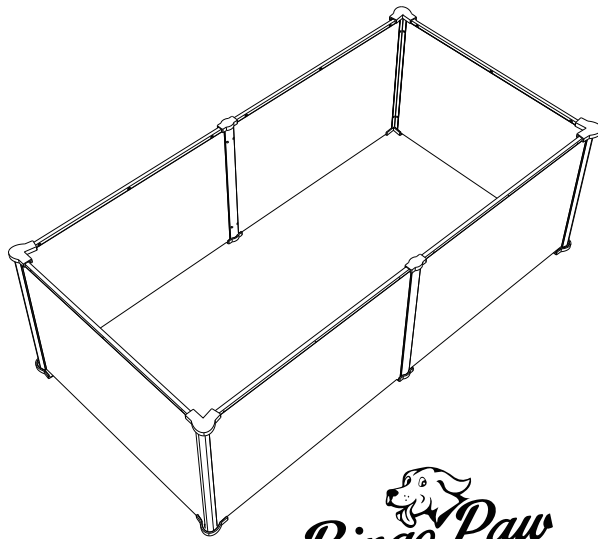
ANWEISUNG

Libro de instrucciones

Istruzioni per l'installazione

사용설명서

取扱説明書



Product Name: Transparent fertility fence
 XPETSYL-6S
 Manufacturer: Yingbo Luo
 Address: Tangkengwei Tangguang Village,
 Tangnan Town, Fengshun County,
 Meizhou, Guangdong 514300
 REPUBLIC A POPULAR DE CHINA
 Country of origin: Made in China
 Email: BingoPaw@wisfor.com

Warning:
 Do not play the package as a toy, avoid the risk of suffocation
 Vermeiden Sie es, dass Kinder mit den Plastiktüten spielen,
 um Erstickenungsgefahr zu verhindern.

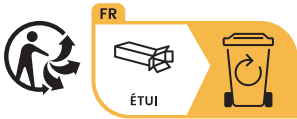
窒息の危険があるため、ビニール袋は乳幼児や子どもの手の届かないところに保管してください。

Le sac d'emballage n'est pas un jouet,
 évitez donc tout risque d'étouffement.

포장지는 질식의 위험을 피하도록 아이에 멀리해 주십시오.

Il sacchetto di imballaggio non è un giocattolo,
 quindi evita il rischio di soffocamento.

La bolsa de embalaje no es un juguete,
 así que evite el riesgo de asfixia.



C&E Connection
 E-Commerce (DE) GmbH
 Zum Linnegraben 20, 65933,
 Frankfurt am Main, Germany
 info@ce-connection.de



Company: YH Consulting Limited
 Address: C/O YH Consulting Limited Office 147,
 Centurion House, London Road,
 Staines-upon-Thames, Surrey, TW18 4AX

A×2 	B×4 	C×6 	D×1
E×24 	F×8 	G×4 	H×4
I×2 			

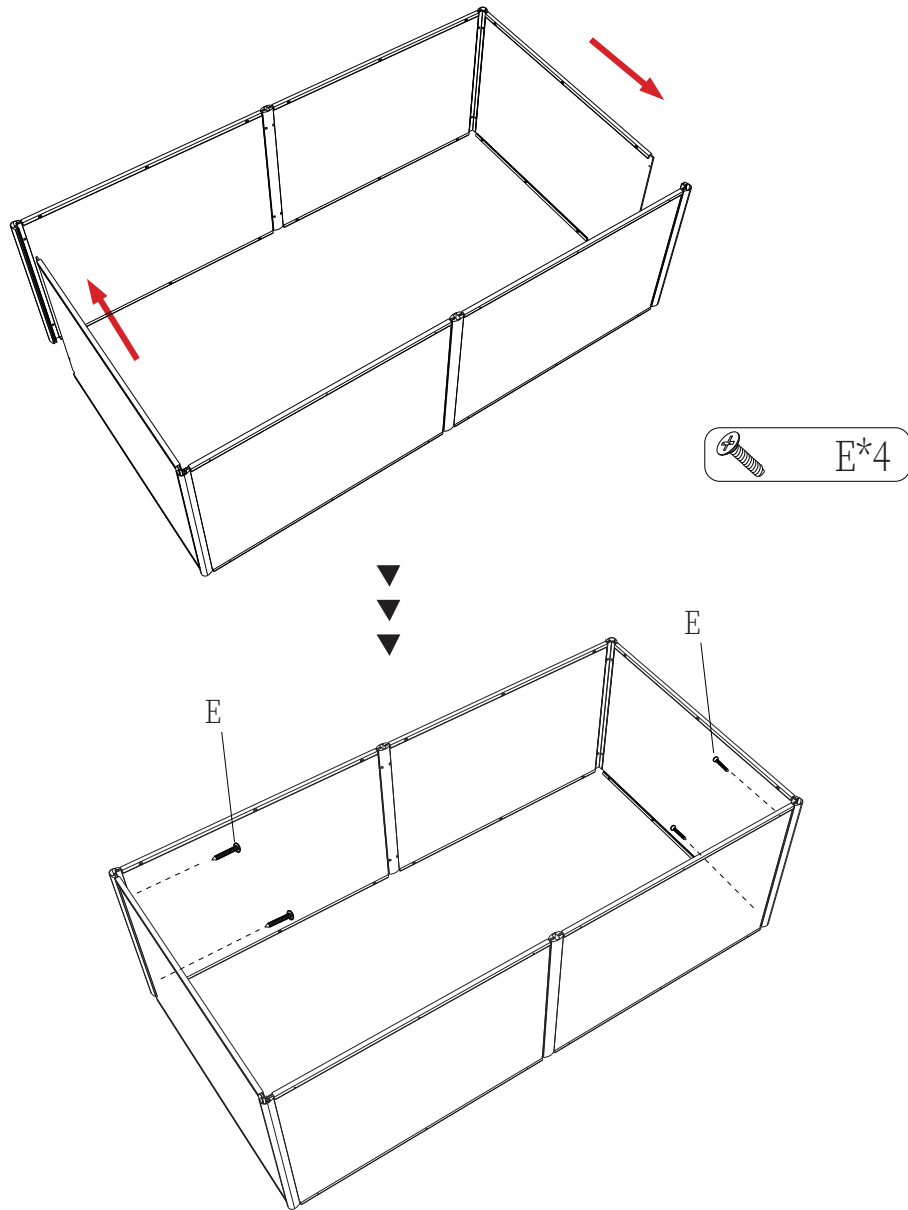
E*16

- Connected with two pieces of panels, then make another side following this step
- Verbinden Sie die beiden Paneele C wie in der Abbildung gezeigt. Zum Schluss erstellen Sie zwei große Seitenplatten
- 説明図のように、2枚のパネルCを連結してください。最後、2枚の大きめの側板を作り出します
- Connectez les deux pièces de planches en suivant cette étape pour créer une pièce identique.
- 그림과 같이 2개 측판을 조립하십시오.
- Collega i due pannelli, segui questo passaggio per installare l' altro lato.
- Conecta los dos paneles, sigue este paso para instalar el otro lado.

E*4

- Connected the side panels to form an "L", then repeat this step
- Befestigen Sie, wie in der Abbildung gezeigt, eine weitere Platte C an der größeren Seitenplatte. Erstellen Sie abschließend zwei "L-förmige" Teile
- 説明図のように、もう1枚のパネルCを大きめの側板に取り付けてください。最後、2つの「L字形」の部品を作り出します
- Connectez les panneaux latéraux pour former un "L", puis répétez cette étape pour obtenir une pièce identique.
- 그림처럼 2개 L형을 조립하십시오.
- Collega i lati per formare una forma a L, segui questo passaggio per installare l' altro lato.
- Conecta los lados para formar una forma de L, sigue este paso para instalar el otro lado.

3



3. Make two "L" shapes connected
 3. Verbinden Sie die beiden "L"-formigen Teile wie in der Abbildung gezeigt
 3. 説明図のように、2つの「L字形」の部品を連結してください。
 3. Connectez les deux "L" ensemble.
 3. 그림처럼 2개 L형을 조립하십시오
 3. Collega le due forme a L.
 3. Conecta las dos formas de L.

4

