

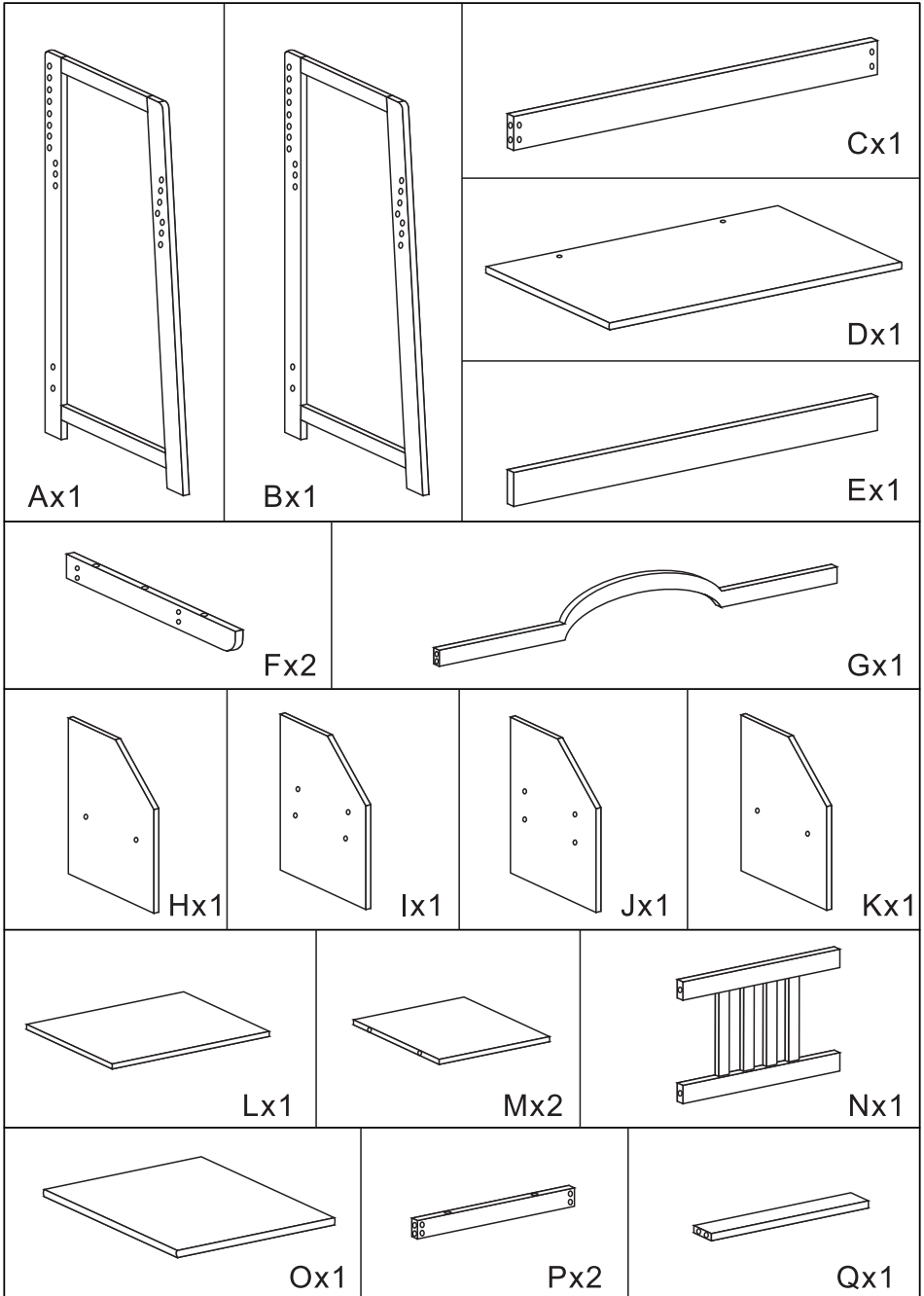
**USER'S MANUAL/HANDBUCH/MANUEL DE L'UTILISATEUR  
/MANUAL DEL USUARIO/MANUALE UTENTE/INSTRUKCJA OBSŁUGI**

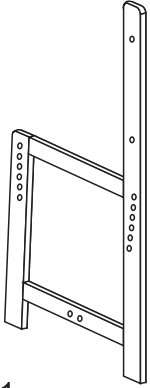
**Kid's Table and Chair Set / Kinderschreibtisch und Stuhlset /**

**Table et Chaise pour Enfant / Mesa y Silla para Niños/**

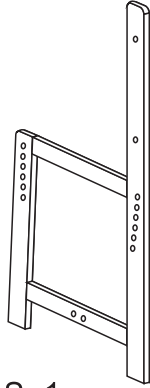
**Scrivania e Sedia per Bambini / Biurko i krzesło dla dziecka**

**HY10004**





Rx1



Sx1

M1.2x5.5cm



ax16



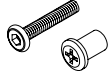
bx16

M0.9x3.5cm



cx22

M1.2x2.5cm



dx8

M0.7x2.5cm

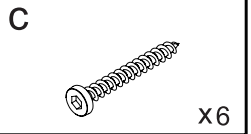
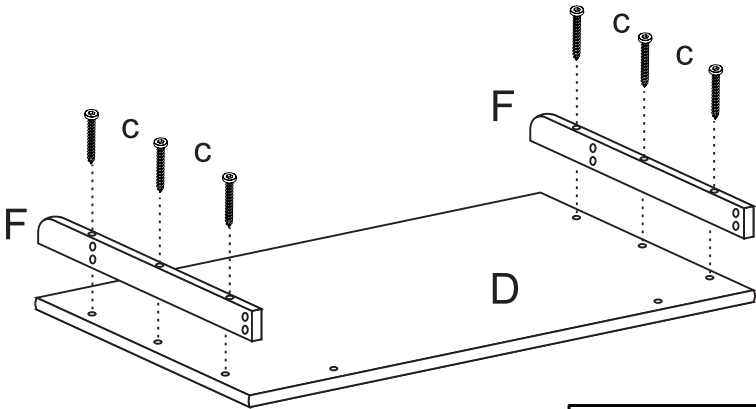


ex16

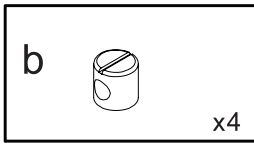
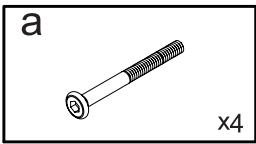
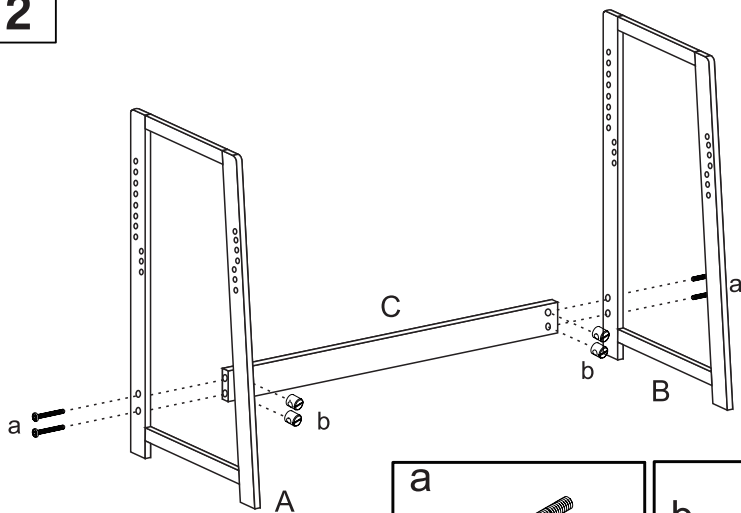


fx1

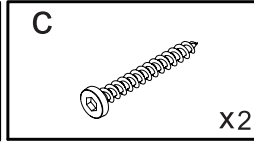
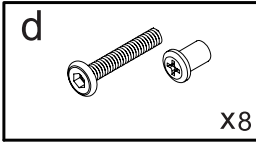
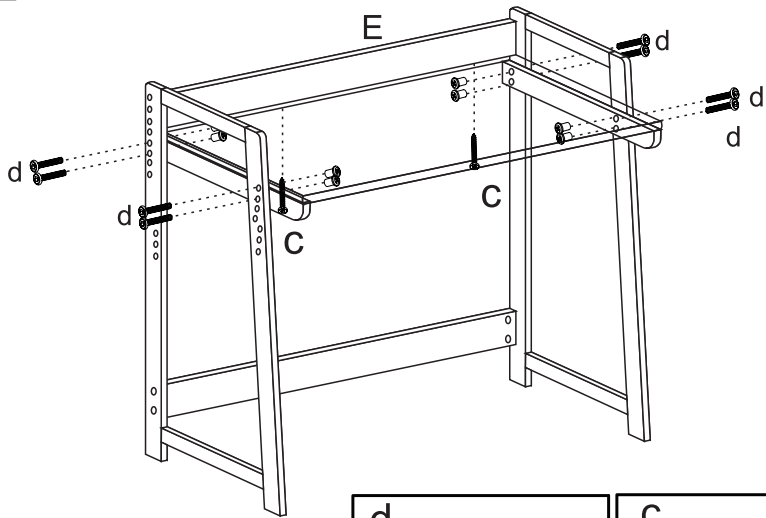
1



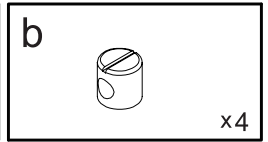
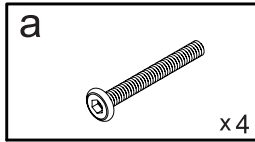
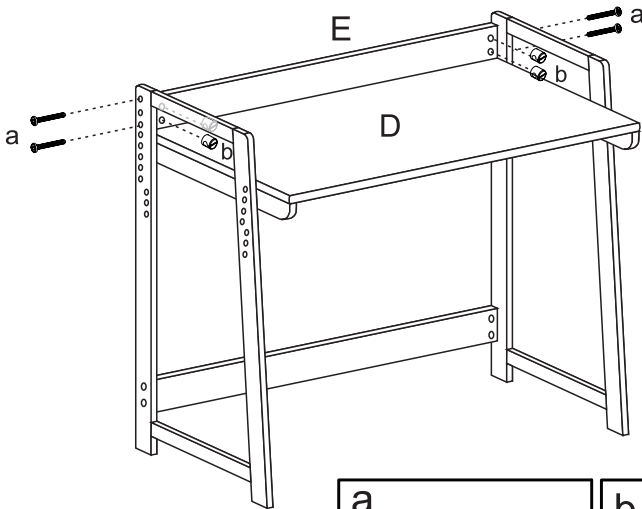
2



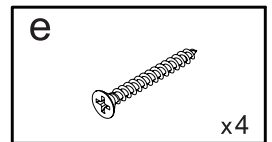
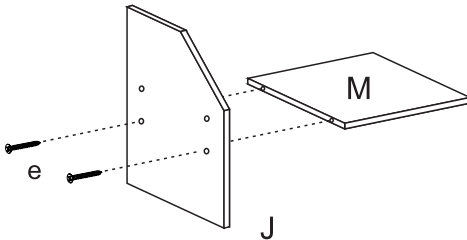
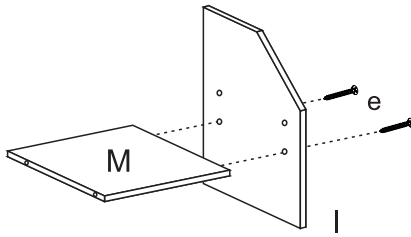
3



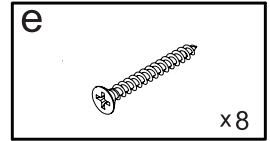
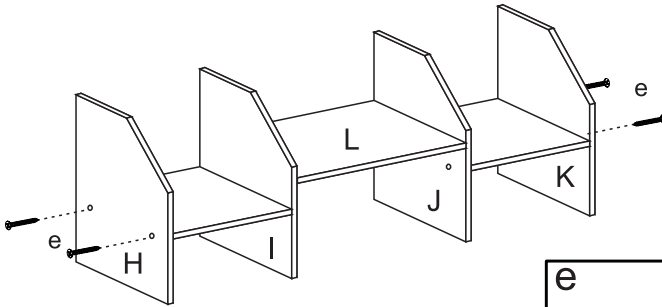
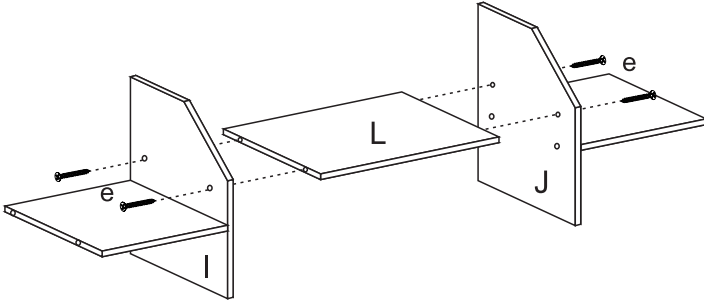
4



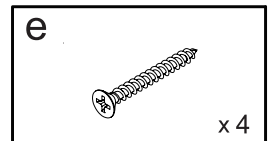
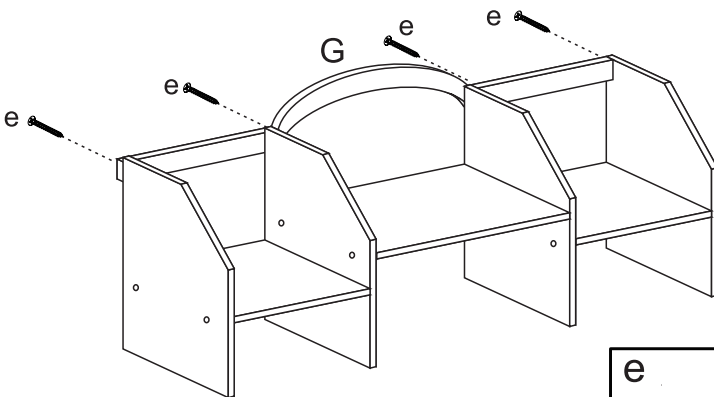
5



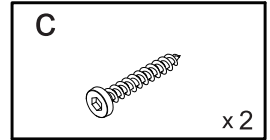
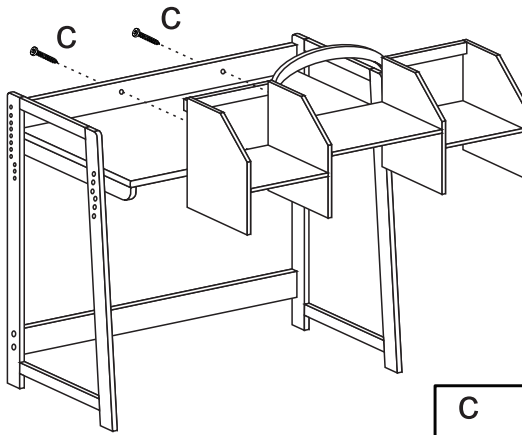
6



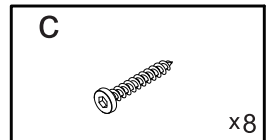
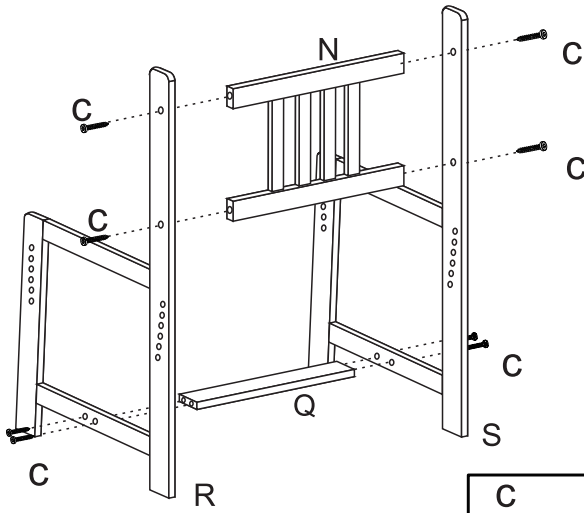
7



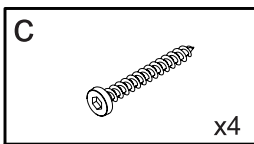
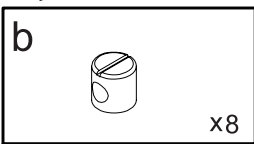
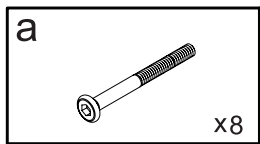
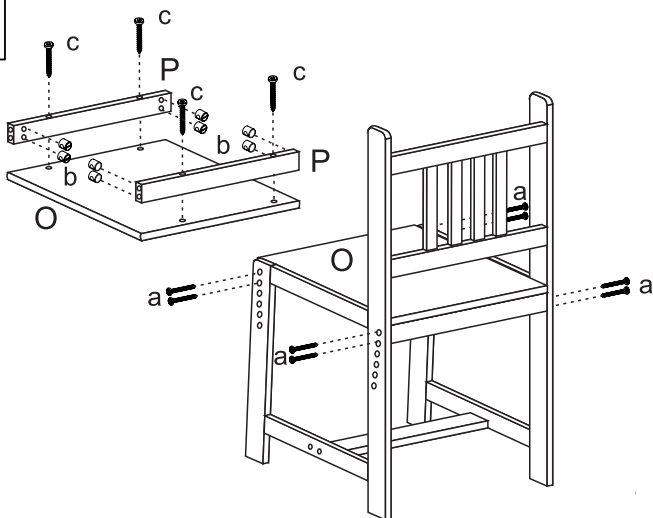
8



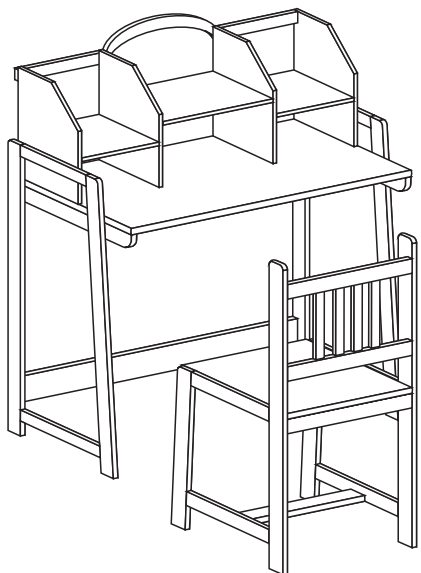
9



10



11











**With your inspiring rating, COSTWAY will be more consistent to offer you EASY SHOPPING EXPERIENCE, GOOD PRODUCTS and EFFICIENT SERVICE!**

**Mit Ihrer inspirierenden Bewertung wird COSTWAY konsistenter sein, um Ihnen EIN SCHÖNES EINKAUFSERLEBNIS, GUTE PRODUKTE und EFFIZIENTEN SERVICE zu bieten!**

**Avec votre évaluation inspirante, COSTWAY continuera à fournir une EXPÉRIENCE D'ACHAT PRATIQUE, des PRODUITS DE QUALITÉ et un SERVICE EFFICACE !**

**Con su calificación inspiradora, COSTWAY será más consistente para ofrecerle EXPERIENCIA DE COMPRA FÁCIL, BUENOS PRODUCTOS y SERVICIO EFICIENTE.**

**Con la tua valutazione incoraggiante, COSTWAY sarà più coerente per offrirti ESPERIENZA DI ACQUISTO FACILE, BUONI PRODOTTI e SERVIZIO EFFICIENTE!**

**Dzięki twojej opinii COSTWAY będzie mógł oferować jeszcze WYGODNIEJSZE ZAKUPY, LEPSZE PRODUKTY i SPRAWNIEJSZĄ OBSŁUGĘ KLIENTA.**

**US office: Fontana**

**UK office: Ipswich**

**DE office: FDS GmbH, Neuer Höltigbaum 36, 22143 Hamburg, Deutschland**

**FR office : 26 RUE DU VERTUQUET, 59960 NEUVILLE EN FERRAIN, FRANCE**

