

Bar Table
Table de Bar

JV10877

EN



Before You Start

- ⚠ Please read all instructions carefully.
- ⚠ Retain instructions for future reference.
- ⚠ Separate and count all parts and hardware.
- ⚠ Read through each step carefully and follow the proper order.
- ⚠ We recommend that, where possible, all items are assembled near to the area in which they will be placed in use, to avoid moving the product unnecessarily once assembled.
- ⚠ Always place the product on a flat, steady and stable surface.
- ⚠ Keep all small parts and packaging materials for this product away from babies and children as they potentially pose a serious choking hazard.

FR

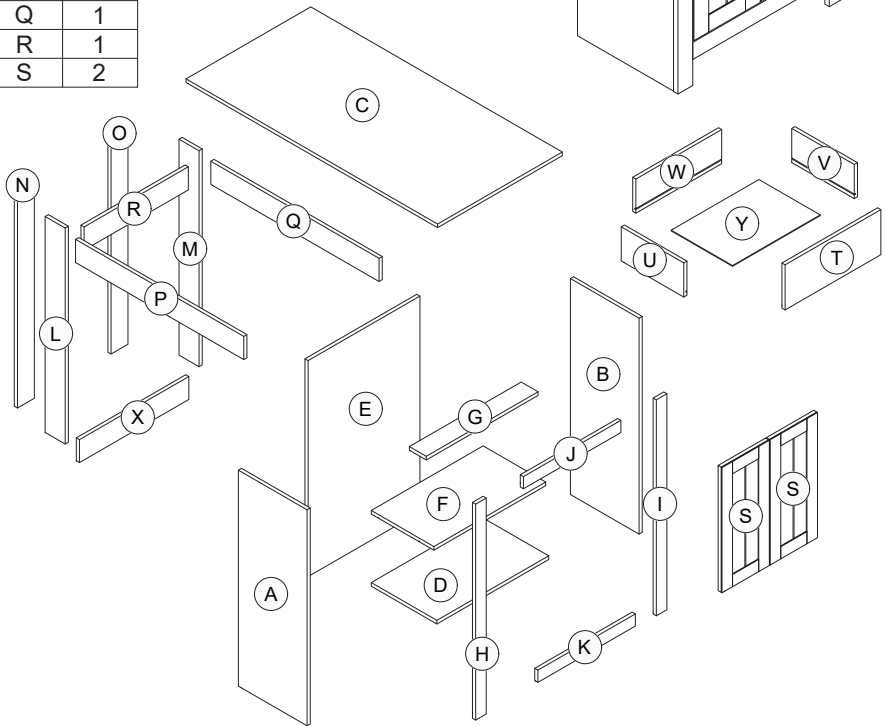
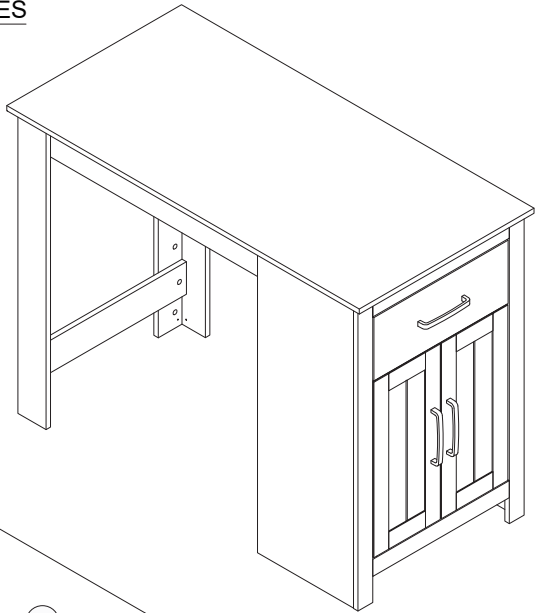


Avant de Commencer


- ⚠ Veuillez lire attentivement toutes les instructions.
- ⚠ Conservez les instructions pour vous y référer ultérieurement.
- ⚠ Vérifiez toutes les pièces et les accessoires.
- ⚠ Lisez attentivement chaque étape et suivez l'ordre correct.
- ⚠ Nous recommandons que, dans la mesure du possible, tous les produits soient assemblés à proximité de la zone où ils seront utilisés, afin d'éviter tout déplacement inutile du produit une fois assemblé.
- ⚠ Placez toujours le produit sur une surface plane et stable.
- ⚠ Conservez toutes les petites pièces de ce produit et les matériaux d'emballage hors de portée des bébés et des enfants, car ils pourraient présenter un risque d'étouffement.


PART LIST / LISTE DES PIÈCES

A	1	T	1
B	1	U	1
C	1	V	1
D	1	W	1
E	1	X	1
F	1	Y	1
G	1		
H	1		
I	1		
J	1		
K	1		
L	1		
M	1		
N	1		
O	1		
P	1		
Q	1		
R	1		
S	2		



NOTES ON ASSEMBLY / NOTES POUR L'ASSEMBLAGE

- To ensure ease of assembly, please read all instructions before assembly and follow the step by step illustrations.
 - Keep instructions for future use.
 - Adult assembly required. 
 - Due to the presence of small parts during assembly, keep them out of the reach of children until the assembly is complete.
-

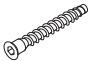


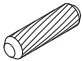
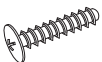
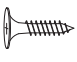



- Pour faciliter le montage, lisez toutes les instructions avant l'assemblage et suivez les illustrations étape par étape.
- Conservez les instructions pour une utilisation future.
- Assemblage requis par un adulte 
- En raison de la présence de petites pièces lors de l'assemblage, tenir hors de portée des enfants jusqu'à ce que l'assemblage soit terminé.

MAINTENANCE TIPS / CONSEILS D'ENTRETIEN


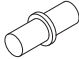
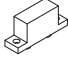
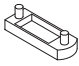
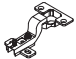
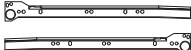



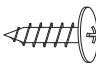
- Never place liquids or damp cloths on this furniture.
 - Never use chemical cleaning products as they can damage the finish. For cleaning, use only a slightly damp cloth and wipe dry.
 - To avoid dulling of the finish, do not place the furniture in direct sunlight.
 - Do not put plastic or rubber rings under the product. Use felt protectors made of cloth.
 - To clean, use a soft or slightly damp cloth, then wipe with a clean, dry cloth.
-

- Ne laissez jamais de liquides ou de chiffons humides reposer sur ce meuble.
- N'utilisez jamais de produits de nettoyage chimiques. Ils peuvent endommager la finition. Pour le nettoyage, n'utilisez qu'un chiffon légèrement humide et essuyez-les.
- Pour éviter l'éroussement de la finition, ne placez pas les meubles à la lumière directe du soleil.
- Ne mettez pas d'anneaux en plastique ou en caoutchouc sous les appareils. Utilisez un tissu de protecteurs en feutre.
- Pour nettoyer, utilisez un chiffon doux ou légèrement humide, puis essuyez avec un chiffon propre et sec.

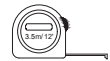
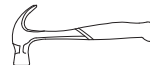
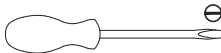
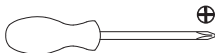
HARDWARE / ACCESSOIRES

(1)		x4	Screw / Vis	ø6.3x50mm
(2)		x4	Screw / Vis	ø4x38mm
(3)		x48	Minifix Bolt / Boulon Minifix	
(4)		x54	Wood Dowel / Cheville à bois	ø8x30mm
(5)		x6	P/H Screw / Vis	ø4x22mm
(6)		x16	Screw / Vis	ø4x20mm
(7)		x30	Screw / Vis	ø3.5x15mm
(8)		x9	PVC Nail with Pin / Clou en PVC avec épingle	
(9)		x48	Minifix Cam / Came Minifix	
(10)		x3	Handle / Poignée - 128mm	


HARDWARE / ACCESSOIRES

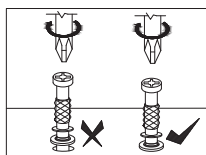
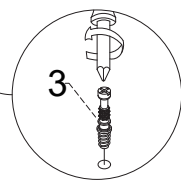
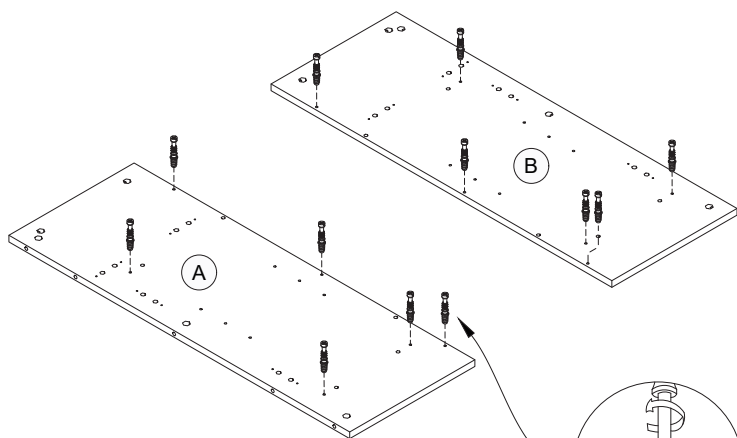
(11)		x11	Iron L Bracket / Support en L en fer					
(12)		x4	Shelf Support / Support d'étagère	ø5x16mm				
(13)		x8	PVC Block / Bloc de PVC - 35mm					
(14)		x1	Door Stopper / Butée de porte					
(15)		x4	Hinges / Charnières 7/8"					
(16)		x1	Drawer Slide / Glissière de tiroir	12"				
(17)		x1	Drawer Slide / Glissière de tiroir	12"				
(18)		x16 ø4x25mm	(19)		x1 M4	(20)		x16 M10x16mm
Screw / Vis			Allen Key / Clé Allen			Screw / Vis		

TOOLS NOT INCLUDED / OUTILS NON INCLUS







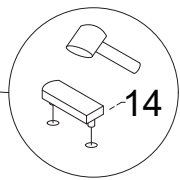
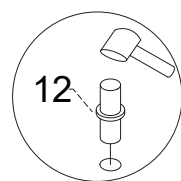
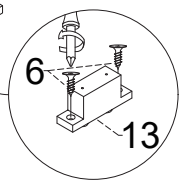
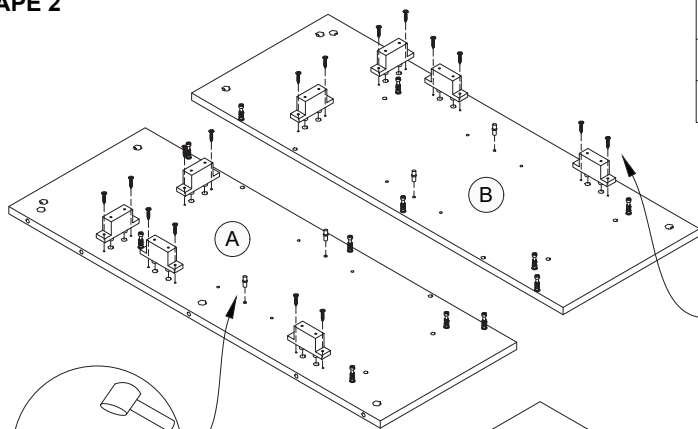
STEP 1
ÉTAPE 1

3		x12
---	---	-----





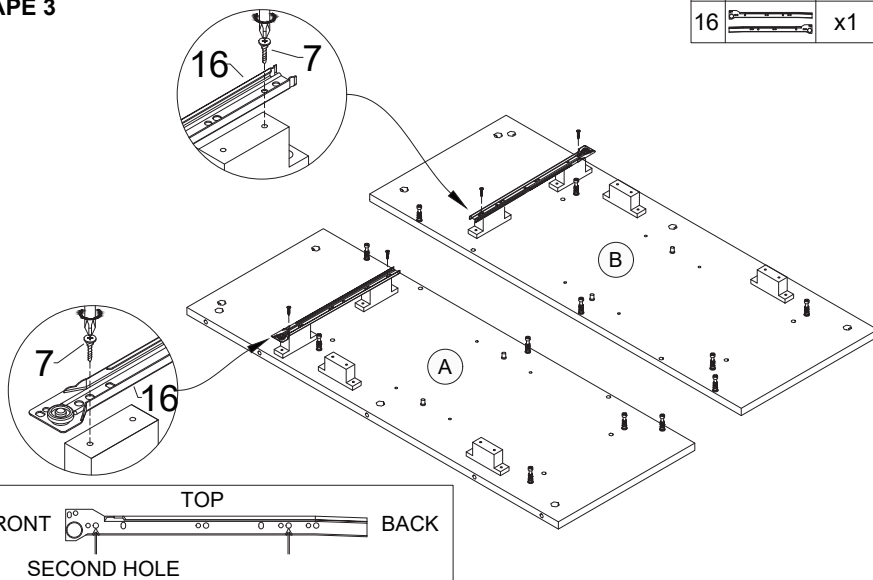
STEP 2
ÉTAPE 2

6		x16
12		x4
13		x8
14		x1



STEP 3
ÉTAPE 3

7		x4
16		x1




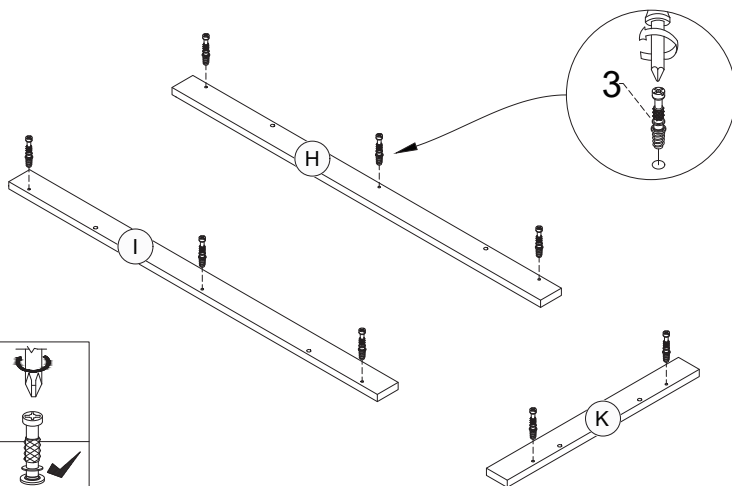
PLEASE MAKE SURE TO FIX THE SCREWS AS PER ABOVE POINTED HOLES.
THE INSTRUCTION IS TO AVOID DEFORMATION OF THE PRODUCT'S APPEARANCE.

VEUILLEZ VOUS ASSURER QUE LES VIS SONT FIXÉES CONFORMÉMENT AUX INSTRUCTIONS RELATIVES AUX TROUS INDICUÉS CI-DESSUS AFIN D'ÉVITER TOUTE DÉFORMATION DE L'ASPECT GÉNÉRAL DES PRODUITS.


FRONT / AVANT
SECOND HOLE / DEUXIÈME TROUS
TOP / SUPÉRIEU
BACK / ARRIÈRE

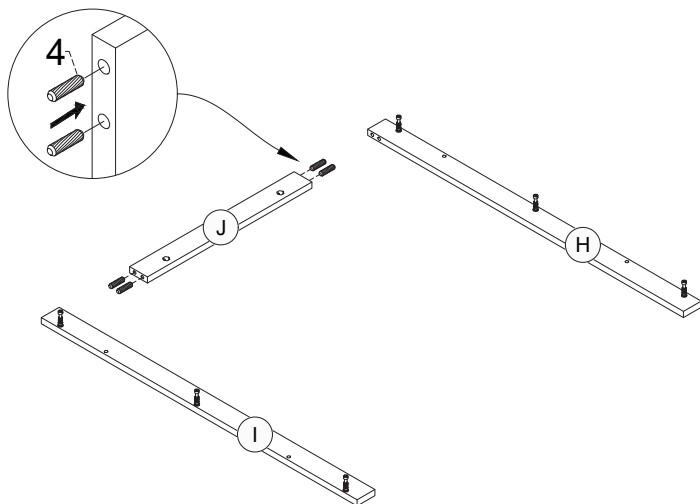
STEP 4
ÉTAPE 4

3		x8
---	---	----



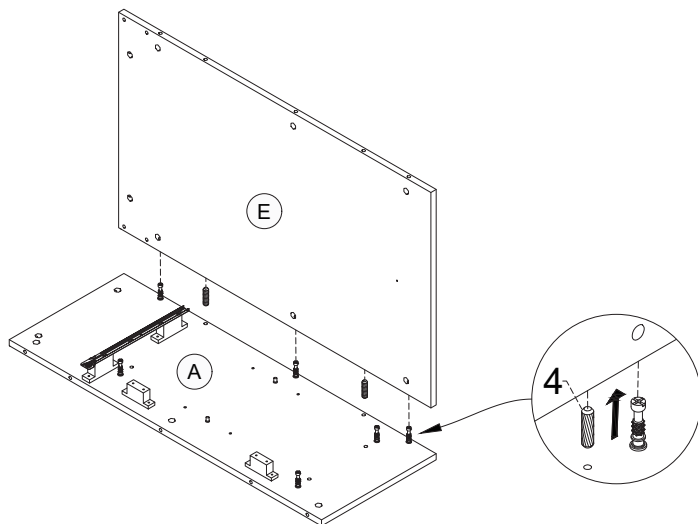
STEP 5
ÉTAPE 5

4		x4
---	---	----



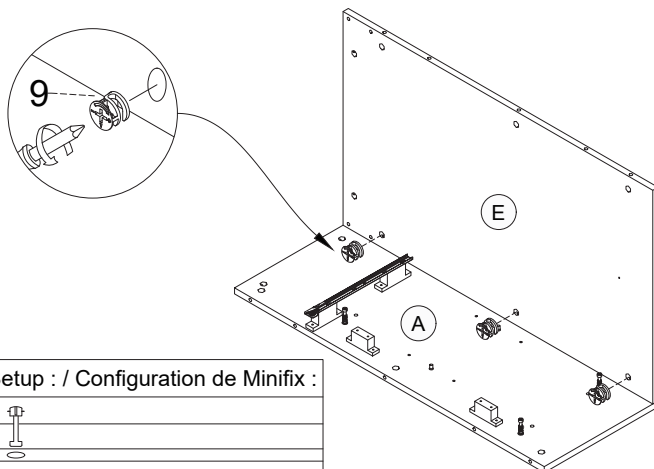
STEP 6
ÉTAPE 6

4		x2
---	---	----



STEP 7
ÉTAPE 7

9		x3
---	---	----



Minifix Setup : / Configuration de Minifix :



STEP 1 / ÉTAPE 1
UNLOCK / DÉVERROUILLER



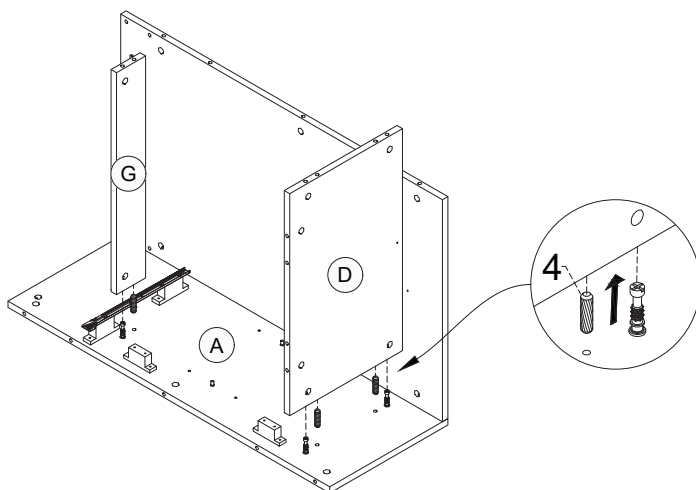
STEP 2 / ÉTAPE 2



STEP 3 / ÉTAPE 3
LOCK / VERROUILLER

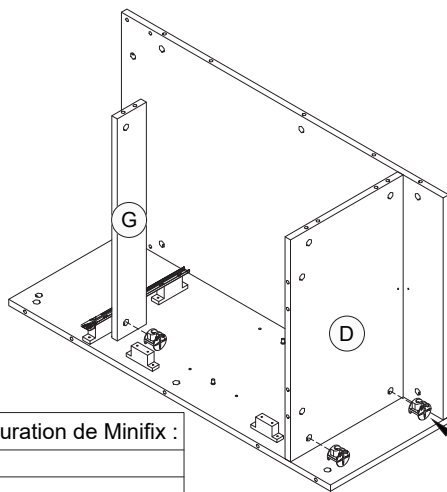
STEP 8
ÉTAPE 8

4		x3
---	---	----



STEP 9
ÉTAPE 9

9		x3
---	---	----



Minifix Setup : / Configuration de Minifix :



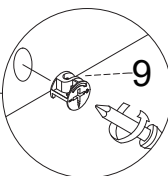
STEP 1 / ÉTAPE 1
UNLOCK / DÉVERROUILLER



STEP 2 / ÉTAPE 2

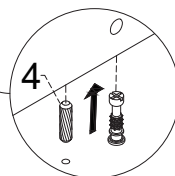
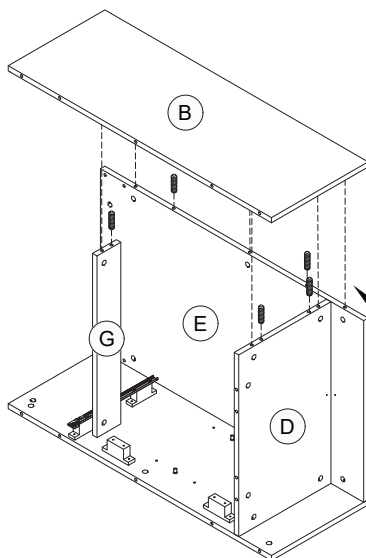


STEP 3 / ÉTAPE 3
LOCK / VERROUILLER



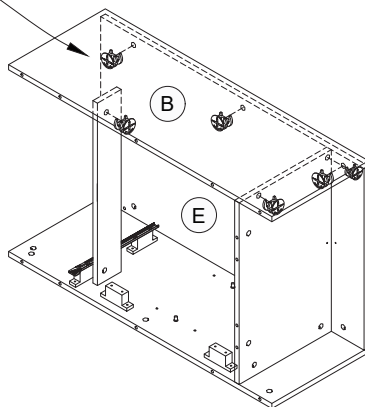
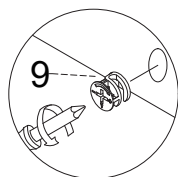
STEP 10
ÉTAPE 10

4		x5
---	---	----



STEP 11
ÉTAPE 11

9		x6
---	---	----



Minifix Setup : / Configuration de Minifix :



STEP 1 / ÉTAPE 1
UNLOCK / DÉVERROUILLER



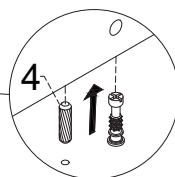
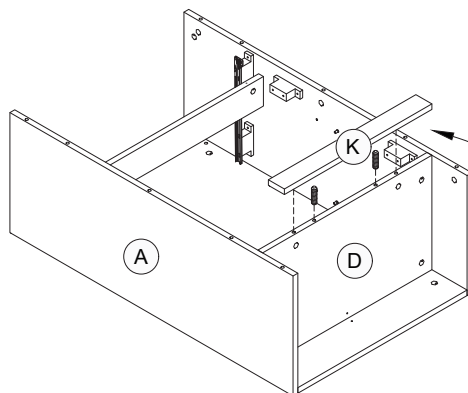
STEP 2 / ÉTAPE 2



STEP 3 / ÉTAPE 3
LOCK / VERROUILLER

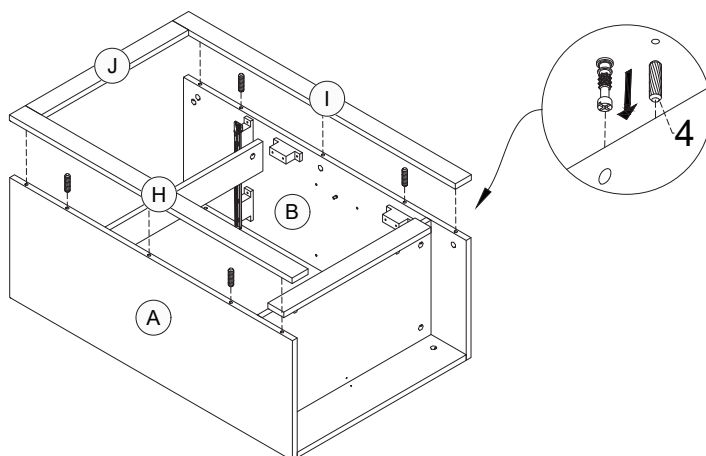
STEP 12
ÉTAPE 12

4		x2
---	---	----



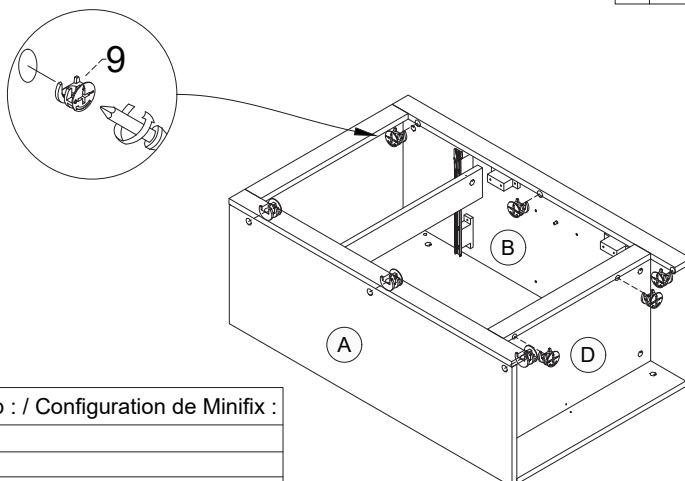
STEP 13
ÉTAPE 13

4		x4
---	---	----



STEP 14
ÉTAPE 14

9		x8
---	---	----



Minifix Setup : / Configuration de Minifix :



STEP 1 / ÉTAPE 1
UNLOCK / DÉVERROUILLER





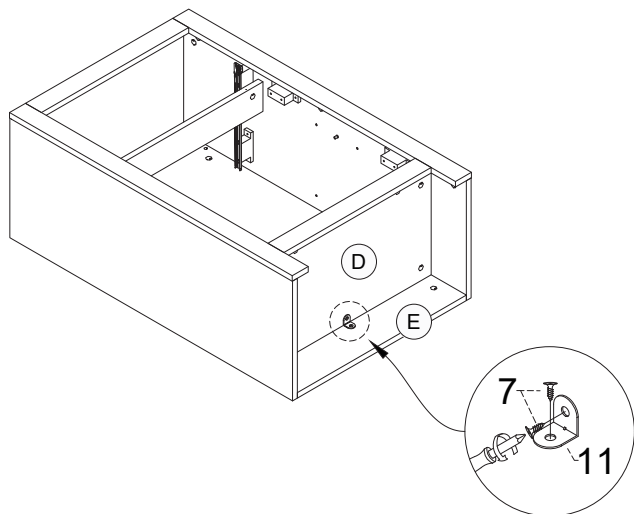
STEP 2 / ÉTAPE 2



STEP 3 / ÉTAPE 3
LOCK / VERROUILLER

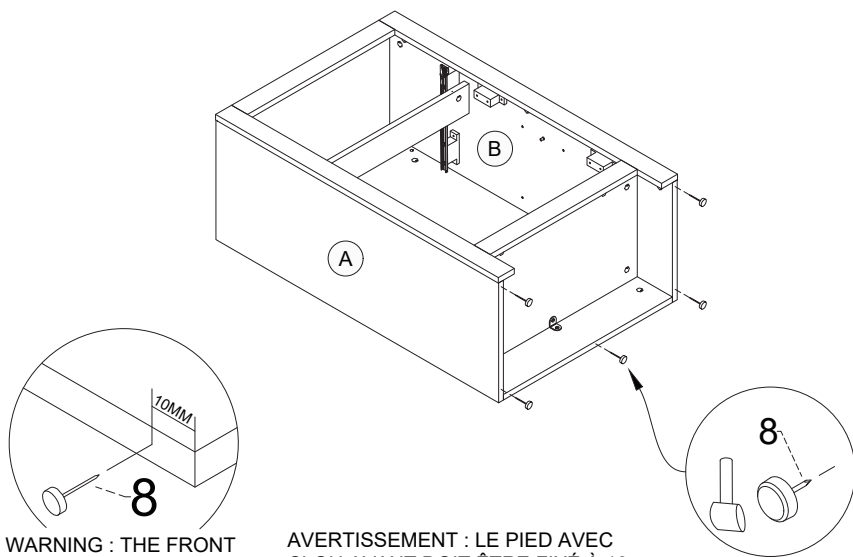
STEP 15
ÉTAPE 15

7		x2
11		x1



STEP 16
ÉTAPE 16



8		x5
---	---	----

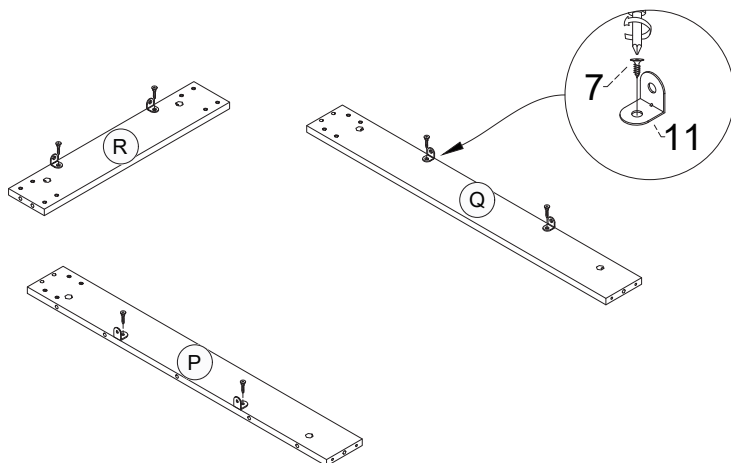


WARNING : THE FRONT NAIL LEG MUST FIX AT 10MM FROM FRONT.

AVERTISSEMENT : LE PIED AVEC CLOU AVANT DOIT ÊTRE FIXÉ À 10 MM DE L'AVANT.

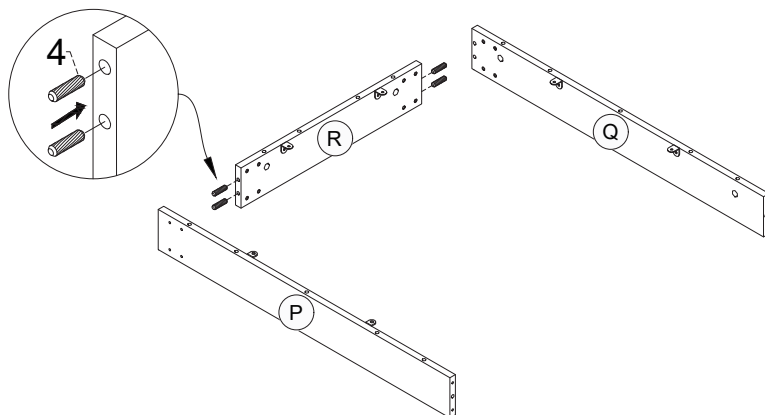
STEP 17
ÉTAPE 17

7		x6
11		x6




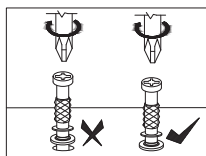
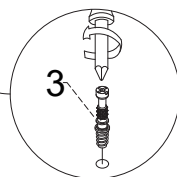
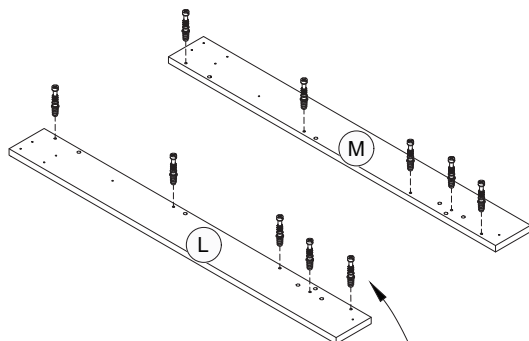
STEP 18
ÉTAPE 18

4		x4
---	---	----



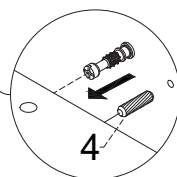
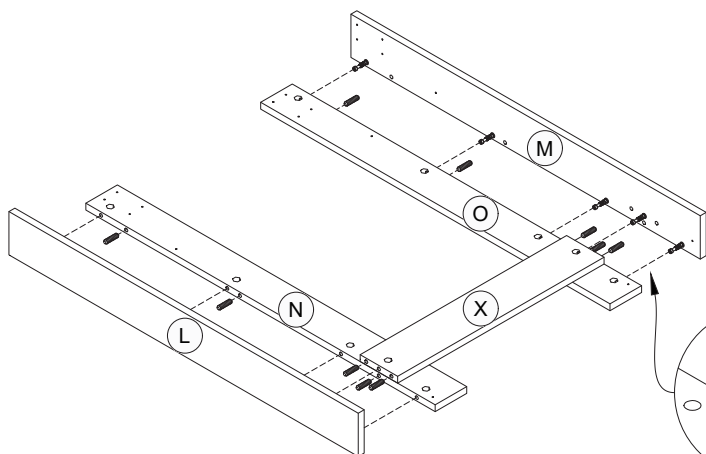
STEP 19
ÉTAPE 19

3  x10



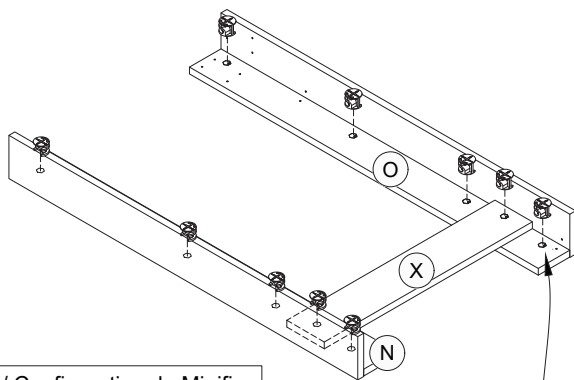
STEP 20
ÉTAPE 20

4  x10



STEP 21
ÉTAPE 21


9		x10
---	---	-----




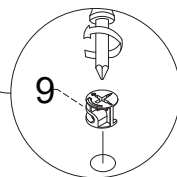
Minifix Setup : / Configuration de Minifix :






 STEP 1 / ÉTAPE 1
UNLOCK / DÉVERROUILLER

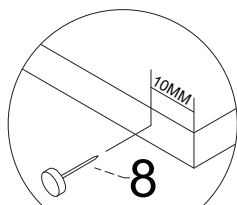
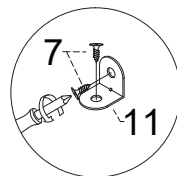
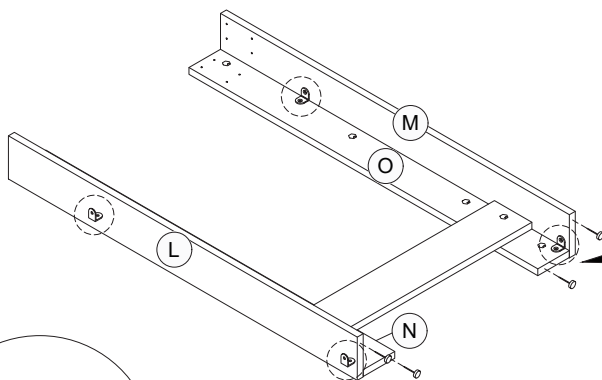
 STEP 2 / ÉTAPE 2

 STEP 3 / ÉTAPE 3
LOCK / VERROUILLER



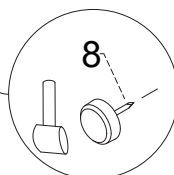
STEP 22
ÉTAPE 22

7		x8
8		x4
11		x4




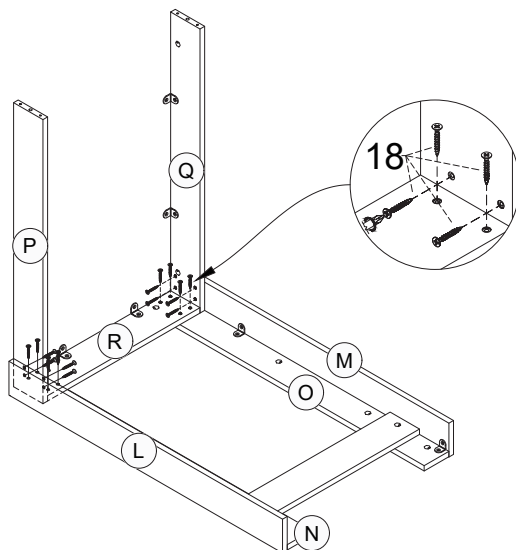
WARNING : THE FRONT NAIL LEG MUST FIX AT 10MM FROM FRONT.

AVERTISSEMENT : LE PIED AVEC CLOU AVANT DOIT ÊTRE FIXÉ À 10 MM DE L'AVANT.






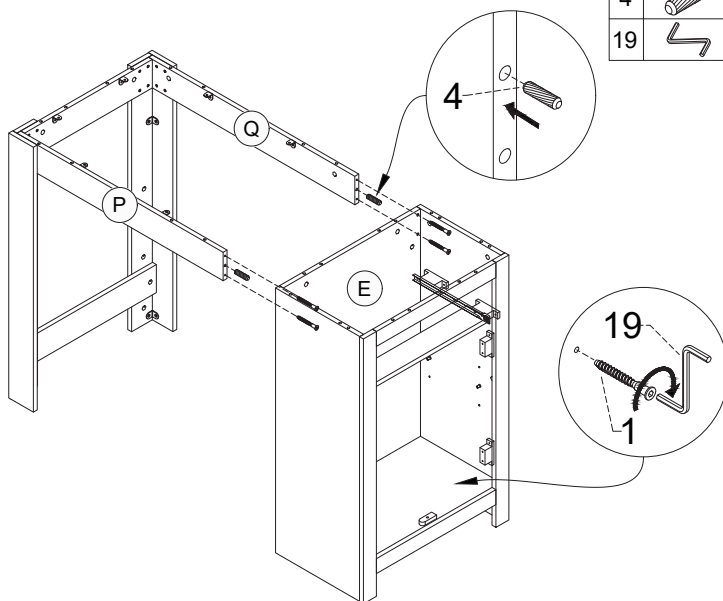
STEP 23
ÉTAPE 23

18		x16
----	---	-----




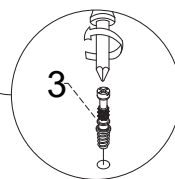
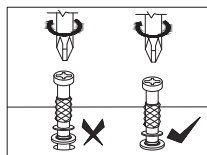
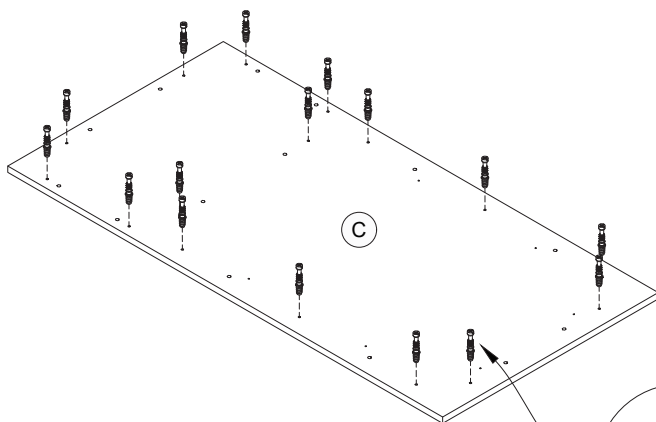
STEP 24
ÉTAPE 24

1		x4
4		x2
19		x1



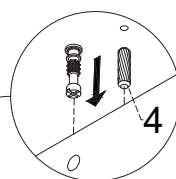
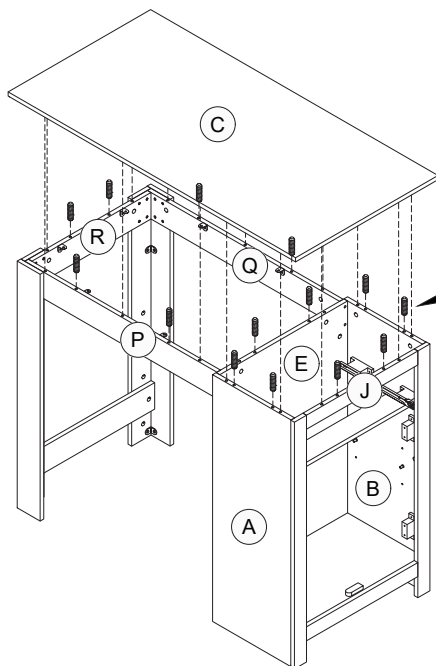
STEP 25
ÉTAPE 25

3		x16
---	---	-----



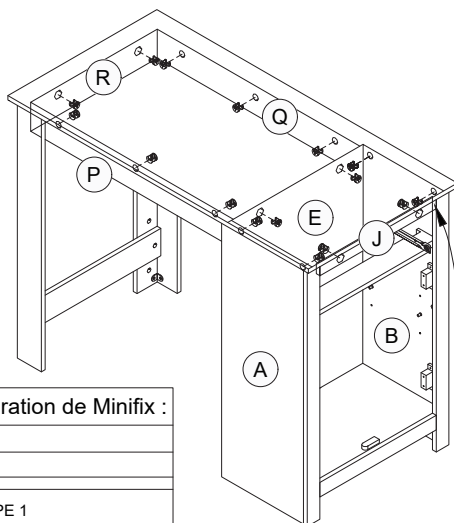
STEP 26
ÉTAPE 26

4		x14
---	---	-----



STEP 27
ÉTAPE 27

9		x16
---	---	-----



Minifix Setup : / Configuration de Minifix :



STEP 1 / ÉTAPE 1
UNLOCK / DÉVERROUILLER



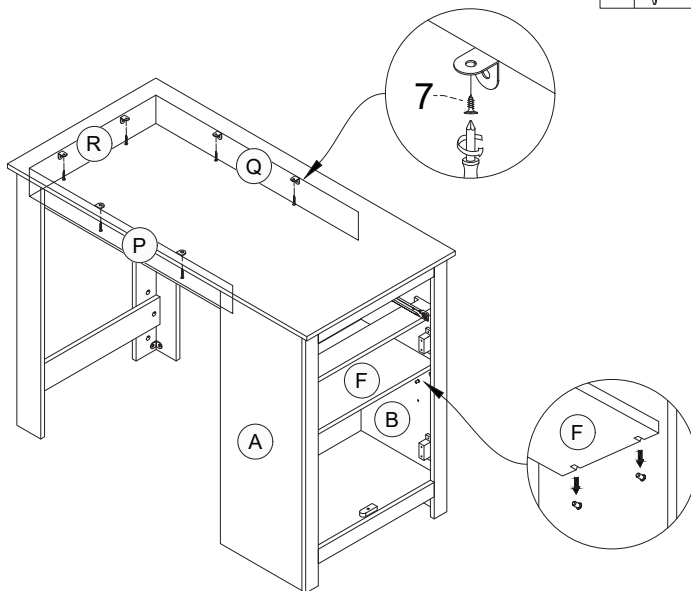
STEP 2 / ÉTAPE 2



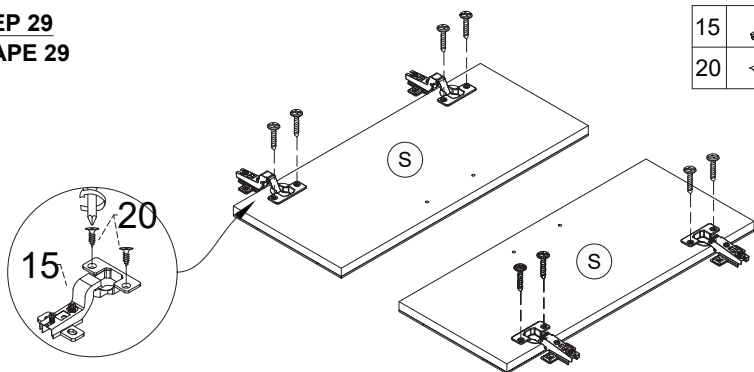
STEP 3 / ÉTAPE 3
LOCK / VERROUILLER

STEP 28
ÉTAPE 28

7		x6
---	---	----

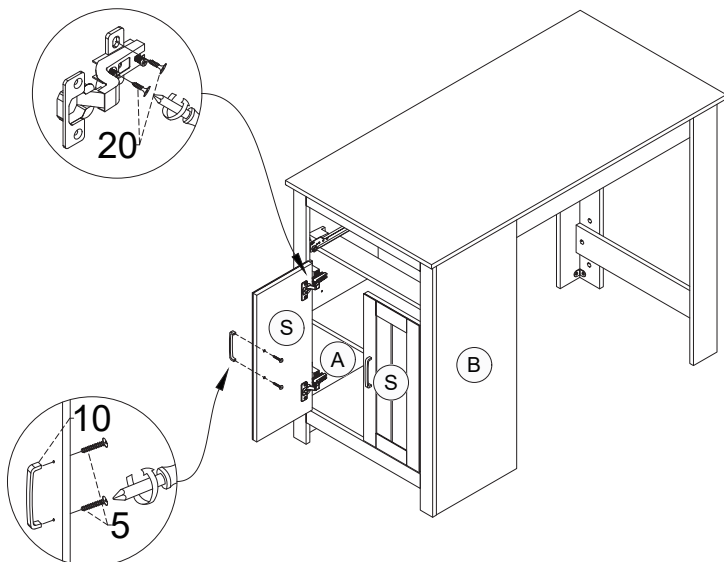


STEP 29
ÉTAPE 29

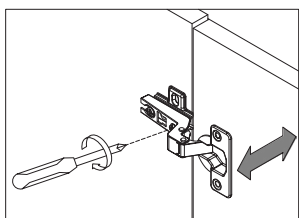


15		x4
20		x8

STEP 30
ÉTAPE 30

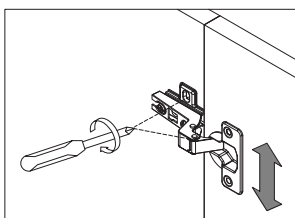


5		x4
10		x2
20		x8



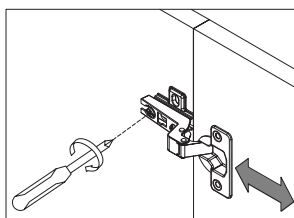
A. Lateral adjustment by screw adjusting

A. Réglage latéral par vis de réglage



B. Vertical adjustment via slot in the mounting plate


B. Réglage vertical par fente dans la plaque de montage

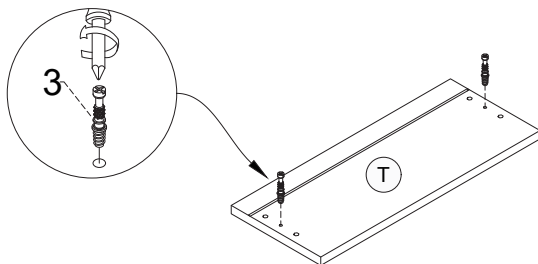
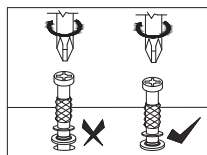


C. Front-to-back by the slacking the hinge arm mounting screws.

C. D'avant en arrière en desserrant la vis de fixation du bras de charnière.

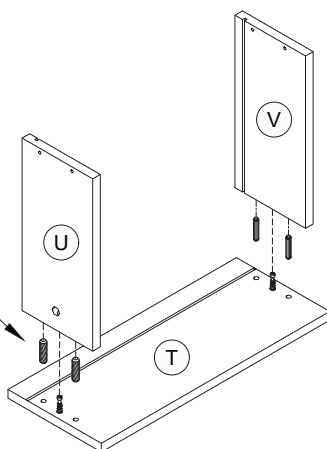
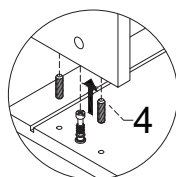
STEP 31
ÉTAPE 31

3  x2



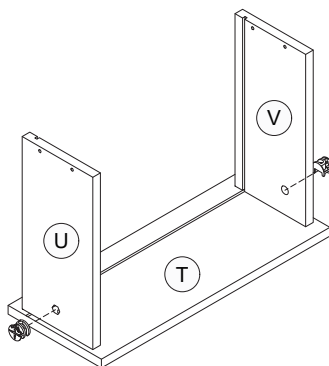
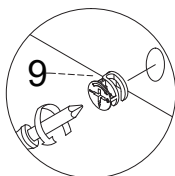
STEP 32
ÉTAPE 32

4  x4



STEP 33
ÉTAPE 33

9  x2



Minifix Setup : / Configuration de Minifix :



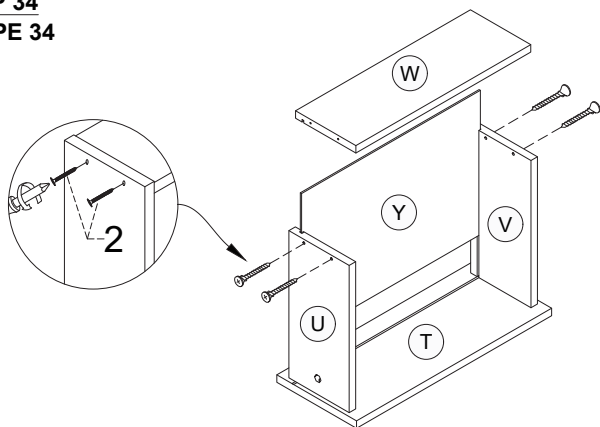
STEP 1 / ÉTAPE 1
UNLOCK / DÉVERROUILLER

STEP 2 / ÉTAPE 2



STEP 3 / ÉTAPE 3
LOCK / VERROUILLER

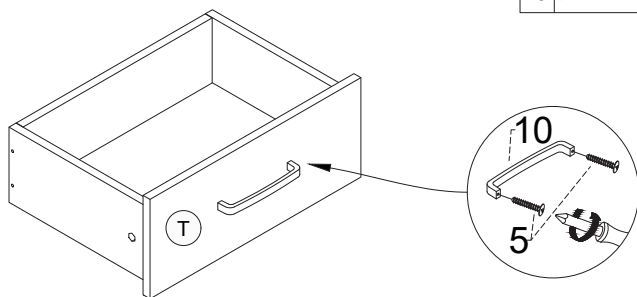
STEP 34
ÉTAPE 34

2		x4
---	---	----

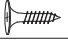



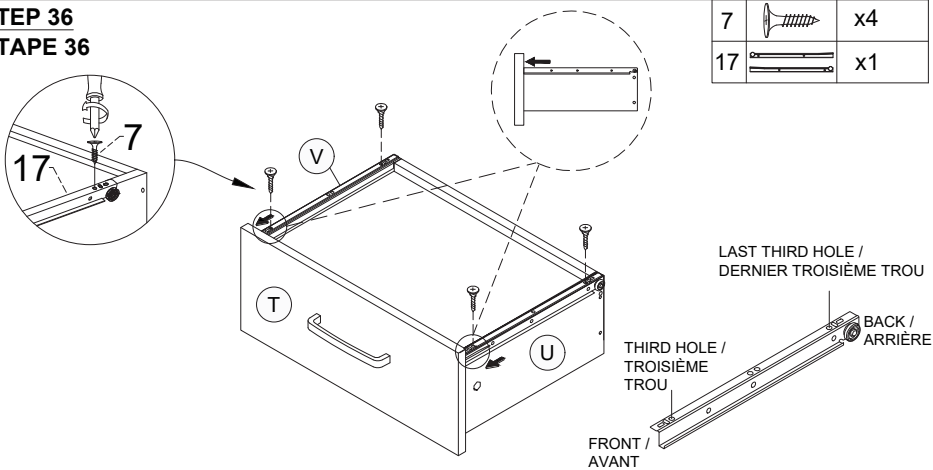
STEP 35
ÉTAPE 35

5		x2
10		x1

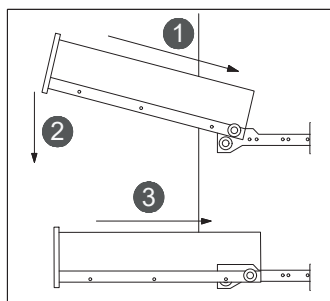
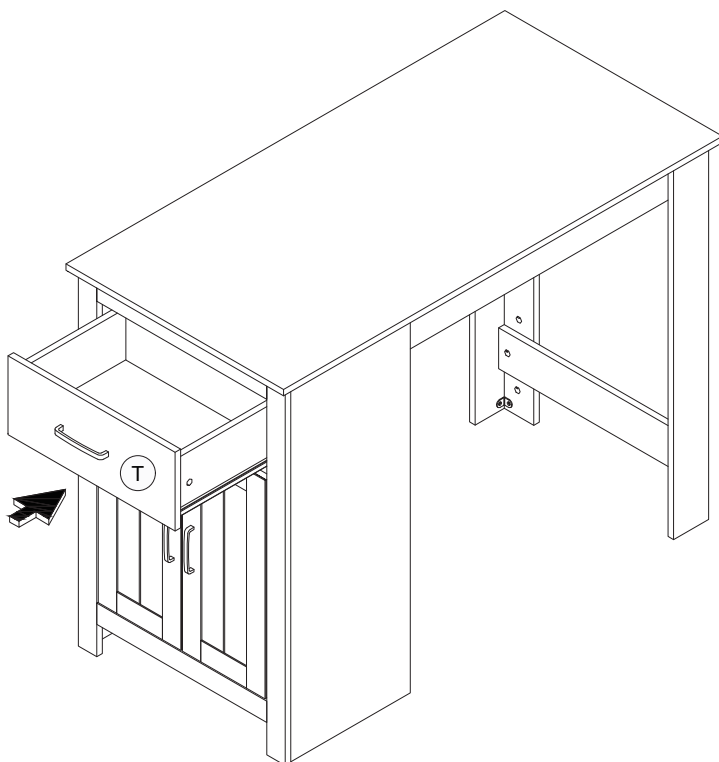


STEP 36
ÉTAPE 36

7		x4
17		x1



STEP 37
ÉTAPE 37



EN



Return / Damage Claim Instructions

- ⚠ **DO NOT discard the box / original packaging.**
In case a return is required, the item must be returned in original box. Without this your return will not be accepted.
- ⚠ **Take a photo of the box markings.**
A photo of the markings (text) on the side of the box is required in case a part is needed for replacement. This helps our staff identify your product number to ensure you receive the correct parts.
- ⚠ **Take a photo of the damaged part (if applicable).**
A photo of the damage is always required to file a claim and get your replacement or refund processed quickly. Please make sure you have the box even if it is damaged.
- ⚠ **Send us an email with the images requested.**
Email us directly from marketplace where your item was purchased with the attached images and a description of your claim.

FR



Instructions De Retour / Réclamation De Dommages

- ⚠ **NE PAS jeter la boîte/l'emballage d'origine.**
Dans le cas où un retour est requis, l'article doit être retourné dans sa boîte d'origine. Sans cela, votre retour ne sera pas accepté.
- ⚠ **Prenez une photo des marquages de la boîte.**
Une photo des marquages (texte) sur le côté de la boîte est requise au cas où une pièce serait nécessaire pour le remplacement. Cela aide notre personnel à identifier votre numéro de produit pour s'assurer que vous recevez les bonnes pièces.
- ⚠ **Prenez une photo des dommages (le cas échéant).**
Une photo des dommages est toujours requise pour déposer une réclamation et obtenir rapidement votre remplacement ou votre remboursement. Assurez-vous d'avoir la boîte même si elle est endommagée.
- ⚠ **Envoyez-nous un e-mail avec les images demandées.**
Envoyez-nous un e-mail directement depuis le marché où votre article a été acheté avec les images ci-jointes et une description de votre réclamation.

USA office: Fontana **AUS** office: Truganina **GBR** office: Ipswich **FRA** office: Saint Vigor d'Ymonville

If you're having difficulty, our friendly customer team is always here to help.



USA: cs.us@costway.com
AUS: cs.au@costway.com
GBR: cs.uk@costway.com
FRA: cs.fr@costway.com