

Writing Table  
Table de Bureau

**CB10562**

USA office: Fontana AUS office: Truganina GBR office: Ipswich FRA office: Saint Vigor d'Ymonville

If you're having difficulty, our friendly customer team is always here to help.



USA: [cs.us@costway.com](mailto:cs.us@costway.com)  
AUS: [cs.au@costway.com](mailto:cs.au@costway.com)  
GBR: [cs.uk@costway.com](mailto:cs.uk@costway.com)  
FRA: [cs.fr@costway.com](mailto:cs.fr@costway.com)

THIS INSTRUCTION BOOKLET CONTAINS **IMPORTANT** SAFETY INFORMATION. PLEASE READ AND KEEP FOR FUTURE REFERENCE.

EN



## Before You Start

- ⚠ Please read all instructions carefully.
- ⚠ Retain instructions for future reference.
- ⚠ Separate and count all parts and hardware.
- ⚠ Read through each step carefully and follow the proper order.
- ⚠ We recommend that, where possible, all items are assembled near to the area in which they will be placed in use, to avoid moving the product unnecessarily once assembled.
- ⚠ Always place the product on a flat, steady and stable surface.
- ⚠ Keep all small parts and packaging materials for this product away from babies and children as they potentially pose a serious choking hazard.

FR



## Avant de Commencer

- ⚠ Veuillez lire attentivement toutes les instructions.
- ⚠ Conservez les instructions pour vous y référer ultérieurement.
- ⚠ Vérifiez toutes les pièces et les accessoires.
- ⚠ Lisez attentivement chaque étape et suivez l'ordre correct.
- ⚠ Nous recommandons que, dans la mesure du possible, tous les produits soient assemblés à proximité de la zone où ils seront utilisés, afin d'éviter tout déplacement inutile du produit une fois assemblé.
- ⚠ Placez toujours le produit sur une surface plane et stable.
- ⚠ Conservez toutes les petites pièces de ce produit et les matériaux d'emballage hors de portée des bébés et des enfants, car ils pourraient présenter un risque d'étouffement.

EN



## Return / Damage Claim Instructions

- ⚠ **DO NOT discard the box / original packaging.**  
In case a return is required, the item must be returned in original box. Without this your return will not be accepted.
- ⚠ **Take a photo of the box markings.**  
A photo of the markings (text) on the side of the box is required in case a part is needed for replacement. This helps our staff identify your product number to ensure you receive the correct parts.
- ⚠ **Take a photo of the damaged part (if applicable).**  
A photo of the damage is always required to file a claim and get your replacement or refund processed quickly. Please make sure you have the box even if it is damaged.
- ⚠ **Send us an email with the images requested.**  
Email us directly from marketplace where your item was purchased with the attached images and a description of your claim.

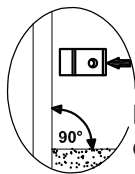
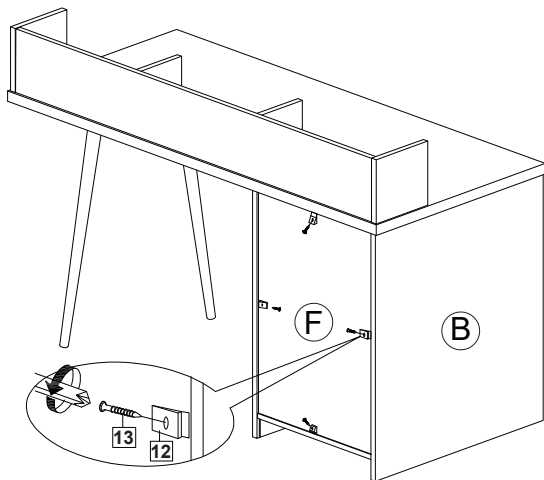
FR



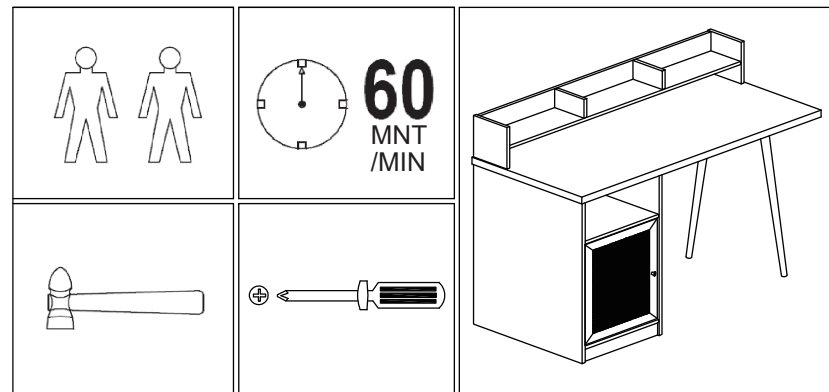
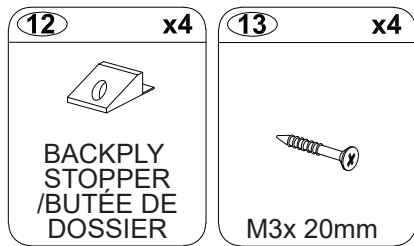
## Instructions De Retour / Réclamation De Dommages

- ⚠ **NE PAS jeter la boîte/l'emballage d'origine.**  
Dans le cas où un retour est requis, l'article doit être retourné dans sa boîte d'origine. Sans cela, votre retour ne sera pas accepté.
- ⚠ **Prenez une photo des marquages de la boîte.**  
Une photo des marquages (texte) sur le côté de la boîte est requise au cas où une pièce serait nécessaire pour le remplacement. Cela aide notre personnel à identifier votre numéro de produit pour s'assurer que vous recevez les bonnes pièces.
- ⚠ **Prenez une photo des dommages (le cas échéant).**  
Une photo des dommages est toujours requise pour déposer une réclamation et obtenir rapidement votre remplacement ou votre remboursement. Assurez-vous d'avoir la boîte même si elle est endommagée.
- ⚠ **Envoyez-nous un e-mail avec les images demandées.**  
Envoyez-nous un e-mail directement depuis le marché où votre article a été acheté avec les images ci-jointes et une description de votre réclamation.

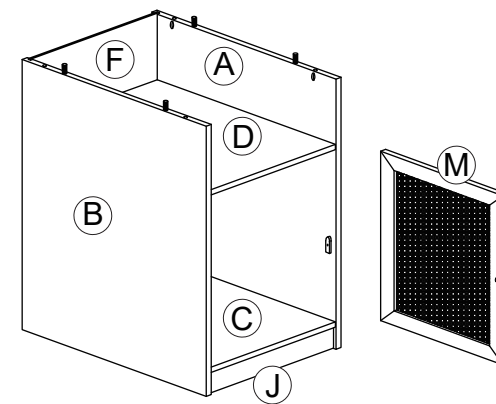
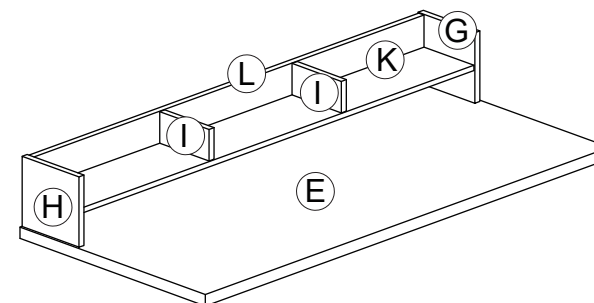
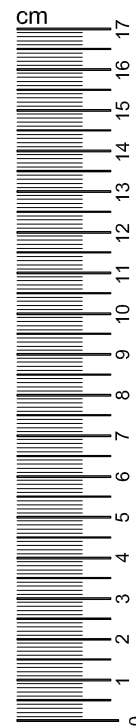
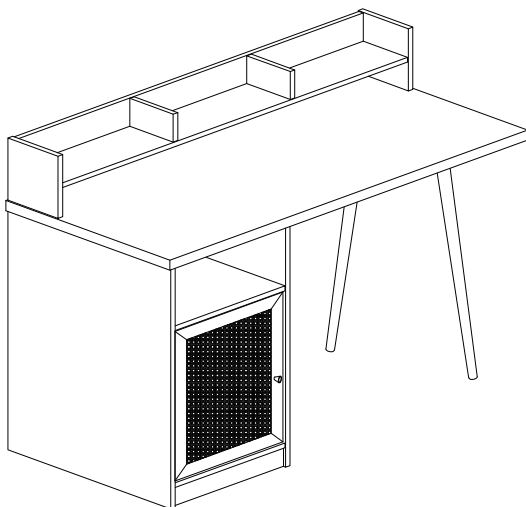
20










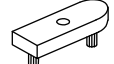

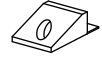

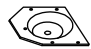

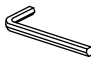


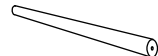
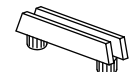


Please ensure that each of four corners of cabinet are square.  
 /Veillez à ce que chacun des quatre coins de l'armoire soit d'équerre.



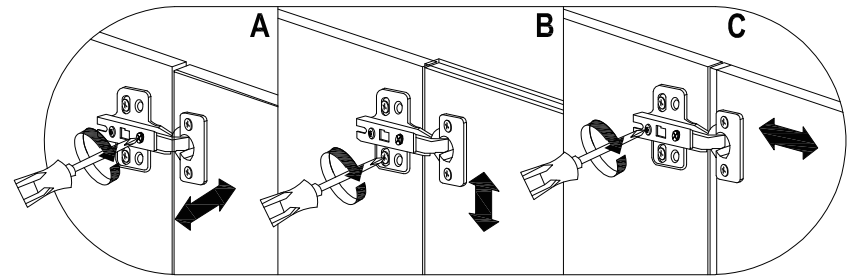
21



|   |   |   |   |
|---|---|---|---|
| <b>1</b> x6<br><br>Φ15x 23mm     | <b>2</b> x1<br><br>Glue 10cc<br>/COLLE 10cc                | <b>3</b> x18<br><br>Dia 15mm   | <b>4</b> x18<br><br>M6.5 x 32mm                                |
| <b>5</b> x22<br><br>Dia 6 x 30mm | <b>6</b> x12<br><br>M8 x 38mm                              | <b>7</b> x12<br><br>STICKER<br>COVER<br>/COUVERTURE<br>DE L'ÉTIQUETTE<br>Dia. 17mm | <b>8</b> x2<br><br>HINGES<br>/ANNEAUX                          |
| <b>9</b> x18<br><br>M4 x 16mm    | <b>10</b> x1<br><br>DOOR<br>STOPPER<br>/BUTÉE DE<br>PORTE  | <b>11</b> x1<br><br>M3.5 x16mm   | <b>12</b> x4<br><br>BACKPLY<br>STOPPER<br>/BUTÉE DE<br>DOSSIER |
| <b>13</b> x4<br><br>M3x 20mm   | <b>14</b> x2<br><br>METAL PLATE<br>/PLAQUE<br>METALLIQUE | <b>15</b> x2<br><br>M8 x 35mm  | <b>16</b> x1<br><br>M5                                       |
| <b>17</b> x1<br><br>M4 x22mm   | <b>18</b> x1<br><br>KNOB/BOUTON                          | <b>19</b> x2<br><br>WOODEN LEG<br>/PIED EN BOIS                                  | <b>20</b> x1<br><br>MDF SUPPORT<br>/SUPPORT MDF              |

**19**

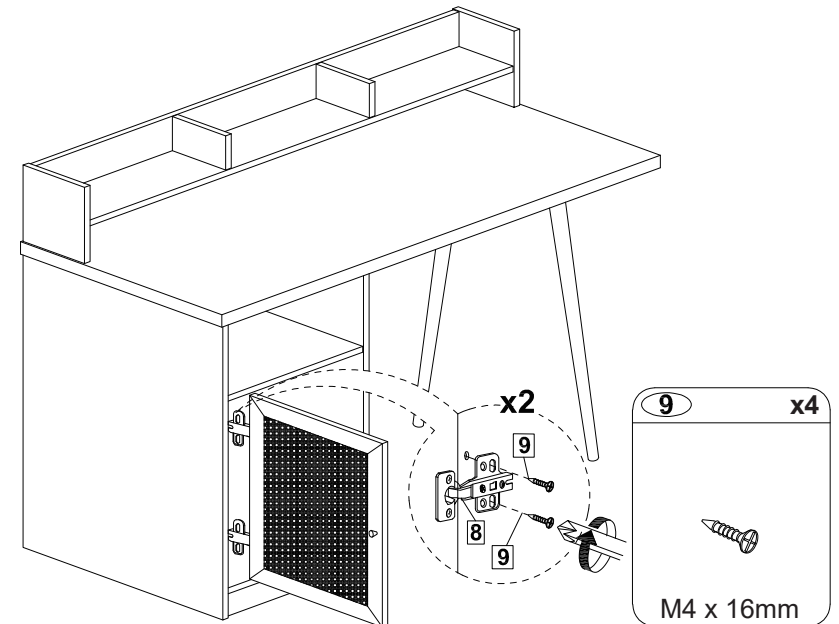
**Hinges Adjustment//Réglage des charnières**



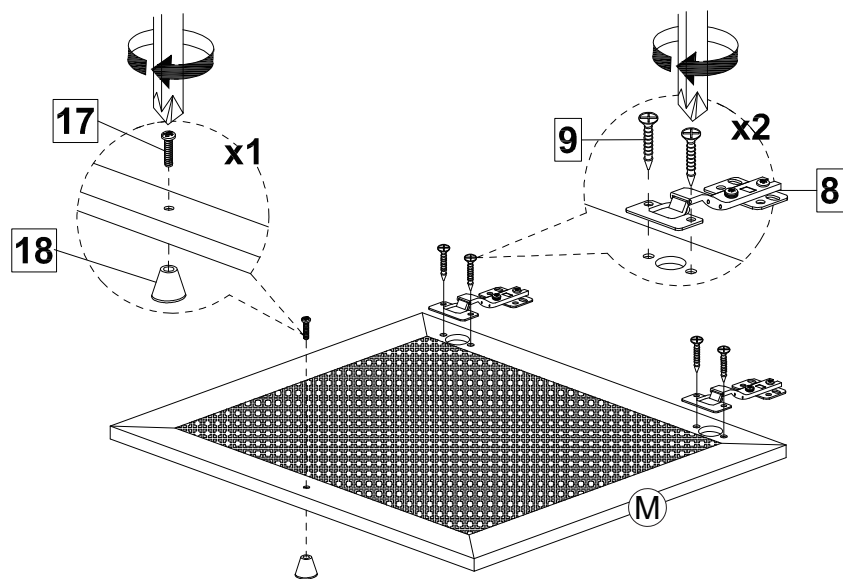
A. Turn front screw to adjust door overlay (sideway).  
/A. Tournez la vis avant pour régler le recouvrement de la porte (latéralement).

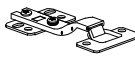



B. Rotate cam screw on mounting plate to adjust door height.  
/B. Tournez la vis à came de la plaque de montage pour régler la hauteur de la porte.

C. Turn rear screw for door depth adjustment.  
/C. Tournez la vis arrière pour régler la profondeur de la porte.

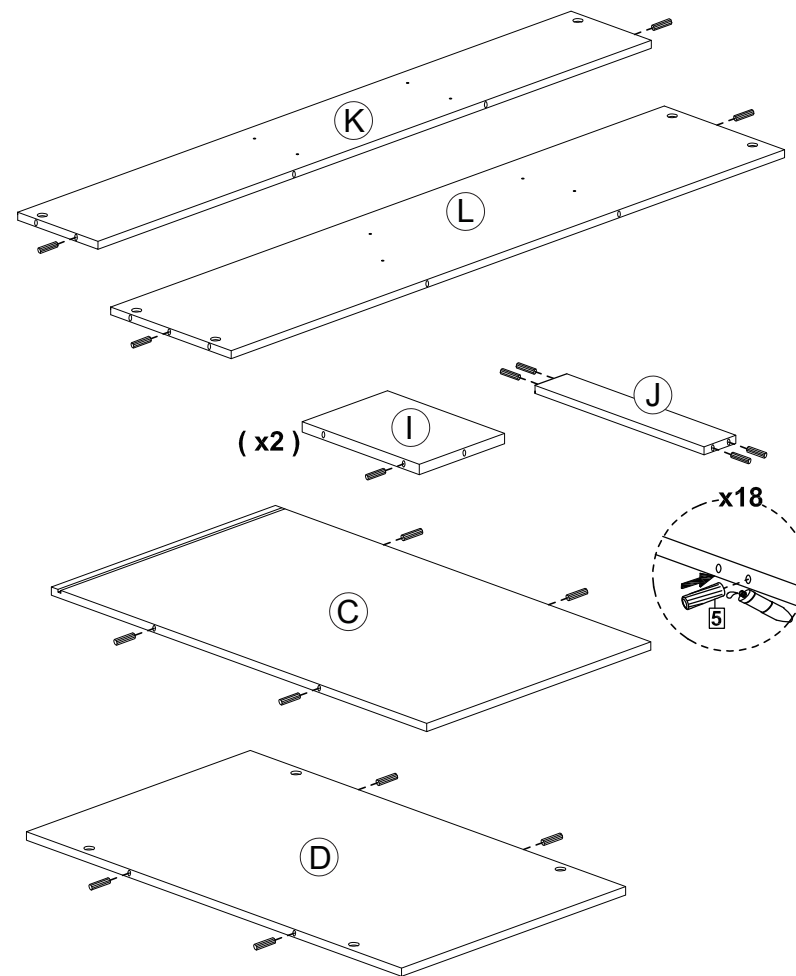




18



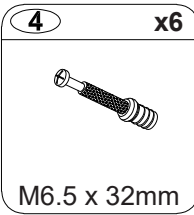
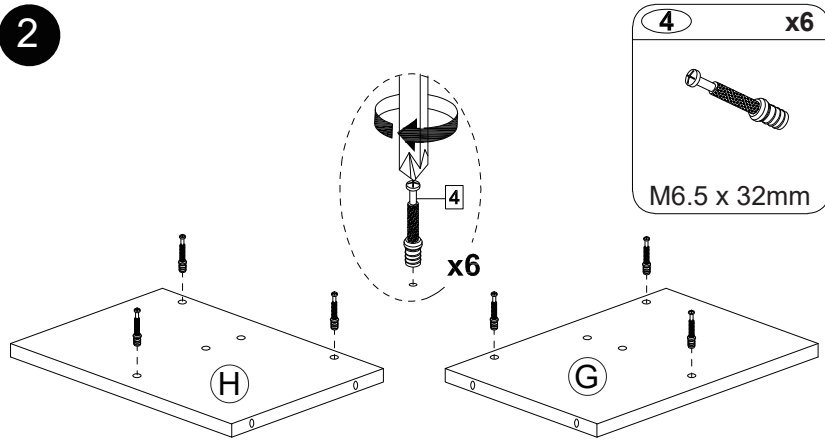
|   |   |   |   |
|---|---|---|---|
| <b>8</b> x2   | <b>9</b> x4   | <b>17</b> x1  | <b>18</b> x1  |
|  |  |  |  |
| HINGES<br>/ANNEAUX  | M4 x 16mm   | M4 x22mm  | KNOB/BOUTON   |

1

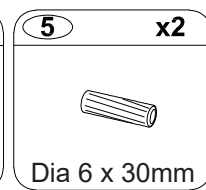
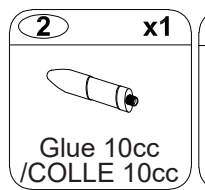
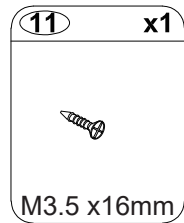
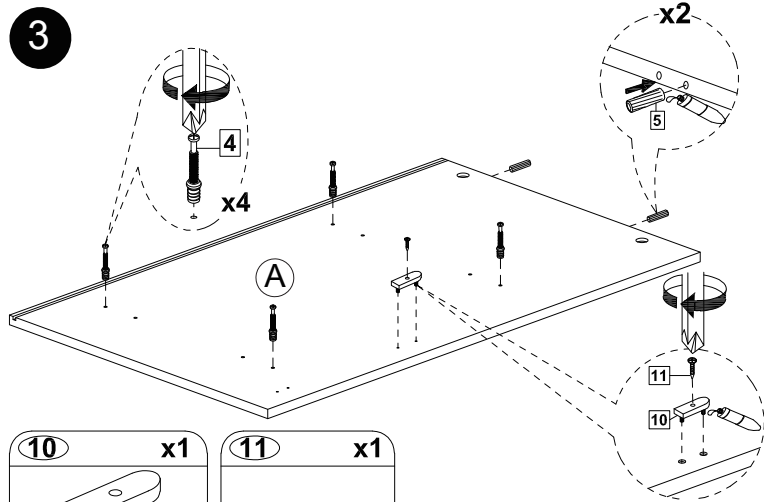


|   |   |
|---|---|
| <b>2</b> x1   | <b>5</b> x18  |
|  |  |
| Glue 10cc<br>/COLLE 10cc  | Dia 6 x 30mm  |

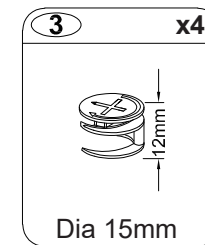
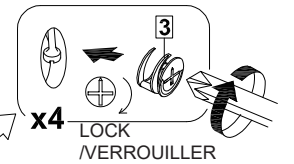
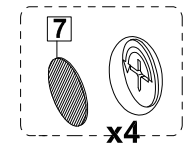
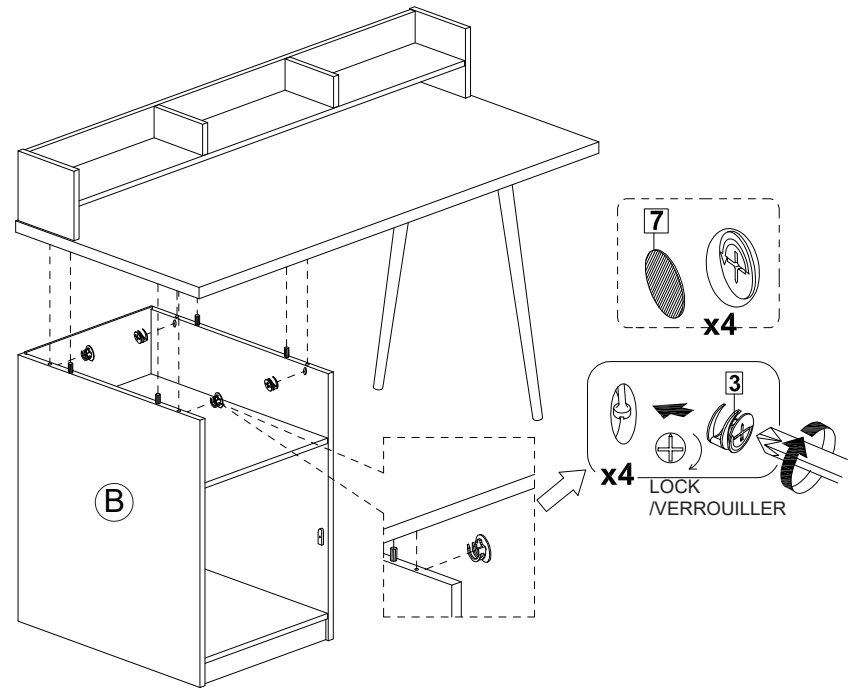
2



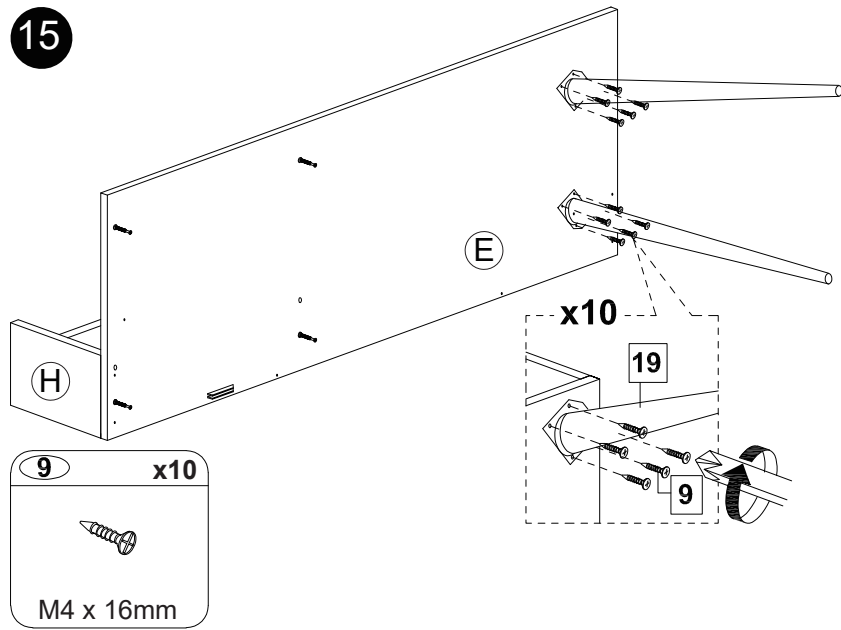
3



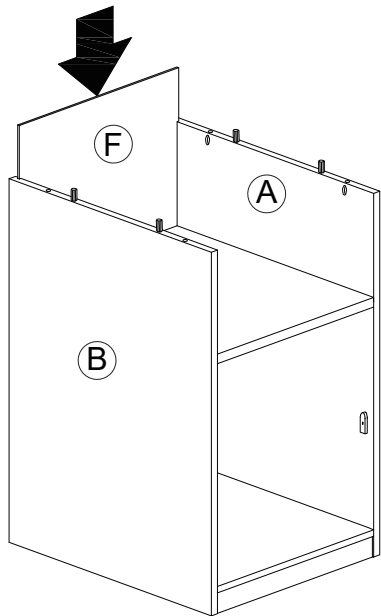
17



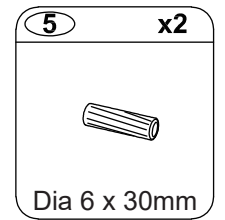
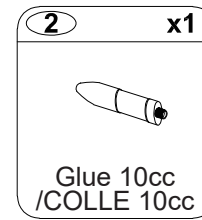
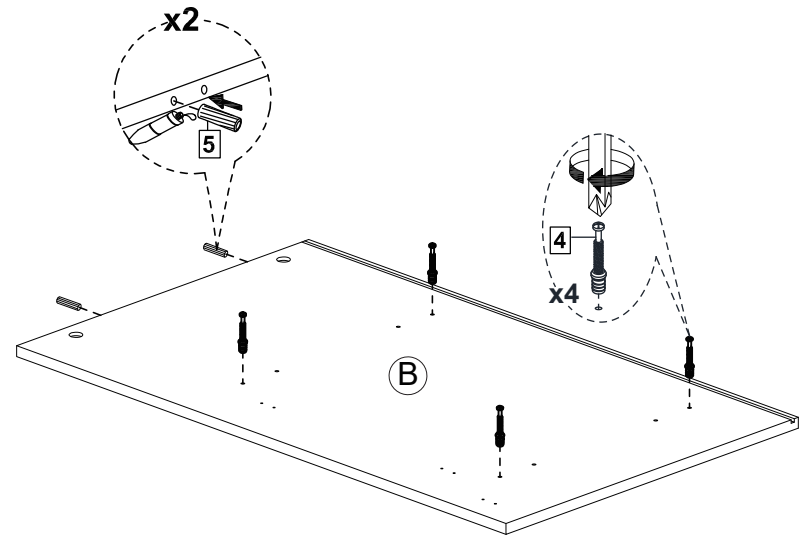
15



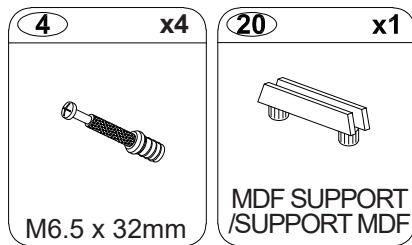
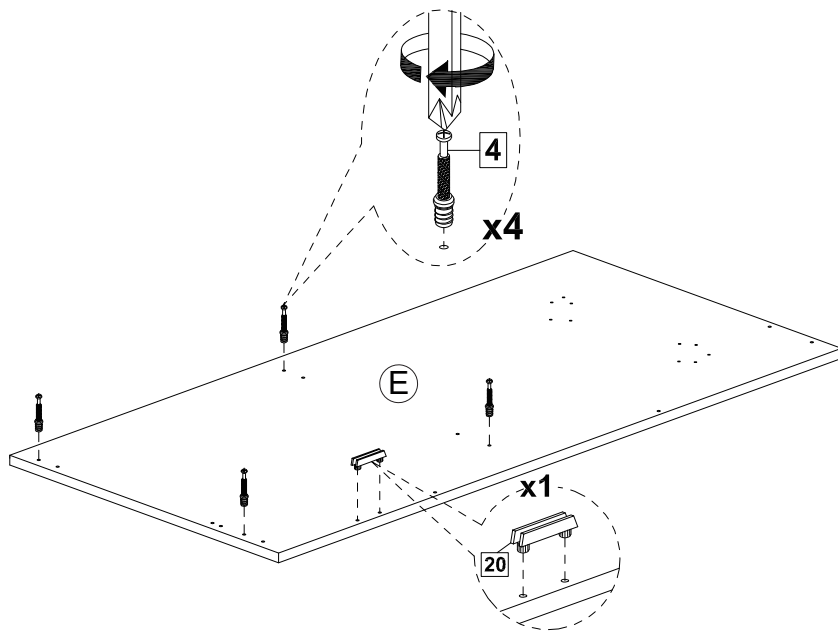
16



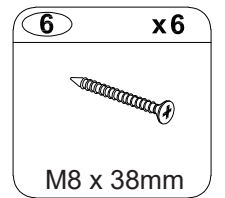
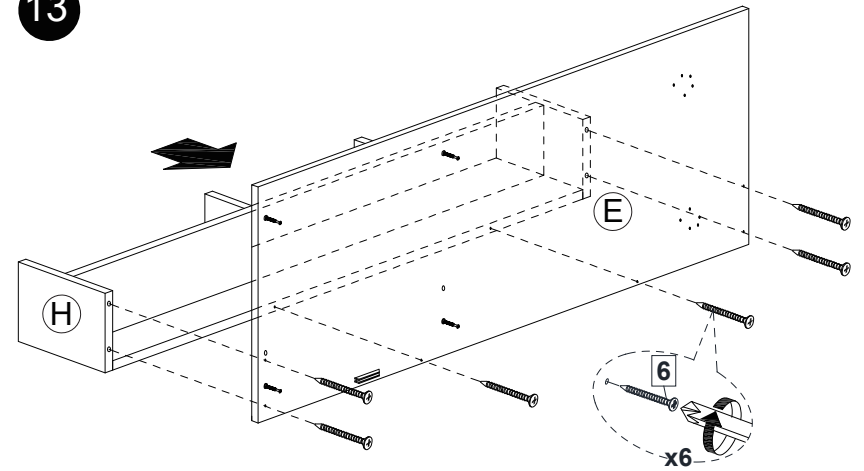
4



5



13



14

