



With your inspiring rating, COSTWAY will be more consistent to offer you EASY SHOPPING EXPERIENCE, GOOD PRODUCTS and EFFICIENT SERVICE!

Mit Ihrer inspirierenden Bewertung wird COSTWAY konsistenter sein, um Ihnen EIN SCHÖNES EINKAUFSERLEBNIS, GUTE PRODUKTE und EFFIZIENTEN SERVICE zu bieten!

Avec votre évaluation inspirante, COSTWAY continuera à fournir une EXPÉRIENCE D'ACHAT PRATIQUE, des PRODUITS DE QUALITÉ et un SERVICE EFFICACE !

Con su calificación inspiradora, COSTWAY será más consistente para ofrecerle EXPERIENCIA DE COMPRA FÁCIL, BUENOS PRODUCTOS y SERVICIO EFICIENTE.

Con la tua valutazione incoraggiante, COSTWAY sarà più coerente per offrirti ESPERIENZA DI ACQUISTO FACILE, BUONI PRODOTTI e SERVIZIO EFFICIENTE!

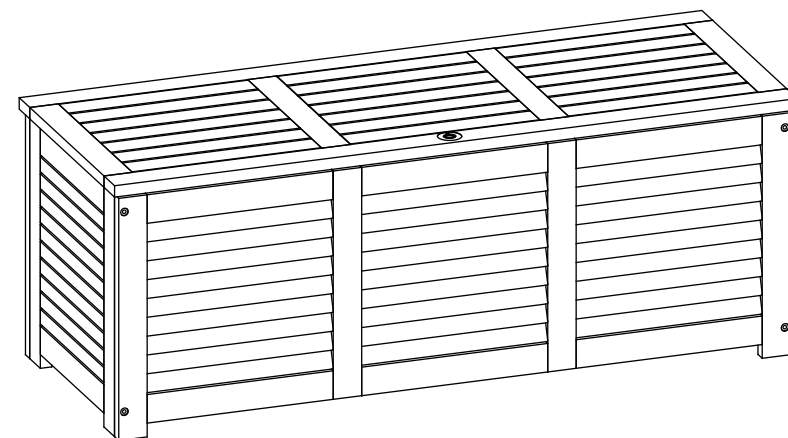
Dzięki twojej opinii COSTWAY będzie mógł oferować jeszcze WYGODNIEJSZE ZAKUPY, LEPSZE PRODUKTY i SPRAWNIEJSZĄ OBSŁUGĘ KLIENTA.

US office: Fontana

UK office: Ipswich

DE office: FDS GmbH, Neuer Höltigbaum 36, 22143 Hamburg, Deutschland

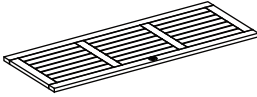
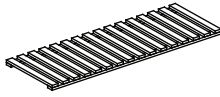
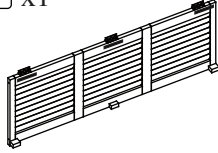
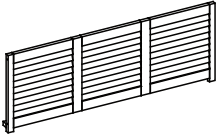
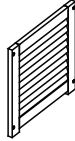


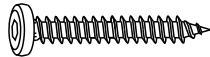
FR office : 26 RUE DU VERTUQUET, 59960 NEUVILLE EN FERRAIN, FRANCE



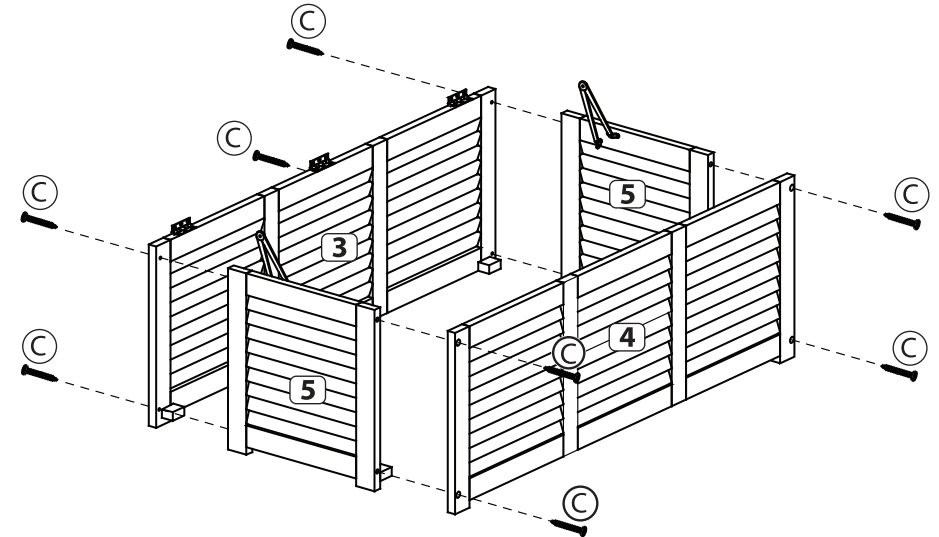
**USER'S MANUAL / HANDBUCH /
MANUEL DE L'UTILISATEUR / MANUAL DEL USUARIO /
MANUALE UTENTE / INSTRUKCJA OBSŁUGI**

**Storage Box / Aufbewahrungskiste /
Boîte de Rangement /Caja de Almacenamiento /
Scatola Portaoggetti in Legno / Pudełko do przechowywania
OP70389**

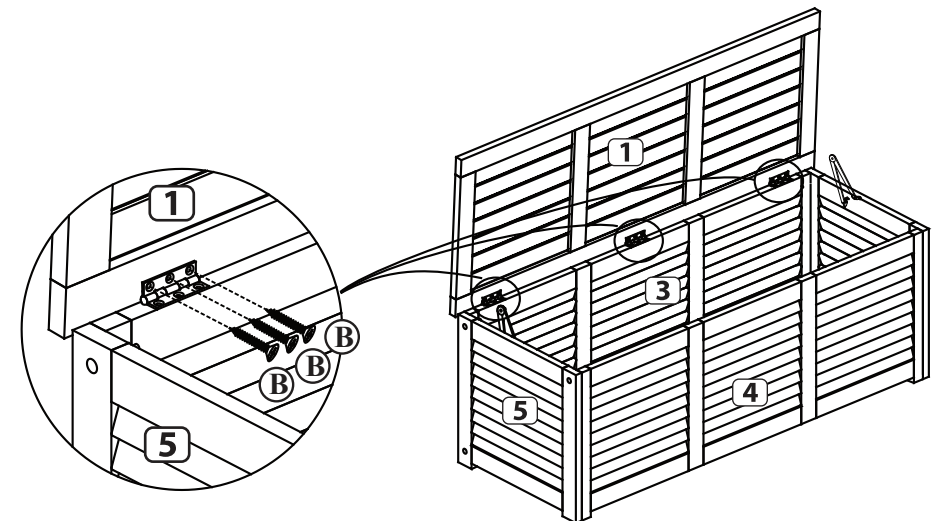
**Component List/Teileliste/Liste des Pièces/
Lista de Componente/Lista dei Componenti/Lista części**

<p>1 x1</p>  <p>Top Panel/ Obere Platte/ Plaque supérieure/ Panel Superior/ Pannello superiore/ Górna płyta</p>	<p>2 x1</p>  <p>Bottom Panel/ Untere Platte/ Plaque inférieure/ Panel Inferior/ Pannello inferiore/ Dolna płyta</p>	<p>3 x1</p>  <p>Back Panel/ Rückwandplatte/ Plaque arrière/ Panel Posterior/ Pannello posteriore/ Tylna płyta</p>
<p>4 x1</p>  <p>Front Panel/ Vorderplatte/ Plaque avant/ Panel Frontal/ Pannello frontale/ Przednia płyta</p>	<p>5 x2</p>  <p>Side Panel/ Seitenwand/ Plaque latérale/ Panel Lateral/ Pannello laterale/ Płyta boczna</p>	
<p>A x2</p>  <p>Allen key/Inbusschlüssel/ Clé Allen/Llave Allen/ Chiave a brugola/ Klucz imbusowy</p>	<p>B x13</p>  <p>M4 x15mm Screw/Schraube/ Vis/Tornillo/ Vite/Wkręt</p>	<p>C x8</p>  <p>M6 x 55mm Screw/Schraube/ Vis/Tornillo/ Vite/Wkręt</p>

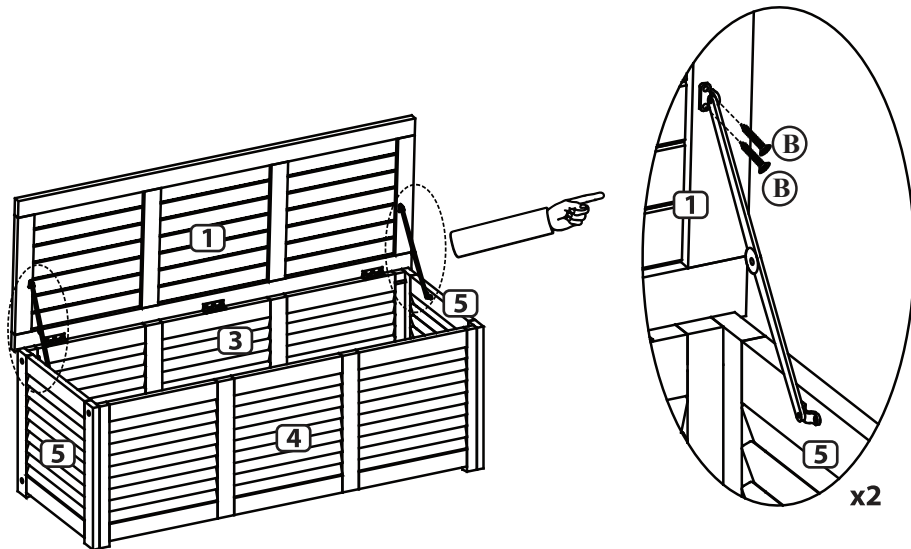
Step/Schritt/Étape/Paso/Passo/Krok 1



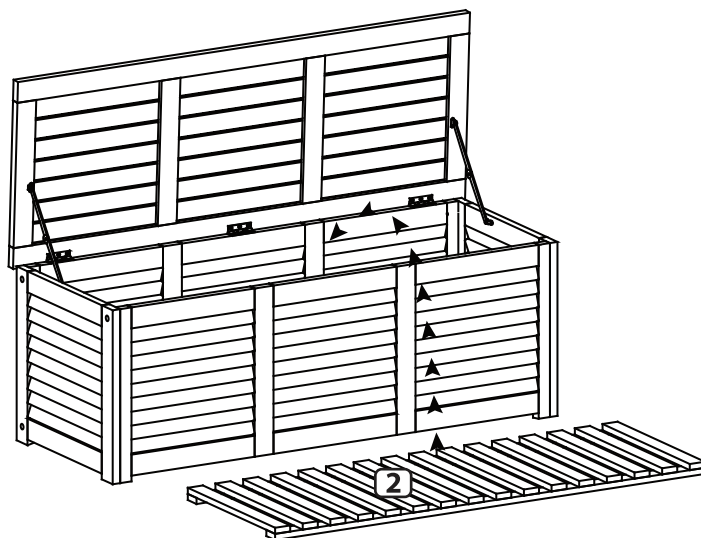
Step/Schritt/Étape/Paso/Passo/Krok 2



Step/Schritt/Étape/Paso/Passo/Krok 3



Step/Schritt/Étape/Paso/Passo/Krok 4



Tips/Tipps/Conseils/Consejos/Suggerimenti/Wskazówki:

open and close the top lid / Öffnen und schließen Sie den oberen Deckel / ouvrir et fermer le couvercle supérieur / abrir y cerrar la tapa superior / Aprire e chiudere il coperchio superiore / otwórz i zamknij górną pokrywę

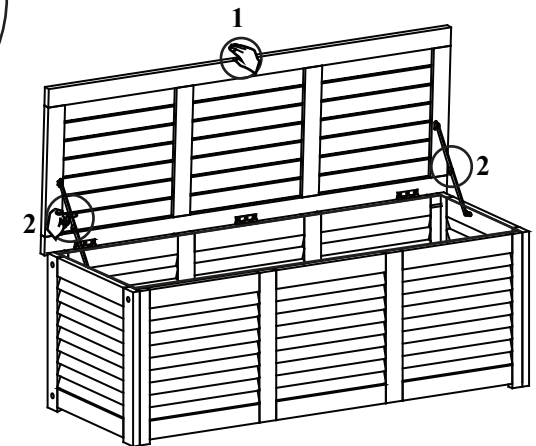
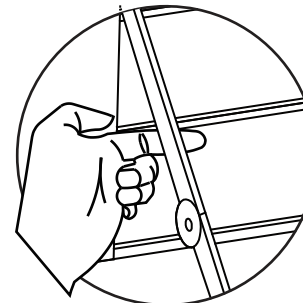
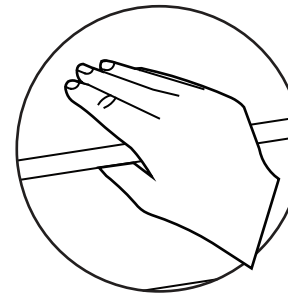
Open/Öffnen/Ouvrir/Abrir/Aprire/Otwórz

(1)

Hold the top of storage box / Halten Sie die Oberseite der Aufbewahrungsbox fest / Tenez le haut de la boîte de rangement / Sostenga la parte superior de la caja de almacenamiento / Tenere la parte superiore della scatola portaoggetti / Przytrzymaj górną pokrywę pudełka

(2)

Pull out the bracket at this place / Ziehen Sie die Halterung an dieser Stelle heraus / Retirez le support à cet endroit / Saque el soporte en este lugar / Estrarre il supporto in questo punto / Rozłóż blokadę i zabezpiecz ją



Close/Schließen/Fermer/Cerrar/Chiudere/Zamknij

(1)

Hold the top of storage box / Halten Sie die Oberseite der Aufbewahrungsbox fest /
Tenez le haut de la boîte de rangement /
Sostenga la parte superior de la caja de almacenamiento /
Tenere la parte superiore della scatola portaoggetti /
Przytrzymaj górną pokrywę pudełka

(2)

Push in the bracket at this place / Drücken Sie an dieser Stelle die Halterung hinein /
Poussez le support à cet endroit / Empuje el soporte en este lugar /
Spingere il supporto in questo punto / Złóż blokadę

