

USA office: Fontana AUS office: Truganina GBR office: Ipswich FRA office: Saint Vigor d'Ymonville

If you're having difficulty, our friendly customer team is always here to help.



USA:cs.us@costway.com
AUS:cs.au@costway.com
GBR:cs.uk@costway.com
FRA:cs.fr@costway.com

Tilt Out Trash Cabinet
Armoire à Ordures

JV10895WH

THIS INSTRUCTION BOOKLET CONTAINS **IMPORTANT** SAFETY INFORMATION. PLEASE READ AND KEEP FOR FUTURE REFERENCE.

EN



Before You Start

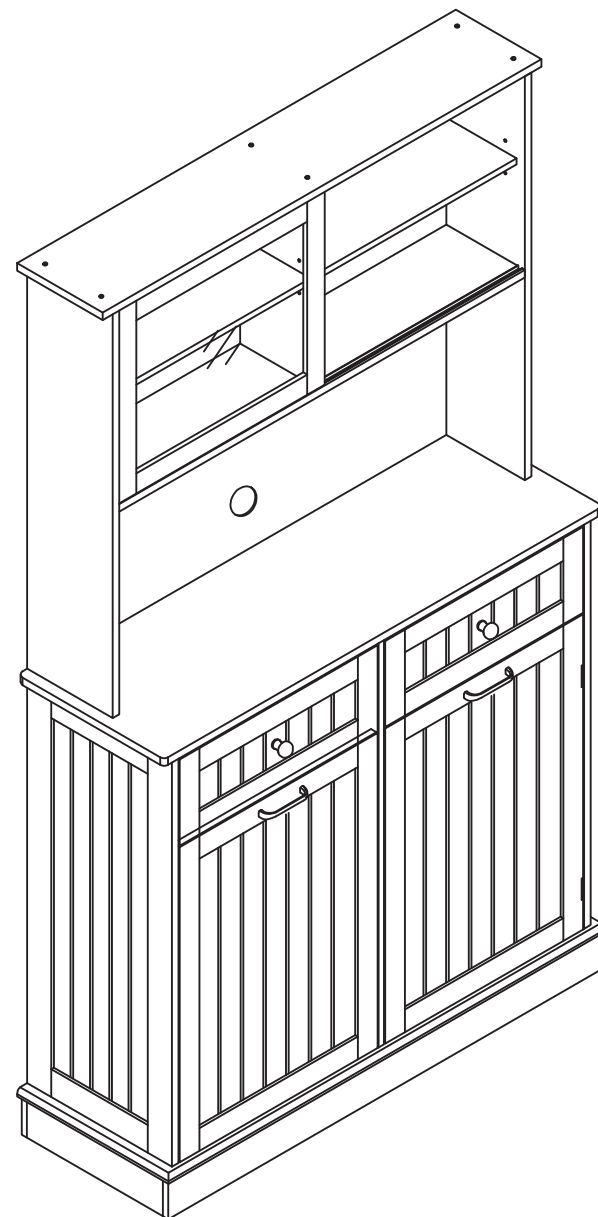
- ⚠ Please read all instructions carefully.
- ⚠ Retain instructions for future reference.
- ⚠ Separate and count all parts and hardware.
- ⚠ Read through each step carefully and follow the proper order.
- ⚠ We recommend that, where possible, all items are assembled near to the area in which they will be placed in use, to avoid moving the product unnecessarily once assembled.
- ⚠ Always place the product on a flat, steady and stable surface.
- ⚠ Keep all small parts and packaging materials for this product away from babies and children as they potentially pose a serious choking hazard.

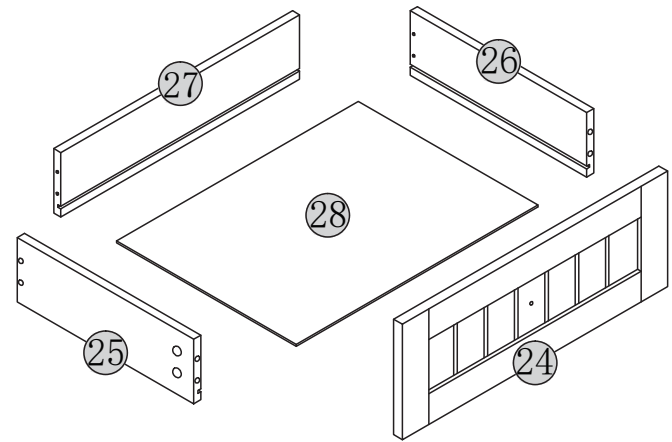
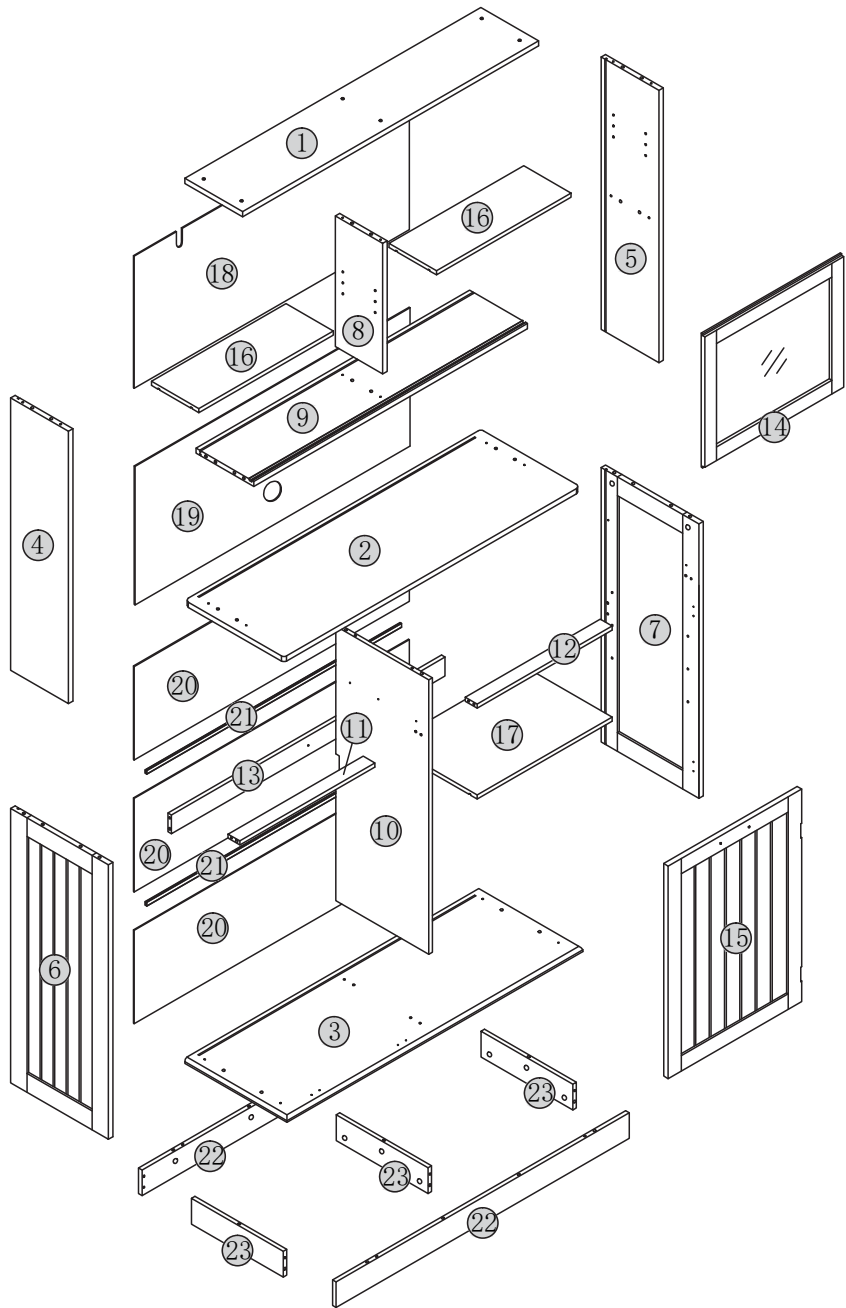
FR



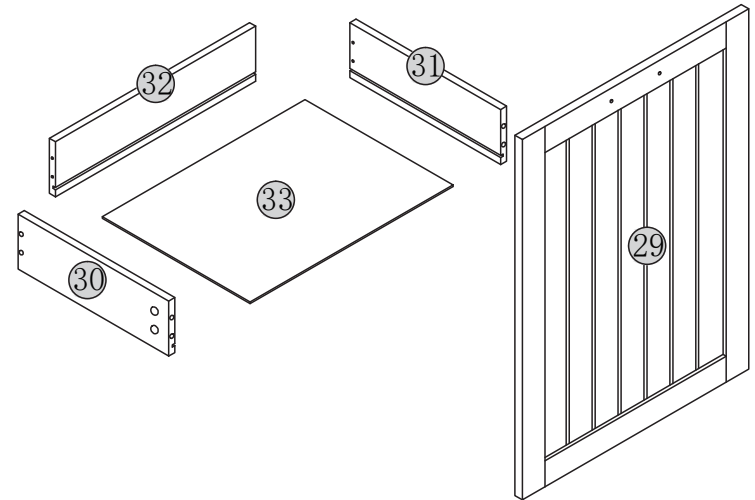
Avant de Commencer

- ⚠ Veuillez lire attentivement toutes les instructions.
- ⚠ Conservez les instructions pour vous y référer ultérieurement.
- ⚠ Vérifiez toutes les pièces et les accessoires.
- ⚠ Lisez attentivement chaque étape et suivez l'ordre correct.
- ⚠ Nous recommandons que, dans la mesure du possible, tous les produits soient assemblés à proximité de la zone où ils seront utilisés, afin d'éviter tout déplacement inutile du produit une fois assemblé.
- ⚠ Placez toujours le produit sur une surface plane et stable.
- ⚠ Conservez toutes les petites pièces de ce produit et les matériaux d'emballage hors de portée des bébés et des enfants, car ils pourraient présenter un risque d'étouffement.

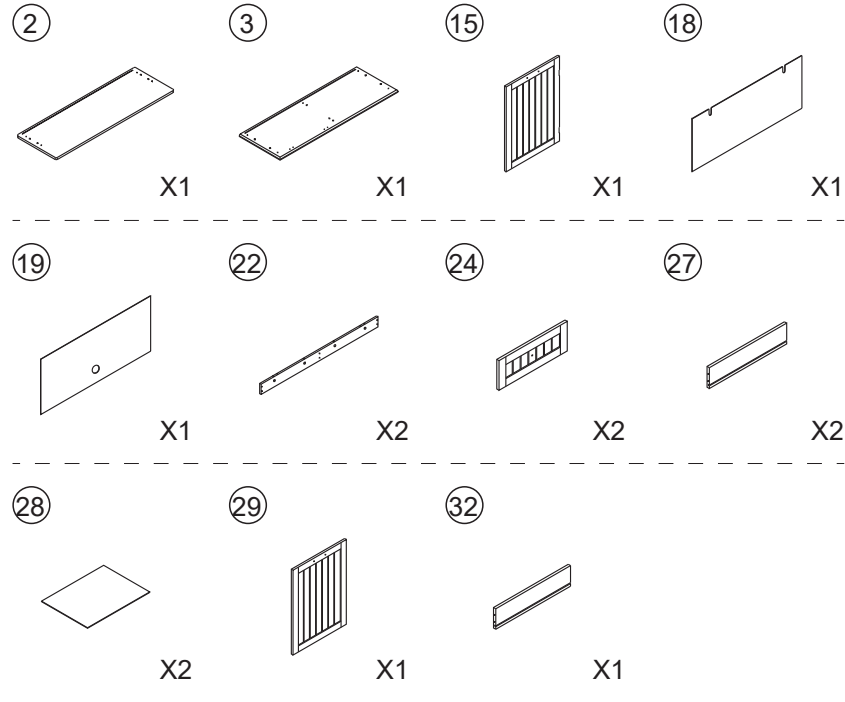




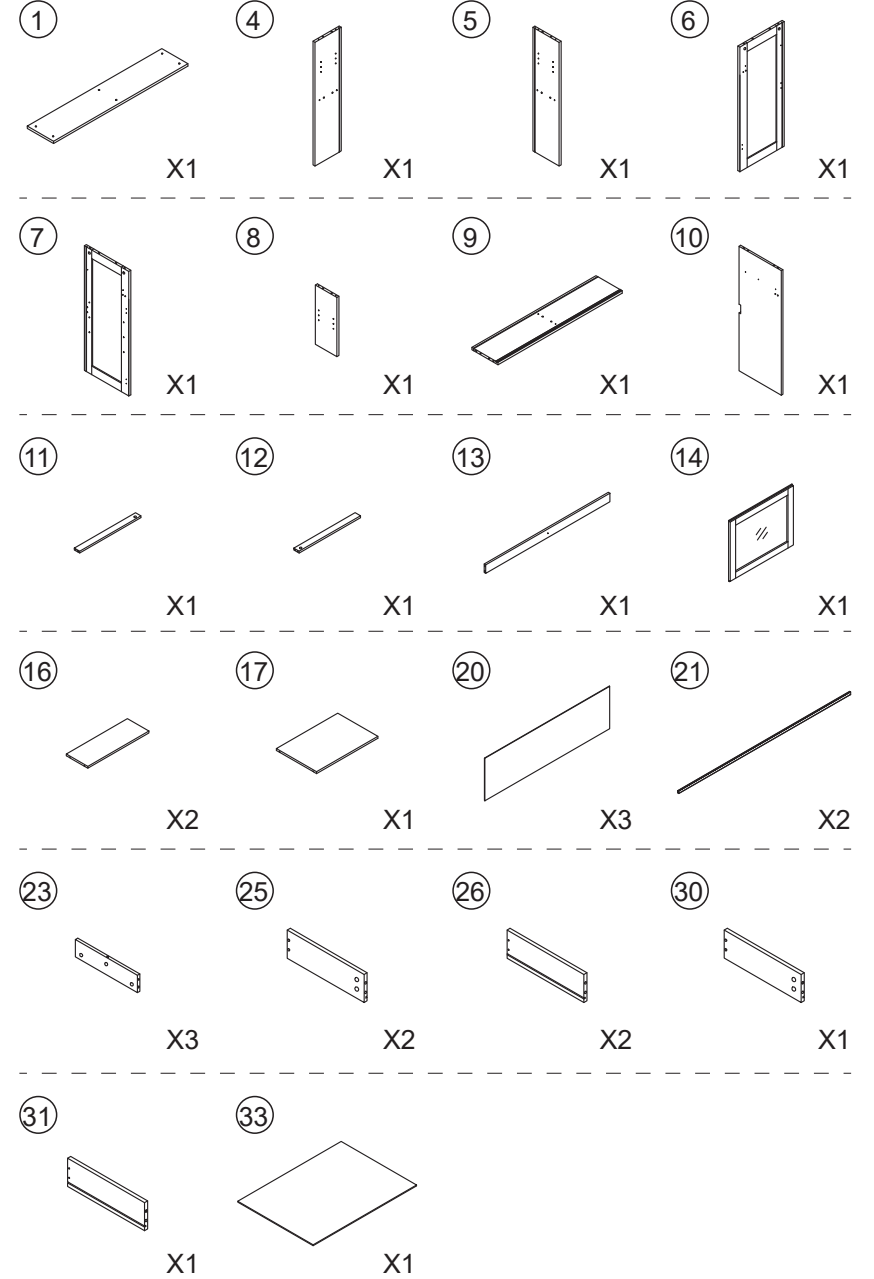
x2

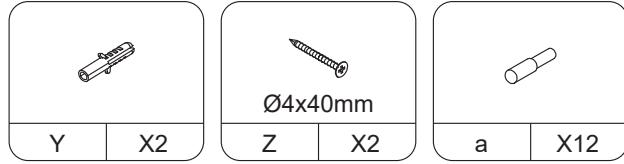
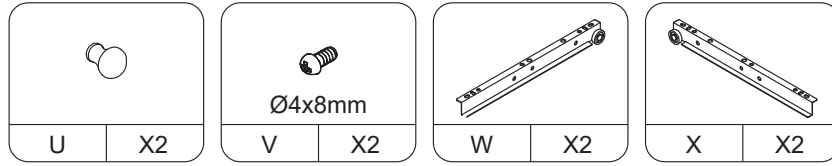
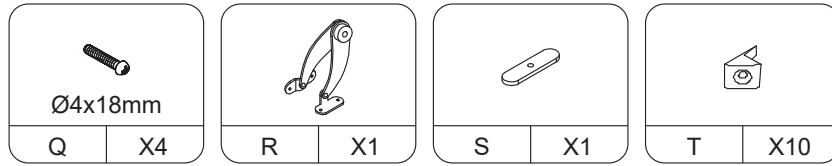
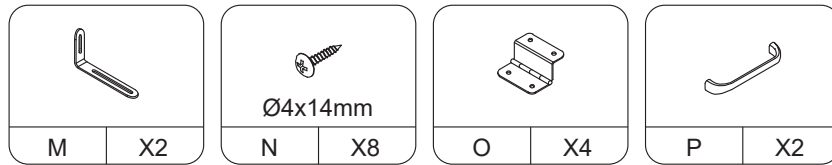
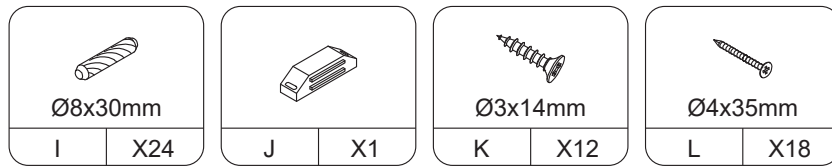
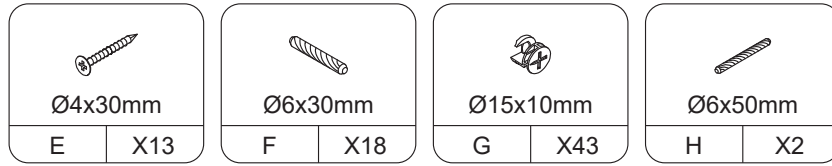
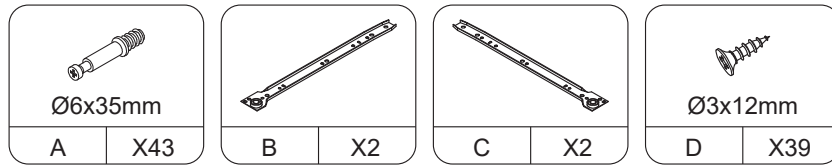


BOX / CARTON X1

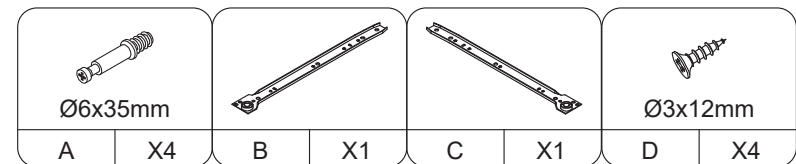
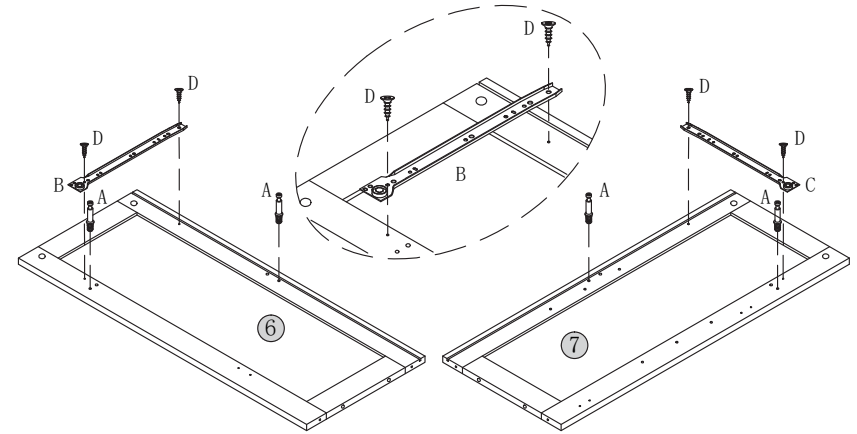


BOX / CARTON X2

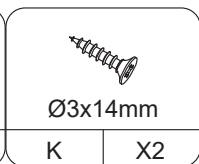
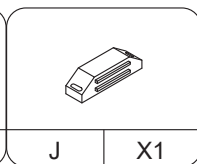
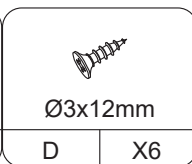
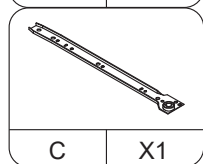
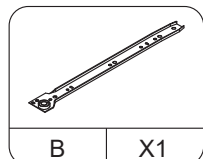
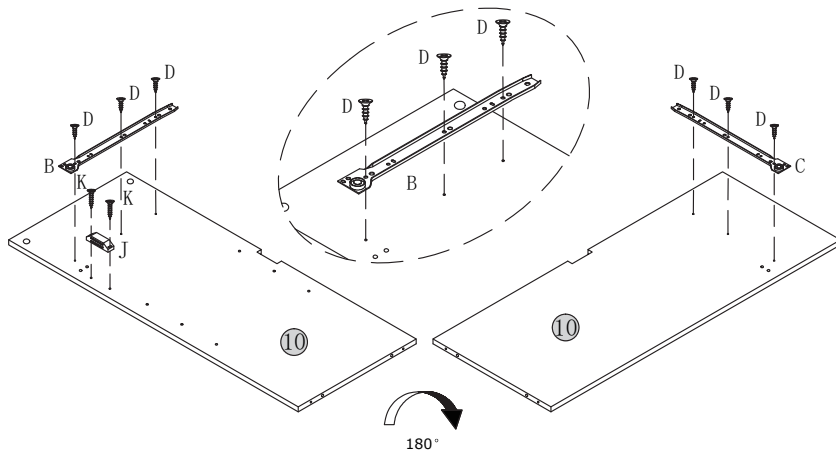




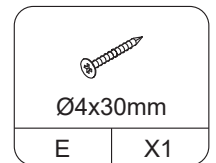
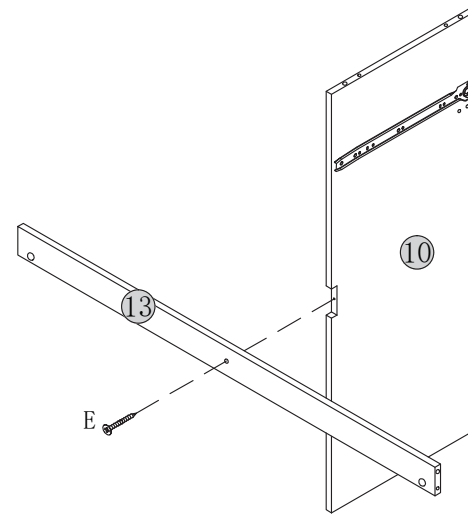
1



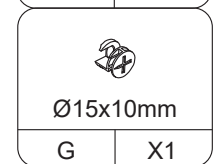
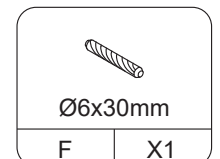
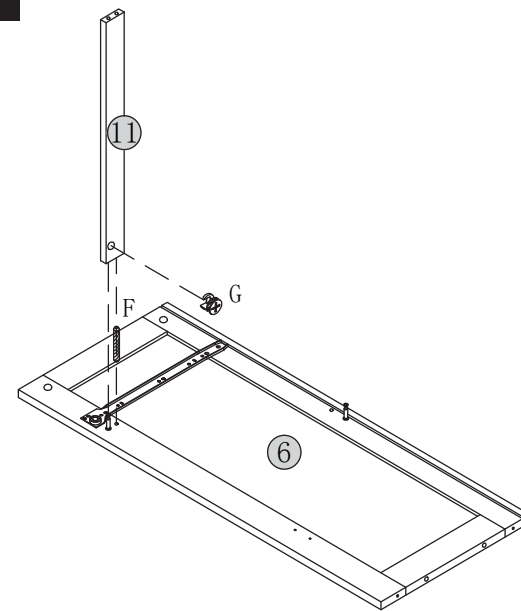
2




3





4

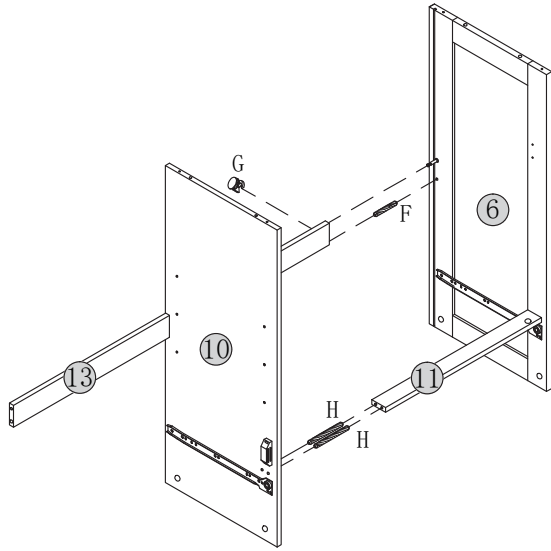


5


	
Ø6x30mm	
F	X1


	
Ø15x10mm	
G	X1

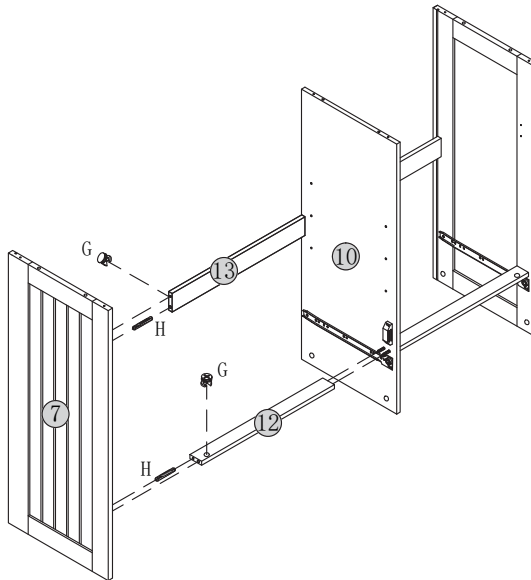
	
Ø6x50mm	
H	X2



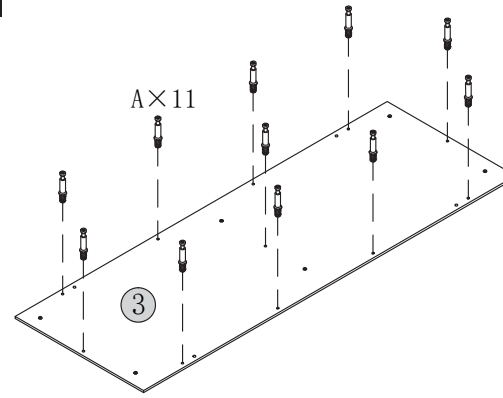
6


	
Ø6x30mm	
F	X2

	
Ø15x10mm	
G	X2

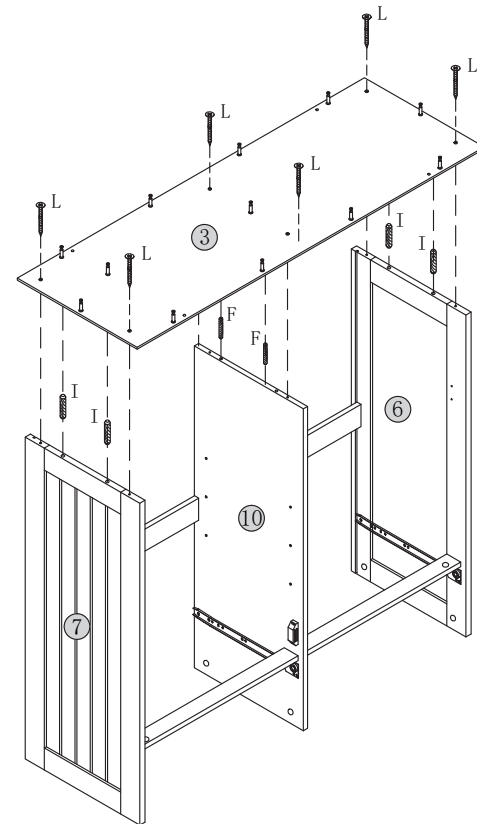



7





	
Ø6x35mm	
A	X11

8

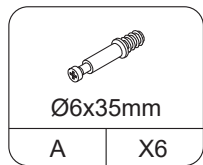
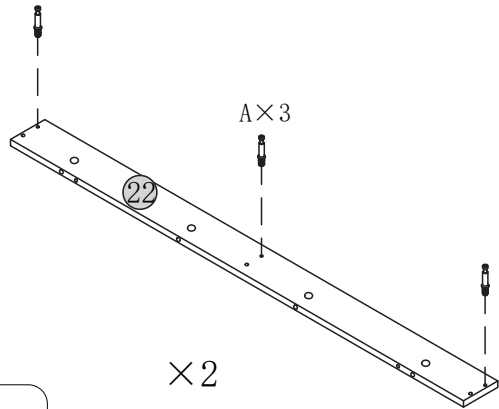


	
Ø6x30mm	
F	X2

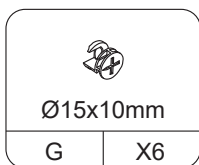
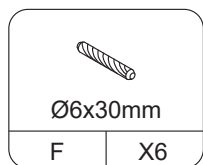
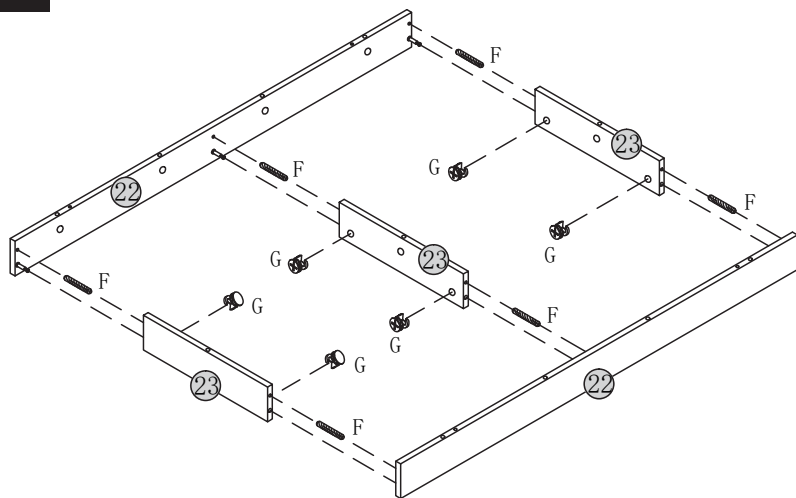
	
Ø8x30mm	
I	X4

	
Ø4x35mm	
L	X6

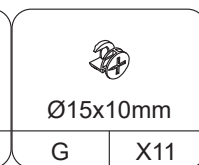
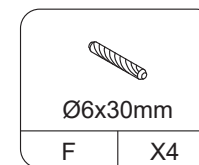
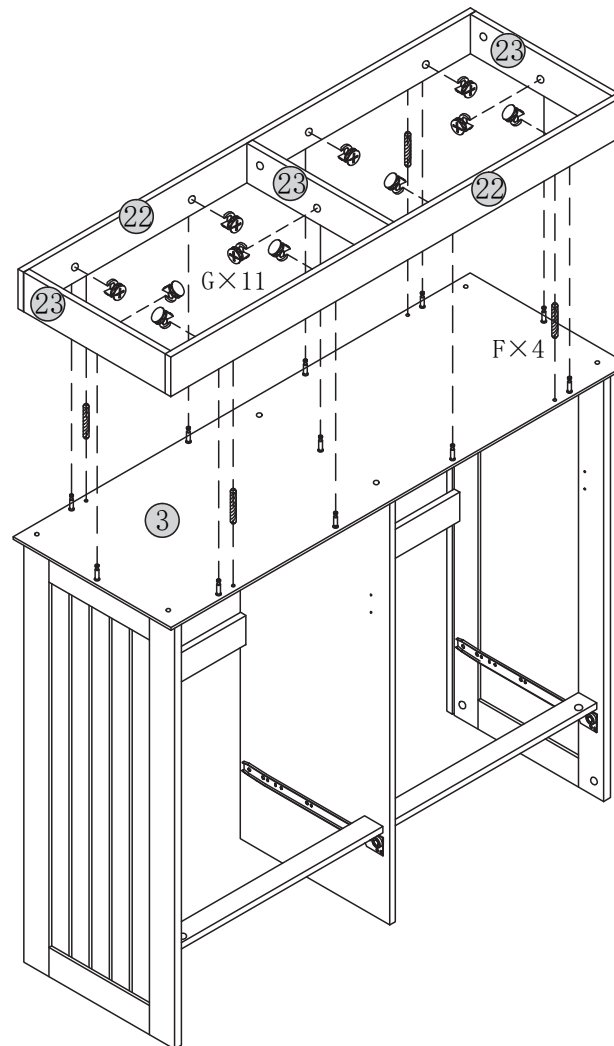
9



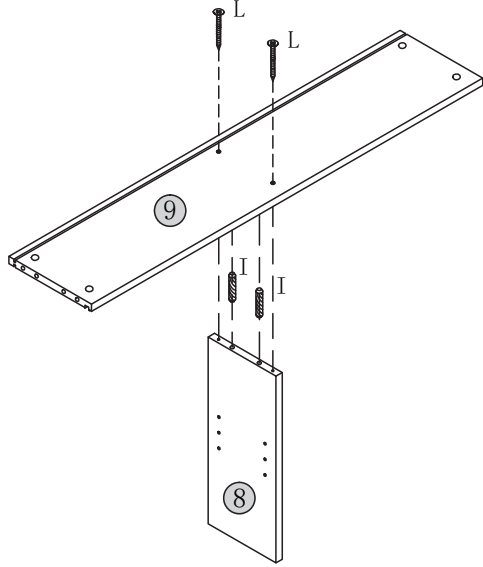
10





11

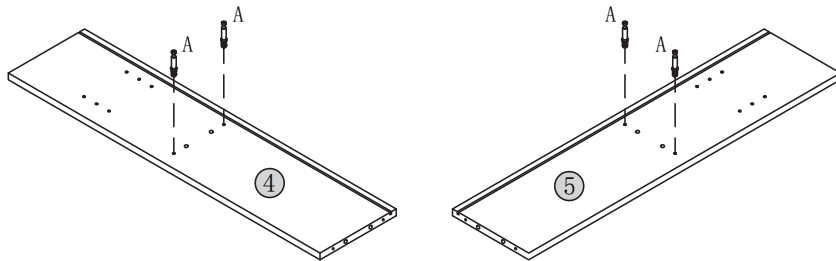



12



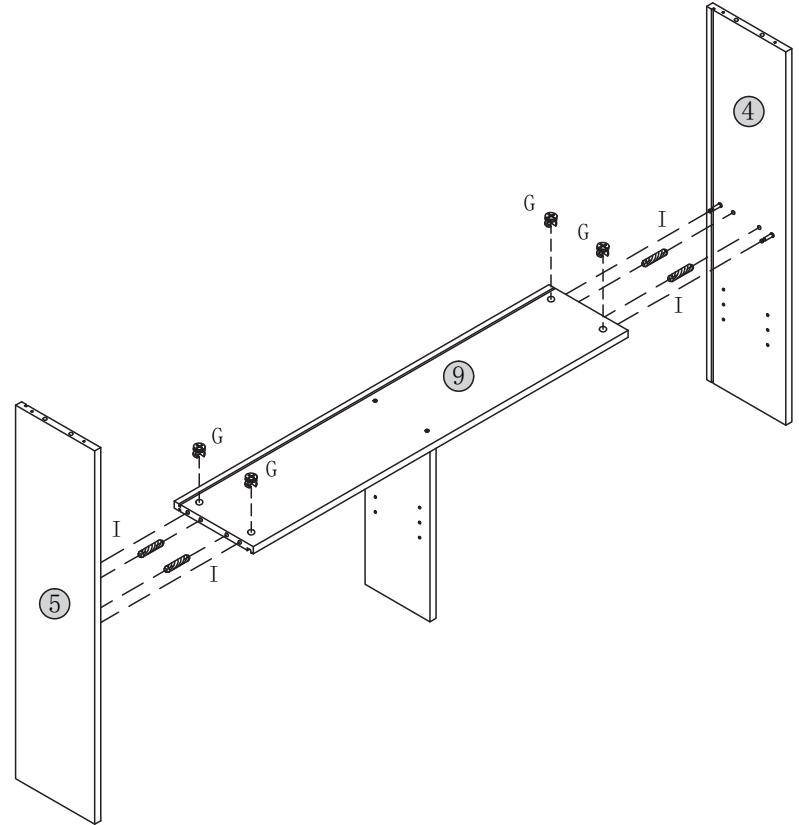
	
Ø8x30mm	
I	X2
	
Ø4x35mm	
L	X2



13



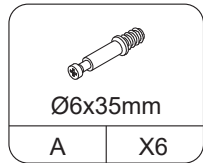
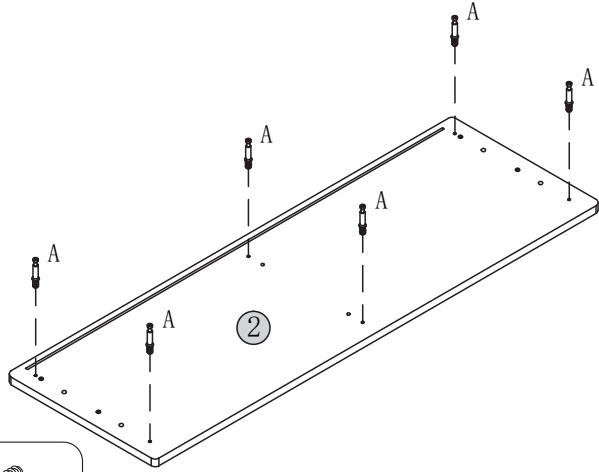
	
Ø6x35mm	
A	X4

14

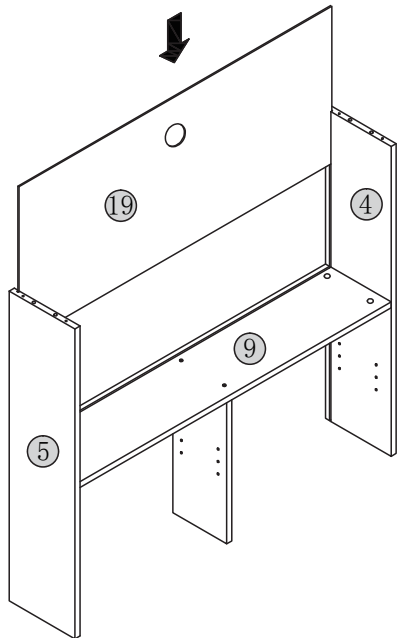


			
Ø15x10mm		Ø8x30mm	
G	X4	I	X4

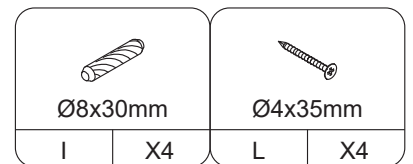
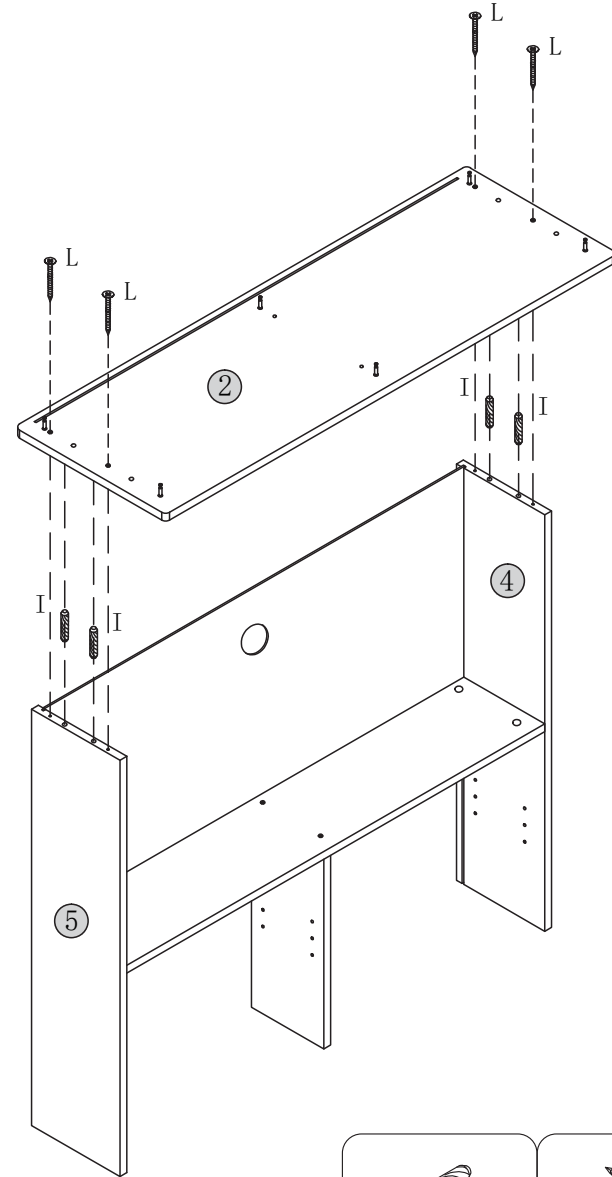
15



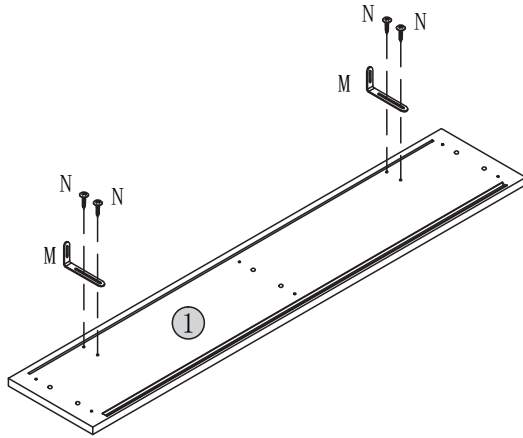
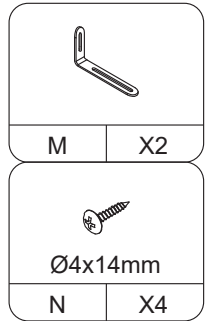
16



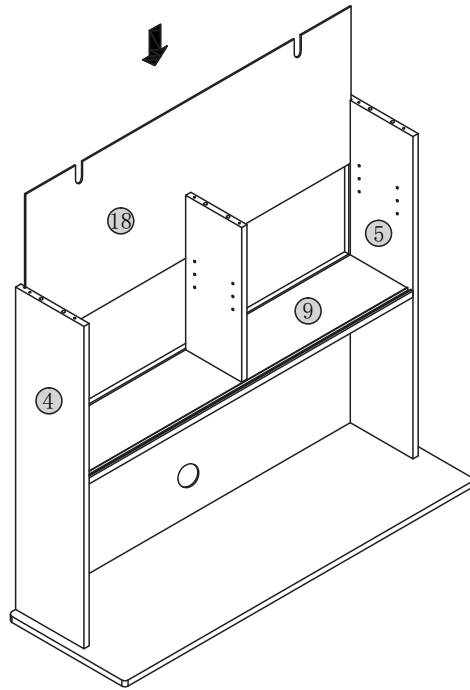
17



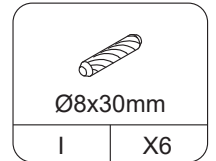
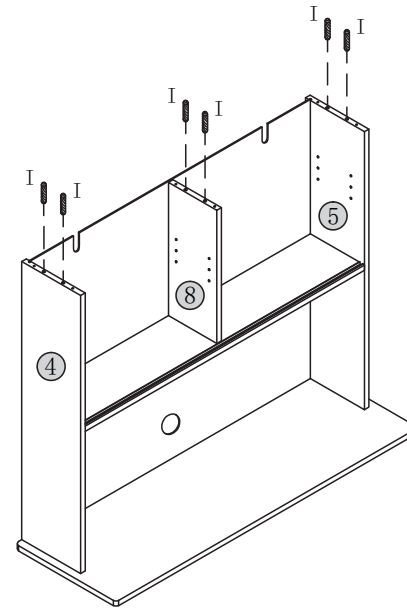
18



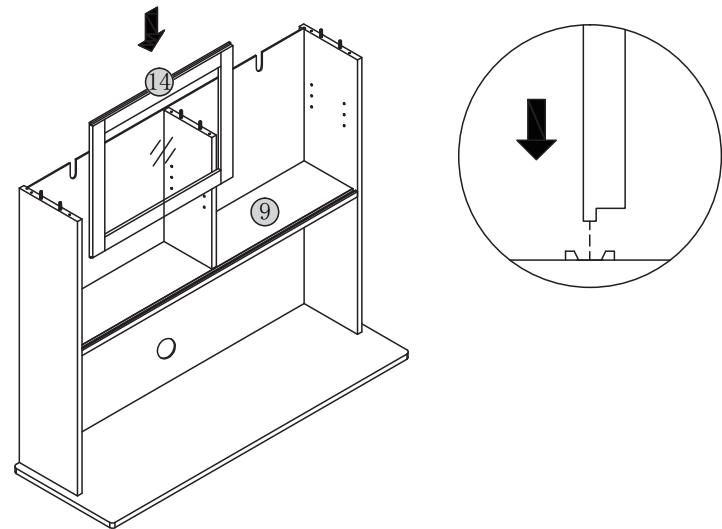
19



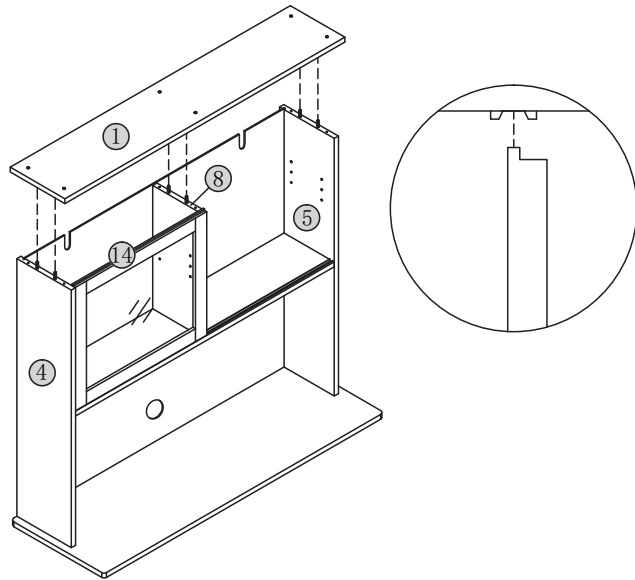
20



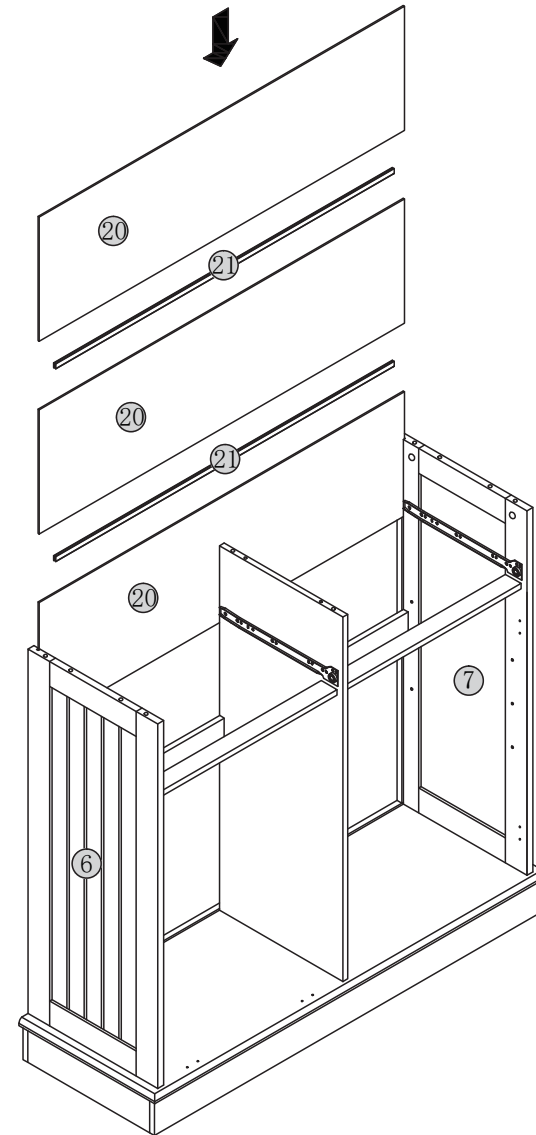
21



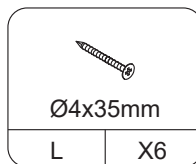
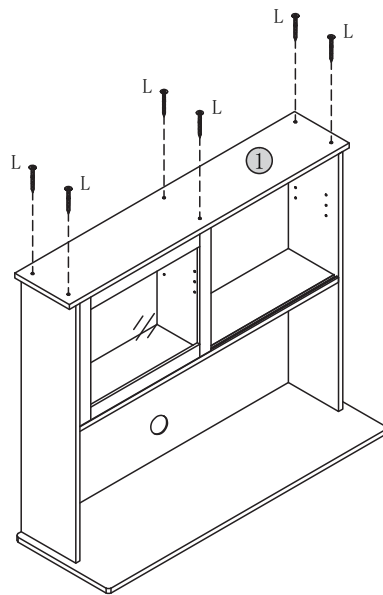
22



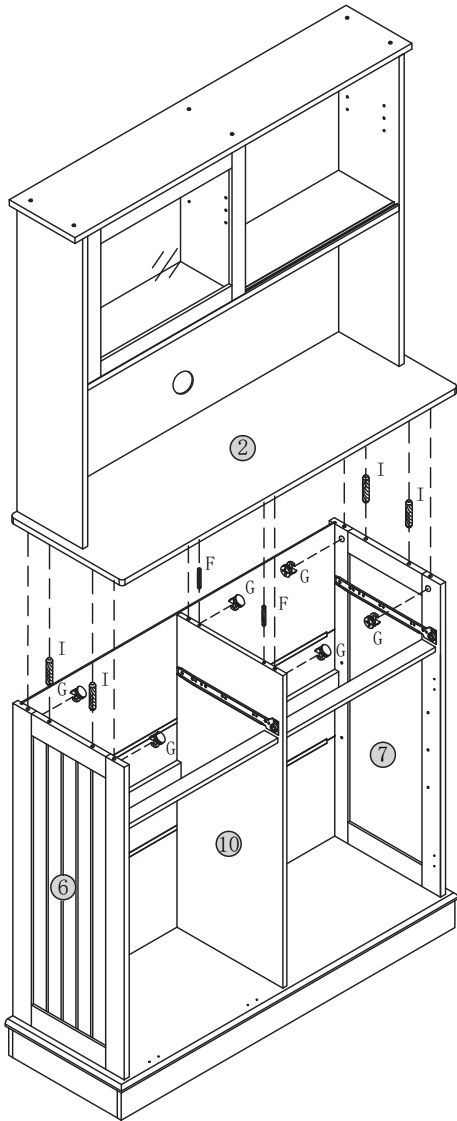
24






23

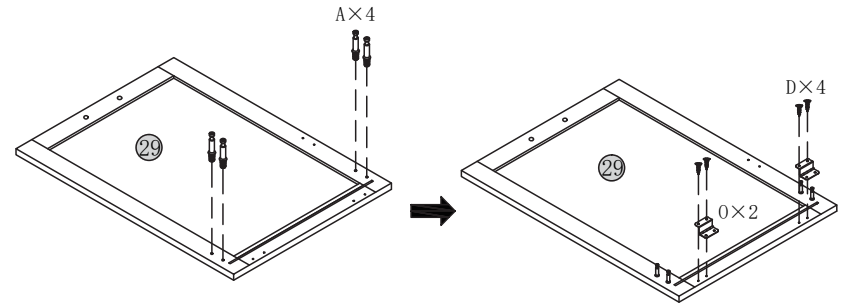


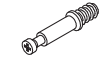

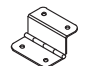
25



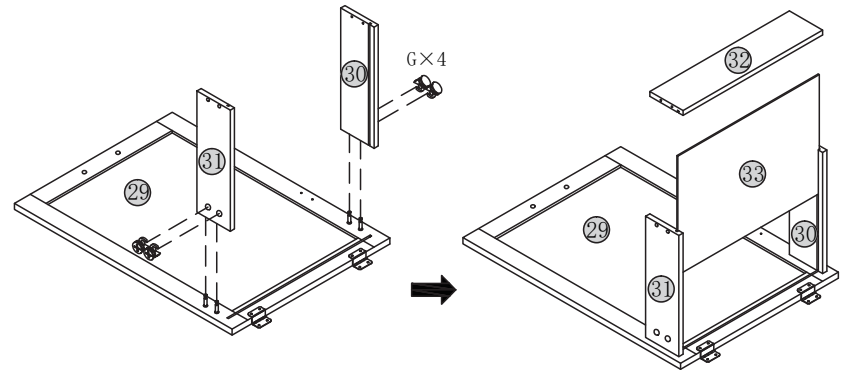
		
Ø6x30mm	Ø15x10mm	Ø8x30mm
F X2	G X6	I X4


26



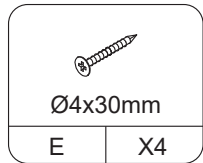
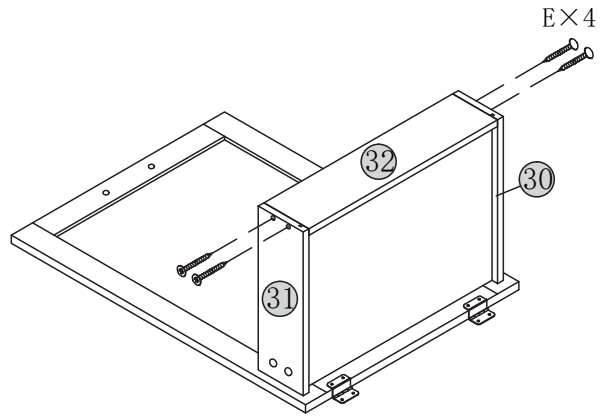
		
Ø6x35mm	Ø3x12mm	
A X4	D X4	O X2

27

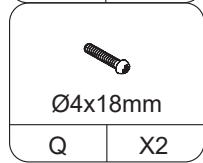
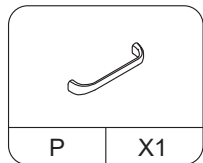
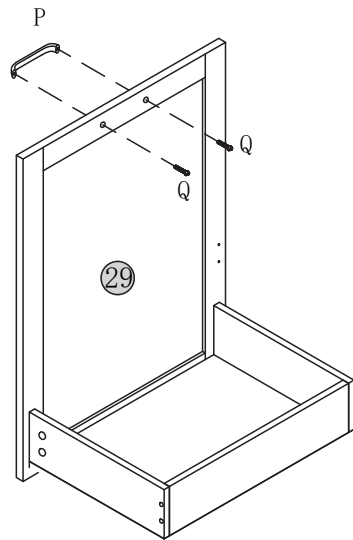



Ø15x10mm
G X4

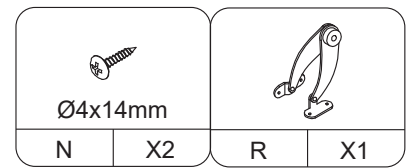
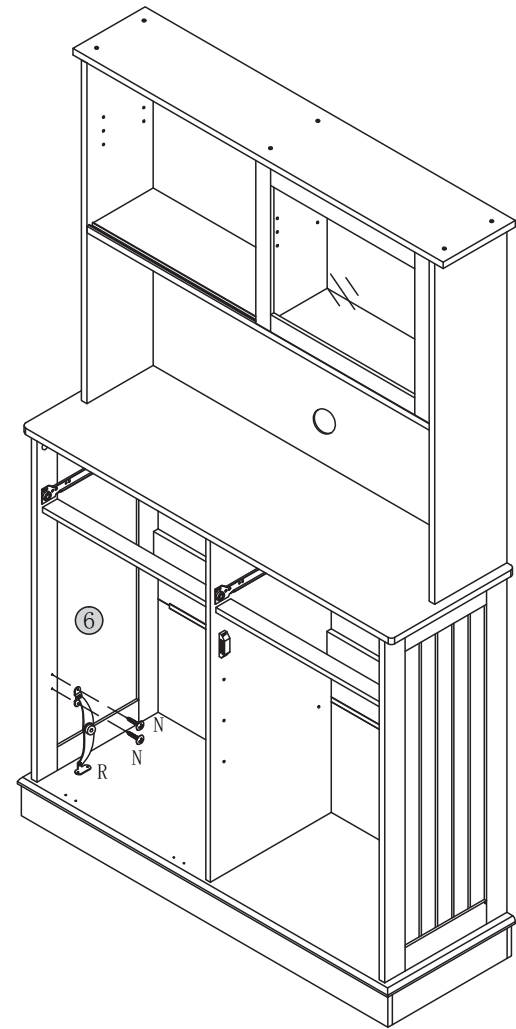
28



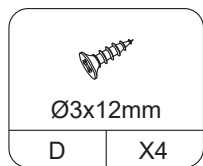
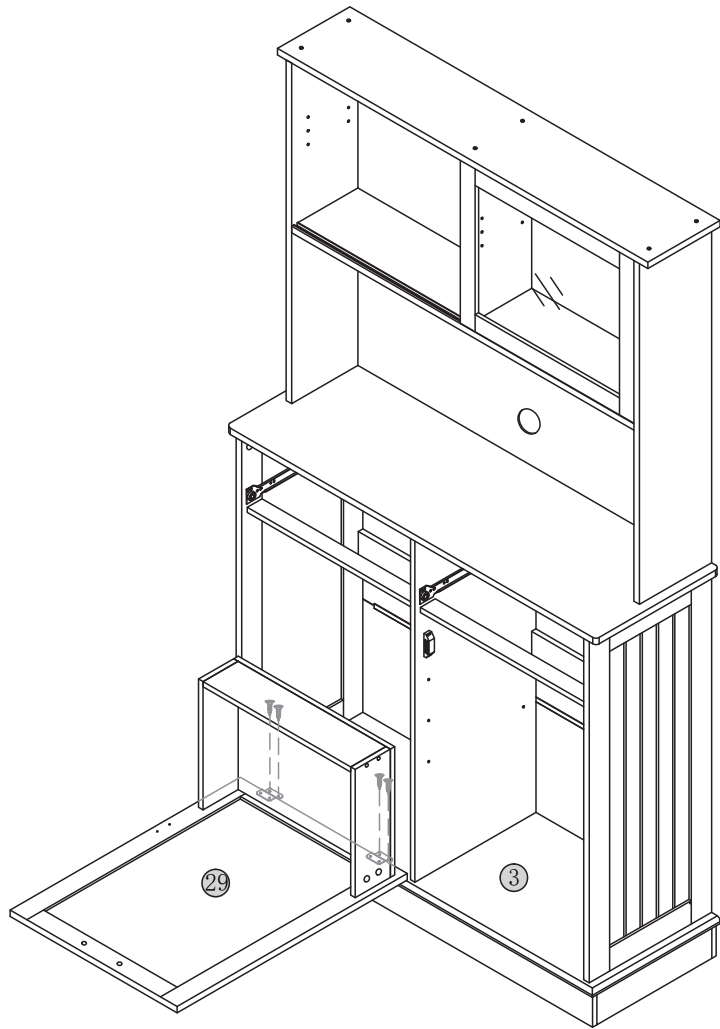
29



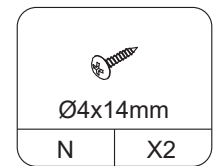
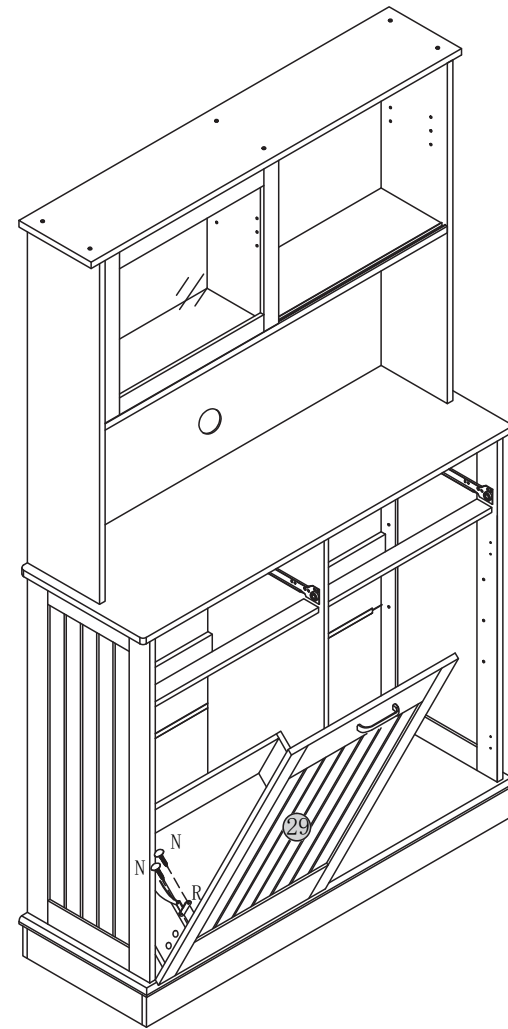
30



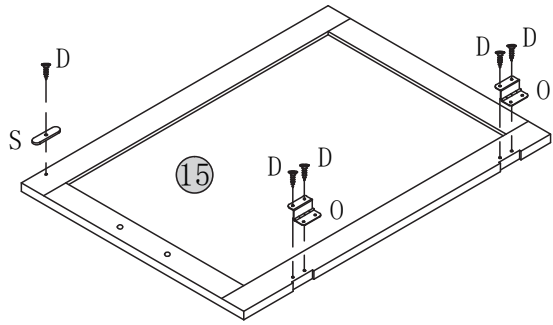
31


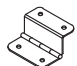



32

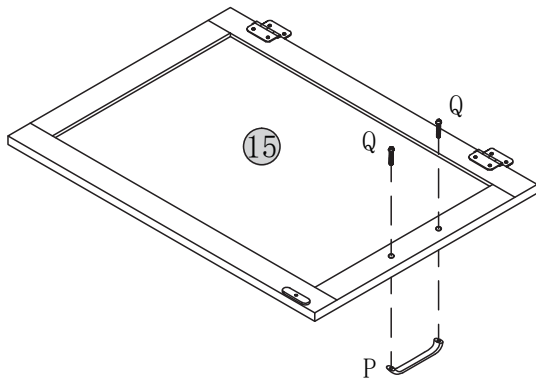




33



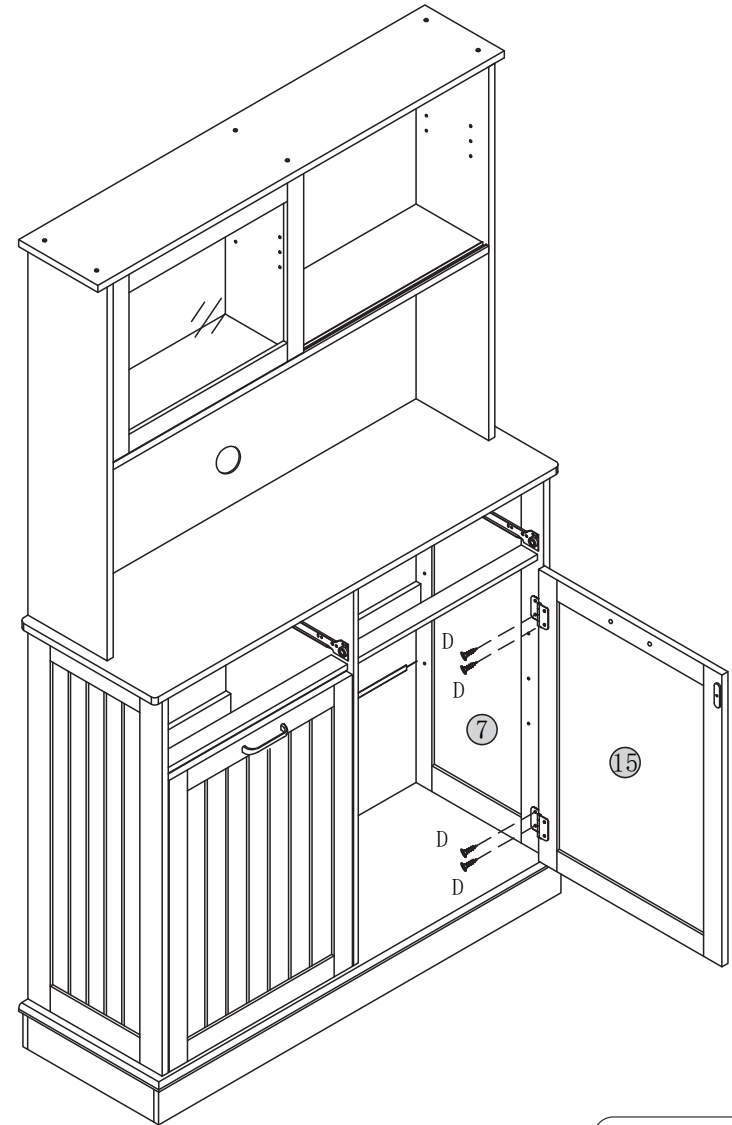
		
Ø3x12mm		
D	X5	O
	X2	S
		X1


34



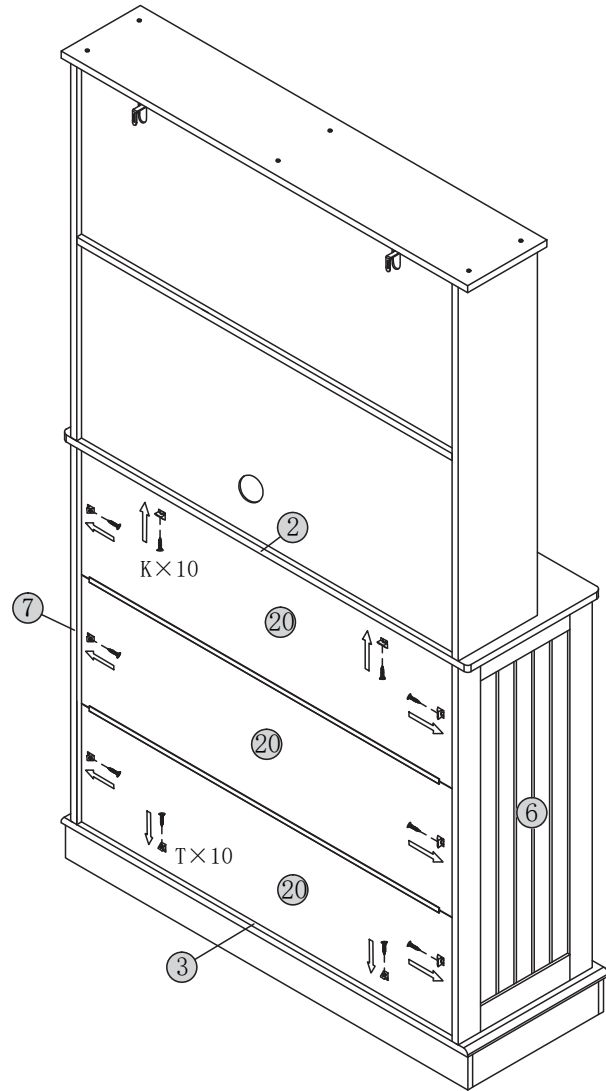
	
	Ø4x18mm
P	X1
Q	X2



35



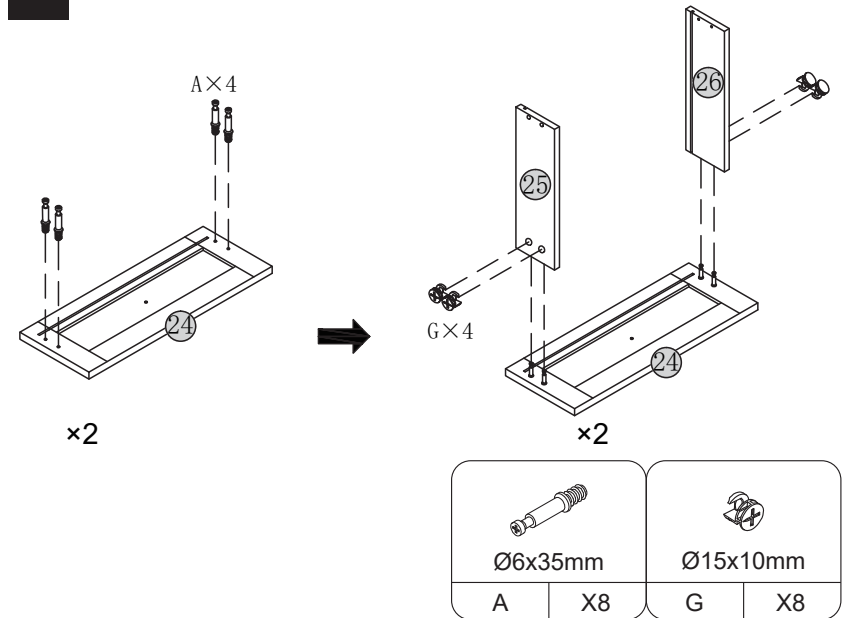

Ø3x12mm
D
X4



36



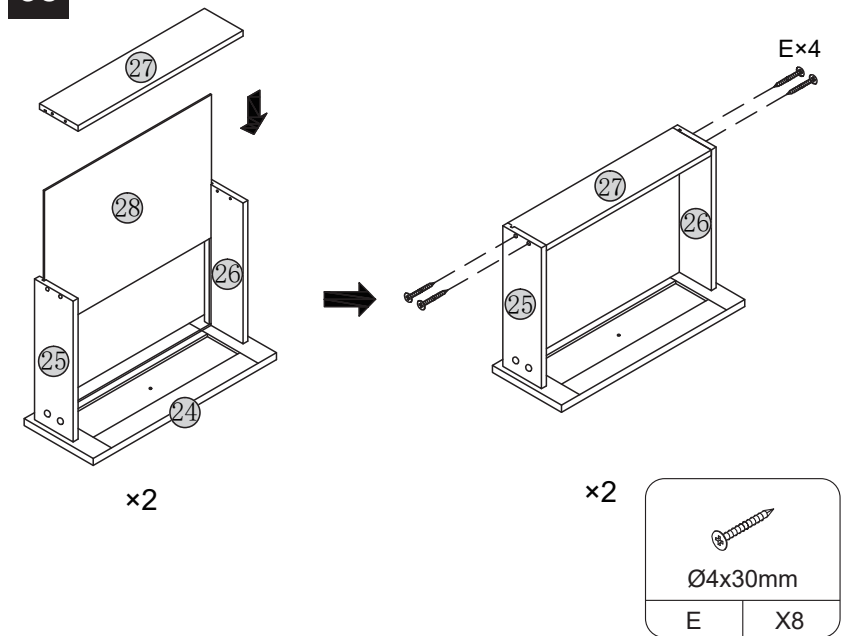
			
Ø3x14mm			
K	X10	T	X10


37



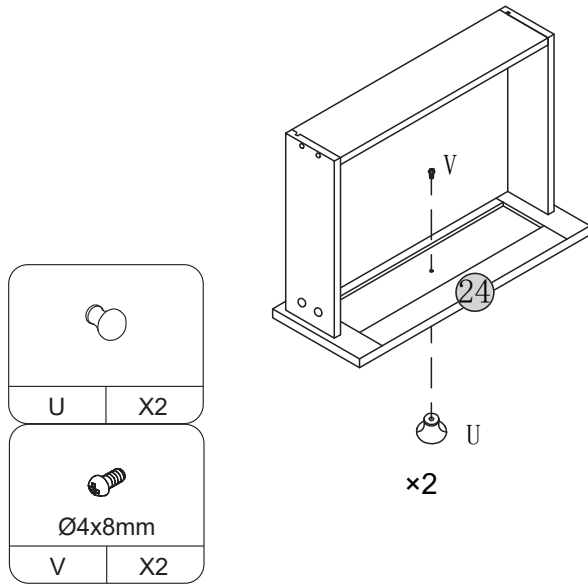
			
Ø6x35mm		Ø15x10mm	
A	X8	G	X8

38

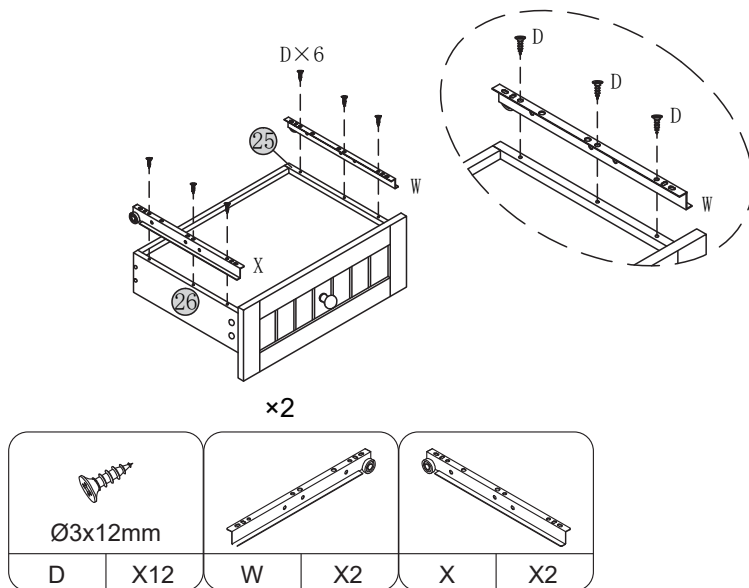


	
Ø4x30mm	
E	X8

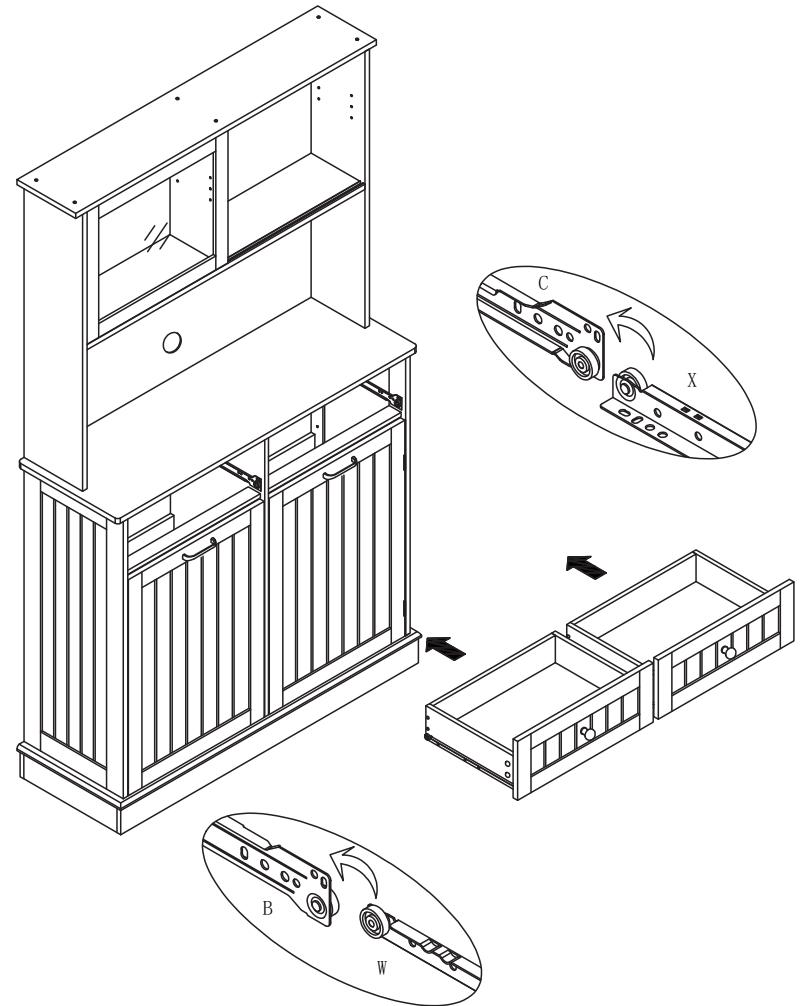
39



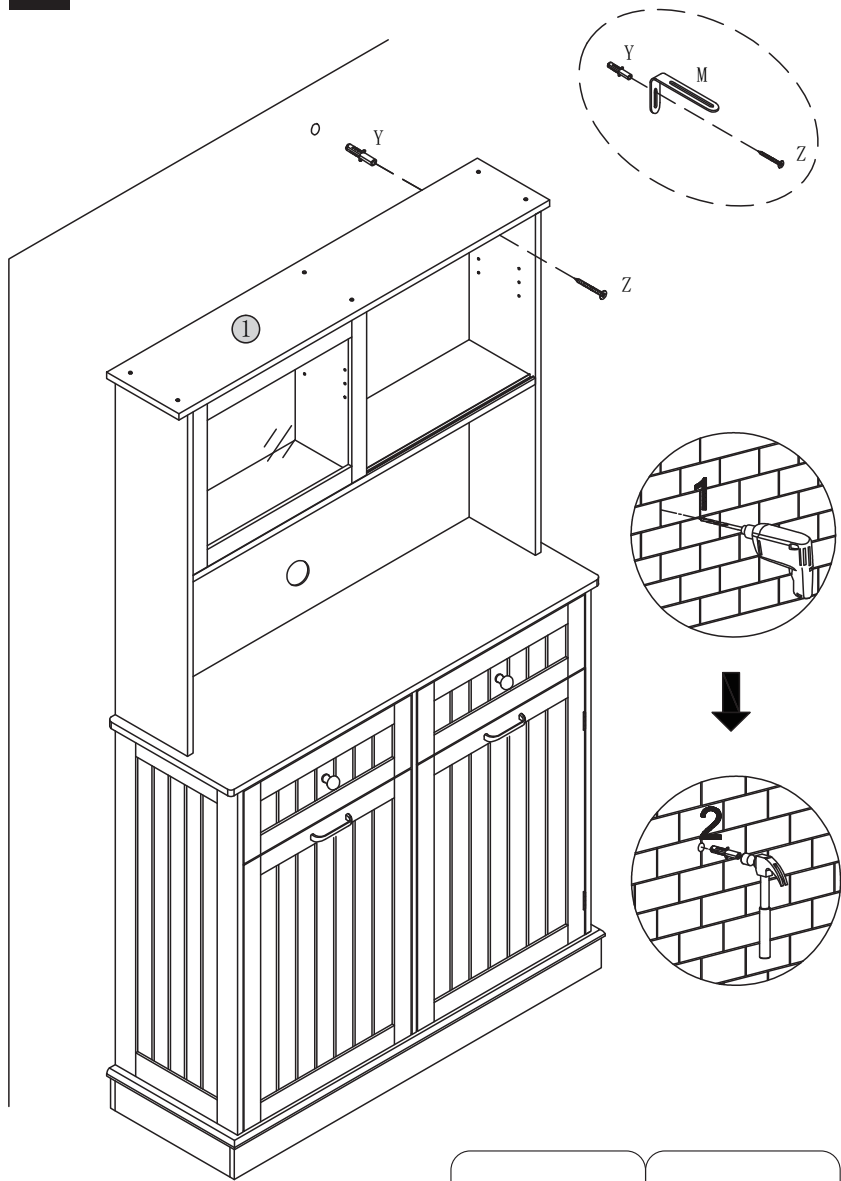
40



41

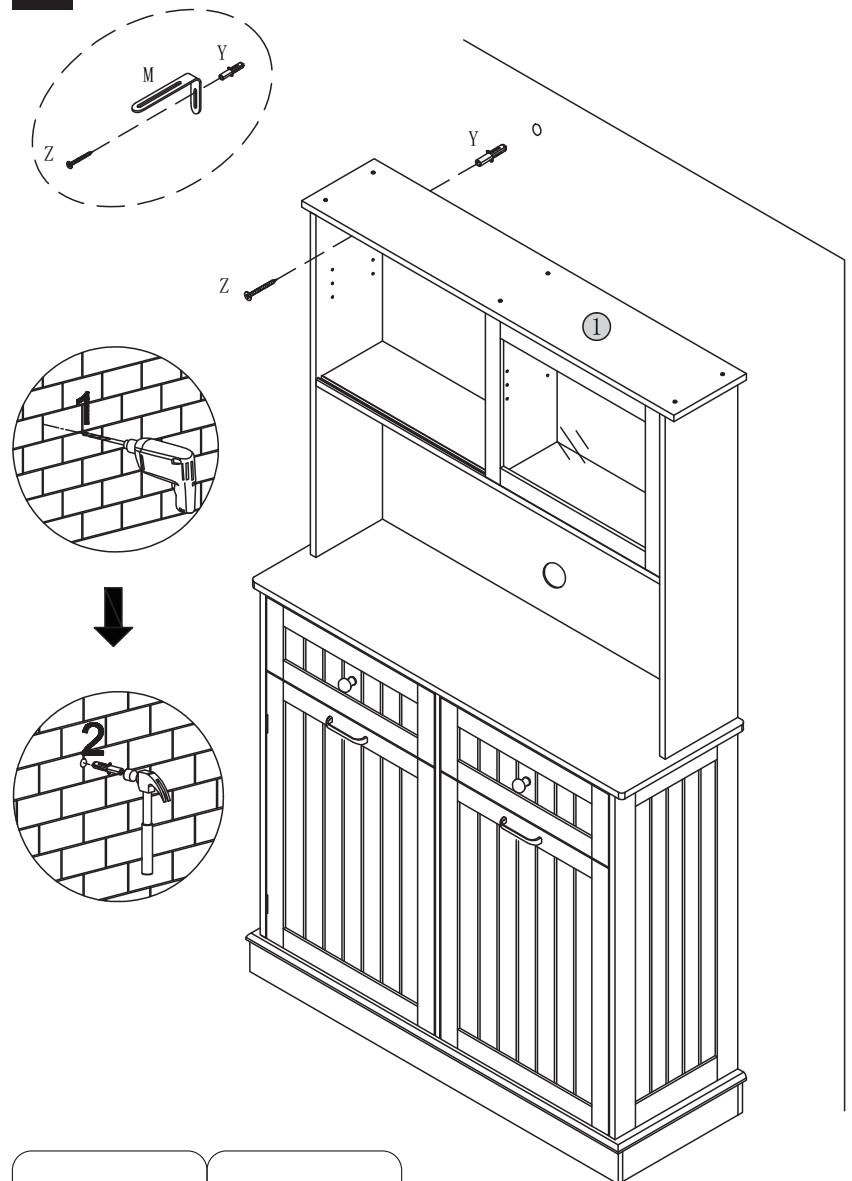


42



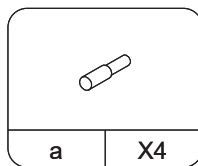
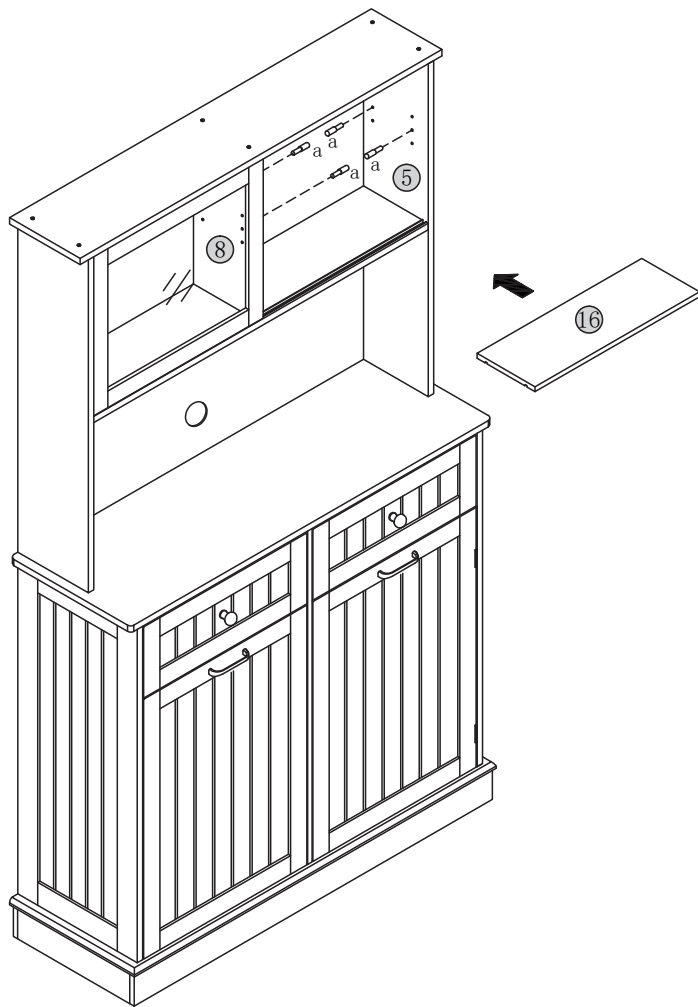
Y	X1
Z	X1

43

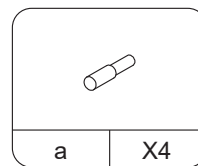
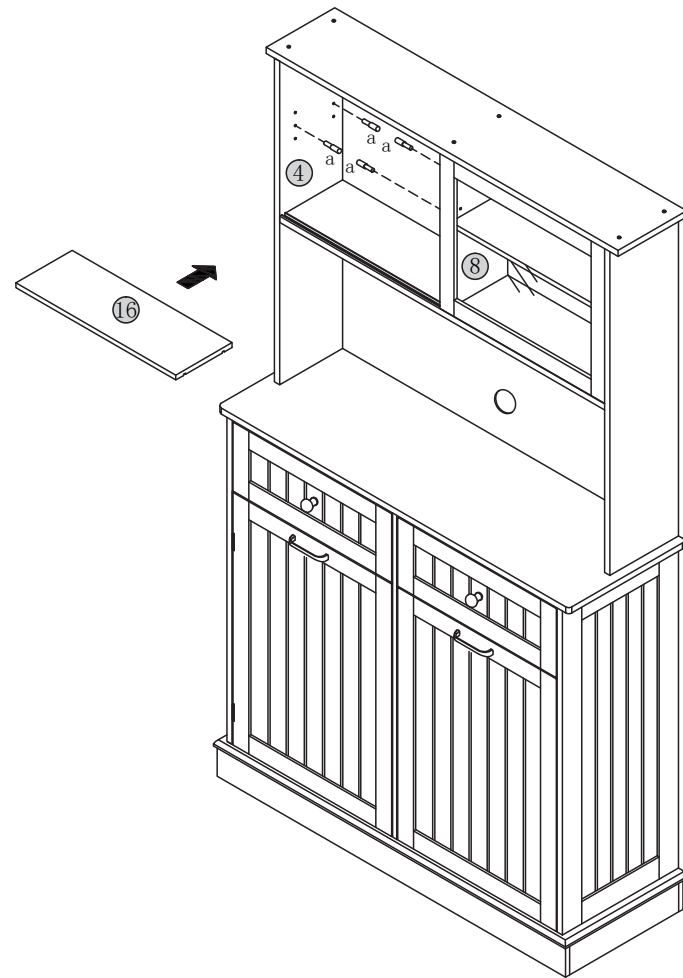


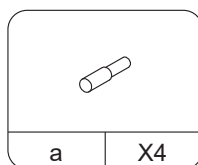
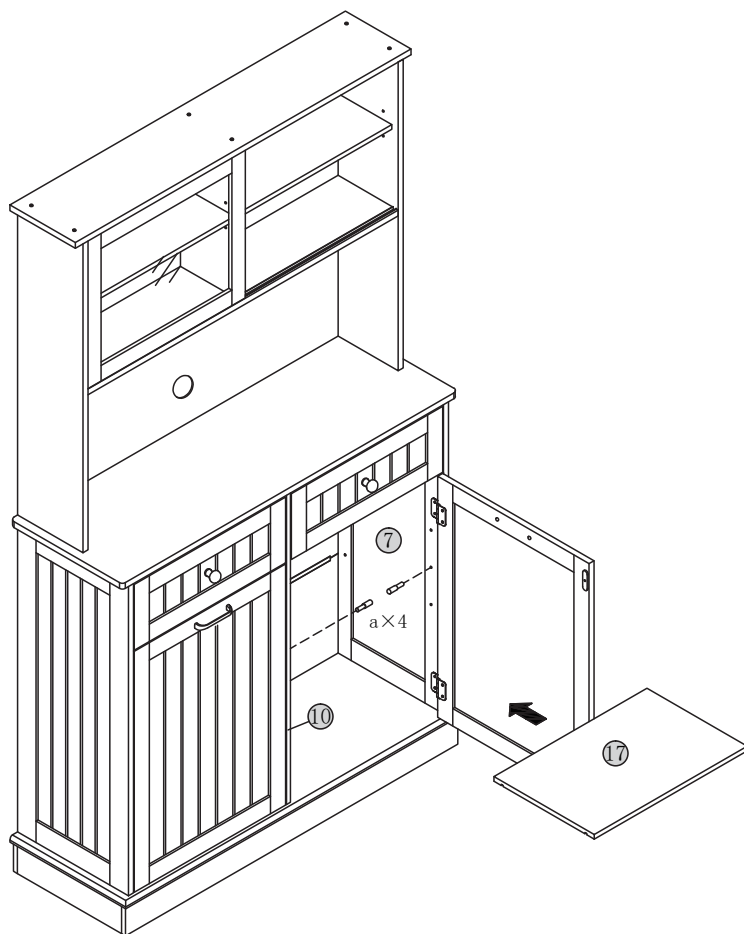
Y	X1
Z	X1

44



45





EN



Return / Damage Claim Instructions

- ⚠ **DO NOT discard the box / original packaging.**
In case a return is required, the item must be returned in original box. Without this your return will not be accepted.
- ⚠ **Take a photo of the box markings.**
A photo of the markings (text) on the side of the box is required in case a part is needed for replacement. This helps our staff identify your product number to ensure you receive the correct parts.
- ⚠ **Take a photo of the damaged part (if applicable).**
A photo of the damage is always required to file a claim and get your replacement or refund processed quickly. Please make sure you have the box even if it is damaged.
- ⚠ **Send us an email with the images requested.**
Email us directly from marketplace where your item was purchased with the attached images and a description of your claim.

FR



Instructions De Retour / Réclamation De Dommages

- ⚠ **NE PAS jeter la boîte/l'emballage d'origine.**
Dans le cas où un retour est requis, l'article doit être retourné dans sa boîte d'origine. Sans cela, votre retour ne sera pas accepté.
- ⚠ **Prenez une photo des marquages de la boîte.**
Une photo des marquages (texte) sur le côté de la boîte est requise au cas où une pièce serait nécessaire pour le remplacement. Cela aide notre personnel à identifier votre numéro de produit pour s'assurer que vous recevez les bonnes pièces.
- ⚠ **Prenez une photo des dommages (le cas échéant).**
Une photo des dommages est toujours requise pour déposer une réclamation et obtenir rapidement votre remplacement ou votre remboursement. Assurez-vous d'avoir la boîte même si elle est endommagée.
- ⚠ **Envoyez-nous un e-mail avec les images demandées.**
Envoyez-nous un e-mail directement depuis le marché où votre article a été acheté avec les images ci-jointes et une description de votre réclamation.