

## USER'S MANUAL

### Kids Easel TY327950

THIS INSTRUCTION BOOKLET CONTAINS **IMPORTANT** SAFETY INFORMATION. PLEASE READ AND KEEP FOR FUTURE REFERENCE.

**Please give us a chance to make it right and do better!**

Contact our friendly customer service department for help first.

Replacements for missing or damaged parts will be shipped ASAP!

**Follow Costway**

Visit us: [www.costway.com](http://www.costway.com)



EN

DE

FR

ES

IT

PL

# Contact Us!

## Do NOT return this item.

Contact our friendly customer service department for help first.



# Before You Start

Please read all instructions carefully and keep it for future reference.

### General Security Warning

Caution: The Product is not suitable for the children under 3 years

Danger: Keep all small parts and packaging materials for this product away from babies and children, otherwise they may pose a choking hazard.

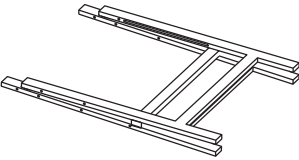
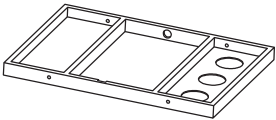
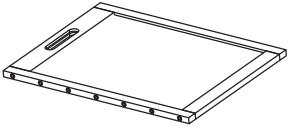



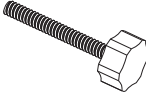



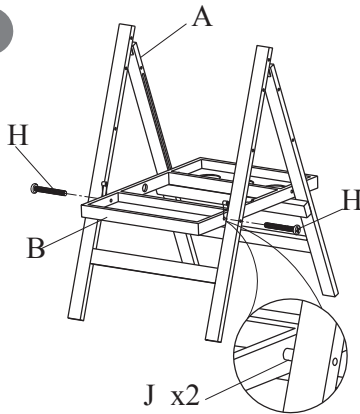
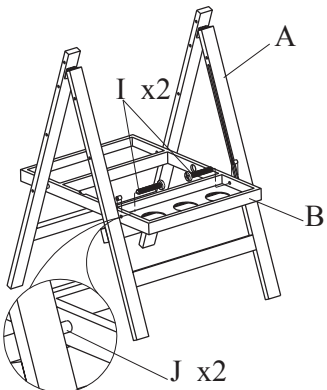
Danger: Lack of attachment may cause a risk of tipping.

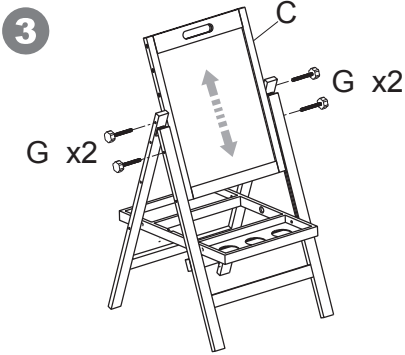


**WARNING:**  
**CHOKING HAZARD**-Small parts.  
Not for children under 3 years.

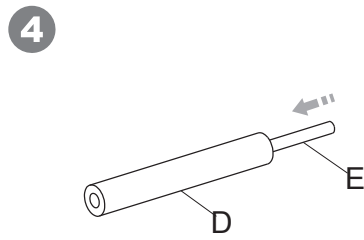
### Warning for Assembly

- △ Construction only by adults
- △ Remove all Packaging, separate and count all parts and hardware.
- △ Read through each step carefully and follow the proper order.
- △ We recommend that, where possible, all items are assembled near to the area in which they will be placed in use, to avoid moving the product unnecessarily once assembled.
- △ Ensure a secure surface during construction, and place the product always on a flat, steady and stable surface.

 <p>A x1</p>	 <p>B x1</p>	 <p>C x1</p>	
 <p>D x1</p>	 <p>E x1</p>	 <p>F x3</p>	
 <p>G x4</p>	 <p>M6x50mm H x2</p>	 <p>M6x40mm I x2</p>	 <p>J x4</p>
<p><b>1</b></p>  <p>Use accessories(H and J) to assemble the storage tray(B) and the longer frame leg(A).</p>	<p><b>2</b></p>  <p>Use accessories(I and J) to assemble the storage tray(B) and the shorter frame leg(C).</p>		



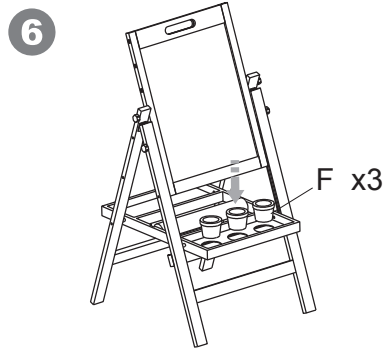
Use accessories(G) to assemble the drawing board(C).



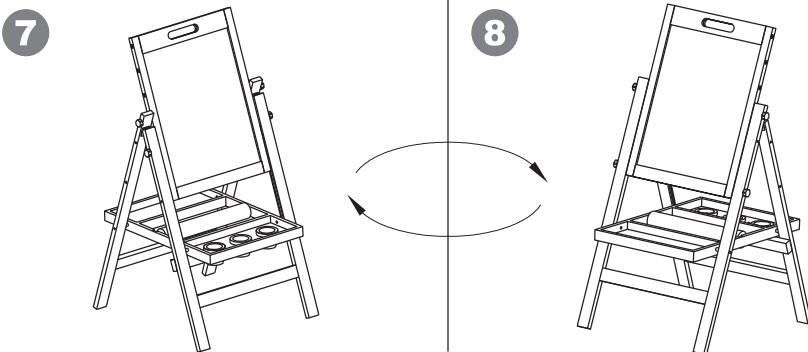
Insert the rod(E) into the paper roll(D).



Put parts(D and E) into the slot of the storage tray(B).



Put parts(F) into holes of the storage tray(B).



Adjust the angle of the drawing board with the screw knob(G) to switch the use of whiteboard and blackboard.

**Welcome to visit our website and purchase our quality products!**

With your inspiring rating, COSTWAY will be more consistent to offer you  
**EASY SHOPPING EXPERIENCE, GOOD PRODUCTS and EFFICIENT SERVICE!**

US office: Fontana, California

UK office: Ipswich



- \* Reward Points
- \* Exclusive Customer Service
- \* Personalized Recommendations
- \* Permanent Shopping Cart
- \* Order History

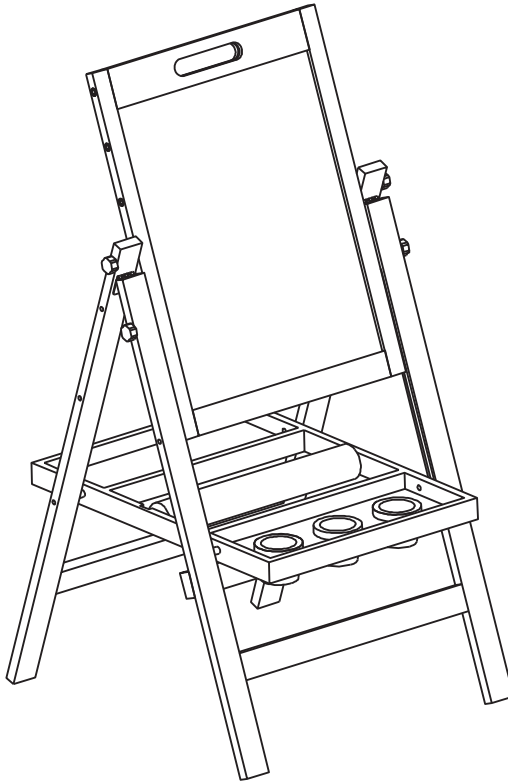
*5 Star Rating*



We would like to extend our heartfelt thanks to  
all of our customers for taking time to assemble  
this product and giving us valuable feedbacks.

*THANK  
YOU*  
☺

**COSTWAY**<sup>®</sup>



**HANDBUCH**  
**Kindertafel**  
**TY327950**

DAS HANDBUCH ENTHÄLT **WICHTIGE** SICHERHEITSHINWEISE. BITTE LESEN UND BEWAHREN SIE FÜR DIE ZUKÜNFTIGE VERWENDUNG AUF.

**Bitte geben Sie uns eine Chance,  
es zu korrigieren und besser zu machen!**

Wenden Sie sich zunächst an unseren freundlichen Kundendienst.  
Ersatz für fehlende oder beschädigte Teile wird so schnell wie möglich versendet!

**Folgen Costway**

Besuchen uns: [www.costway.de](http://www.costway.de)



# Kontaktieren Sie uns

**Senden Sie diesen Artikel NICHT zurück.**

Wenden Sie sich zunächst an unseren freundlichen Kundendienst.



## Vor dem Beginnen

Bitte lesen Sie alle Anweisungen sorgfältig durch und Bewahren Sie die Anweisungen zur zukünftigen Verwendung auf.

### Allgemeine Sicherheitswarnung

**Achtung:** Das Produkt ist nicht geeignet für Kinder unter 3 Jahren.

**Gefahr:** Halten Sie alle kleinen Teile und Verpackungsmaterialien fern von Babys und Kindern, ansonsten besteht Erstickungsgefahr.

**Gefahr:** Bei fehlender Befestigung kann Kippgefahr bestehen.



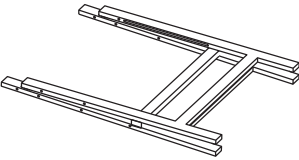
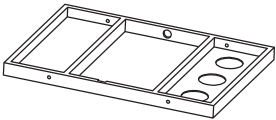
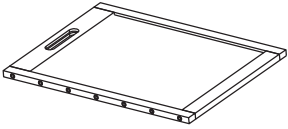



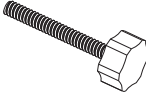



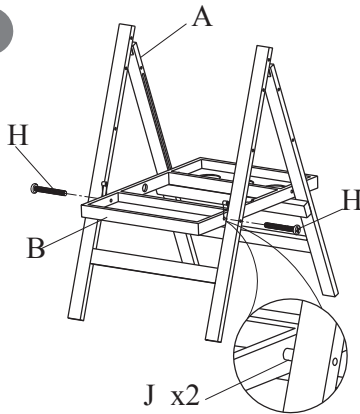
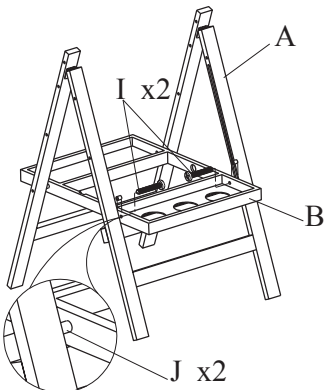
### **ACHTUNG:**

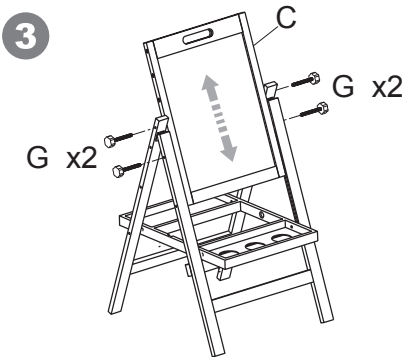
Nicht für Kinder unter 36 Monaten geeignet. Enthält Kleinteile, die verschluckt werden können.

( Erstickungsgefahr!)

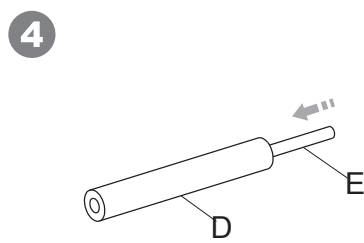
### **Warnhinweis zur Montage**

- △ **Aufbau** nur von Erwachsenen durchzuführen!
- △ Entfernen Sie alle Verpackungen, separieren und zählen Sie alle Teile und Hardware.
- △ Lesen Sie jeden Schritt sorgfältig durch und befolgen Sie die richtige Reihenfolge.
- △ Wir empfehlen, wenn möglich, alle Artikel in der Nähe des Einsatzortes zu montieren, um eine unnötige Bewegung der Artikel zu vermeiden.
- △ Achten Sie auf einen sicheren Untergrund während des Aufbaus Stellen, und stellen Sie das Produkt immer auf eine glatte, flache und stabile Oberfläche.

 <p>A x1</p>	 <p>B x1</p>	 <p>C x1</p>	
 <p>D x1</p>	 <p>E x1</p>	 <p>F x3</p>	
 <p>G x4</p>	 <p>M6x50mm H x2</p>	 <p>M6x40mm I x2</p>	 <p>J x4</p>
<p><b>1</b></p>  <p>Verwenden Sie Zubehör (H und J), um das Ablagefach (B) und das längere Rahmenbein (A) zusammenzubauen.</p>		<p><b>2</b></p>  <p>Verwenden Sie Zubehör (I und J), um das Ablagefach (B) und das kürzere Rahmenbein (A) zusammenzubauen.</p>	



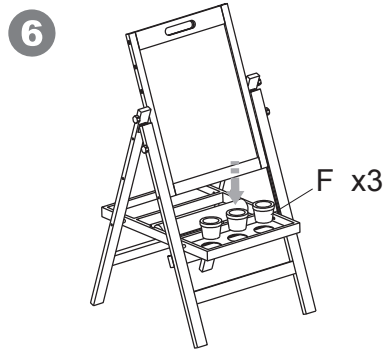
Montieren Sie das Zeichenbrett (C) mit Zubehör (G).



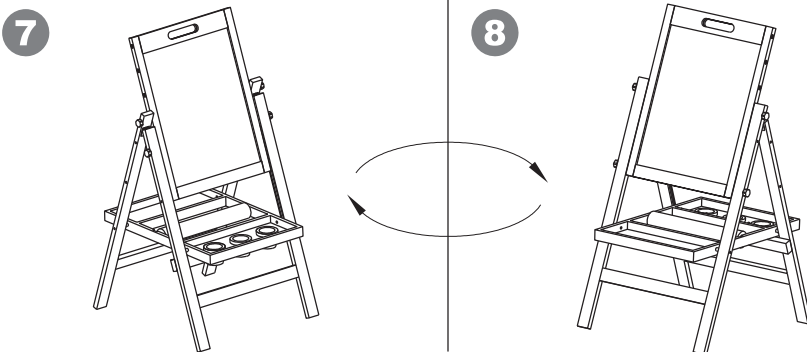
Setzen Sie das Teil E in das Teil D ein.



Setzen Sie die Teile (D und E) in den Schlitz von Teil B ein.



Stecken Sie die Teile F in die Löcher des Ablagefachs (B).



Stellen Sie den Winkel des Zeichenbretts mit dem Schraubknopf (G) ein, um die Verwendung von Whiteboard und Tafel zu wechseln.

**Ihre Vorschläge und Kommentare für COSTWAY sind wirklich wichtig für uns!**

Mit Ihrer inspirierenden Bewertung wird COSTWAY konsistenter sein, um Ihnen  
EIN SCHÖNES EINKAUFSERLEBNIS, GUTE PRODUKTE und EFFIZIENTEN SERVICE zu bieten!  
DE office:FDS GmbH,Neuer Höltigbaum 36,22143 Hamburg,Deutschland



- \* Belohnungspunkte
- \* Exklusiver Kundendienst
- \* Personalisierte Empfehlungen
- \* Permanenter Einkaufswagen
- \* Bestellverlauf

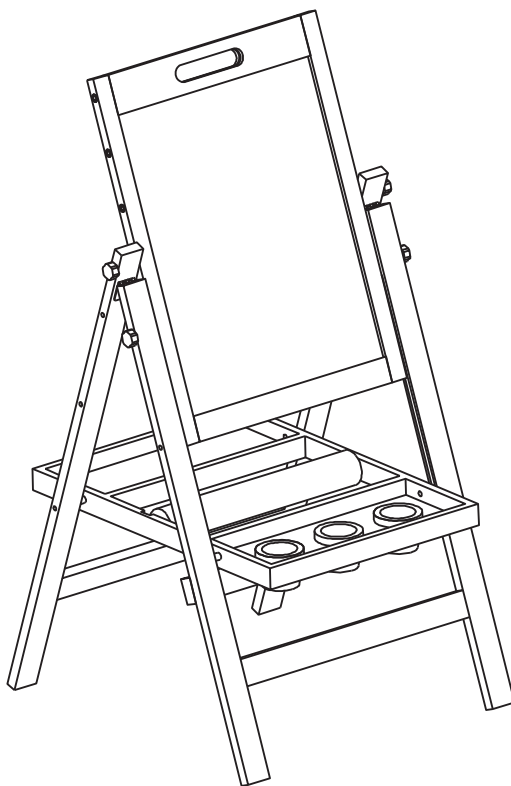
## *5 Sterne Bewertung*



Wir möchten uns bei allen Kunden herzlich bedanken,  
dass sie sich die Zeit genommen haben, dieses Produkt  
zusammenzubauen und uns wertvolle Bewertung  
zukommen zu lassen.

**VIELEN  
DANK**  
☺

**COSTWAY**<sup>®</sup>



## MANUEL DE L'UTILISATEUR

### **Chevalet pour Enfant TY327950**

CE MANUEL D'INSTRUCTIONS CONTIENT DES INFORMATIONS **IMPORTANTES** SUR LA SÉCURITÉ. VEUILLEZ LIRE ET CONSERVER POUR LA RÉFÉRENCE FUTURE.

#### **VEUILLEZ NOUS DONNER UNE OCCASION DE L'AMÉLIORER ET FAIRE MIEUX !**

Contactez d'abord notre service à la clientèle amical pour l'aide.  
Les remplacements pour les pièces manquantes ou endommagées seront  
envoyés le plus vite possible!

#### **Suivez Costway**

Consultez-nous : [www.costway.fr](http://www.costway.fr)



# Contactez-nous !

## Ne retournez pas cet article.

Contactez d'abord notre service à la clientèle amical pour l'aide.



## Avant de Commencer

Veuillez lire attentivement toutes les instructions et les conserver pour la référence ultérieure.

### **Avertissement de Sécurité Générale**

Attention : Le produit ne convient pas aux enfants de moins de 3 ans.

Danger : Gardez toutes les petites pièces et les matériaux d'emballage de ce produit hors de la portée des bébés et des enfants pour éviter un risque d'étouffement.

Danger : Le manque de la fixation pourrait entraîner un risque de basculement.

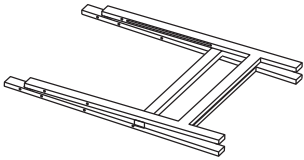
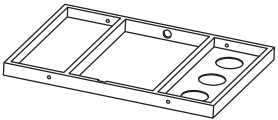
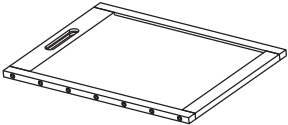



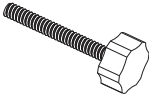



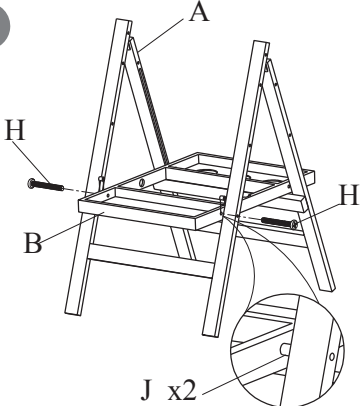
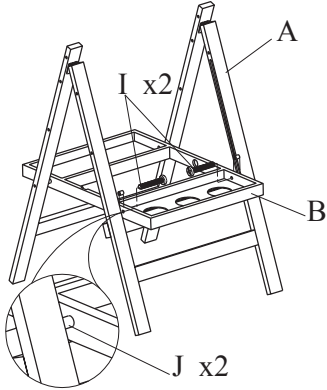


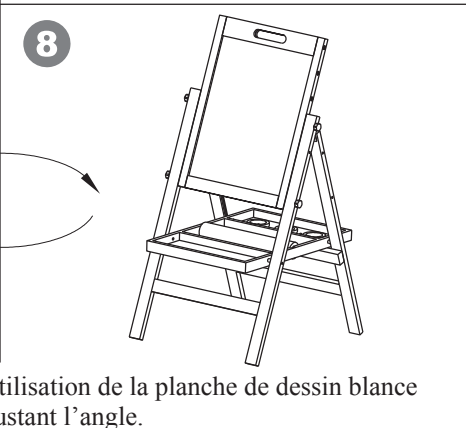
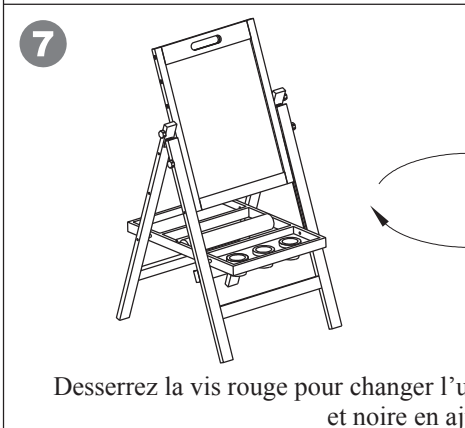
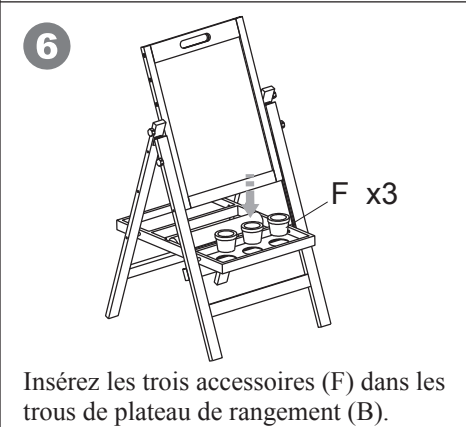
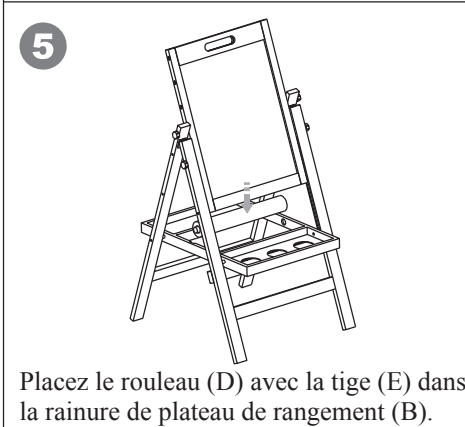
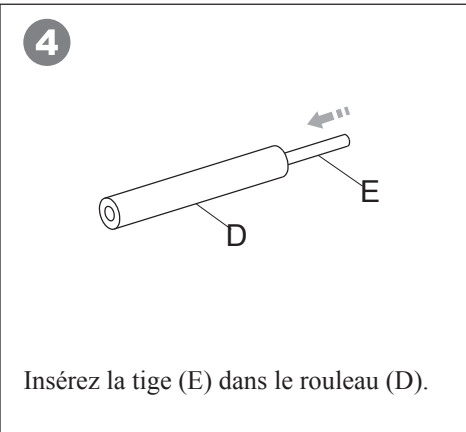
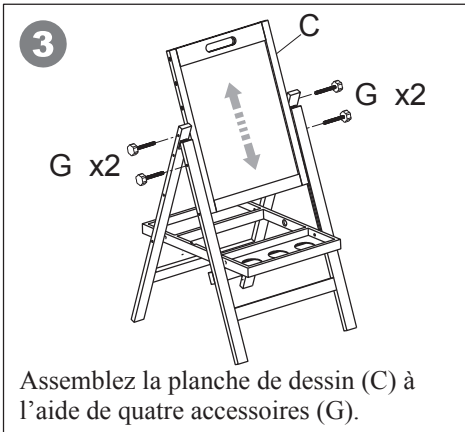
### **AVERTISSEMENT : RISQUE D'ÉTOUFFEMENT**

– Les petites pièces. Ne convient pas  
aux enfants de moins de 3 ans.

### **Avertissement pour l'Assemblage**

- △ Construction seulement par des adultes
- △ Retirez tous les emballages, séparez et comptez toutes les pièces et le matériel.
- △ Lisez attentivement chaque étape et suivez l'ordre correct.
- △ Nous recommandons que, dans la mesure du possible, tous les articles soient assemblés à proximité de la zone dans laquelle ils seront utilisés, afin d'éviter de déplacer inutilement le produit une fois assemblé.
- △ Assurez-vous que la surface est solide pendant la construction et placez toujours le produit sur une surface plane et stable.

 <p>A x1</p>	 <p>B x1</p>	 <p>C x1</p>	
 <p>D x1</p>	 <p>E x1</p>	 <p>F x3</p>	
 <p>G x4</p>	 <p>M6x50mm H x2</p>	 <p>M6x40mm I x2</p>	 <p>J x4</p>
<p><b>1</b></p>  <p>Du côté de long pied du support (A), fixez le plateau de rangement (B) au support (A) à l'aide des accessoires (H et J).</p>	<p><b>2</b></p>  <p>Du côté de pied court du support (A), fixez le plateau de rangement (B) au support (A) à l'aide des accessoires (I et J).</p>		



**Bienvenue pour visiter notre site et acheter nos produits de qualité!**

Avec votre évaluation inspirante, COSTWAY sera plus professionnel pour vous offrir une **BONNE EXPÉRIENCE D'ACHATS**, de **BONS PRODUITS** et un **SERCIVE EFFICACE !**

FR office : 26 RUE DU VERTUQUET, 59960 NEUVILLE EN FERRAIN, FRANCE



- \* Points de Récompense
- \* Service à la Clientèle Exclusif
- \* Recommandations Personnalisées
- \* Panier Permanent
- \* Historique des Commandes

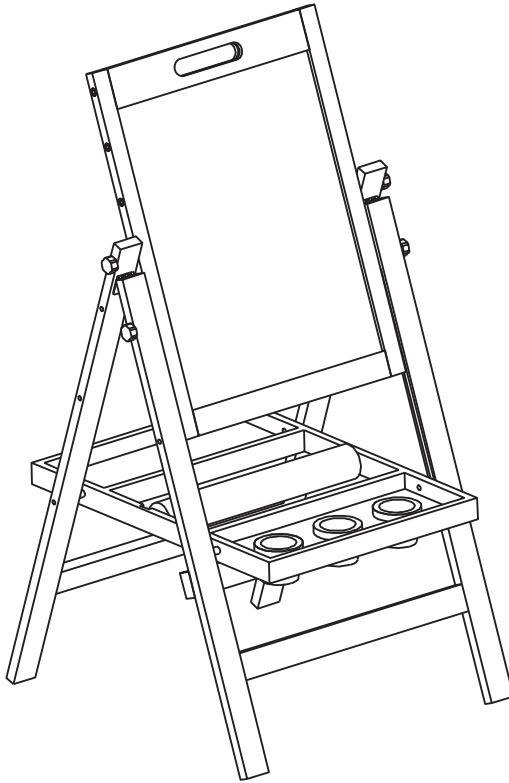
## *Évaluation de Cinq-étoiles*



Nous tenons à vous présenter nos remerciements sincères à tous nos clients qui prennent beaucoup de temps pour assembler ce produit et nous donner des commentaires précieux.

**MERCI**  
☺

**COSTWAY**<sup>®</sup>



## **MANUAL DEL USUARIO**

### **Caballote para Niños TY327950**

ESTE MANUAL DE INSTRUCCIONES CONTIENE **IMPORTANTES** INFORMACIONES DE SEGURIDAD, POR FAVOR LO LEA Y GUARDE PARA REFERENCIAS FUTURAS.

**¡Por favor dénos la oportunidad de hacerlo bien y mejorar!**

Primero póngase en contacto con nuestro amable departamento de servicio al cliente para obtener ayuda. ¡Los reemplazos de piezas faltas o dañadas se enviarán lo antes posible!

**Siga Costway**

Visítenos: [www.costway.es](http://www.costway.es)



# ¡Contáctenos!

## NO devuelva este artículo.

Primero póngase en contacto con nuestro amable departamento de servicio al cliente para obtener ayuda.



## Antes de Empezar


Lea atentamente todas las instrucciones y consérvelas para futuras consultas.

### Advertencia de Seguridad General

**Precaución:** El producto no es adecuado para niños menores de 3 años.

**Peligro:** Mantenga todas las piezas pequeñas y los materiales de empaque de este producto fuera del alcance de bebés y niños, de lo contrario, podrían presentar un peligro de asfixia.

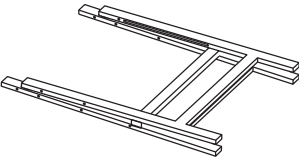
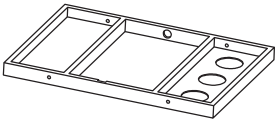
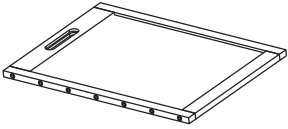



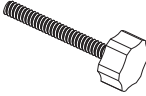



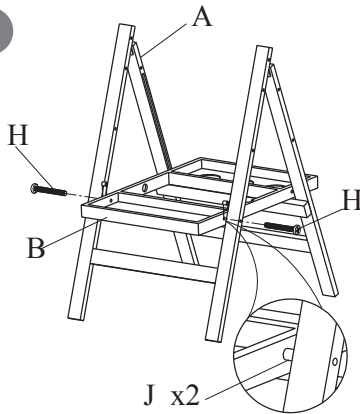
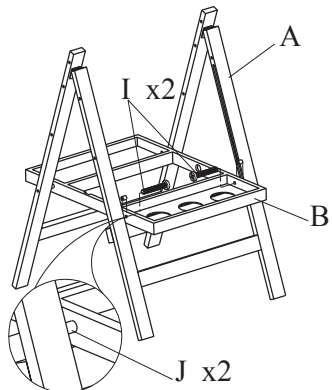
**Peligro:** La falta de accesorio puede causar un riesgo de inflexión.

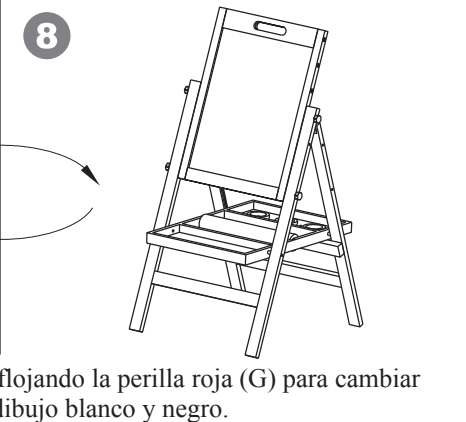
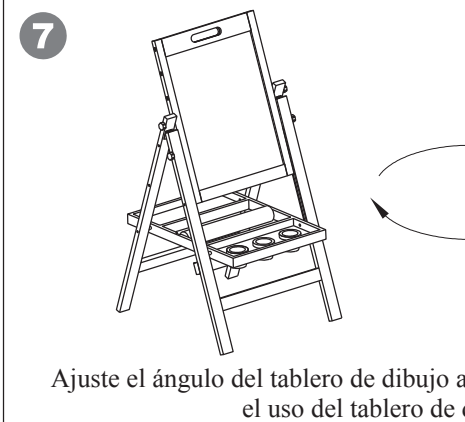
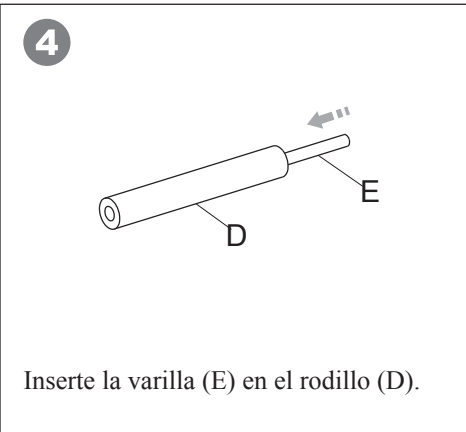
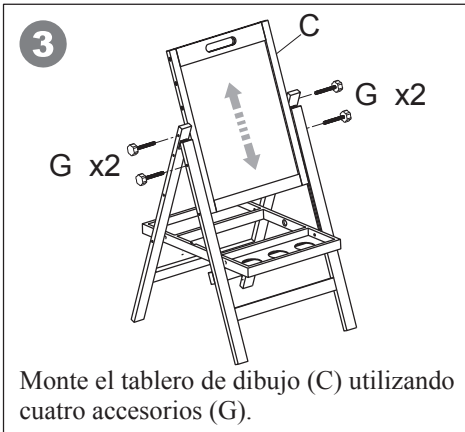


**ADVERTENCIA:  
RIESGO DE ASFIXIA**  
- Piezas pequeñas.  
No es adecuado para los niños  
menores de 3 años.

### Advertencia para el montaje

- △ La construcción solo pueda realizar por adultos.
- △ Retire todo el empaque, separe y cuente todas las piezas y los accesorios.
- △ Lea cada paso con cuidado y siga el orden correcto.
- △ Recomendamos que, cuando sea posible, todos los elementos se monten cerca del área en la que se utilizarán, para evitar que mueva innecesariamente el producto después de ensamblar.
- △ Asegure que esté en una superficie segura durante la construcción, y coloque el producto siempre en una superficie plana, estable y firme.

 <p>A x1</p>	 <p>B x1</p>	 <p>C x1</p>	
 <p>D x1</p>	 <p>E x1</p>	 <p>F x3</p>	
 <p>G x4</p>	 <p>M6x50mm H x2</p>	 <p>M6x40mm I x2</p>	 <p>J x4</p>
<p><b>1</b></p>  <p>Fije la bandeja de almacenamiento (B) a la pata del marco más larga (A) utilizando los accesorios (H y J).</p>		<p><b>2</b></p>  <p>Fije la bandeja de almacenamiento (B) a la pata del marco más corta (A) utilizando los accesorios (I y J).</p>	



**¡Bienvenido a visitar nuestro sitio web y comprar nuestros productos de alta calidad!**

¡Con su calificación inspiradora, COSTWAY será más consistente para ofrecerle EXPERIENCIA DE COMPRA CONVENIENTE, BUENOS PRODUCTOS y SERVICIO EFICIENTE!

EE.UU.: Fontana, California

Reino Unido: Ipswich



- \* Puntos de recompensa
- \* Servicio al cliente exclusivo
- \* Recomendaciones personalizadas
- \* Carrito de compras permanente
- \* Historial de pedidos

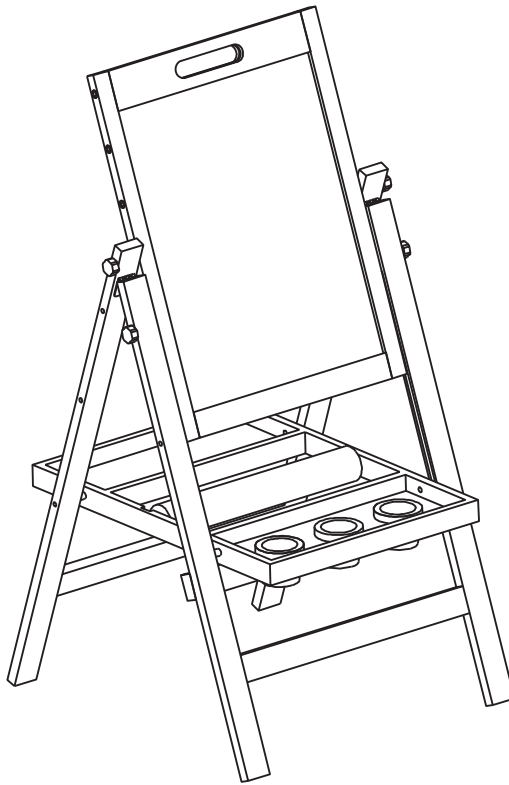
*Calificación de 5 estrellas*



Nos gustaría expresar nuestro más sincero agradecimiento a todos nuestros clientes por tomarse el tiempo de ensamblar este producto y brindarnos valiosos comentarios.

**GRACIAS**  
☺

**COSTWAY®**



**MANUALE UTENTE**  
**Cavalletto per Bambini**  
**TY327950**

QUESTO MANUALE DI ISTRUZIONI CONTIENE **IMPORTANTI** INFORMAZIONI SULLA SICUREZZA. SI PREGA DI LEGGERE E CONSERVARE PER RIFERIMENTO FUTURO.

**Vi preghiamo di darci la possibilità di fare bene e fare di meglio!**

Per prima cosa contatta il nostro servizio di assistenza clienti.  
Sostituzioni per parti mancanti o danneggiate saranno spedite al più presto!

**Seguire Costway**

Visitateci: [www.costway.it](http://www.costway.it)



# Contattaci!

## **NON restituire questo articolo.**

Per prima cosa contatta il nostro servizio di assistenza clienti.



## Prima di iniziare

Si prega di leggere attentamente tutte le istruzioni e conservarle per riferimenti futuri.

### **Avviso di sicurezza generale**

**Attenzione:** Il prodotto non è adatto ai bambini di età inferiore a 3 anni

**Pericolo:** Tenere tutte le parti di piccole dimensioni e il materiale di imballaggio per questo prodotto lontano da neonati e bambini, altrimenti possono rappresentare un rischio di soffocamento.

**Pericolo:** La mancanza dell'attaccamento può causare il rischio di ribaltamento.



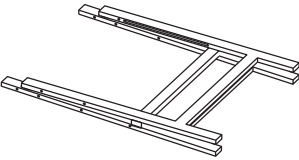
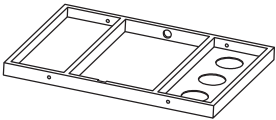
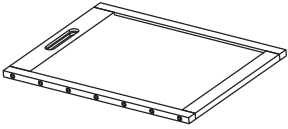



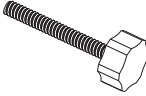



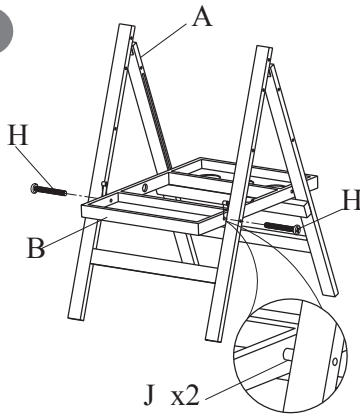
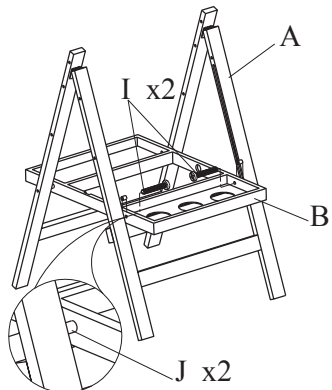
### **AVVERTIMENTO: PERICOLO DI SOFFOCAMENTO**

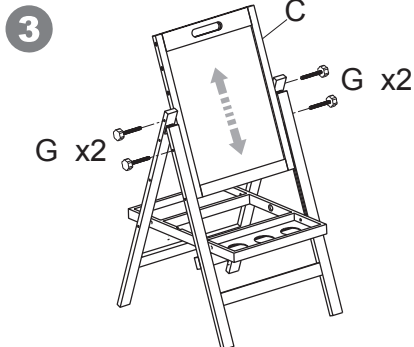
-Piccole parti.

Non adatto a bambini sotto i 3 anni.

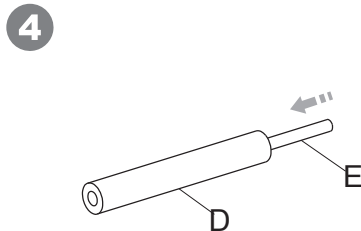
### **Avviso per il montaggio**

- ⚠ **Costruzione solo da parte di adulti**
- ⚠ **Rimuovere tutti gli imballi, separare e contare tutte le parti e l'hardware.**
- ⚠ **Leggere attentamente ogni passo e seguire l'ordine corretto.**
- ⚠ **Raccomandiamo che, ove possibile, tutti gli articoli siano assemblati vicino all'area in cui verranno messi in uso, per evitare di spostare il prodotto inutilmente una volta assemblato.**
- ⚠ **Assicurare una superficie sicura durante la costruzione e collocare il prodotto sempre su una superficie piana, stabile e solida.**

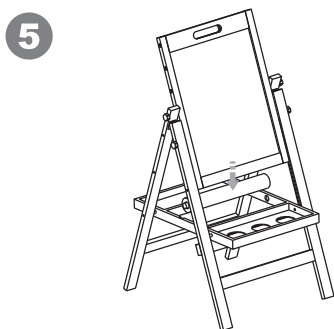
 <p>A x1</p>	 <p>B x1</p>	 <p>C x1</p>	
 <p>D x1</p>	 <p>E x1</p>	 <p>F x3</p>	
 <p>G x4</p>	 <p>M6x50mm H x2</p>	 <p>M6x40mm I x2</p>	 <p>J x4</p>
<p><b>1</b></p>  <p>Utilizzare gli accessori (H e J) per assemblare il vassoio portaoggetti (B) e la gamba più lunga del telaio (A).</p>	<p><b>2</b></p>  <p>Utilizzare gli accessori (I e J) per assemblare il vassoio portaoggetti (B) e la gamba del telaio più corta (A).</p>		



Utilizzare gli accessori (G) per assemblare il tavolo da disegno (C).



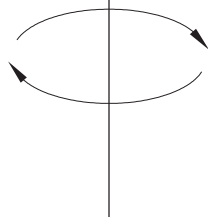
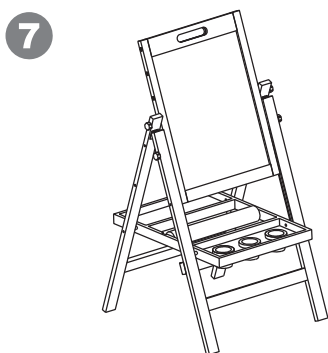
Inserire l'asta (E) nel rotolo di carta (D).



Inserire le parti (D ed E) nella fessura del vassoio portaoggetti (B).



Inserire le parti (F) nei fori del vassoio portaoggetti (B).



Regolare l'angolo del tavolo da disegno con la manopola a vite (G) per cambiare l'uso della lavagna bianca e della lavagna.

## Benvenuti a visitare il nostro sito Web e acquistare i nostri prodotti di qualità!

Con il tuo commento stimolante, COSTWAY continuerà a offrirti FACILITÀ DI ACQUISTO FACILE, PRODOTTI BUONI e SERVIZIO EFFICIENTE!

US ufficio: Fontana, California

UK ufficio: Ipswich



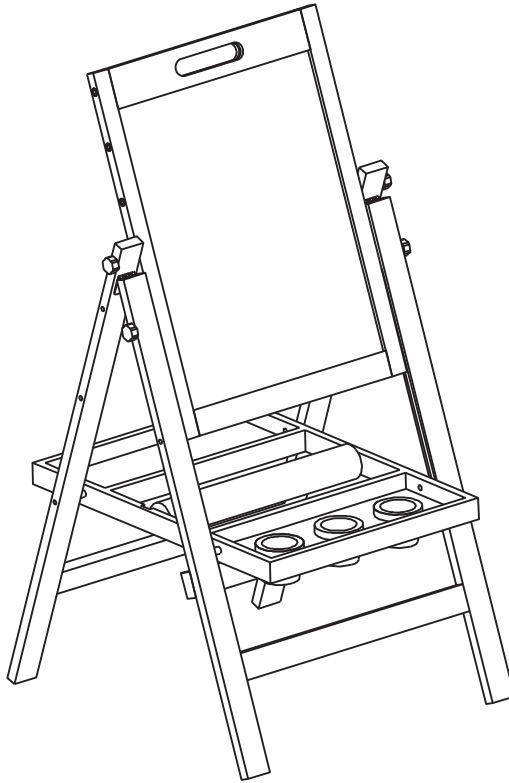
- \* Punti del premio
- \* Servizio dei clienti esclusivo
- \* Raccomandazioni personalizzate
- \* Carrello permanente
- \* Storia degli ordini

## *Commento di 5 stelle*



Ringraziamo sinceramente tutti i nostri clienti per aver dedicato del tempo per assemblare questo prodotto e fornirci preziosi feedback.

**GRAZIE**  
☺



## INSTRUKCJA OBSŁUGI

### Sztaluga dla dzieci TY327950

NINIEJSZA INSTRUKCJA ZAWIERA ISTOTNE INFORMACJE DOTYCZĄCE BEZPIECZEŃSTWA. PROSIMY O ZAPOZNANIE SIĘ Z NIĄ I ZACHOWANIE JEJ DO WGLĄDU W PRZYSZŁOŚCI.

#### **W razie kłopotów skontaktuj się z nami!**

Jeśli potrzebujesz pomocy skontaktuj się z naszym przyjaznym działem obsługi klienta.

Ewentualne braki elementów zostaną uzupełnione najszybciej jak to możliwe!

#### **Śledź Costway**

Odwiedź nas: [www.costway.pl](http://www.costway.pl)



# Skontaktuj się z nami!

## Nie zwracaj tego produktu.

Jeśli potrzebujesz pomocy, skontaktuj się z naszym przyjaznym działem obsługi klienta.



## Zanim Zaczniesz

Przeczytaj uważnie wszystkie instrukcje i zachowaj je na przyszłość.

### Ogólne ostrzeżenia dotyczące bezpieczeństwa

**Uwaga:** Produkt nie jest odpowiedni dla dzieci poniżej 3 lat

**Niebezpieczeństwo:** Trzymaj wszystkie małe części i materiały opakowaniowe dla tego produktu z dala od niemowląt i dzieci, w przeciwnym razie mogą stwarzać ryzyko zadławienia.

**Niebezpieczeństwo:** Brak mocowania może spowodować ryzyko przewrócenia.



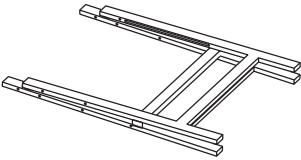
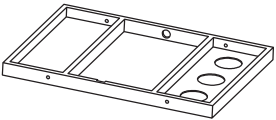
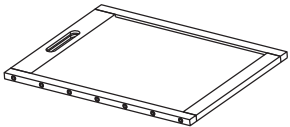



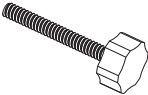

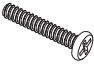

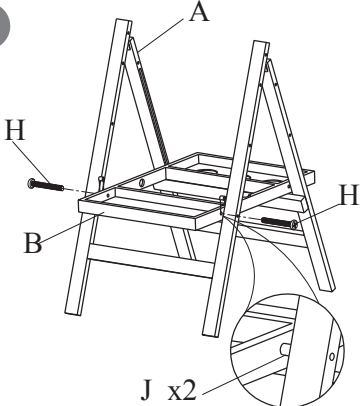
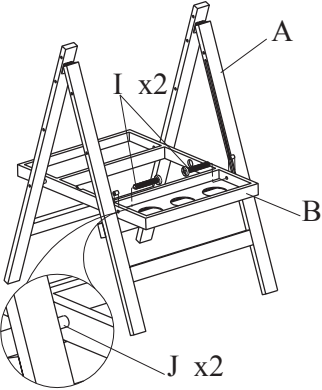
### **UWAGA** **RYZIKO ZADŁAWIENIA**

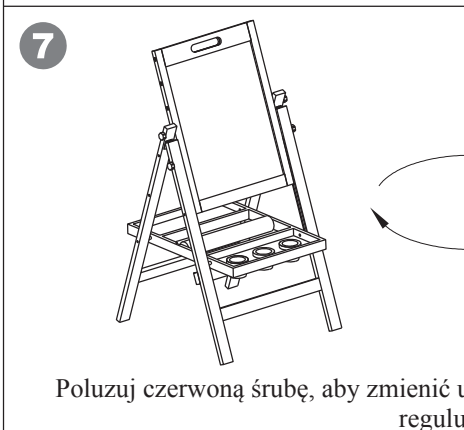
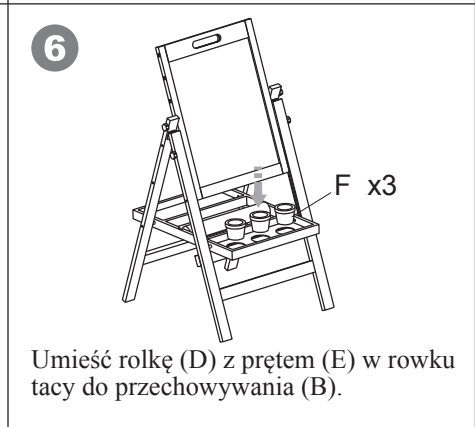
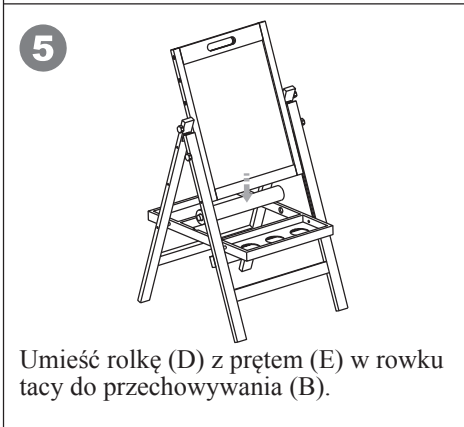
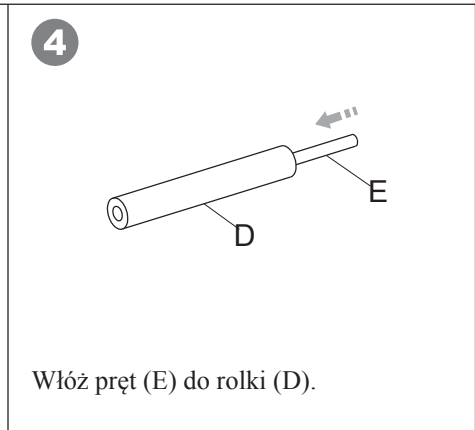
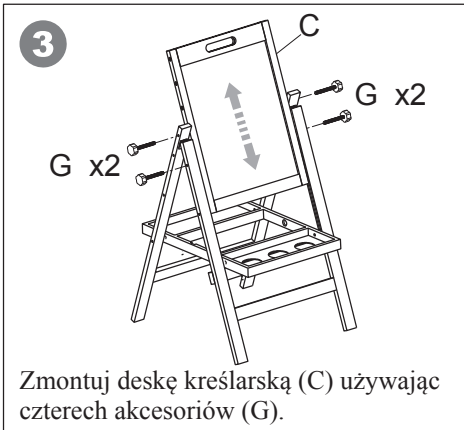
- małe elementy.

Produkt nieodpowiedni dla dzieci poniżej 3 roku życia.

### **Ostrzeżenie**

- ⚠ Montażem powinny zająć się wyłącznie osoby dorosłe
- ⚠ Usuń opakowanie i upewnij się, że zestaw zawiera wszystkie części i elementy montażowe.
- ⚠ Przeczytaj uważnie każdy krok i postępuj we właściwej kolejności.
- ⚠ Zalecamy, aby w miarę możliwości wszystkie elementy były montowane w pobliżu miejsca, w którym będą używane, aby uniknąć niepotrzebnego przenoszenia produktu po złożeniu.
- ⚠ Zapewnij bezpieczną powierzchnię podczas montażu i zawsze umieszczaj produkt na płaskiej i stabilnej powierzchni.

 <p>A x1</p>	 <p>B x1</p>	 <p>C x1</p>	
 <p>D x1</p>	 <p>E x1</p>	 <p>F x3</p>	
 <p>G x4</p>	 <p>M6x50mm H x2</p>	 <p>M6x40mm I x2</p>	 <p>J x4</p>
<p><b>1</b></p>  <p>Od strony długiej nogi wspornika (A) przymocuj półkę do przechowywania (B) do wspornika (A) za pomocą akcesoriów (H i J).</p>		<p><b>2</b></p>  <p>Po stronie z krótszą nogą wspornika (A), przymocuj półkę do przechowywania (B) do wspornika (A) za pomocą akcesoriów (I i J).</p>	



## Zapraszamy do odwiedzenia naszej strony internetowej!

Twoja ocena nas inspiruje! Dzięki niej COSTWAY będzie dążył do zaoferowania ci WYDAJNEJ OBSŁUGI, DOBRYCH PRODUKTÓW I BEZPROBLEMOWYCH ZAKUPÓW!

PL office: Gdańsk



- \* punkty lojalnościowe
- \* doskonała obsługa klienta
- \* personalizowane rekomendacje
- \* karta stałego klienta
- \* historia zamówień

## *Pięciogwiazdkowa Ocena*



Dziękujemy za dokonanie zakupu w naszym sklepie i zapraszamy do odwiedzenia go w przyszłości!

**DZIĘKUJEMY**  
☺

