

USA office: Fontana **ITA** office: Milano **AUS** office: Truganina **POL** office: Gdańsk
DEU office: FDS GmbH, Neuer Höltigbaum 30, 22143 Hamburg, Deutschland
GBR office: FDS Corporation Limited, Unit 4, Blackacre Road, Great Blakenham,
Ipswich, IP6 0FL, United Kingdom **FRA** office: Saint Vigor d'Ymonville

2-Tier Dish Drying Rack
2-stufiger Abtropfständler Geschirr
Égouttoir à Vaisselle à 2 Niveaux
Escurreplatos de 2 Niveles
Scolapiatti per Piatti a 2 Livelli
2-poziomowy ociekacz do naczyń
Afdruiprek met 2 Niveaus

KC58204

THIS INSTRUCTION BOOKLET CONTAINS **IMPORTANT** SAFETY INFORMATION.
PLEASE READ AND KEEP FOR FUTURE REFERENCE.

EN



Before You Start

- ⚠ Please read all instructions carefully.
- ⚠ Retain instructions for future reference.
- ⚠ Separate and count all parts and hardware.
- ⚠ Read through each step carefully and follow the proper order.
- ⚠ We recommend that, where possible, all items are assembled near to the area in which they will be placed in use, to avoid moving the product unnecessarily once assembled.
- ⚠ Always place the product on a flat, steady and stable surface.
- ⚠ Keep all small parts and packaging materials for this product away from babies and children as they potentially pose a serious choking hazard.

DE



Vor dem Beginnen

- ⚠ Bitte lesen Sie alle Anweisungen sorgfältig durch.
- ⚠ Bewahren Sie die Anweisungen zum zukünftigen Verwendung auf.
- ⚠ Überprüfen Sie, ob alle Teile und Zubehörteile vorhanden sind.
- ⚠ Lesen Sie jeden Schritt sorgfältig durch und befolgen Sie die richtige Reihenfolge.
- ⚠ Wir empfehlen, alle Teile möglichst in der Nähe des Aufstellungsortes zu montieren, um unnötige Bewegungen nach der Montage zu vermeiden.
- ⚠ Stellen Sie den Artikel immer auf eine ebene, feste und stabile Fläche.
- ⚠ Halten Sie alle kleinen Teile und Verpackungsmaterialien fern von Babys und Kindern, ansonsten besteht Erstickengefahr.

FR



Avant de Commencer

- ⚠ Veuillez lire attentivement toutes les instructions.
- ⚠ Conservez les instructions pour vous y référer ultérieurement.
- ⚠ Vérifiez toutes les pièces et les accessoires.
- ⚠ Lisez attentivement chaque étape et suivez l'ordre correct.
- ⚠ Nous recommandons que, dans la mesure du possible, tous les produits soient assemblés à proximité de la zone où ils seront utilisés, afin d'éviter tout déplacement inutile du produit une fois assemblé.
- ⚠ Placez toujours le produit sur une surface plane et stable.
- ⚠ Conservez toutes les petites pièces de ce produit et les matériaux d'emballage hors de portée des bébés et des enfants, car ils pourraient présenter un risque d'étouffement.

ES



Antes de Empezar

- ⚠ Lea atentamente todas las instrucciones.
- ⚠ Conserve las instrucciones para futuras consultas.
- ⚠ Separe y cuente todas las piezas y los accesorios.
- ⚠ Lea detenidamente cada paso y siga el orden correcto.
- ⚠ Recomendamos que, siempre que sea posible, todos los elementos se monten cerca de la zona en la que se van a utilizar, para evitar mover el producto innecesariamente una vez montado.
- ⚠ Coloque siempre el producto sobre una superficie plana, estable y firme.
- ⚠ Mantenga todas las piezas pequeñas y los materiales de embalaje de este producto lejos de los bebés y los niños, ya que pueden representar un grave riesgo de asfixia.

IT



Prima di Iniziare

- ⚠ Si prega di leggere attentamente tutte le istruzioni.
- ⚠ Conservare le istruzioni per riferimento futuro.
- ⚠ Separare e contare tutte le parti e gli accessori.
- ⚠ Leggere attentamente ogni passo e seguire l'ordine corretto.
- ⚠ Si consiglia, ove possibile, di assemblare tutti gli articoli vicino alla zona in cui verranno posti in uso, per evitare di spostare inutilmente il prodotto una volta assemblato.
- ⚠ Posizionare sempre il prodotto su una superficie piana, stabile.
- ⚠ Tenere tutte le piccole parti e i materiali di imballaggio di questo prodotto lontano dalla portata di neonati e bambini, in quanto possono costituire un serio pericolo di soffocamento.

PL



Zanim Zacziesz

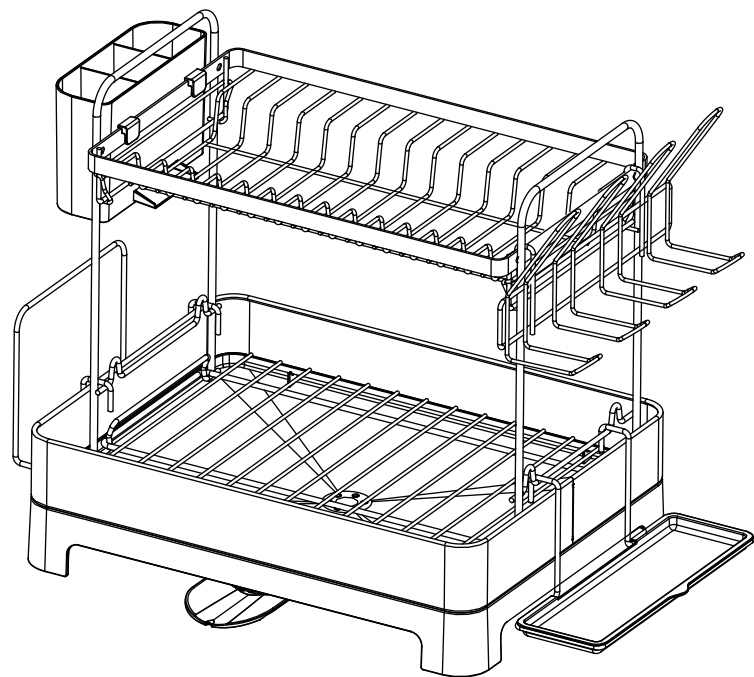
- ⚠ Zapoznaj się z instrukcją.
- ⚠ Zachowaj instrukcję do wglądu.
- ⚠ Posortuj części i upewnij się, że zestaw jest kompletny.
- ⚠ Zapoznaj się ze sposobem montażu i postępuj zgodnie z instrukcją.
- ⚠ Zalecamy, aby montaż odbywał się możliwie najbliżej miejsca docelowego położenia produktu, aby uniknąć niepotrzebnego przesuwania.
- ⚠ Upewnij się, że produkt znajdzie się na płaskiej i stabilnej powierzchni.
- ⚠ Upewnij się, że materiały wykorzystane podczas pakowania produktu oraz jego elementy znajdują się poza zasięgiem dzieci.

NL

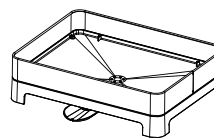


Voordat U Begint

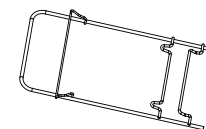
- ⚠ Lees alstublieft alle instructies zorgvuldig door.
- ⚠ Bewaar de instructies voor toekomstig gebruik.
- ⚠ Scheid en tel alle onderdelen en beslag.
- ⚠ Lees elke stap zorgvuldig door en volg de juiste volgorde.
- ⚠ Wij raden aan om, waar mogelijk, alle items te monteren in de nabijheid van de plaats waar ze zullen worden gebruikt, om onnodige verplaatsing van het product na montage te voorkomen.
- ⚠ Plaats het product altijd op een vlak, stabiel en stevig oppervlak.
- ⚠ Houd alle kleine onderdelen en verpakkingsmaterialen van dit product buiten bereik van baby's en kinderen omdat ze een ernstig verstikkingsgevaar kunnen vormen.



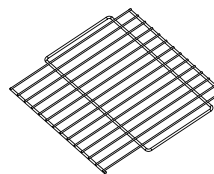
A x1



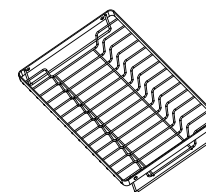
B x2



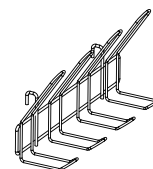
C x1



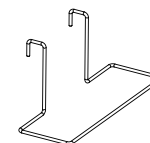
D x1



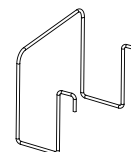
E x1



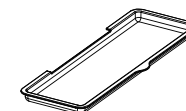
F x1



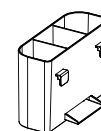
G x1

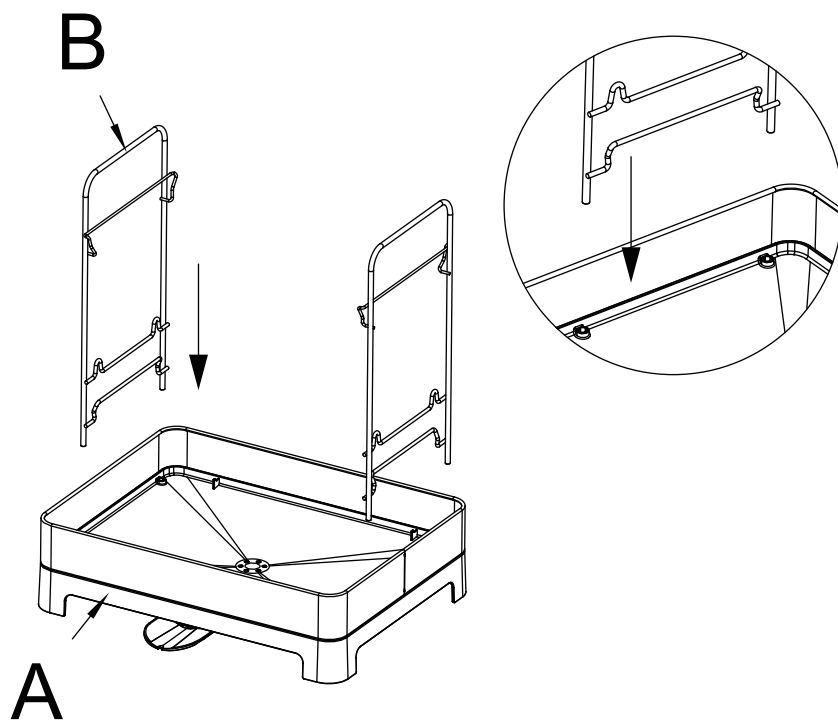


H x1



I x1



1

EN: Install side clip racks and drainboard.

DE: Installieren Sie die seitlichen Klemmhalterungen und das Abtropfbrett.

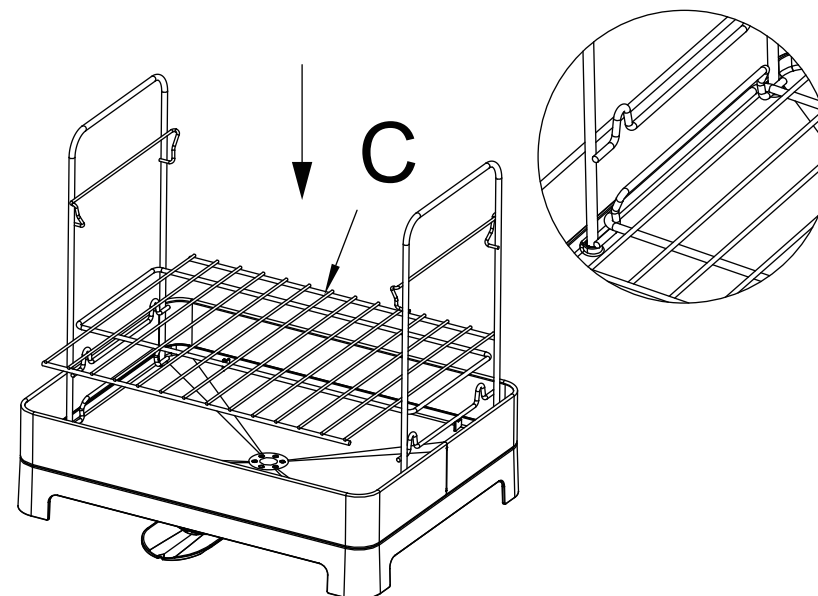
FR: Installer les supports de clips latéraux et l'égouttoir.

ES: Instale las rejillas de pinza laterales y el escurridor.

IT: Installare le rastrelliere laterali e il pannello di drenaggio.

PL: Zamontuj boczne kratki zaciskowe i ociekacz.

NL: Installeer de zijklemrekken en het afdruiпрек.

2

EN: Install bottom layer rack.

DE: Installieren Sie das untere Lagenregal.

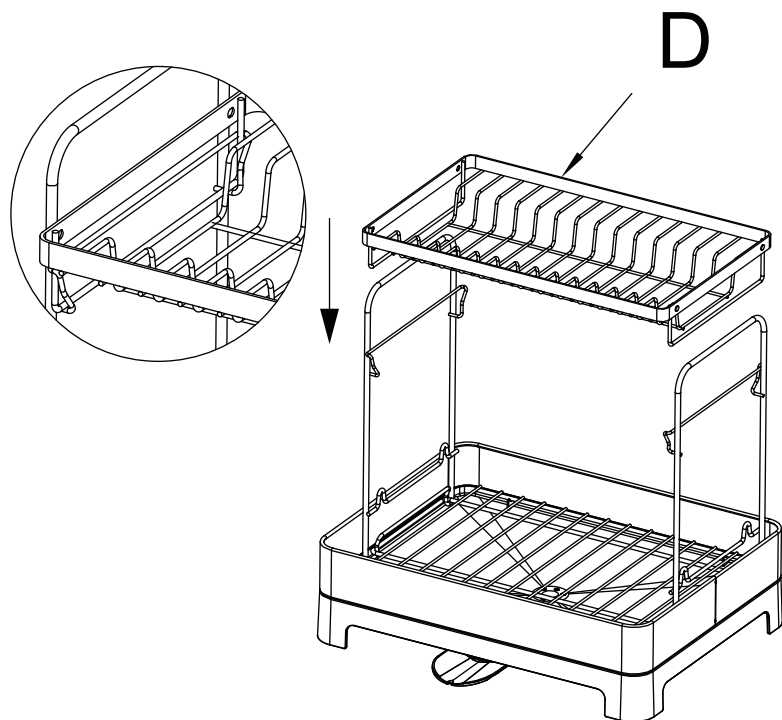
FR: Installer le support de l'étage inférieur.

ES: Instale la rejilla de la capa inferior.

IT: Installare il supporto per lo strato inferiore.

PL: Zamontuj kratkę dolnej warstwy.

NL: Installeer het rek voor de onderste laag.

3

EN: Install upper layer rack on the side clip racks.

DE: Installieren Sie das obere Regal auf die seitlichen Klemmhalterungen.

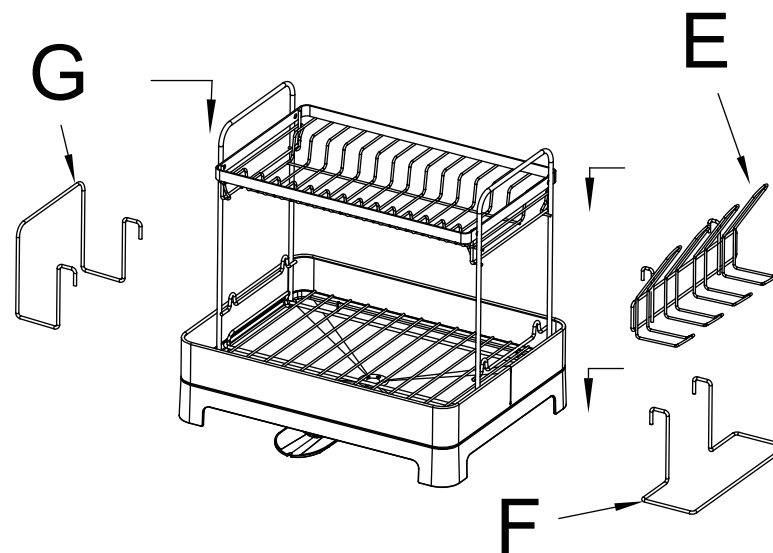
FR: Installer le support de couche supérieure sur les supports de clips latéraux.

ES: Instale la rejilla de la capa superior en las rejillas de pinza laterales.

IT: Installare il supporto dello strato superiore sui supporti a clip laterali.

PL: Zamontuj górną kratkę na bocznych kratkach zaciskowych.

NL: Installeer het bovenste laagrek op de zijklemrekken.

4

EN: Install cutting board rack, cup holder and drip tray rack for cup holder.

DE: Installieren Sie die Ablage für die Schneideplatte, den Tassenhalter und die Ablage für die Abtropfschale des Tassenhalters.

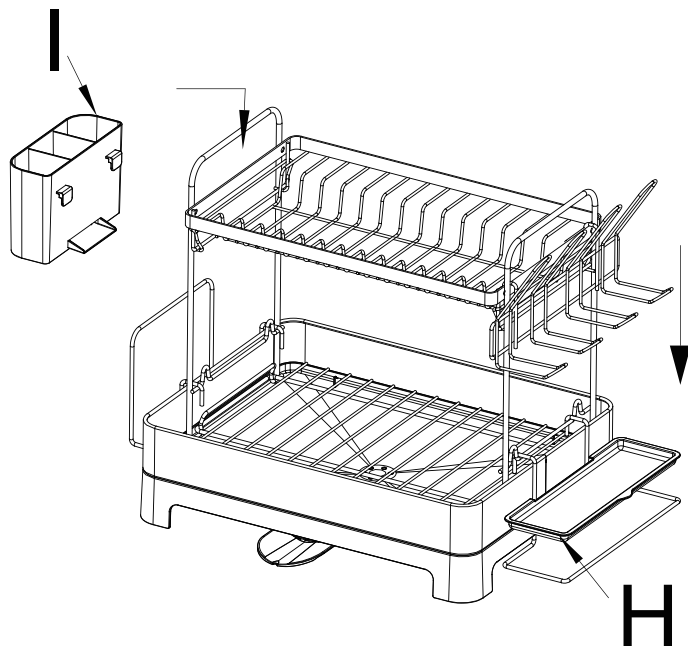
FR: Installer le support de planche à découper, le porte-gobelet et le support de plateau d'égouttage pour le porte-gobelet.

ES: Instale la rejilla de la tabla de cortar, el portavasos y la rejilla de la bandeja de goteo para el portavasos.

IT: Installare la rastrelliera del tagliere, il portabicchieri e la rastrelliera del vassoio di raccolta per il portabicchieri.

PL: Zamontuj kratkę deski do krojenia, uchwyt na kubek i kratkę tacy ociekowej uchwytu na kubek.

NL: Installeer het snijplankrek, de bekerhouder en het lekbakrek voor de bekerhouder.

5

EN: Install cutlery holder and drip tray for cup holder.

DE: Installieren Sie den Besteckhalter und die Abtropfschale für den Tassenhalter.

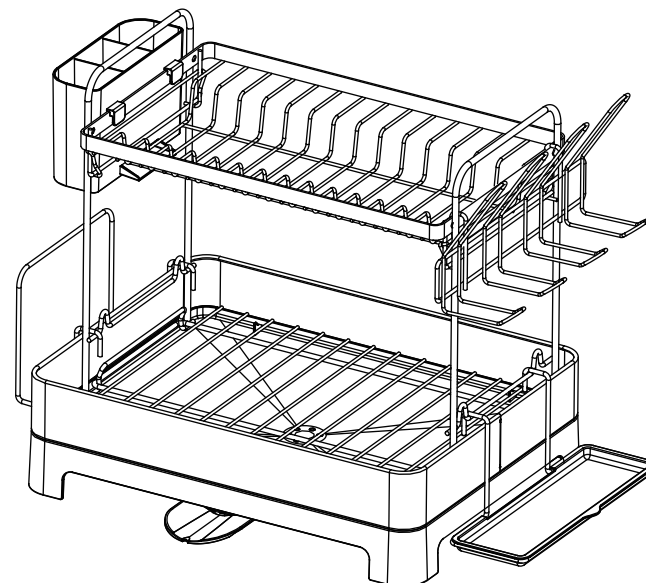
FR: Installer le porte-couverts et le plateau d'égouttage pour le porte-gobelets.

ES: Instale el portacubiertos y la bandeja de goteo para el portavasos.

IT: Installare il portaposate e il vassoio di raccolta per il portabicchieri.

PL: Zamontuj uchwyt na sztućce i tacę ociekową uchwytu na kubki.

NL: Installeer bestekhouder en lekbak voor bekerhouder.

6

EN: Finish.

DE: Fertigstellen.

FR: Terminer.

ES: Acabado.

IT: Completo

PL: Zakończone.

NL: Voltooiën.