

**EN**

With your inspiring rating, COSTWAY will be more consistent to offer you EASY SHOPPING EXPERIENCE, GOOD PRODUCTS and EFFICIENT SERVICE!

**DE**

Mit Ihrer inspirierenden Bewertung wird COSTWAY konsistenter sein, um Ihnen EIN SCHÖNES EINKAUFSERLEBNIS, GUTE PRODUKTE und EFFIZIENTEN SERVICE zu bieten!

**FR**

Avec votre évaluation inspirante, COSTWAY continuera à fournir une EXPÉRIENCE D'ACHAT PRATIQUE, des PRODUITS DE QUALITÉ et un SERVICE EFFICACE !

**ES**

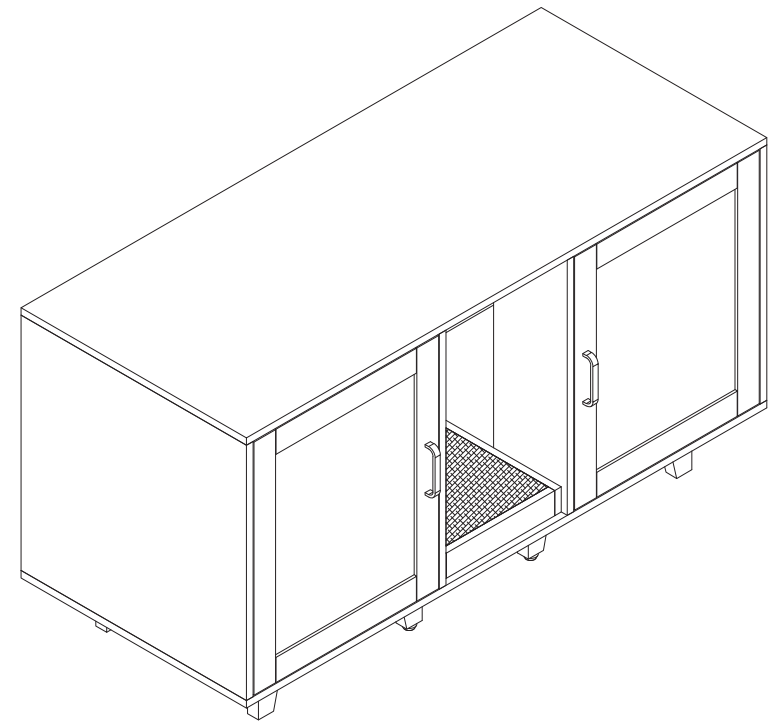
Con su calificación inspiradora, COSTWAY será más consistente para ofrecerle EXPERIENCIA DE COMPRA FÁCIL, BUENOS PRODUCTOS y SERVICIO EFICIENTE.

**IT**

Con la tua valutazione incoraggiante, COSTWAY sarà più coerente per offrirti ESPERIENZA DI ACQUISTO FACILE, BUONI PRODOTTI e SERVIZIO EFFICIENTE!

**PL**

Dzięki twojej opinii COSTWAY będzie mógł oferować jeszcze WYGODNIEJSZE ZAKUPY, LEPSZE PRODUKTY i SPRAWNIEJSZĄ OBSŁUGĘ KLIENTA.



**US** office: Fontana

**UK** office: Ipswich

**AU** office: Truganina

**DE** office: Hamburg

**FR** office: Saint Vigor d'Ymonville



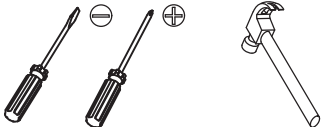
**PL** office: Gdańsk

## USER'S MANUAL/MANUEL DE L'UTILISATEUR

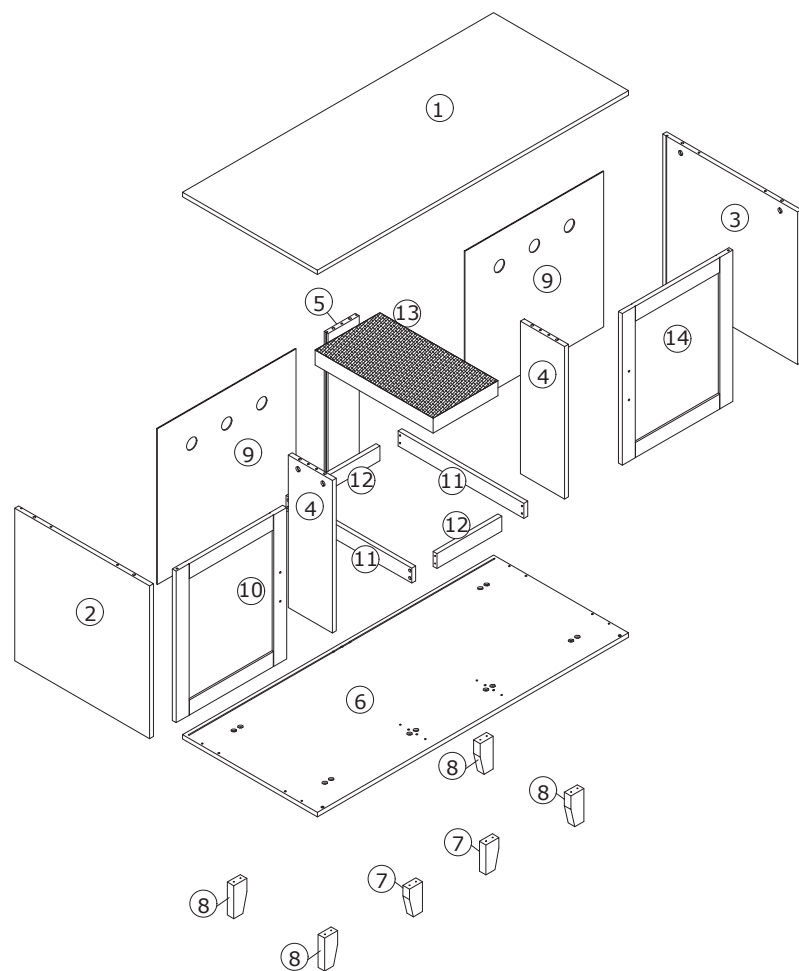
### PV10040

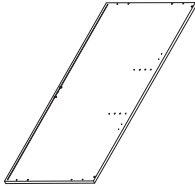
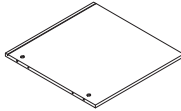
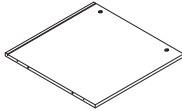
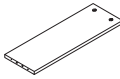
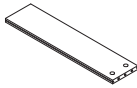
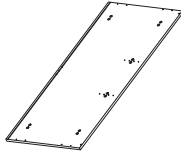
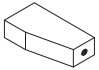
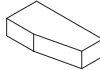
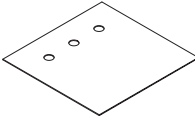
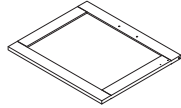
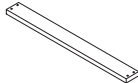
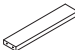
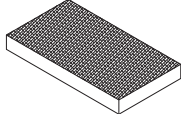
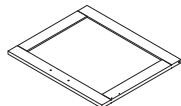





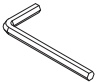

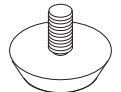
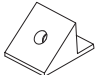

Cat House / Maison pour Chats

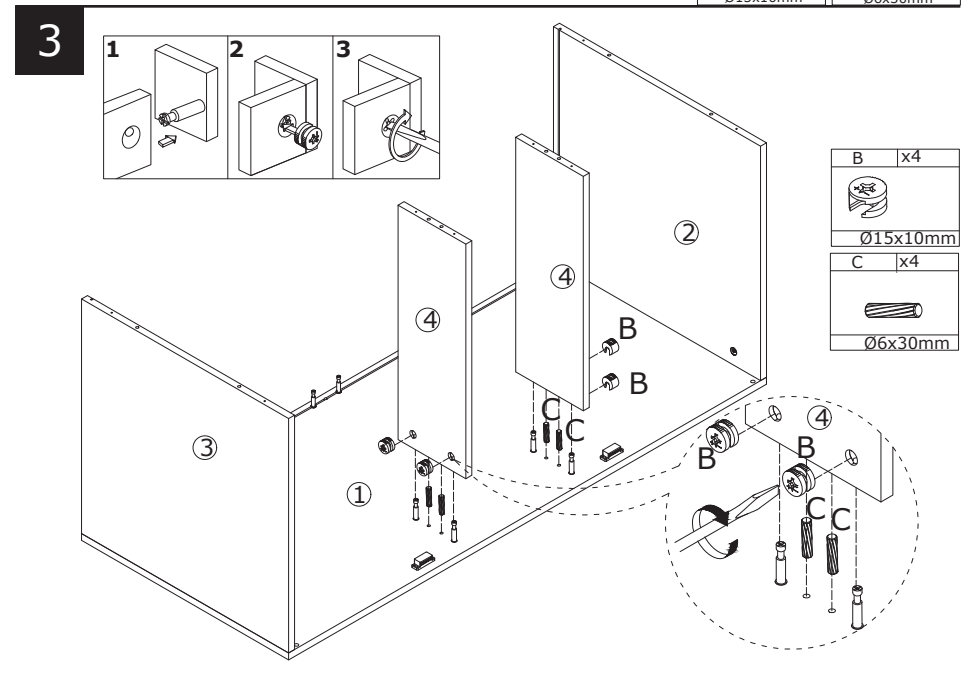
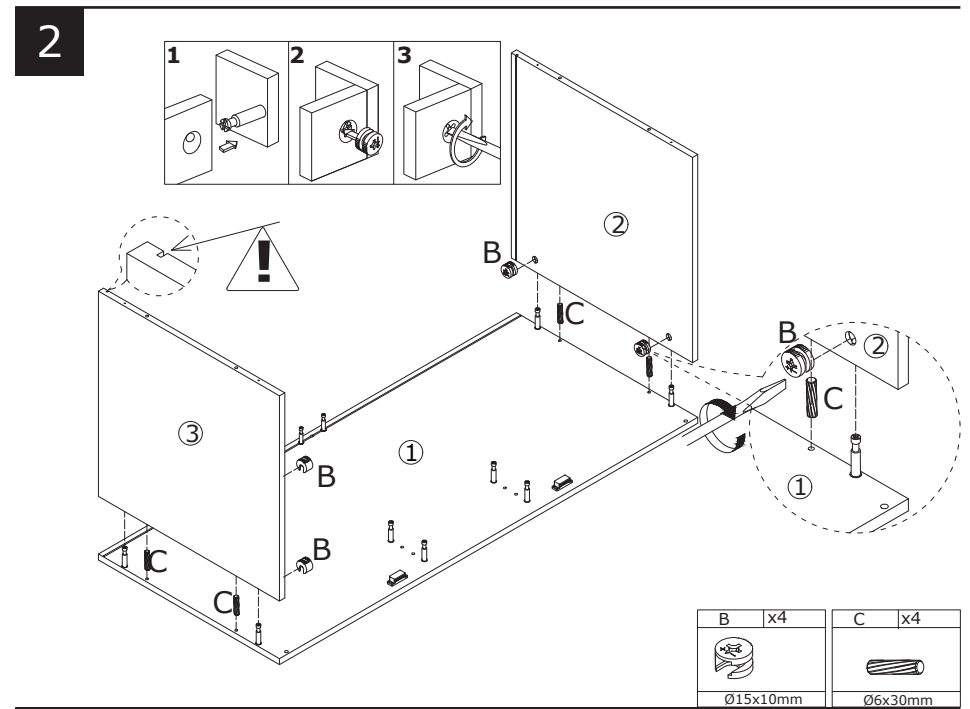
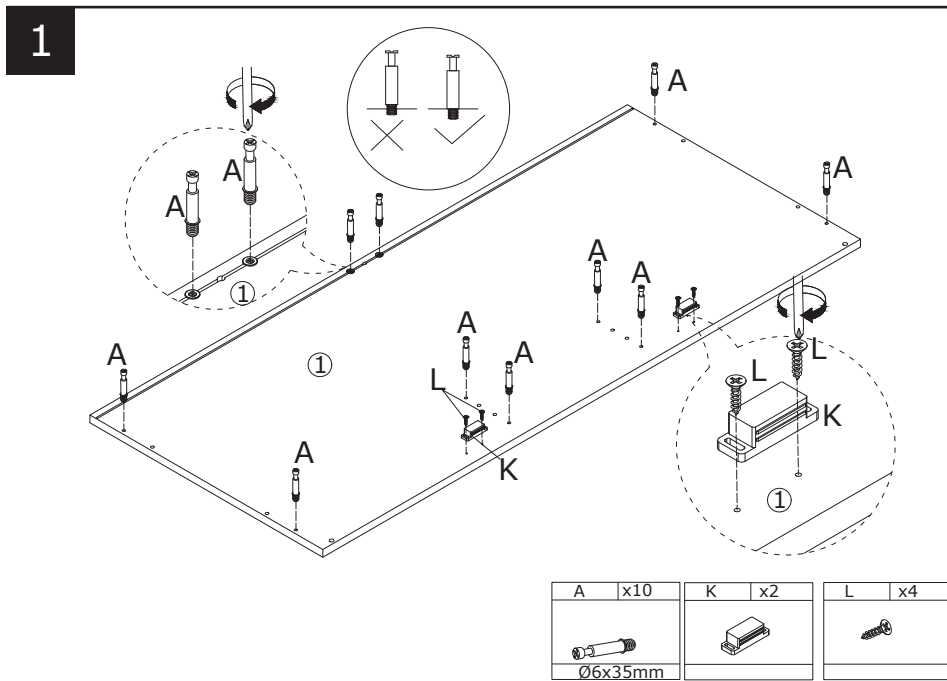
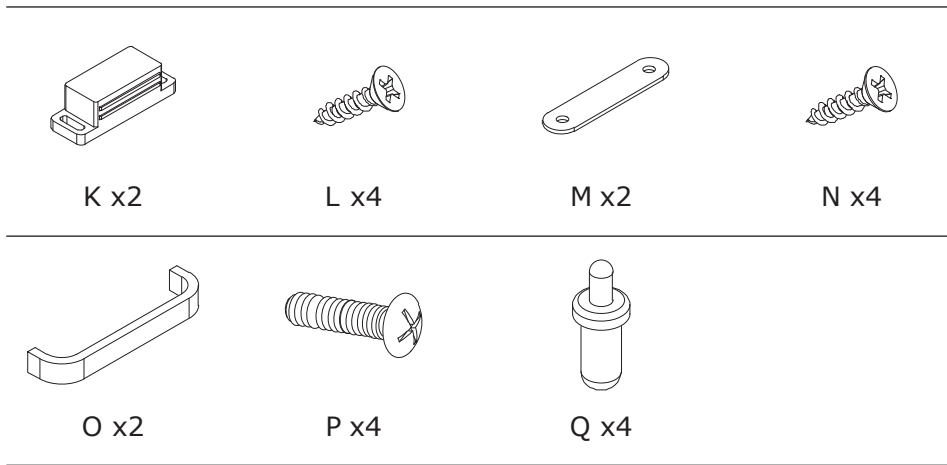
# ASSEMBLY INSTRUCTIONS / INSTRUCTIONS DE L'ASSEMBLAGE

 <b>2 PERS</b> <b>2 PERSONN</b>	 <b>60 MIN</b>	Tool Required Not Provided / Outil Requis Non Fourni	
			

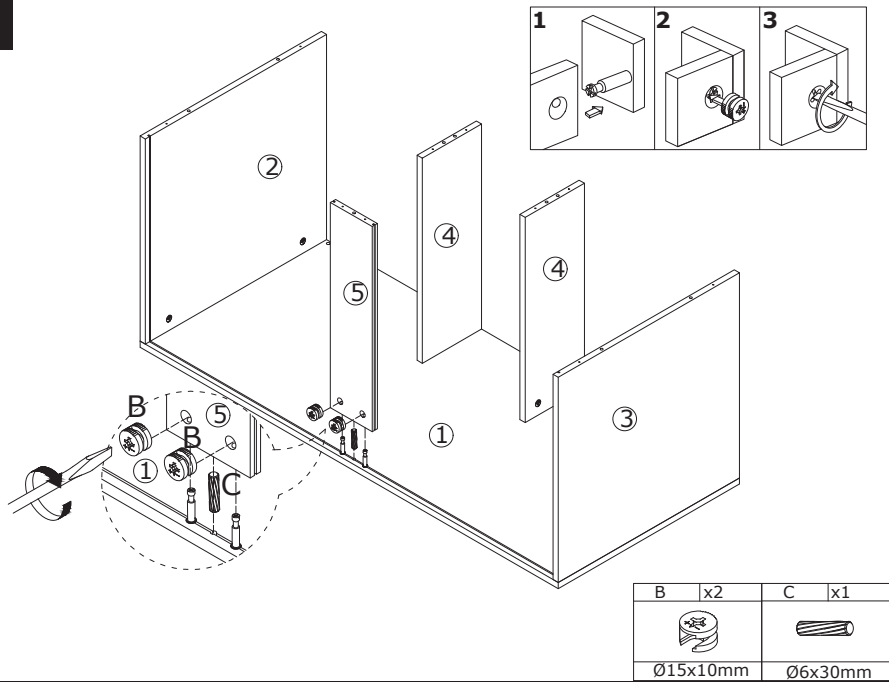
## Parts List / Liste des Pièces



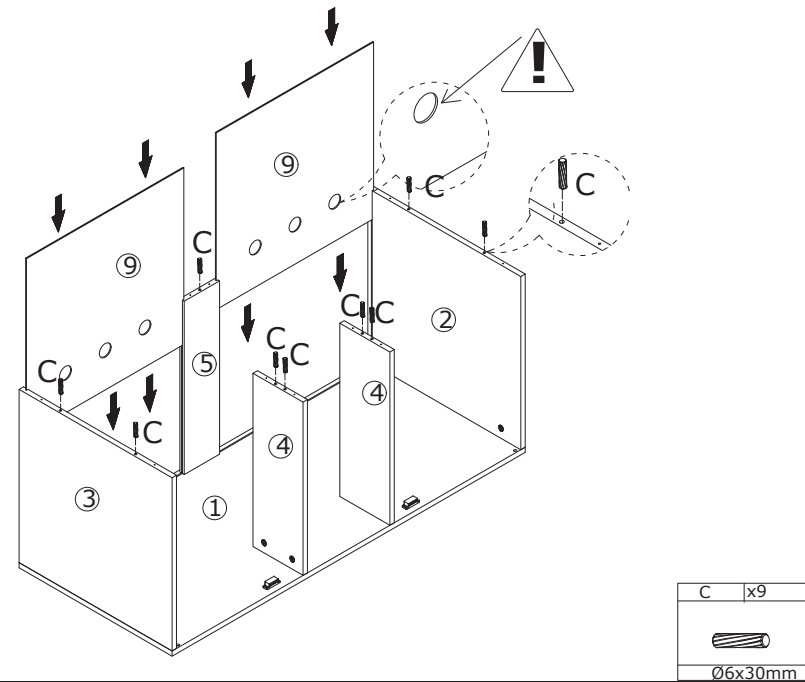
			
① x1	② x1	③ x1	④ x2
			
⑤ x1	⑥ x1	⑦ x2	⑧ x4
			
⑨ x2	⑩ x1	⑪ x2	⑫ x2
			
⑬ x1	⑭ x1	A x10 +1(spare/superflu) Ø6x35mm	B x10 +1(spare/superflu) Ø15x10mm
			
C x18 +1(spare/superflu) Ø6x30mm	D x18 +1(spare/superflu)	E x12 +1(spare/superflu) Ø5x40mm	F x1 M4mm
			
G x4 Ø15mm	H x2	I x8	J x8 Ø3x16mm



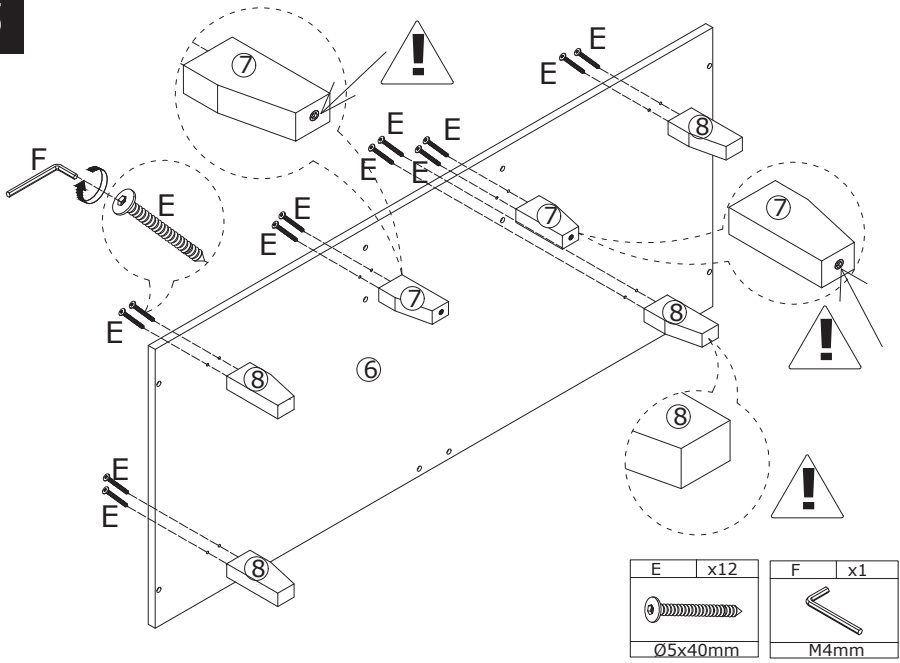
4



6

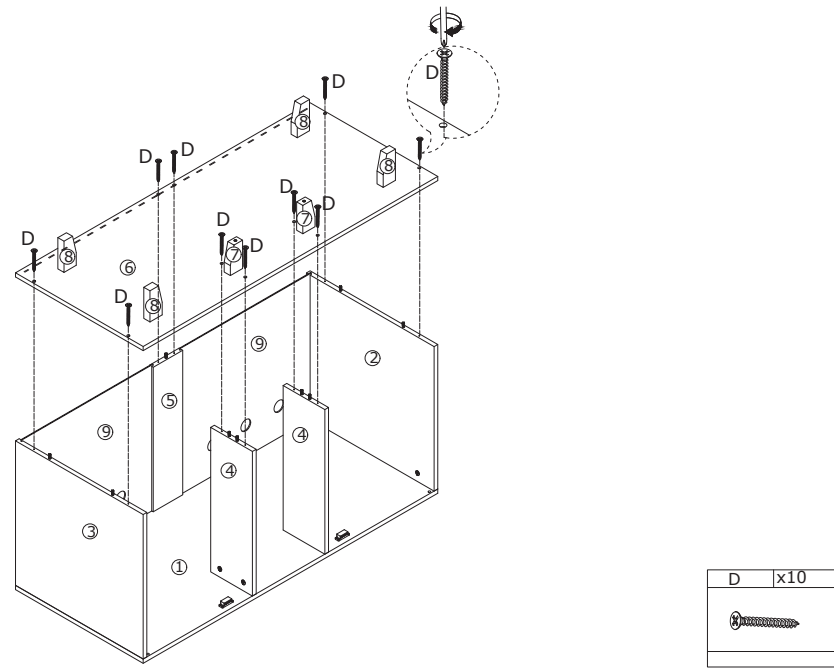


5



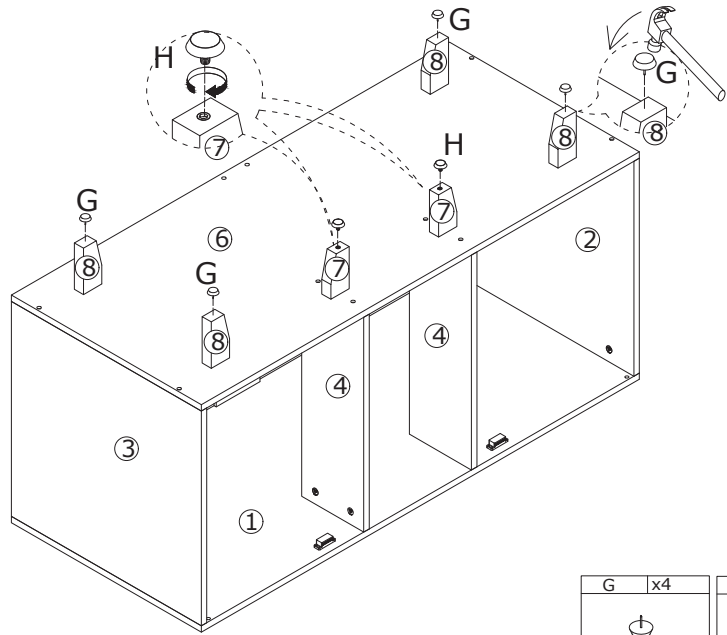
06

7



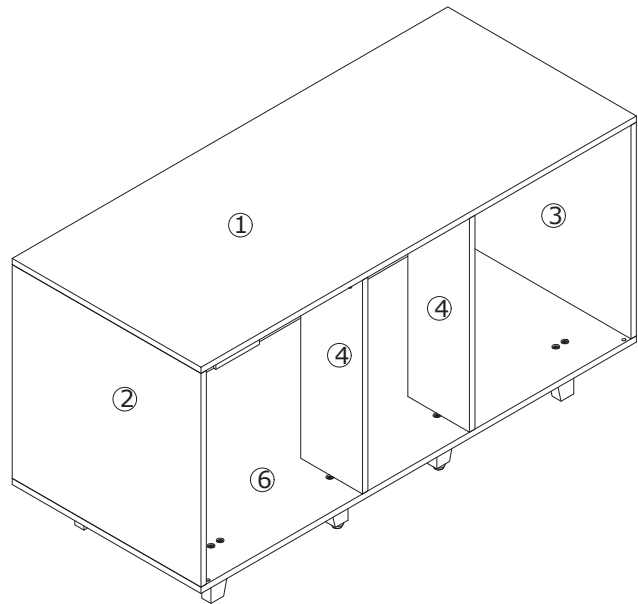
07

8



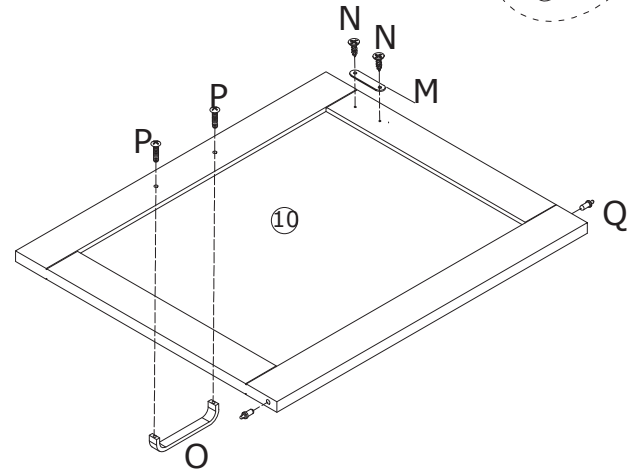
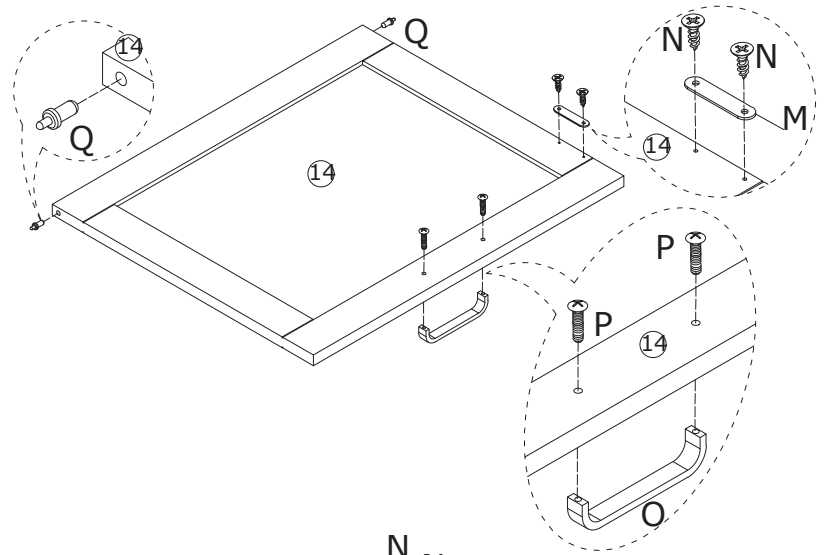
G	x4	H	x2
			
Ø15mm			



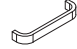


9



08

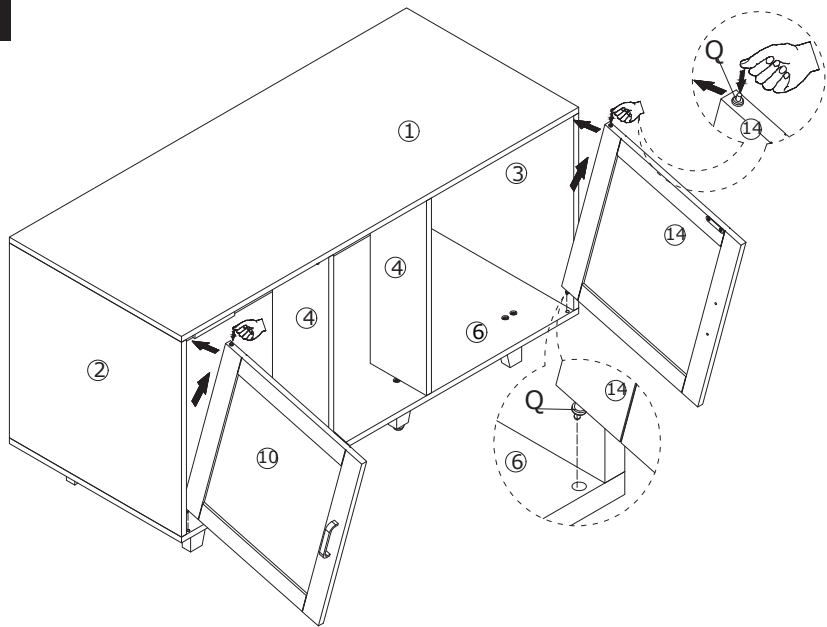
10



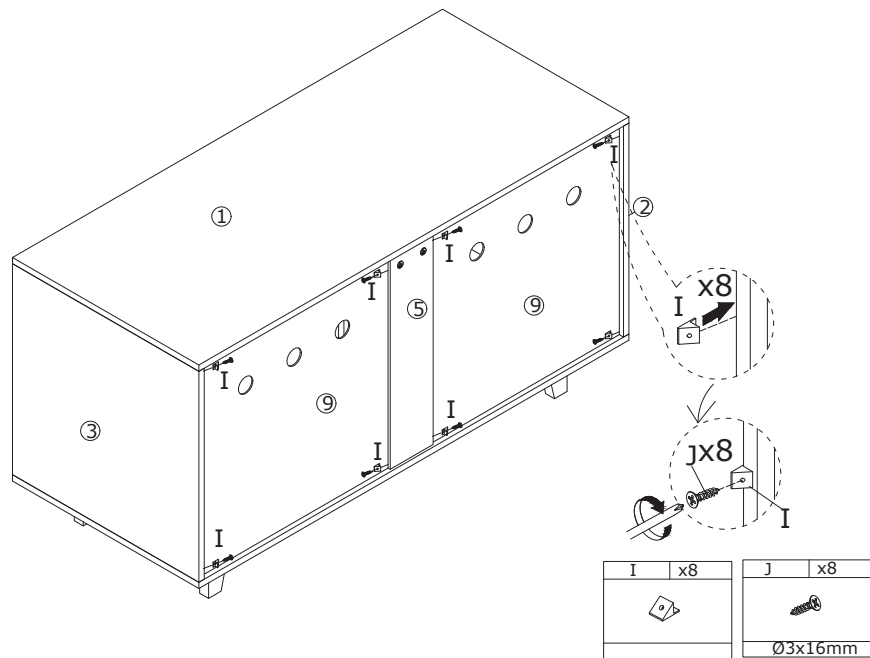
M	x2	N	x4		
					
O	x2	P	x4	Q	x4
					

09

11

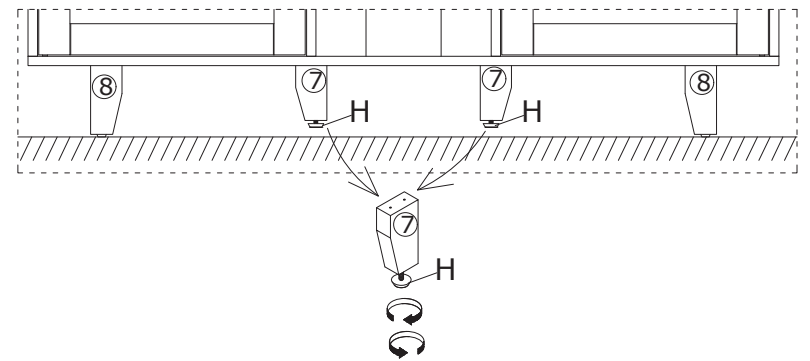
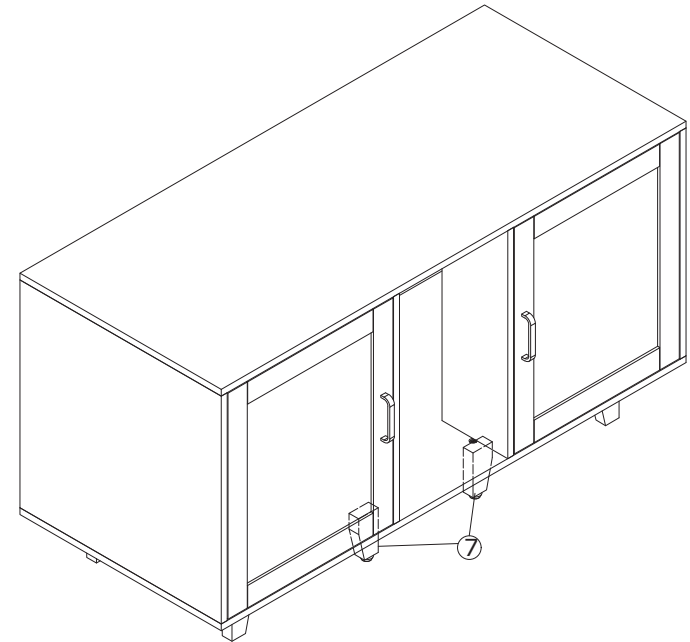


12



10

13

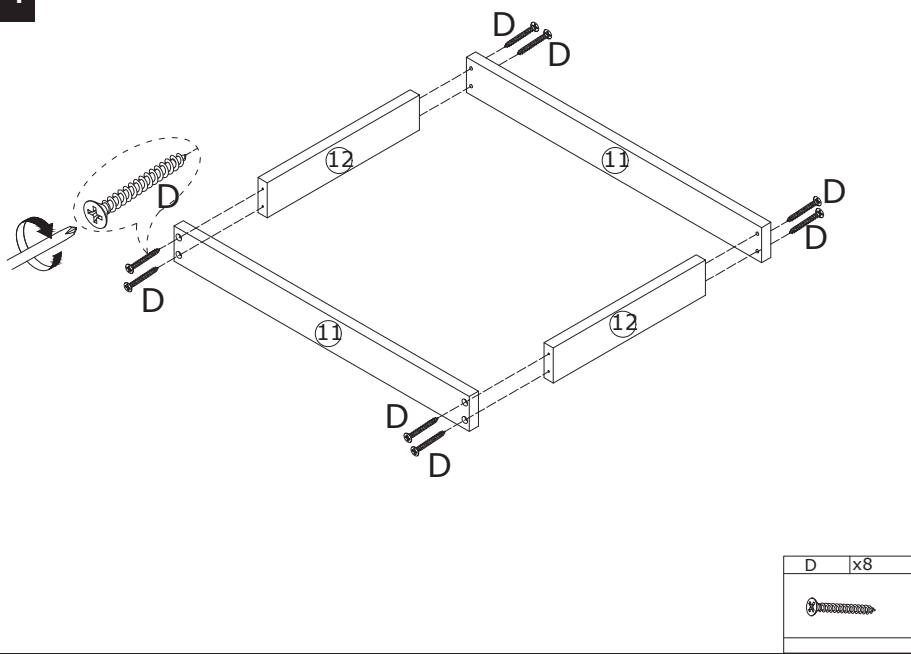


**EN** If the product is not stable, please adjust (H) .

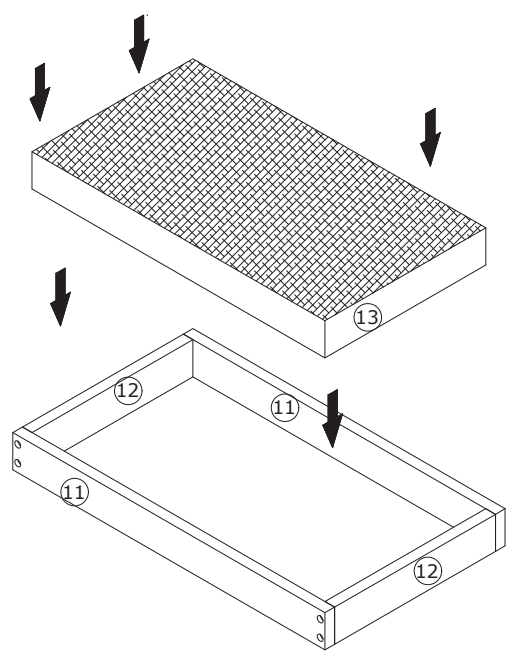
**FR** Si le produit n'est pas stable, veuillez ajuster (H) .

11

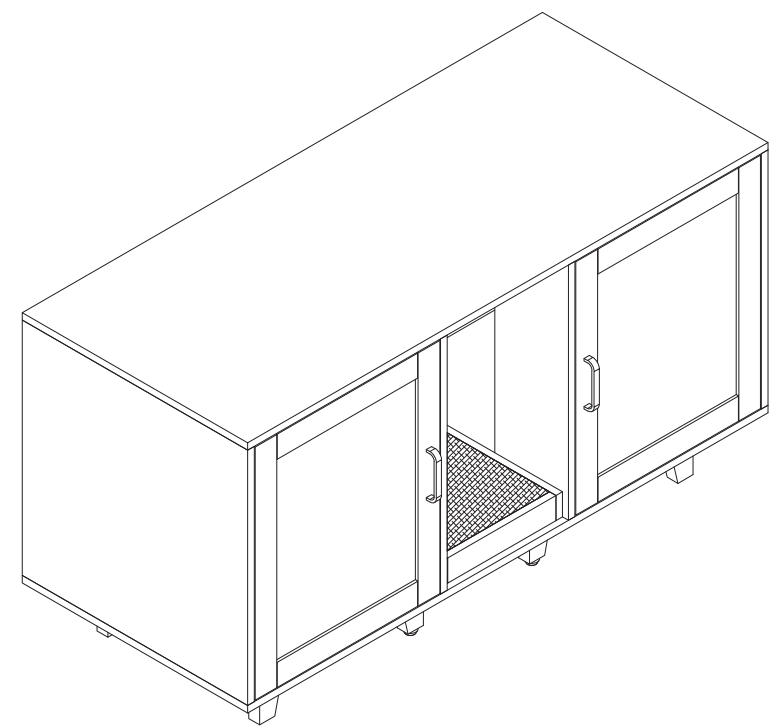
14



15



12



13