

Storage Cabinet with Drawers
Armoire de Rangement avec Tiroirs

JV11527

EN



Before You Start

- ⚠ Please read all instructions carefully.
- ⚠ Retain instructions for future reference.
- ⚠ Separate and count all parts and hardware.
- ⚠ Read through each step carefully and follow the proper order.
- ⚠ We recommend that, where possible, all items are assembled near to the area in which they will be placed in use, to avoid moving the product unnecessarily once assembled.
- ⚠ Always place the product on a flat, steady and stable surface.
- ⚠ Keep all small parts and packaging materials for this product away from babies and children as they potentially pose a serious choking hazard.

FR



Avant de Commencer

- ⚠ Veuillez lire attentivement toutes les instructions.
- ⚠ Conservez les instructions pour vous y référer ultérieurement.
- ⚠ Vérifiez toutes les pièces et les accessoires.
- ⚠ Lisez attentivement chaque étape et suivez l'ordre correct.
- ⚠ Nous recommandons que, dans la mesure du possible, tous les produits soient assemblés à proximité de la zone où ils seront utilisés, afin d'éviter tout déplacement inutile du produit une fois assemblé.
- ⚠ Placez toujours le produit sur une surface plane et stable.
- ⚠ Conservez toutes les petites pièces de ce produit et les matériaux d'emballage hors de portée des bébés et des enfants, car ils pourraient présenter un risque d'étouffement.

EN Thanks you for purchasing this quality product. Be sure to lay all components on a soft and clean surface before assembly in order to avoid components from being scratched.

CAUTIONS :

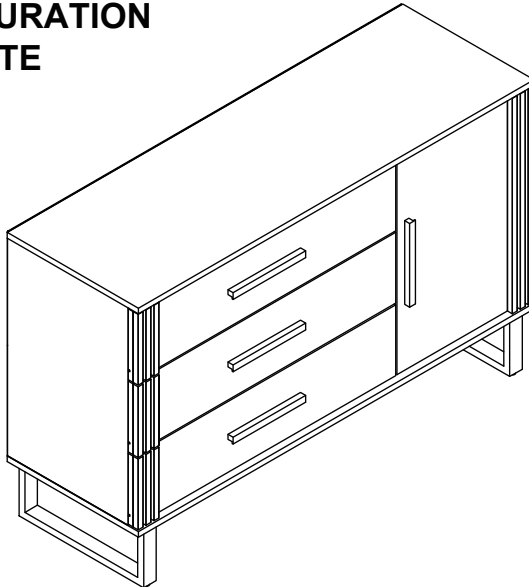
1. Check contents against list for quantity.
2. Familiarize yourself with the components and hardware by reviewing the Assembly Instructions.
3. Do not over tightened the screws and bolts as it may damage the threads.

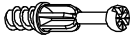
FR Merci d'avoir acheté ce produit de qualité. Veuillez à poser tous les composants sur une surface douce et propre avant l'assemblage afin d'éviter de les rayer.

PRÉCAUTIONS

1. Vérifiez le contenu par rapport à la liste des quantités.
2. Assurez-vous de vous familiariser avec les composants et le matériel en lisant les instructions d'assemblage.
3. Ne pas trop serrer les vis et les boulons car cela pourrait endommager les filets.

FULL SETUP /CONFIGURATION COMPLÈTE





MINIFIX 16MM
/MINI FIX 16MM

① x14



MINICAM 16MM
/MINI-CAM 16MM

② x14



8 X 30 MM
WOOD DOWEL
/CHEVILLE EN BOIS

③ x40



6 X 20 MM
WOOD DOWEL
/CHEVILLE EN BOIS

④ x24



M6 X 50 MM
CAP WOOD SCREW
/VIS À BOIS

⑤ x6



ALLEN KEY
/CLÉ ALLEN

⑥ x1



CSK M3.5 X 12MM

⑦ x12



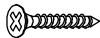
CSK M3 X 12MM

⑧ x24



CSK M3.5 X 16MM

⑨ x8



CSK M4 X 25 MM

⑩ x27



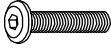
CSK M4 X 38 MM

⑪ x12



JCBC M6 X 12

⑫ x12



JCBC M6 X 35MM

⑬ x1



HANDLE
/POIGNÉE

⑭ x4



M3.5 X 21MM
HANDLE SCREW
/VIS DE POIGNÉE

⑮ x8



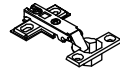
NAIL
/CHEVILLE

⑯ x22



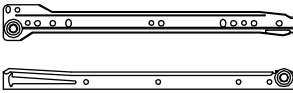
SHELF SUPPORT
/SUPPORT DE TÔLE

⑰ x4



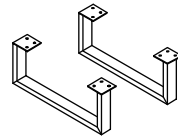
HINGES
/CHARNIÈRES
DV 09 5/8

⑱ x2



DRAWER SLIDE
/GLISSIÈRE DE TIROIR
0.8MM FGV-300MM

⑲ x3 Sets



METAL LEG
/PIED METALLIQUE

⑳ x2 Sets



NAIL LEG
/PIED DE CLOUS 5/8

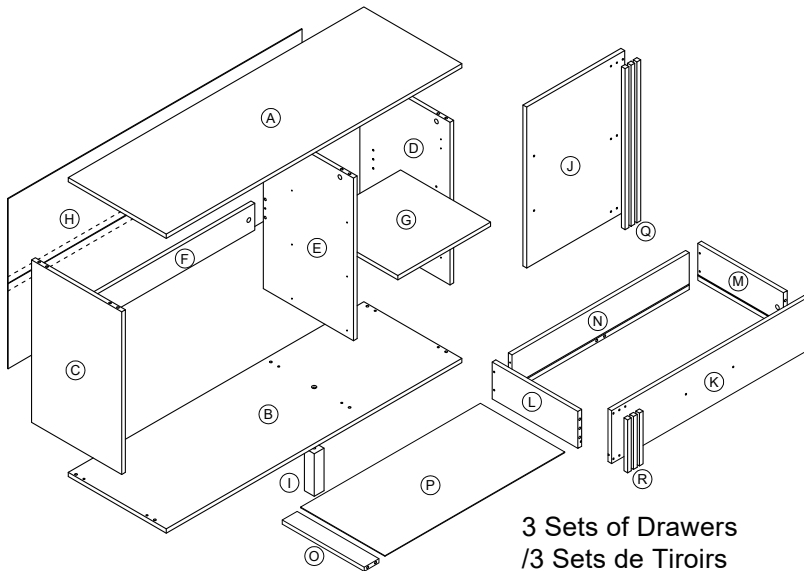
㉑ x1



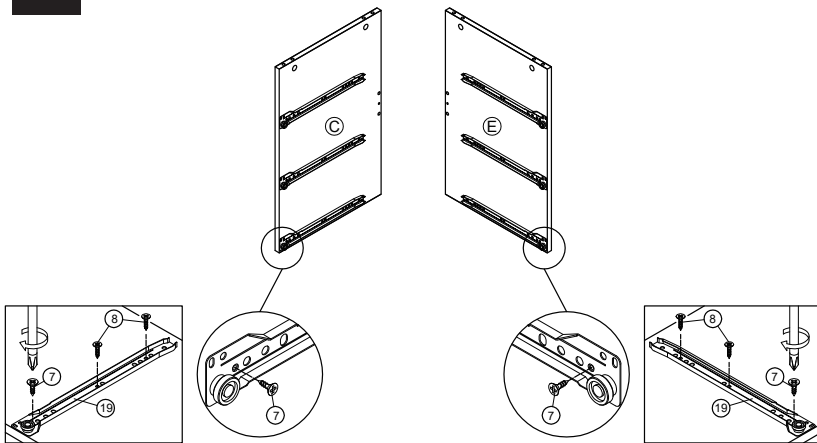
WHITE GLUE
BOTTLE
/COLLE BLANCHE
EN BOUTEILLE 10g

㉒ x1

Exploded View / Vue Éclatée



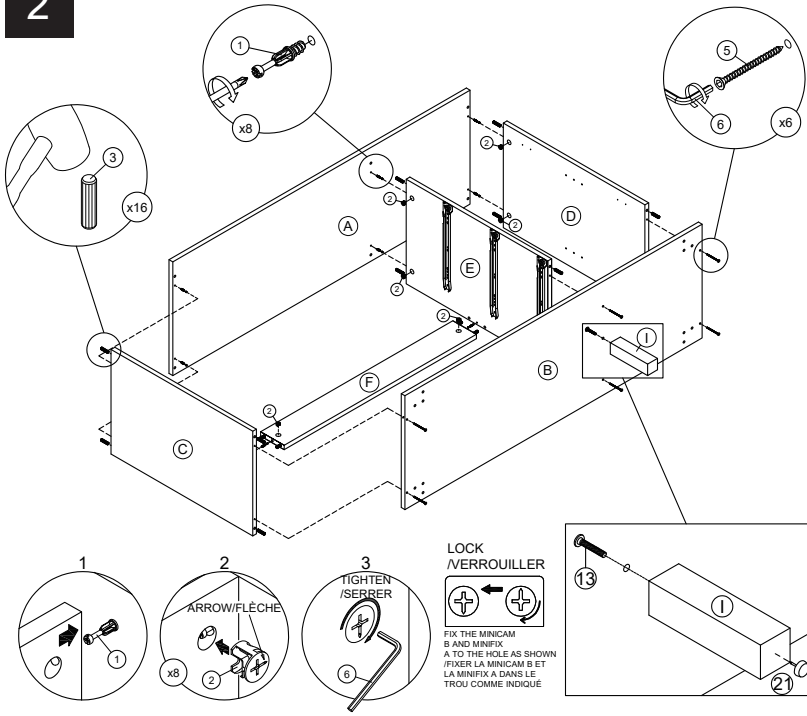
1



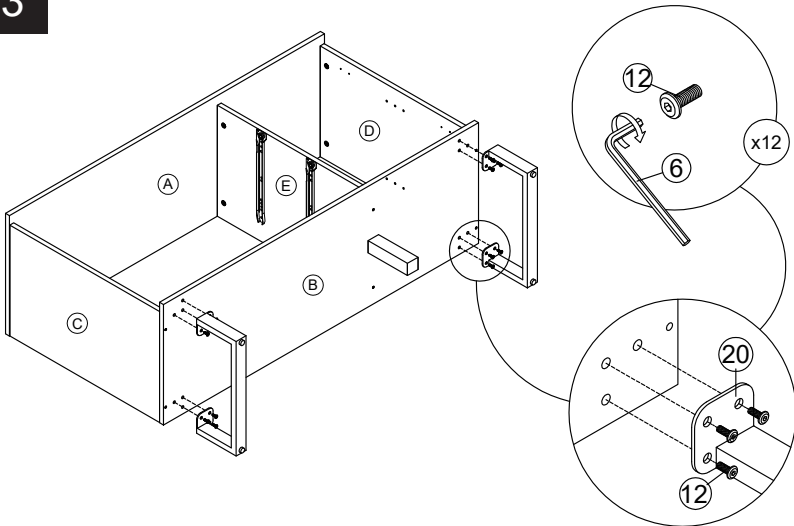
FIRST HOLE
/PREMIER TROU

FIRST HOLE
/PREMIER TROU

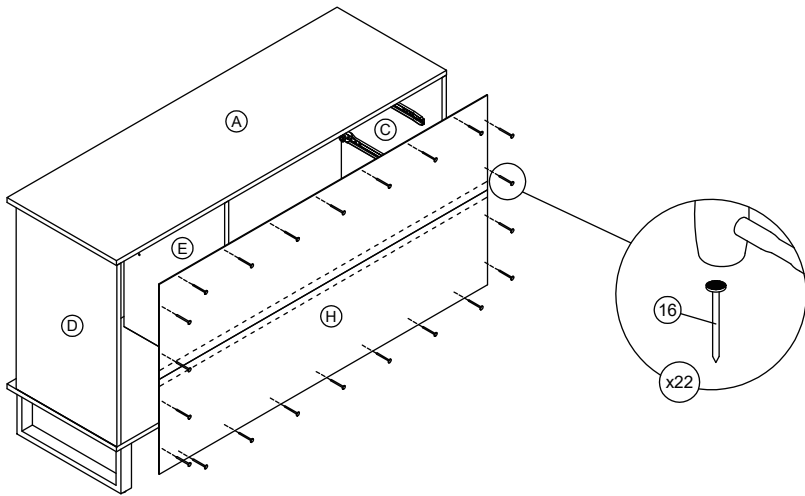
2



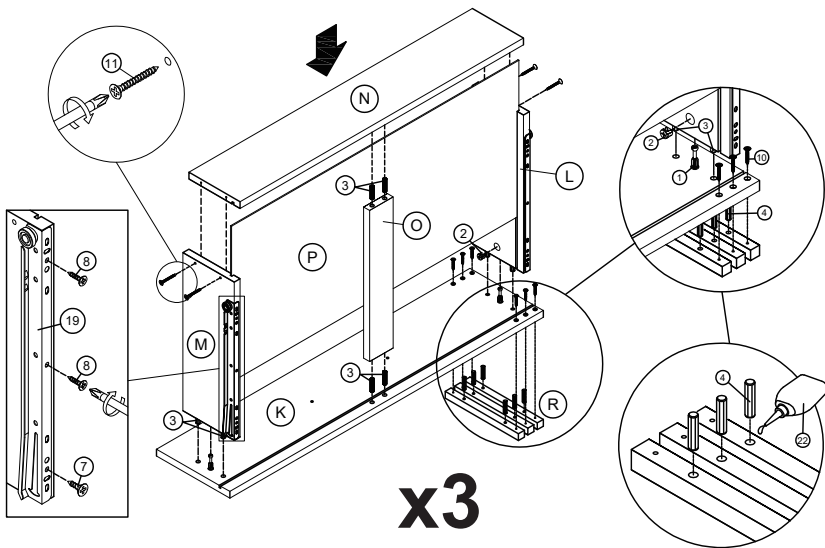
3

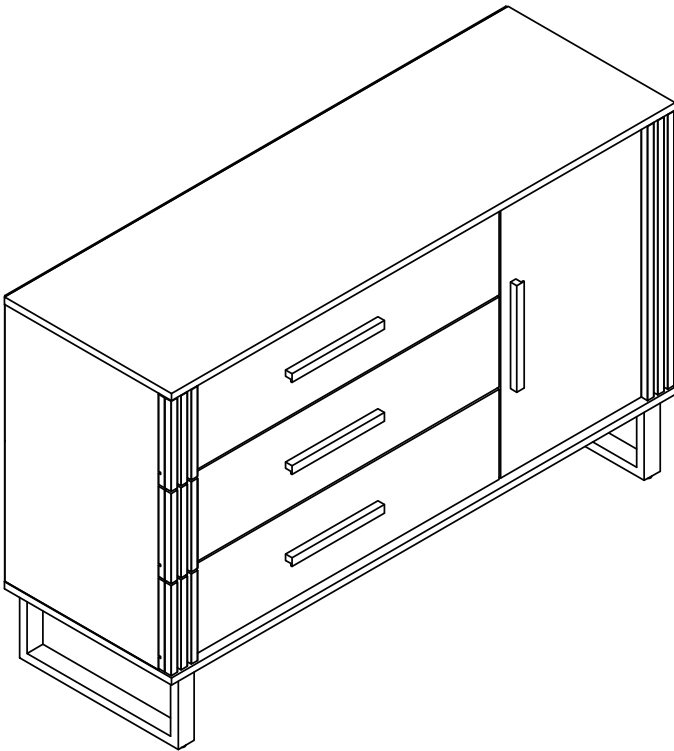


4



5





EN



Return / Damage Claim Instructions

- ⚠ **DO NOT discard the box / original packaging.**
In case a return is required, the item must be returned in original box. Without this your return will not be accepted.
- ⚠ **Take a photo of the box markings.**
A photo of the markings (text) on the side of the box is required in case a part is needed for replacement. This helps our staff identify your product number to ensure you receive the correct parts.
- ⚠ **Take a photo of the damaged part (if applicable).**
A photo of the damage is always required to file a claim and get your replacement or refund processed quickly. Please make sure you have the box even if it is damaged.
- ⚠ **Send us an email with the images requested.**
Email us directly from marketplace where your item was purchased with the attached images and a description of your claim.

FR



Instructions De Retour / Réclamation De Dommages

- ⚠ **NE PAS jeter la boîte/l'emballage d'origine.**
Dans le cas où un retour est requis, l'article doit être retourné dans sa boîte d'origine. Sans cela, votre retour ne sera pas accepté.
- ⚠ **Prenez une photo des marquages de la boîte.**
Une photo des marquages (texte) sur le côté de la boîte est requise au cas où une pièce serait nécessaire pour le remplacement. Cela aide notre personnel à identifier votre numéro de produit pour s'assurer que vous recevez les bonnes pièces.
- ⚠ **Prenez une photo des dommages (le cas échéant).**
Une photo des dommages est toujours requise pour déposer une réclamation et obtenir rapidement votre remplacement ou votre remboursement. Assurez-vous d'avoir la boîte même si elle est endommagée.
- ⚠ **Envoyez-nous un e-mail avec les images demandées.**
Envoyez-nous un e-mail directement depuis le marché où votre article a été acheté avec les images ci-jointes et une description de votre réclamation.

USA office: Fontana **AUS** office: Truganina **GBR** office: Ipswich **FRA** office: Saint Vigor d'Ymonville

If you're having difficulty, our friendly customer team is always here to help.



USA: cs.us@costway.com
AUS: cs.au@costway.com
GBR: cs.uk@costway.com
FRA: cs.fr@costway.com