

EN

With your inspiring rating, COSTWAY will be more consistent to offer you EASY SHOPPING EXPERIENCE, GOOD PRODUCTS and EFFICIENT SERVICE!

DE

Mit Ihrer inspirierenden Bewertung wird COSTWAY konsistenter sein, um Ihnen EIN SCHÖNES EINKAUFSERLEBNIS, GUTE PRODUKTE und EFFIZIENTEN SERVICE zu bieten!

FR

Avec votre évaluation inspirante, COSTWAY continuera à fournir une EXPÉRIENCE D'ACHAT PRATIQUE, des PRODUITS DE QUALITÉ et un SERVICE EFFICACE !

ES

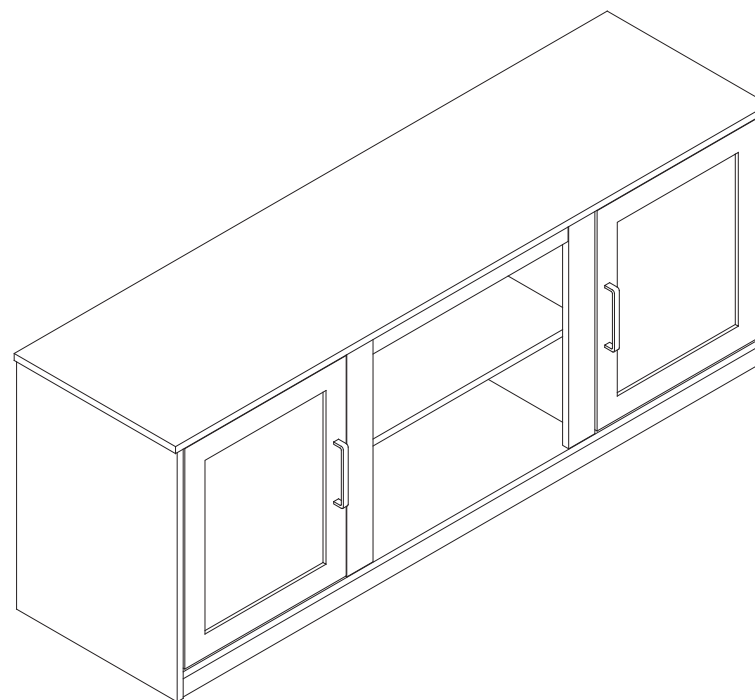
Con su calificación inspiradora, COSTWAY será más consistente para ofrecerle EXPERIENCIA DE COMPRA FÁCIL, BUENOS PRODUCTOS y SERVICIO EFICIENTE.

IT

Con la tua valutazione incoraggiante, COSTWAY sarà più coerente per offrirti ESPERIENZA DI ACQUISTO FACILE, BUONI PRODOTTI e SERVIZIO EFFICIENTE!

PL

Dzięki twojej opinii COSTWAY będzie mógł oferować jeszcze WYGODNIEJSZE ZAKUPY, LEPSZE PRODUKTY i SPRAWNIEJSZĄ OBSŁUGĘ KLIENTA.



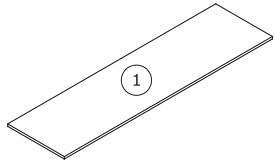
US office: Fontana **UK** office: Ipswich **AU** office: Truganina
DE office: Hamburg **FR** office: Saint Vigor d'Ymonville **PL** office: Gdańsk

USER'S MANUAL

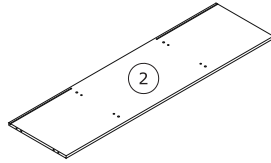
TV Stand HV10110

Board Identification

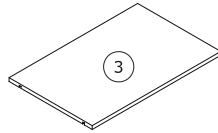
Not actual size



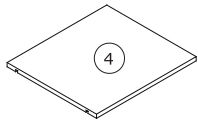
Top Board X1



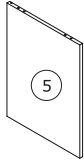
Bottom Board X1



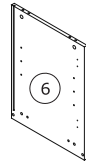
Middle Layer Board X1



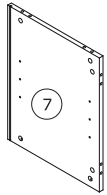
Layer Board X2



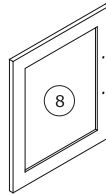
Left Side Board X1



Right Side Board X1



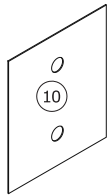
Vertical Board X2



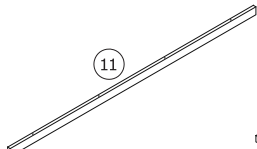
Door X2



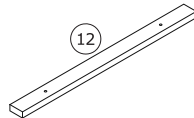
Front Plate X2



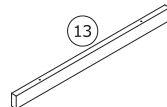
Back Board X2



Bottom Strip X2



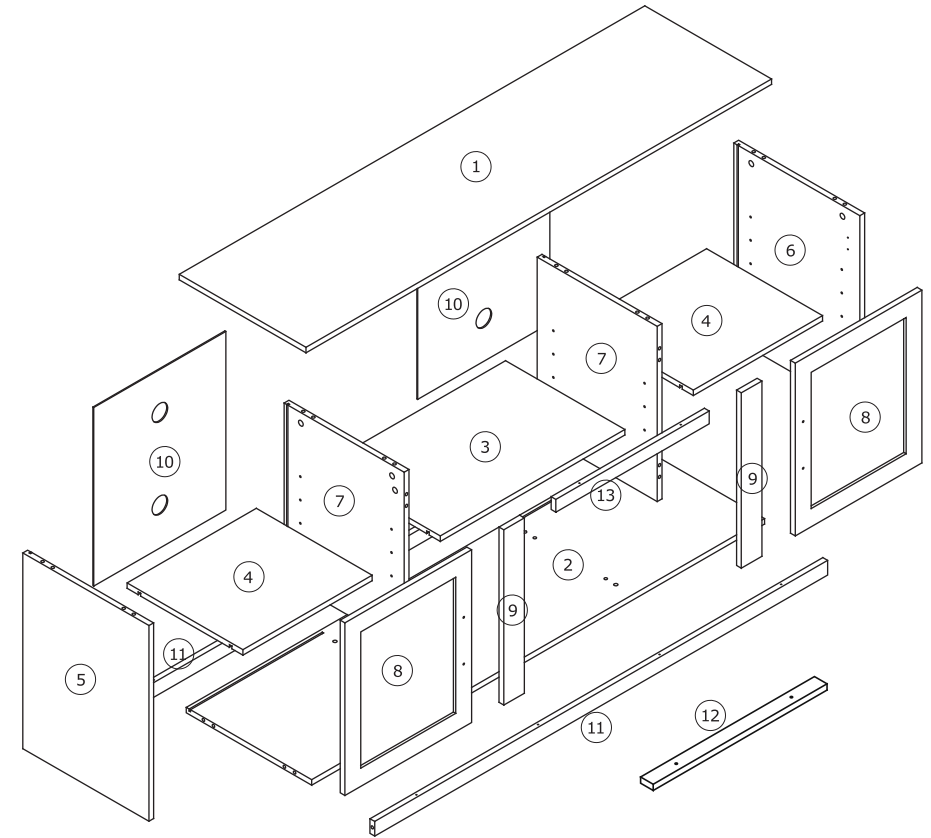
Batten X1



Front Plate X1

Board Identification

Not actual size



Hardware List

Actual size



Φ15x10mm
A X 24
CAM LOCK



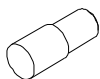
B X 24
CAM BOLT



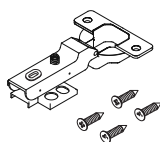
Φ8x30mm
C X 20
WOOD DOWEL



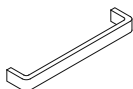
Φ4x45mm
D X 2
SCREW



E X 12
SUPPORT PIN



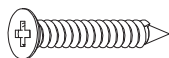
F X 4
HINGE



G X 2
HANDLE



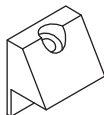
M4x18mm
H X 4
SCREW



Φ4x25mm
I X 2
SCREW



Φ4x50mm
J X 8
SCREW

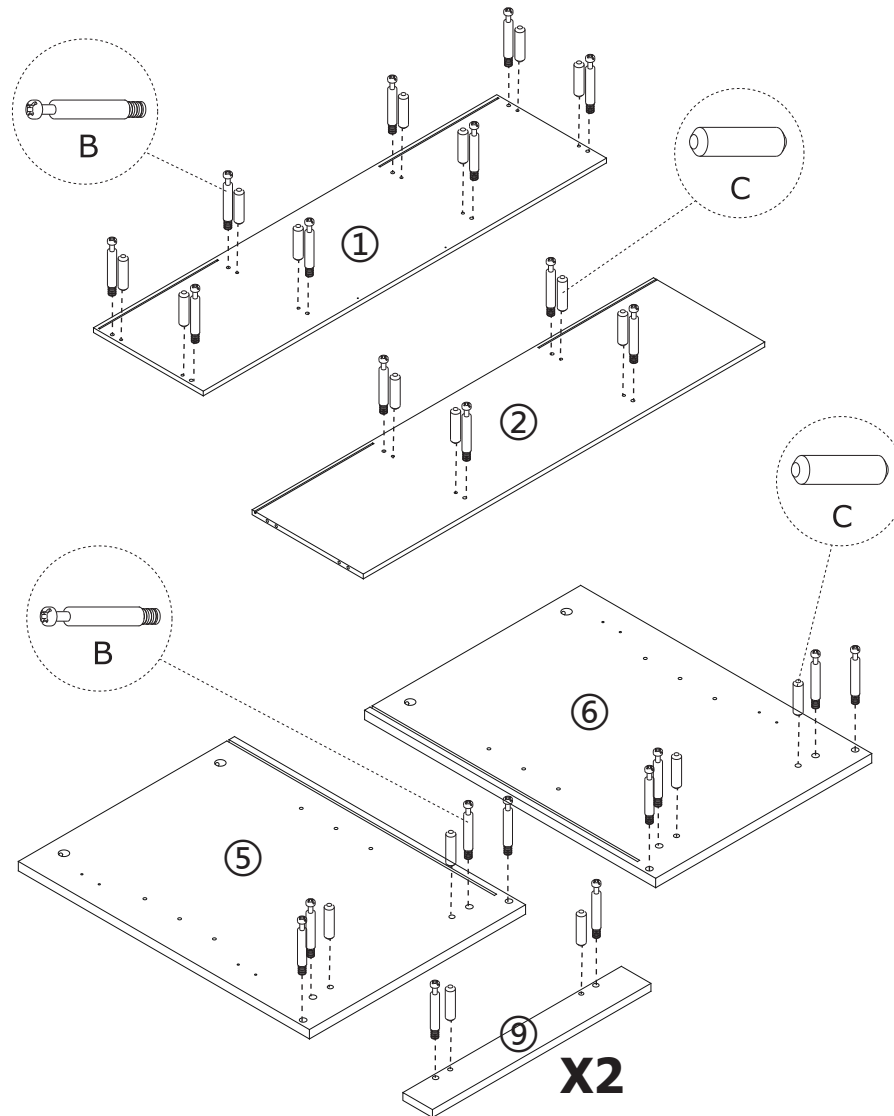
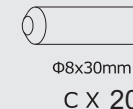
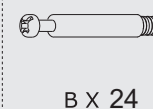


K X 8
Backplane holder

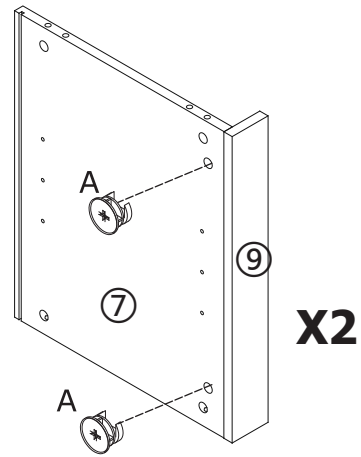


Φ3x16mm
L X 8
SCREW

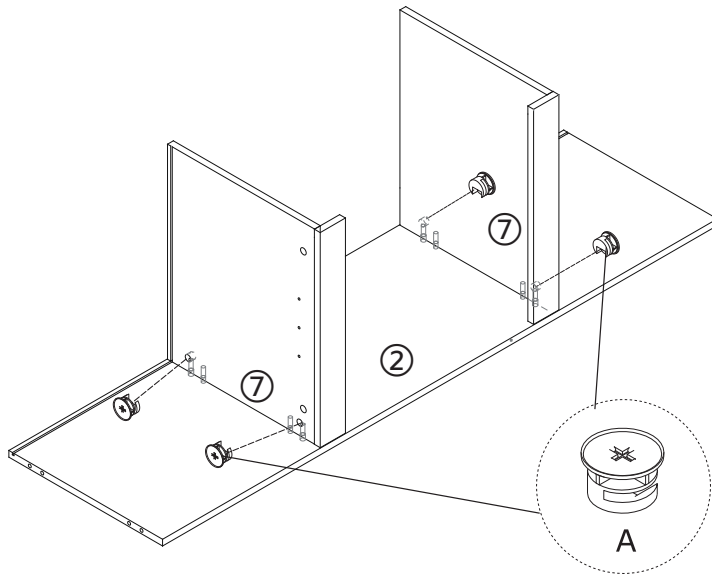
STEP 1



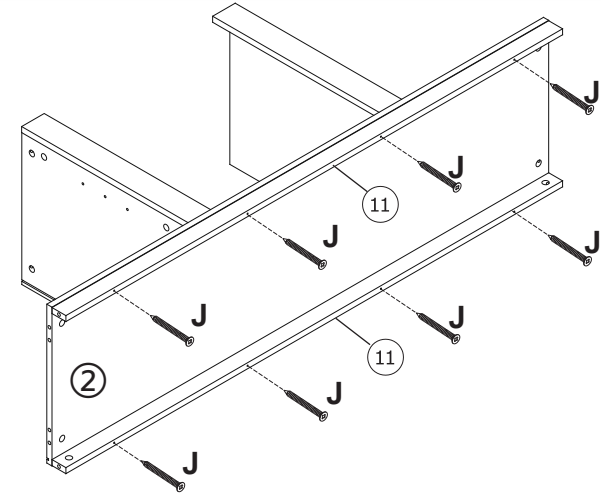
STEP 2



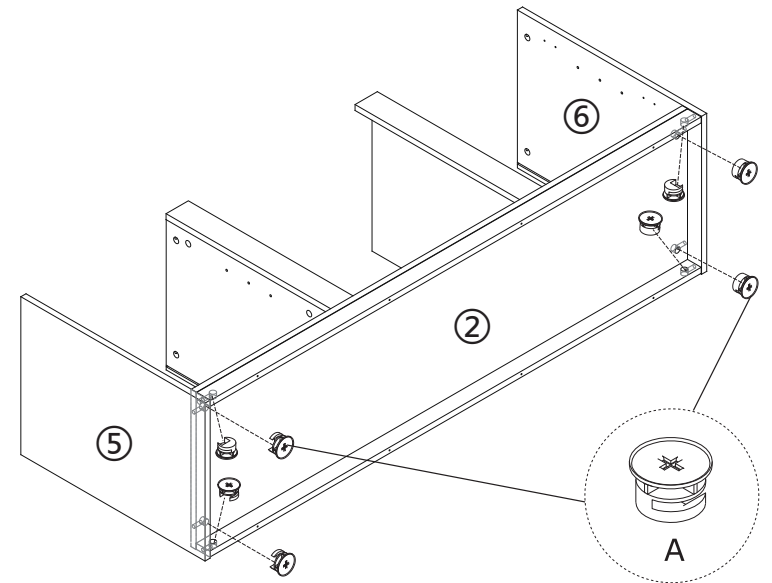
STEP 3



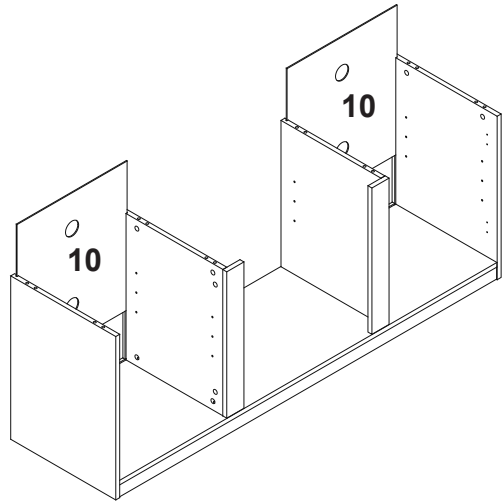
STEP 4



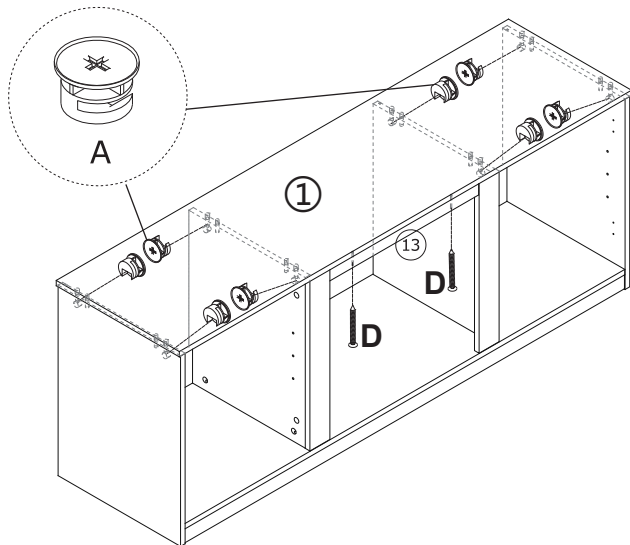
STEP 5



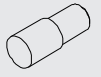
STEP 6



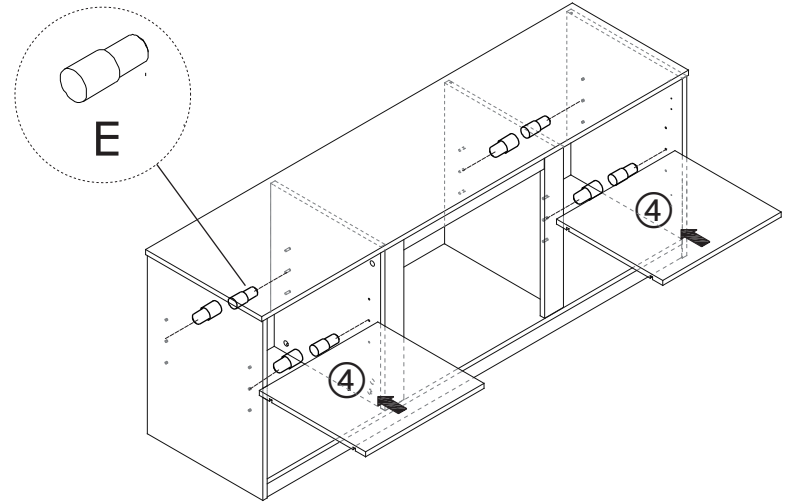
STEP 7



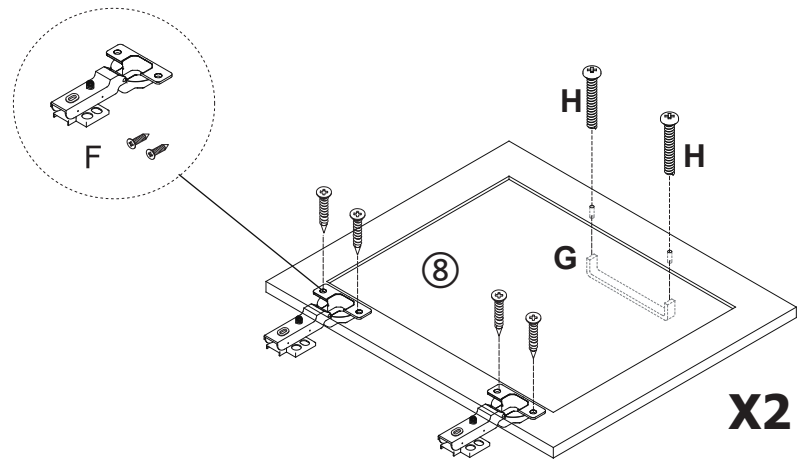
STEP 8



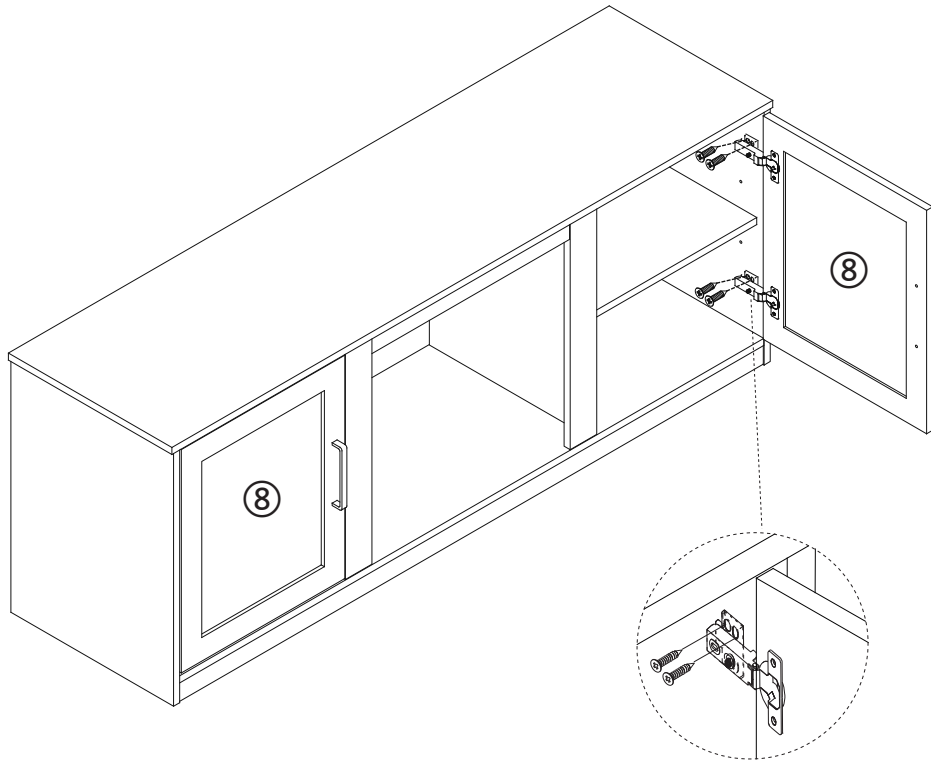
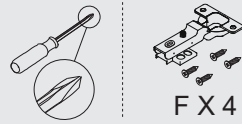
E X 8



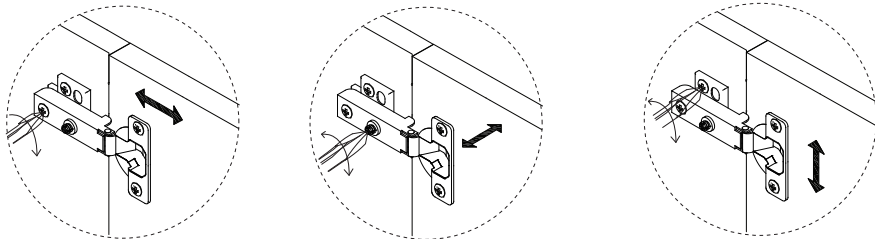
STEP 9



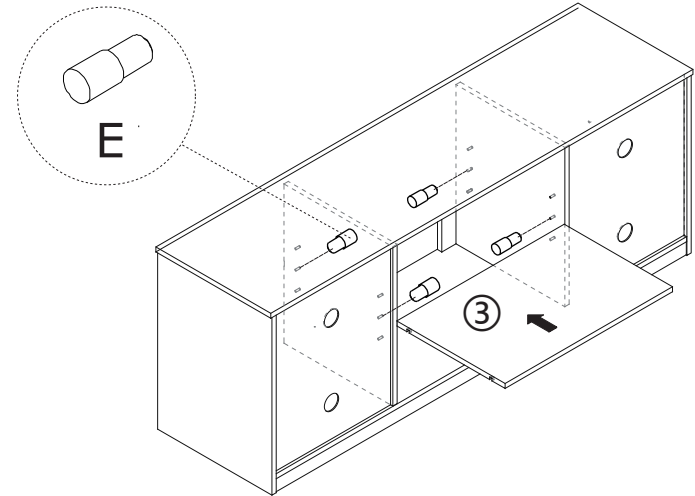
STEP 10



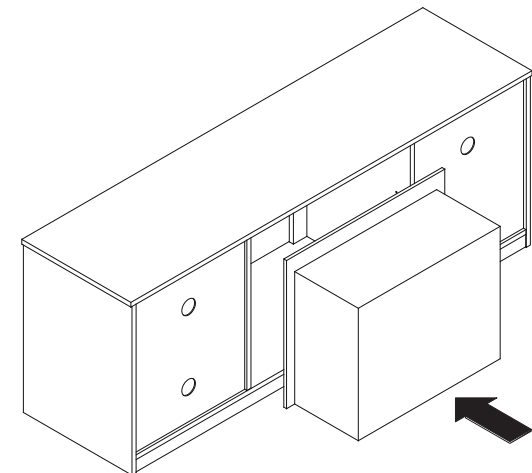
Adjust hinge if needed.



STEP 11

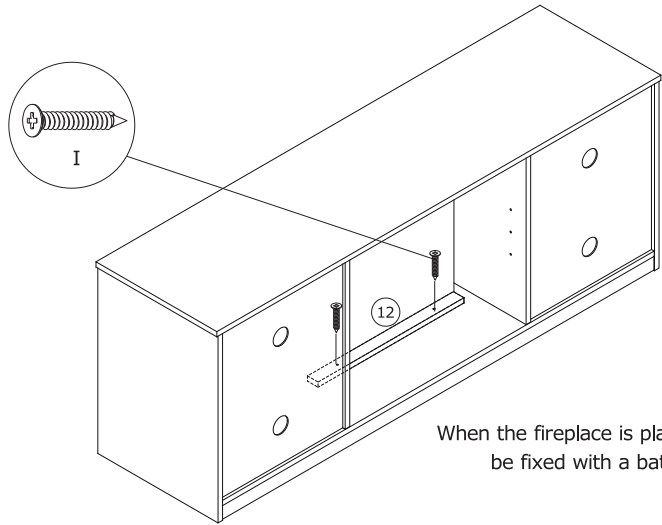
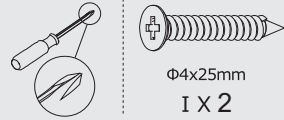


STEP 12



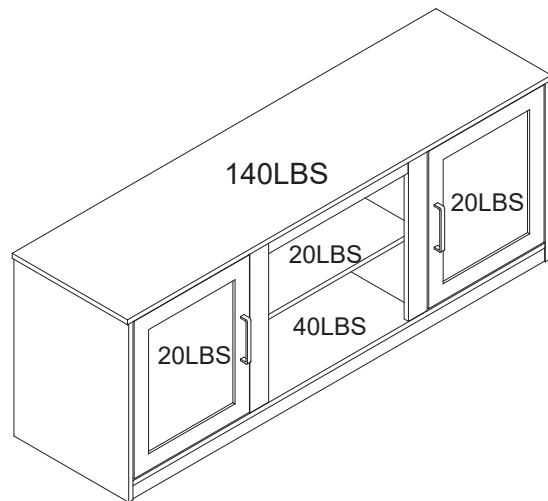
The middle shelf can be removed
to place a 26-inch fireplace.

STEP 13



When the fireplace is placed, it can be fixed with a batten.

STEP 14



STEP 15

