

Outdoor Bar Chairs
Chaise de Bar

HW70947-2

USA office: Fontana

AUS office: Truganina

FRA office: Saint Vigor d'Ymonville

GBR office: FDS Corporation Limited, Unit 4, Blackacre Road, Great Blakenham, Ipswich, Ip6 0FL, United Kingdom

If you're having difficulty, our friendly customer team is always here to help.



USA:cs.us@costway.com
AUS:cs.au@costway.com
GBR:cs.uk@costway.com
FRA:cs.fr@costway.com

THIS INSTRUCTION BOOKLET CONTAINS **IMPORTANT** SAFETY INFORMATION.
PLEASE READ AND KEEP FOR FUTURE REFERENCE.

EN



Before You Start

- ⚠ Please read all instructions carefully.
- ⚠ Retain instructions for future reference.
- ⚠ Separate and count all parts and hardware.
- ⚠ Read through each step carefully and follow the proper order.
- ⚠ We recommend that, where possible, all items are assembled near to the area in which they will be placed in use, to avoid moving the product unnecessarily once assembled.
- ⚠ Always place the product on a flat, steady and stable surface.
- ⚠ Keep all small parts and packaging materials for this product away from babies and children as they potentially pose a serious choking hazard.

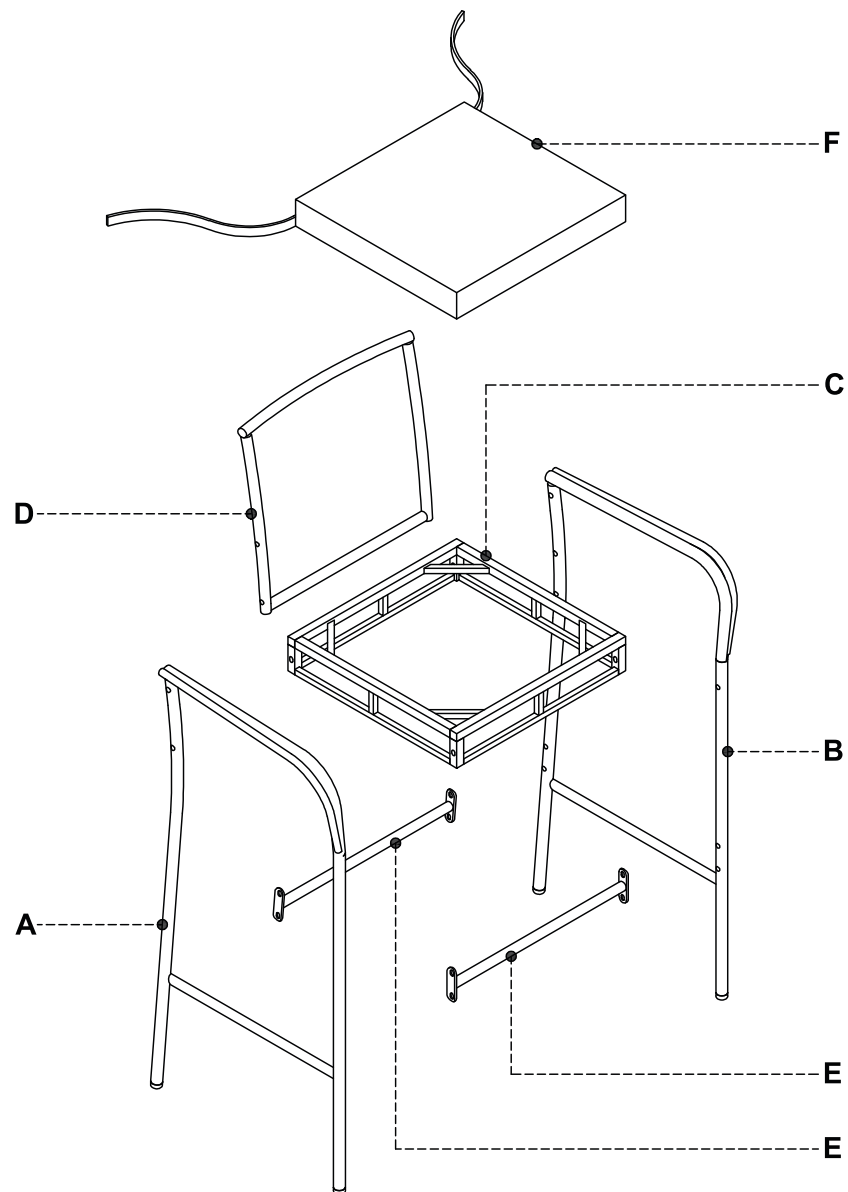
FR



Avant de Commencer

- ⚠ Veuillez lire attentivement toutes les instructions.
- ⚠ Conservez les instructions pour vous y référer ultérieurement.
- ⚠ Vérifiez toutes les pièces et les accessoires.
- ⚠ Lisez attentivement chaque étape et suivez l'ordre correct.
- ⚠ Nous recommandons que, dans la mesure du possible, tous les produits soient assemblés à proximité de la zone où ils seront utilisés, afin d'éviter tout déplacement inutile du produit une fois assemblé.
- ⚠ Placez toujours le produit sur une surface plane et stable.
- ⚠ Conservez toutes les petites pièces de ce produit et les matériaux d'emballage hors de portée des bébés et des enfants, car ils pourraient présenter un risque d'étouffement.

(2 x Chair /Chaise)



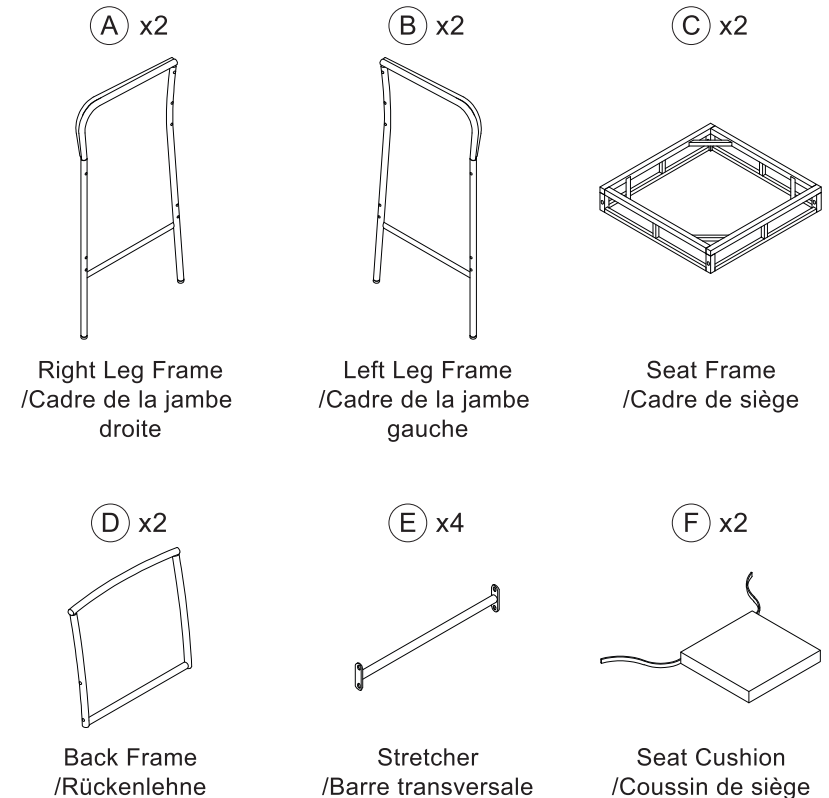
EN Notice

1. 50% Tighten before fixing all screws, Allen wrench is recommended instead of an electric drill.
2. Place the item on a flat ground to adjust and make sure it remains stable.
3. Tighten up all screws with tools gradually.
4. If the screws are not aligned with holes during assembly, please loosen all the other screws to 50% and continue the assembly process.
5. If the item is not stable, please loosen all the screws, adjust it on a flat ground and tighten up all screws again.
6. Note: If one or some screws are fully tightened during assembly chances are the others will not align with holes. However, all the holes are designed to be relatively larger to provide more space for the adjustment of the screws.

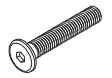


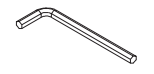
FR Avis

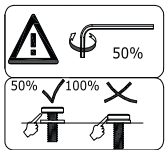
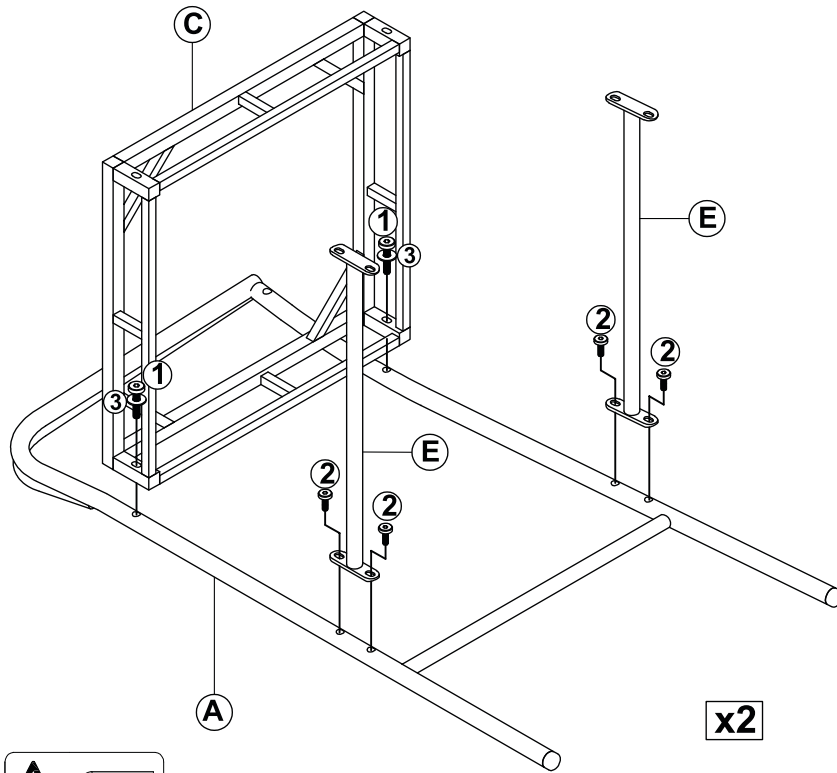
1. Serrez à 50% avant de fixer toutes les vis, une clé Allen est recommandée au lieu d'une perceuse électrique.
2. Placez l'article sur un sol plat pour l'ajuster et vous assurer qu'il reste stable.
3. Serrez toutes les vis avec des outils progressivement.
4. Si les vis ne sont pas alignées avec les trous pendant l'assemblage, veuillez desserrer toutes les autres vis à 50% et continuer le processus d'assemblage.
5. Si l'article n'est pas stable, veuillez desserrer toutes les vis, l'ajuster sur un sol plat et resserrer toutes les vis.
6. Remarque : si une ou plusieurs vis sont entièrement serrées pendant l'assemblage, il est probable que les autres ne soient pas alignées avec les trous. En outre, tous les trous sont conçus pour être relativement plus grands afin de laisser plus de place pour le serrage des vis.

Part List /Liste des Pièces



Hardware List /Liste des Accessoires

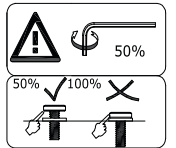
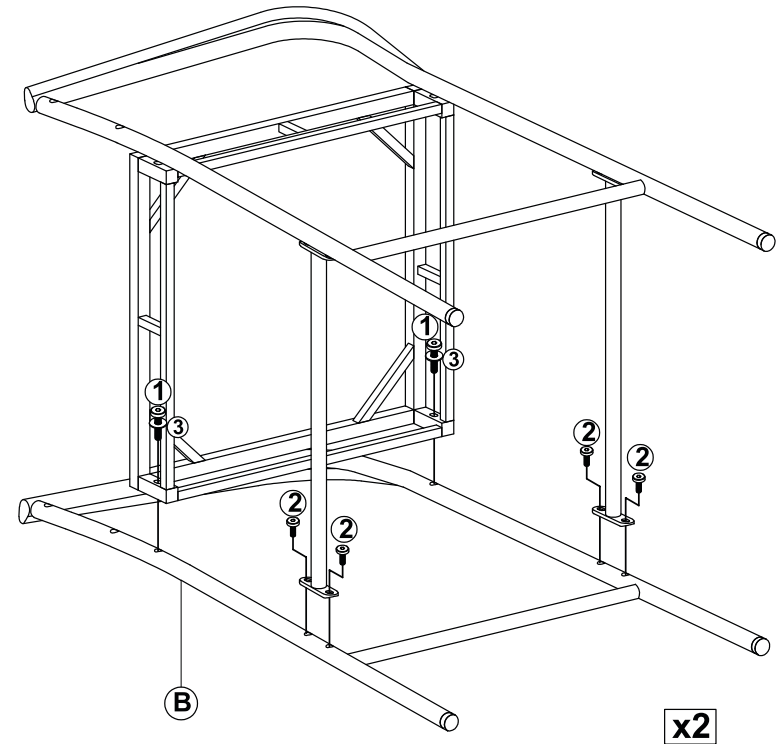
 M6x40mm	 M6x15mm	 Ø6x16x1mm	 M4
①	②	③	④
x16	x16	x16	x2
Bolt /Boulon	Bolt /Boulon	Washer /Rondelle	Allen Key /Clé Allen

1**EN: (2 x Chair assembly)**

Connect Seat Frame (C) & Stretcher (E) to Right Leg Frame (A) with Bolts (1), (2) & Washers (3).

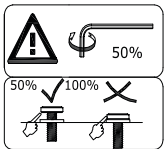
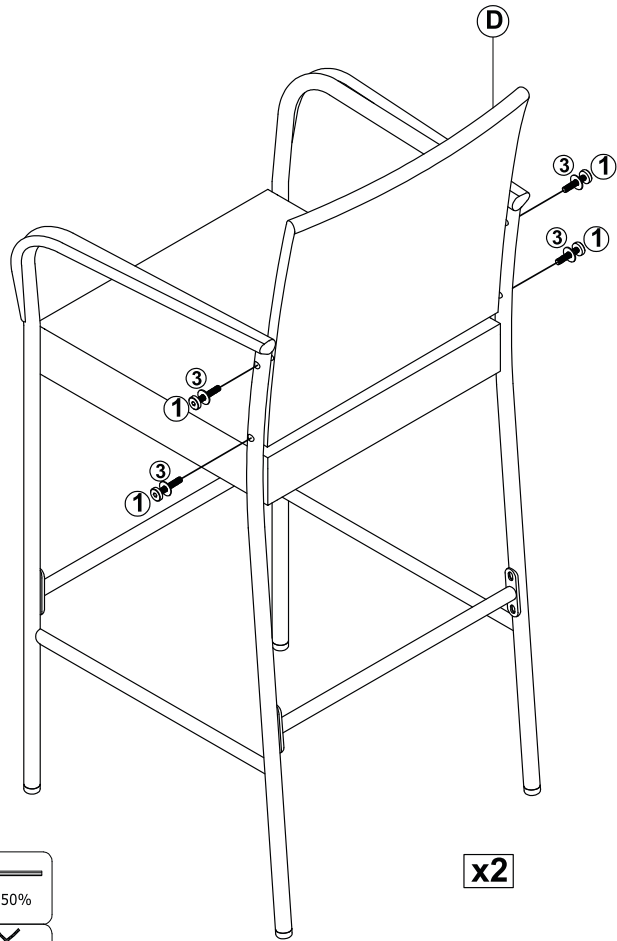
FR: (2 x Assemblage de chaise)

Fixez le cadre du siège (C) et la barre transversale (E) au cadre du pied droit (A) avec des boulons (1), (2) et des rondelles (3).

2

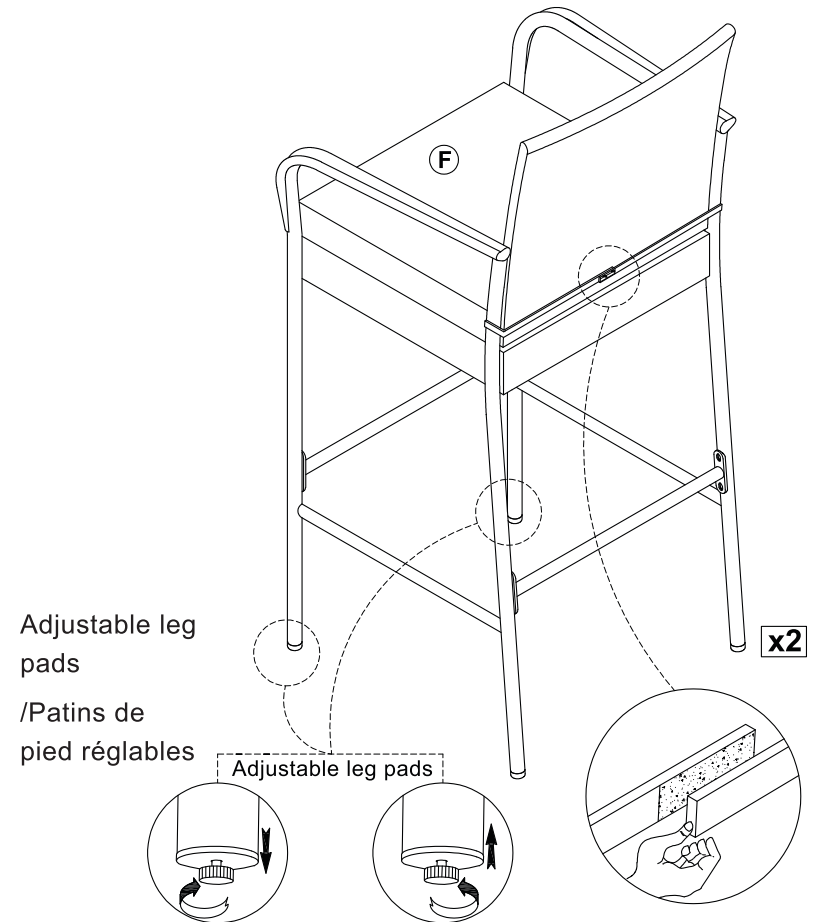
EN: Connect Assembly Part from STEP 1 to Left Leg Frame (B) with Bolts (1), (2) & Washers (3).

FR: Fixez la pièce assemblée de l'ÉTAPE 1 au cadre du pied gauche (B) avec des boulons (1), (2) et des rondelles (3).

3**x2**

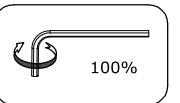
EN: Connect Assembly Part from STEP 2 to Back Frame (D) with Bolts (1) & Washers (3).

FR: Fixez la pièce assemblée de l'ÉTAPE 2 au cadre du dossier (D) avec les boulons (1) et les rondelles (3).

4

Adjustable leg pads
/Patins de pied réglables

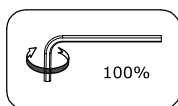
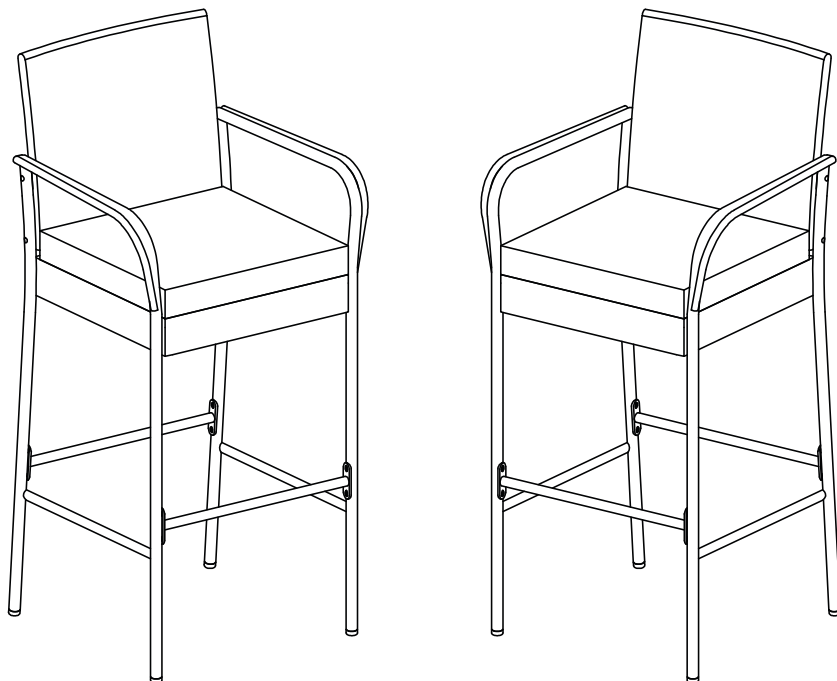
Adjustable leg pads

x2

EN: Put on Seat Cushion(F) to complete the assembly of each Chair.

FR: Fixez le COUSSIN DE SIÈGE (F) pour terminer l'assemblage de chaque chaise.

5



Finish/ Terminé

EN



Return / Damage Claim Instructions

- ⚠ **DO NOT discard the box / original packaging.**
In case a return is required, the item must be returned in original box. Without this your return will not be accepted.
- ⚠ **Take a photo of the box markings.**
A photo of the markings (text) on the side of the box is required in case a part is needed for replacement. This helps our staff identify your product number to ensure you receive the correct parts.
- ⚠ **Take a photo of the damaged part (if applicable).**
A photo of the damage is always required to file a claim and get your replacement or refund processed quickly. Please make sure you have the box even if it is damaged.
- ⚠ **Send us an email with the images requested.**
Email us directly from marketplace where your item was purchased with the attached images and a description of your claim.

FR



Instructions De Retour / Réclamation De Dommages

- ⚠ **NE PAS jeter la boîte/l'emballage d'origine.**
Dans le cas où un retour est requis, l'article doit être retourné dans sa boîte d'origine. Sans cela, votre retour ne sera pas accepté.
- ⚠ **Prenez une photo des marquages de la boîte.**
Une photo des marquages (texte) sur le côté de la boîte est requise au cas où une pièce serait nécessaire pour le remplacement. Cela aide notre personnel à identifier votre numéro de produit pour s'assurer que vous recevez les bonnes pièces.
- ⚠ **Prenez une photo des dommages (le cas échéant).**
Une photo des dommages est toujours requise pour déposer une réclamation et obtenir rapidement votre remplacement ou votre remboursement. Assurez-vous d'avoir la boîte même si elle est endommagée.
- ⚠ **Envoyez-nous un e-mail avec les images demandées.**
Envoyez-nous un e-mail directement depuis le marché où votre article a été acheté avec les images ci-jointes et une description de votre réclamation.