

Outdoor Daybed with Canopy  
Canapé-lit de Jardin avec Pare-Soleil

**HW70628**

USA office: Fontana AUS office: Truganina GBR office: Ipswich FRA office: Saint Vigor d'Ymonville

If you're having difficulty, our friendly  
customer team is always here to help.



USA:cs.us@costway.com  
AUS:cs.au@costway.com  
GBR:cs.uk@costway.com  
FRA:cs.fr@costway.com

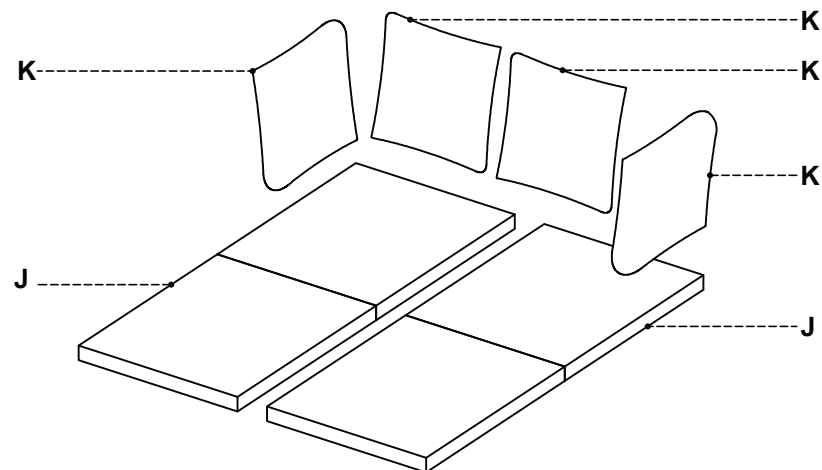
THIS INSTRUCTION BOOKLET CONTAINS **IMPORTANT** SAFETY INFORMATION. PLEASE READ AND KEEP FOR FUTURE REFERENCE.

EN



### Before You Start

- ⚠ Please read all instructions carefully.
- ⚠ Retain instructions for future reference.
- ⚠ Separate and count all parts and hardware.
- ⚠ Read through each step carefully and follow the proper order.
- ⚠ We recommend that, where possible, all items are assembled near to the area in which they will be placed in use, to avoid moving the product unnecessarily once assembled.
- ⚠ Always place the product on a flat, steady and stable surface.
- ⚠ Keep all small parts and packaging materials for this product away from babies and children as they potentially pose a serious choking hazard.

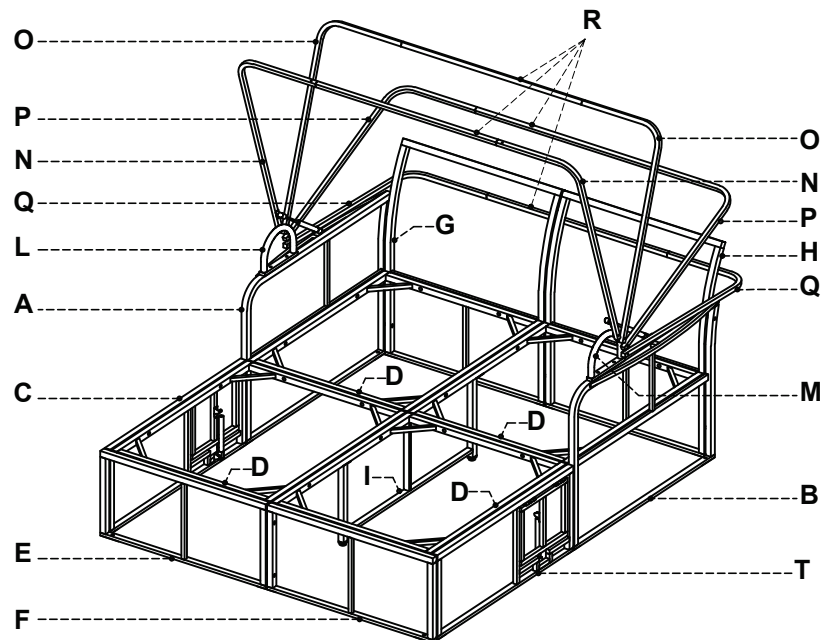


FR



### Avant de Commencer

- ⚠ Veuillez lire attentivement toutes les instructions.
- ⚠ Conservez les instructions pour vous y référer ultérieurement.
- ⚠ Vérifiez toutes les pièces et les accessoires.
- ⚠ Lisez attentivement chaque étape et suivez l'ordre correct.
- ⚠ Nous recommandons que, dans la mesure du possible, tous les produits soient assemblés à proximité de la zone où ils seront utilisés, afin d'éviter tout déplacement inutile du produit une fois assemblé.
- ⚠ Placez toujours le produit sur une surface plane et stable.
- ⚠ Conservez toutes les petites pièces de ce produit et les matériaux d'emballage hors de portée des bébés et des enfants, car ils pourraient présenter un risque d'étouffement.



## Notice

1. 50% Tighten before fixing all screws, Allen wrench is recommended instead of an electric drill.
2. Place the item on a flat ground to adjust and make sure it remains stable.
3. Tighten up all screws with tools gradually.
4. If the screws are not aligned with holes during assembly, please loosen all the other screws to 50% and continue the assembly process.
5. If the item is not stable, please loosen all the screws, adjust it on a flat ground and tighten up all screws again.
6. Note: If one or some screws are fully tightened during assembly, chances are the others will not align with holes. However, all the holes are designed to be relatively larger to provide more space for the adjustment of the screws.

EN

## Attention

1. 50% Serrez avant de fixer toutes les vis, la clé Allen est recommandée au lieu d'une perceuse électrique.
2. Placez l'article sur un sol plat pour l'ajuster et assurez-vous qu'il reste stable.
3. Serrez progressivement toutes les vis avec des outils.
4. Si les vis ne sont pas alignées avec les trous pendant l'assemblage, veuillez desserrer toutes les autres vis à 50% et continuez le processus d'assemblage.
5. Si l'article n'est pas stable, veuillez desserrer toutes les vis, l'ajuster sur un sol plat et resserrer toutes les vis.
6. **Remarque:** si une ou plusieurs vis sont serrées à fond pendant l'assemblage, il y a de fortes chances que les autres ne soient pas alignées avec les trous. Cependant, tous les trous sont conçus pour être relativement plus grands afin de fournir plus d'espace pour l'ajustement des vis.

FR

## Part List / Liste des Pièces



(A) x1

Right Frame  
/ Cadre droit



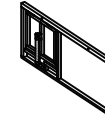
(B) x1

Left Frame  
/ Cadre gauche



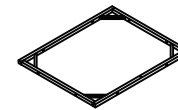
(C) x1

Side Right Frame  
/ Cadre latéral droit



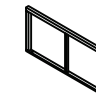
(T) x1

Side Left Frame  
/ Cadre latéral gauche



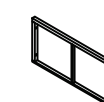
(D) x4

Seat Frame  
/ Cadre de siège



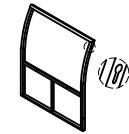
(E) x1

Front Right Frame  
/ Cadre avant droit



(F) x1

Front Left Frame  
/ Cadre avant gauche



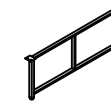
(G) x1

Back Right Frame  
/ Cadre arrière droit



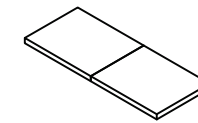
(H) x1

Back Left Frame  
/ Cadre arrière gauche



(I) x1

Leg Frame  
/ Cadre des pieds



(J) x2

Seat cushion  
/ Coussin de siège



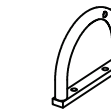
(K) x4

Pillow  
/ Oreiller



(L) x1

Arm Right Frame  
/ Cadre de l'accoudoir droit



(M) x1

Arm Left Frame  
/ Cadre de l'accoudoir gauche



(N) x2

Canopy Frame N  
/ Cadre du pare-soleil N



(O) x2

Canopy Frame O  
/ Cadre du pare-soleil O



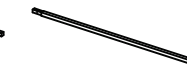
(P) x2

Canopy Frame P  
/ Cadre du pare-soleil P



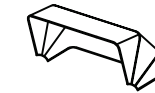
(Q) x2

Canopy Frame Q  
/ Cadre du pare-soleil Q



(R) x4

Canopy Frame R  
/ Cadre du pare-soleil R



(U) x1

Waterproof canopy  
/ Pare-soleil Imperméable

## Hardware List / Liste des Accessoires



① x4

Bolt / Boulon  
M6x15 mm



② x20

Bolt / Boulon  
M6x25 mm



③ x3 4

Bolt / Boulon  
M6x35 mm



④ x5

Bolt / Boulon  
M6x40 mm



⑤ x8

Bolt / Boulon  
M6x55 mm



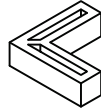
⑥ x8

Nut / Écrou  
M6



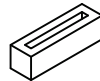
⑦ x63

W6x1  
Washers / Rondelles



⑧ x4

Plastic feet corner  
/ Angle des pieds en  
plastique



⑨ x4

Plastic feet  
/ Pieds en plastique



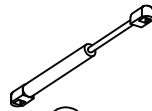
⑩ x 8

W6x5  
Washers / Rondelles



⑪ x 8

Screw / Vis  
M4x13



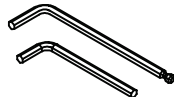
⑫ x 2

Gas bar  
/ Barre à gaz



⑬ x 1

Spanner  
/ Clé à molette



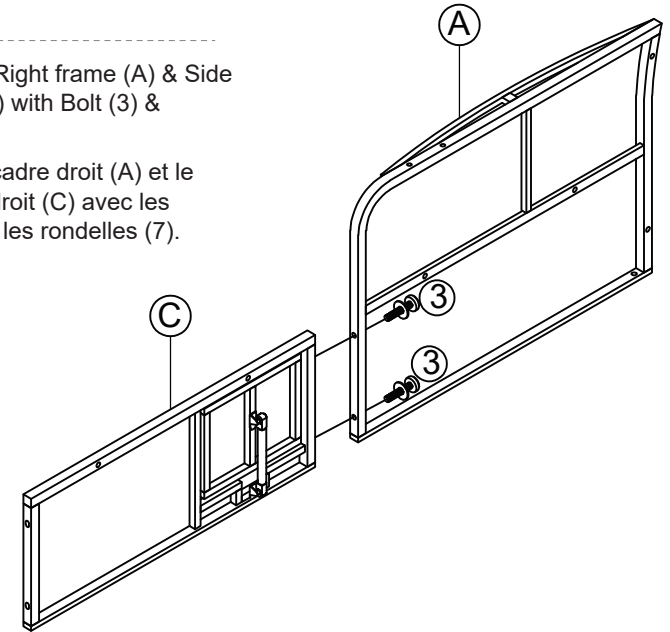
⑭ x 2

Allen key / Clé Allen  
M4

## 01

EN: Connect Right frame (A) & Side  
right frame (C) with Bolt (3) &  
Washers (7)

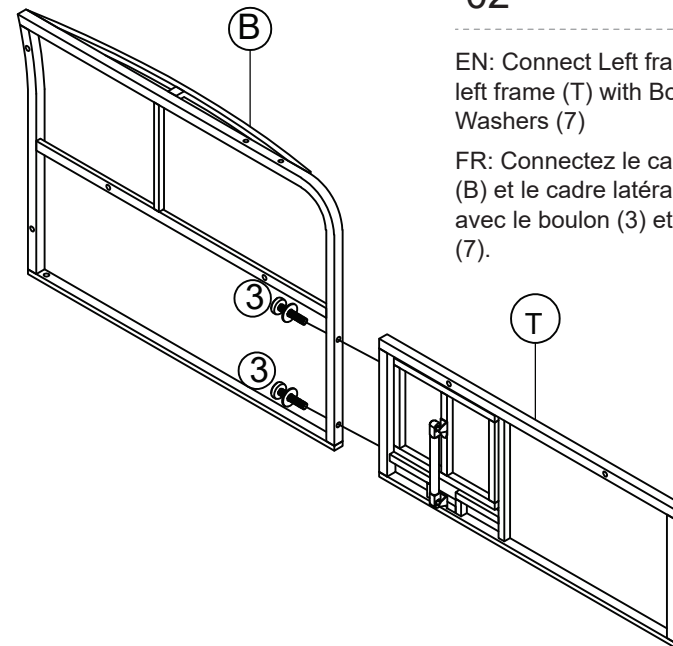
FR: Relier le cadre droit (A) et le  
cadre latéral droit (C) avec les  
boulons (3) et les rondelles (7).



## 02

EN: Connect Left frame (B) & Side  
left frame (T) with Bolt (3) &  
Washers (7)

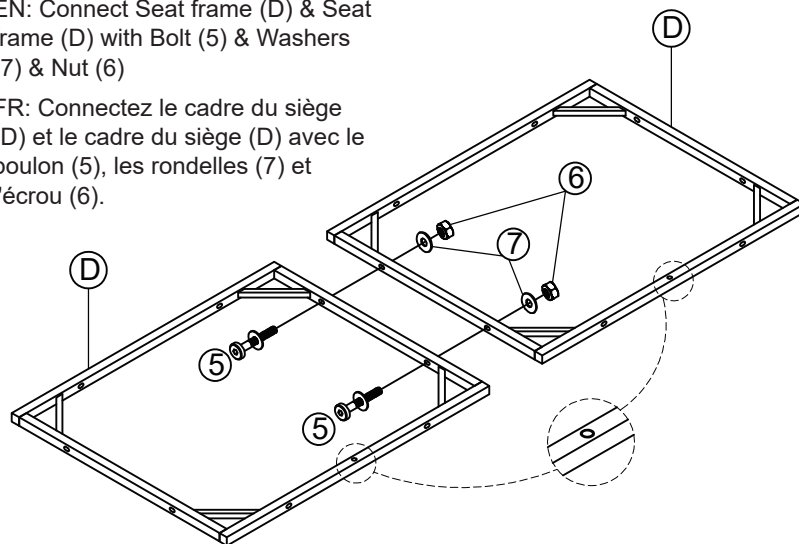
FR: Connectez le cadre gauche  
(B) et le cadre latéral gauche (T)  
avec le boulon (3) et les rondelles  
(7).



### 03

EN: Connect Seat frame (D) & Seat frame (D) with Bolt (5) & Washers (7) & Nut (6)

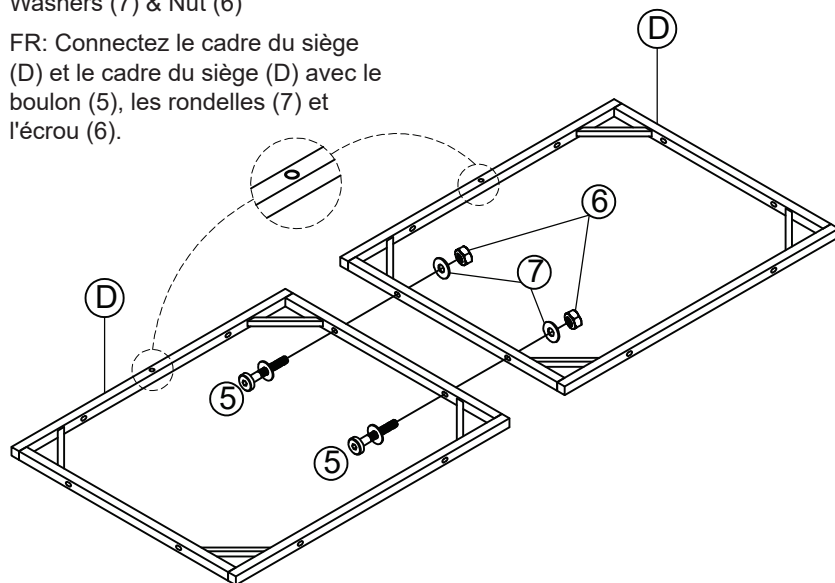
FR: Connectez le cadre du siège (D) et le cadre du siège (D) avec le boulon (5), les rondelles (7) et l'écrou (6).



### 04

EN: Connect Seat frame (D) & Seat frame (D) with Bolt (5) & Washers (7) & Nut (6)

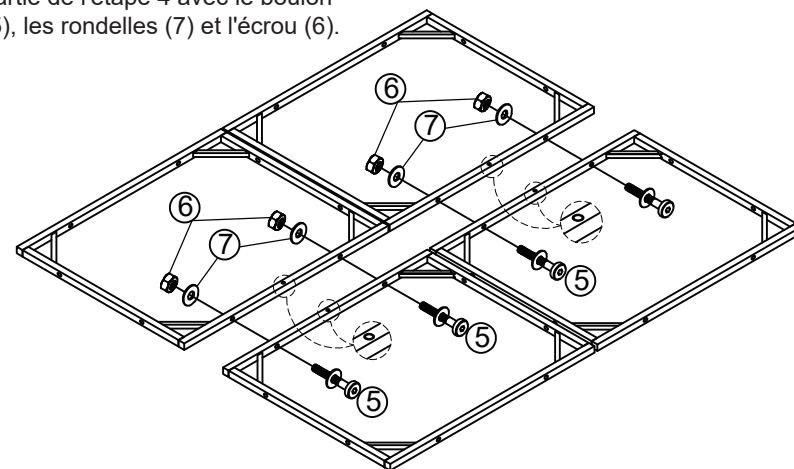
FR: Connectez le cadre du siège (D) et le cadre du siège (D) avec le boulon (5), les rondelles (7) et l'écrou (6).



### 05

EN: Connect part from Step 3 & Part from Step 4 with Bolt (5) & Washers (7) & Nut (6)

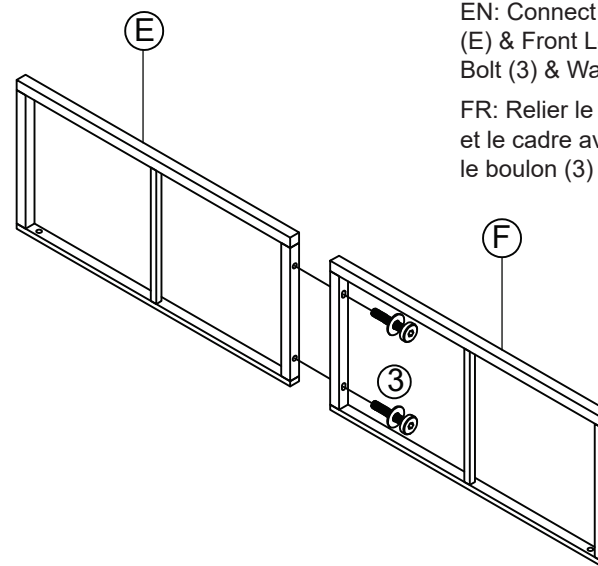
FR: Relier la partie de l'étape 3 et la partie de l'étape 4 avec le boulon (5), les rondelles (7) et l'écrou (6).



### 06

EN: Connect Front Right frame (E) & Front Left frame (F) with Bolt (3) & Washers (7)

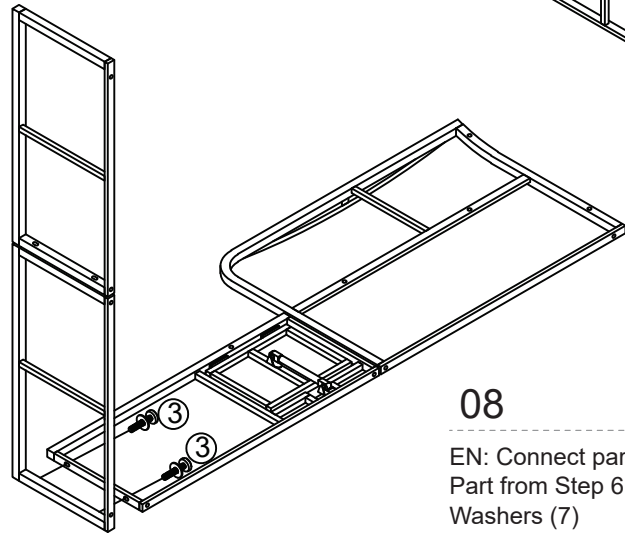
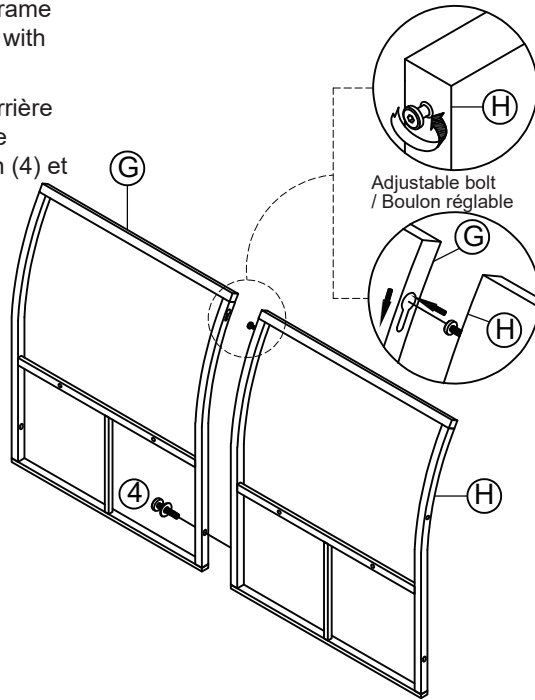
FR: Relier le cadre avant droit (E) et le cadre avant gauche (F) avec le boulon (3) et les rondelles (7).



# 07

EN: Connect Back Right frame (G) & Back Left frame (H) with Bolt (4) & Washers (7)

FR: Connectez le cadre arrière droit (G) et le cadre arrière gauche (H) avec le boulon (4) et les rondelles (7).



# 08

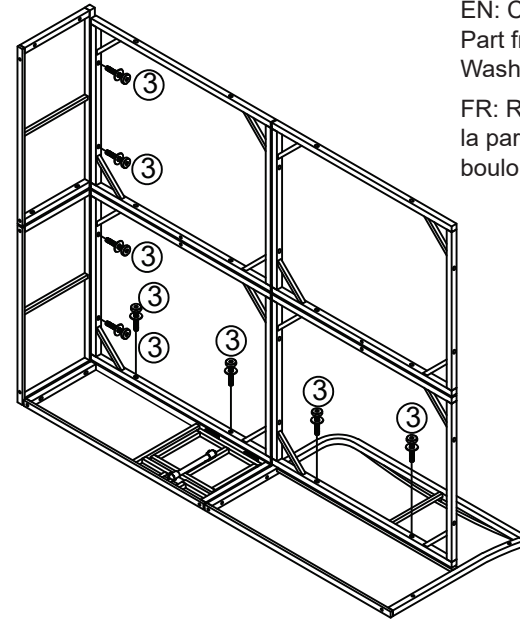
EN: Connect part from Step 1 & Part from Step 6 with Bolt (3) & Washers (7)

FR: Reliez la partie de l'étape 1 et la partie de l'étape 6 avec le boulon (3) et les rondelles (7).

# 09

EN: Connect part from Step 8 & Part from Step 5 with Bolt (3) & Washers (7)

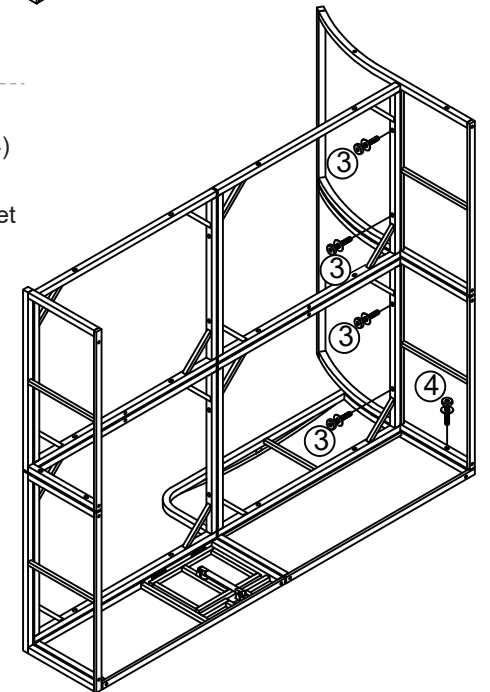
FR: Reliez la partie de l'étape 8 et la partie de l'étape 5 avec le boulon (3) et les rondelles (7).

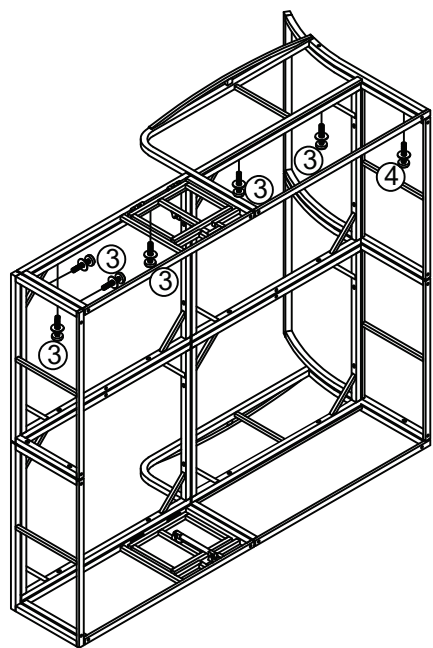


# 10

EN: Connect part from Step 9 & Part from Step 7 with Bolt (3), (4) & Washers (7)

FR: Relier la partie de l'étape 9 et la partie de l'étape 7 avec les boulons (3), (4) et les rondelles (7).

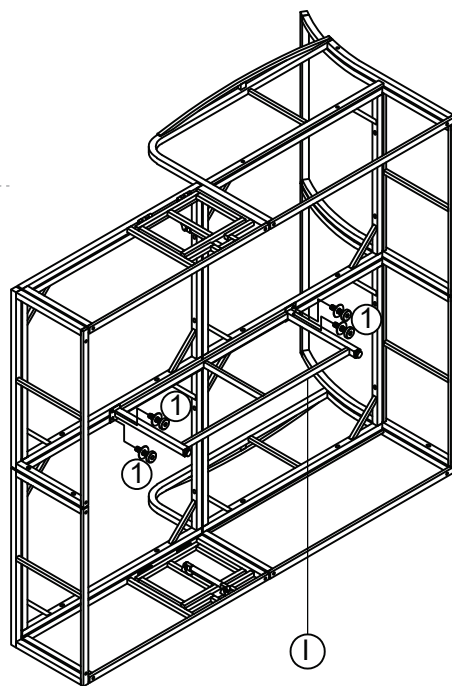




11

EN: Connect part from Step 10 & Part from Step 2 with Bolt (3), (4) & Washers (7)

FR: Relier la pièce de l'étape 10 et la pièce de l'étape 2 avec les boulons (3), (4) et les rondelles (7).



12

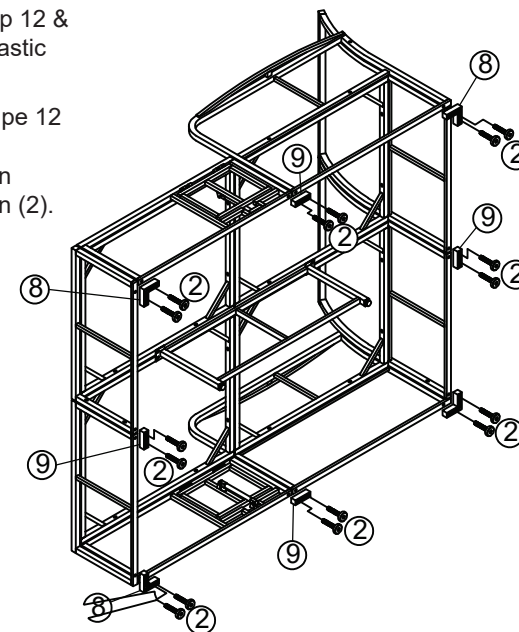
EN: Connect part from Step 11 & Leg frame (l) with Bolt (1) & Washers (7)

FR: Relier la pièce de l'étape 11 et le cadre des pieds (l) avec le boulon (1) et les rondelles (7).

13

EN: Connect part from Step 12 & Plastic feet corner (8) & Plastic feet (9) with Bolt (2)

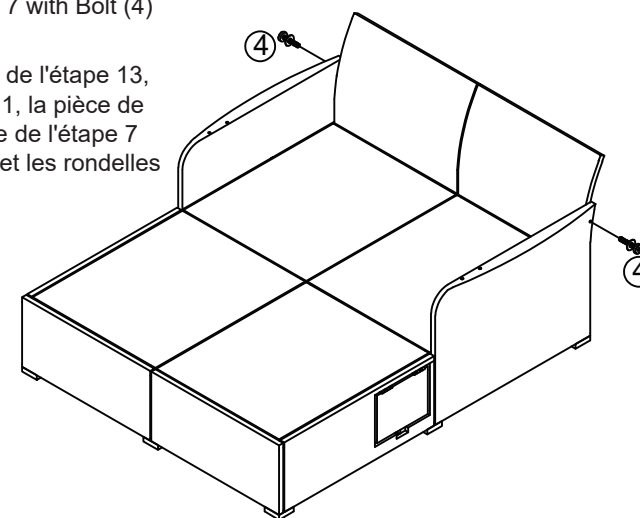
FR: Relier la partie de l'étape 12 et les angles des pieds en plastique (8) et les pieds en plastique (9) avec le boulon (2).



14

EN: Connect part from Step 13 & Part from Step 1 & Part from Step 2 & Part from Step 7 with Bolt (4) & Washers (7)

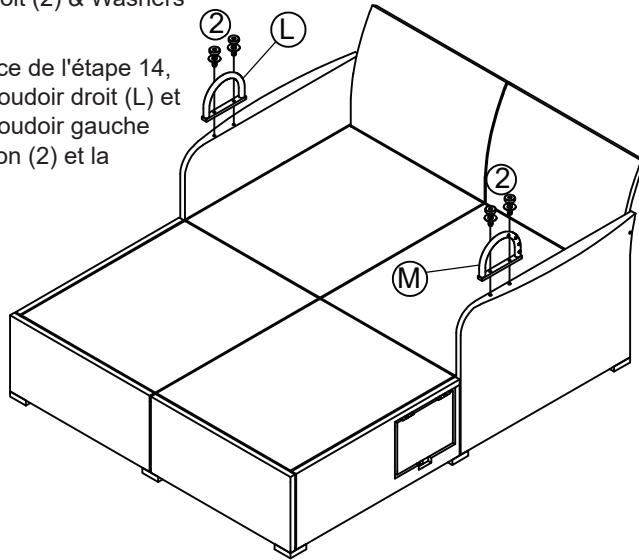
FR: Relier la pièce de l'étape 13, la pièce de l'étape 1, la pièce de l'étape 2 et la pièce de l'étape 7 avec le boulon (4) et les rondelles (7).



# 15

EN: Connect part from Step 14 & Arm right frame (L) & Arm left frame (M) with Bolt (2) & Washers (7)

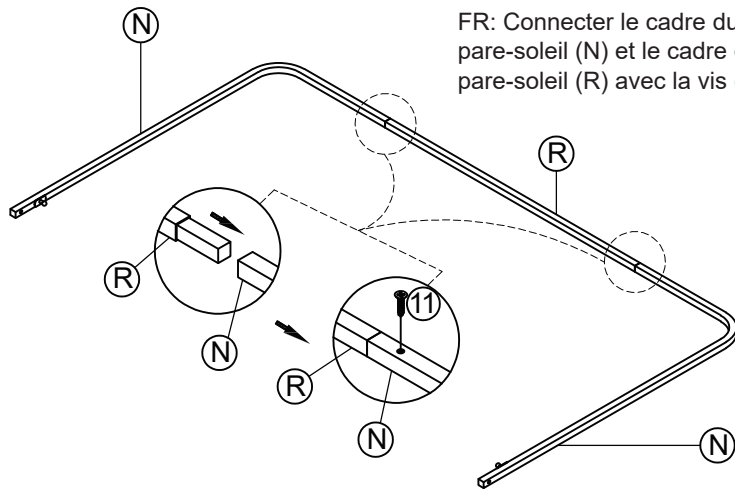
FR: Relier la pièce de l'étape 14, le cadre de l'accoudoir droit (L) et le cadre de l'accoudoir gauche (M) avec le boulon (2) et la rondelle (7).



# 16

EN: Connect Canopy frame (N) & Canopy frame (R) with Screw (11)

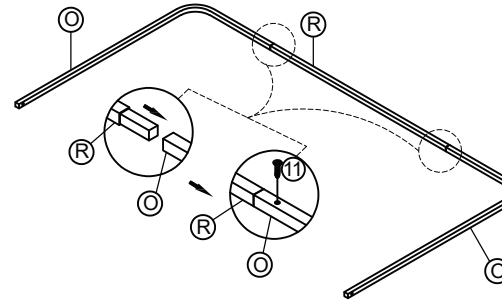
FR: Connecter le cadre du pare-soleil (N) et le cadre du pare-soleil (R) avec la vis (11).



# 17

EN: Connect Canopy frame (O) & Canopy frame (R) with Screw (11)

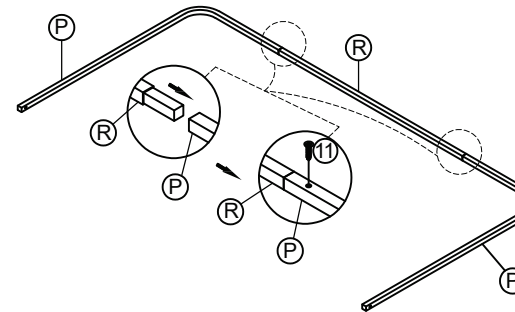
FR: Connectez le cadre pare-soleil (O) et le cadre pare-soleil (R) avec la vis (11).



# 18

EN: Connect Canopy frame (P) & Canopy frame (R) with Screw (11)

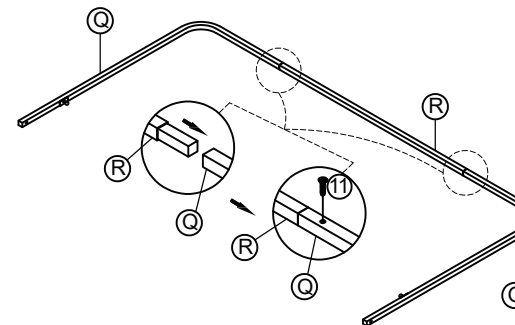
FR: Raccordez le cadre pare-soleil (P) et le cadre pare-soleil (R) avec la vis (11).



# 19

EN: Connect Canopy frame (Q) & Canopy frame (R) with Screw (11)

FR: Raccordez le cadre pare-soleil (Q) et le cadre pare-soleil (R) avec la vis (11).



## 20

EN: Connect part from Step 16 & Part from Step 17 & Part from Step 18 & Part from Step 19 with Part Waterproof canopy (U)

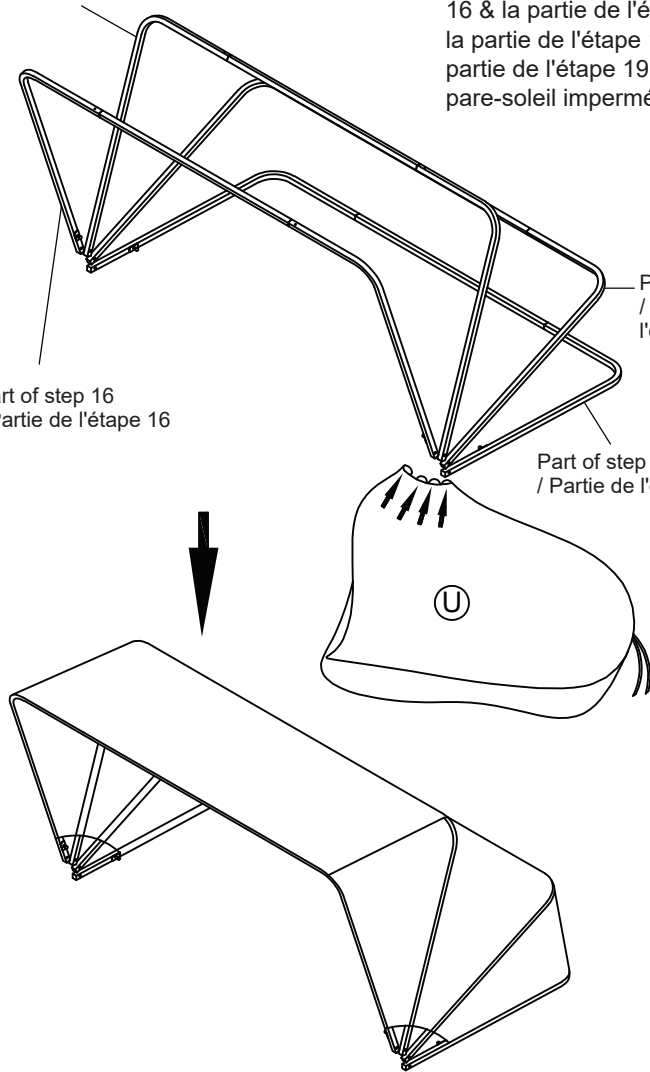
FR: Relier la partie de l'étape 16 & la partie de l'étape 17 & la partie de l'étape 18 & la partie de l'étape 19 avec le pare-soleil imperméable (U)

Part of step 17  
/ Partie de l'étape 17

Part of step 16  
/ Partie de l'étape 16

Part of step 18  
/ Partie de l'étape 18

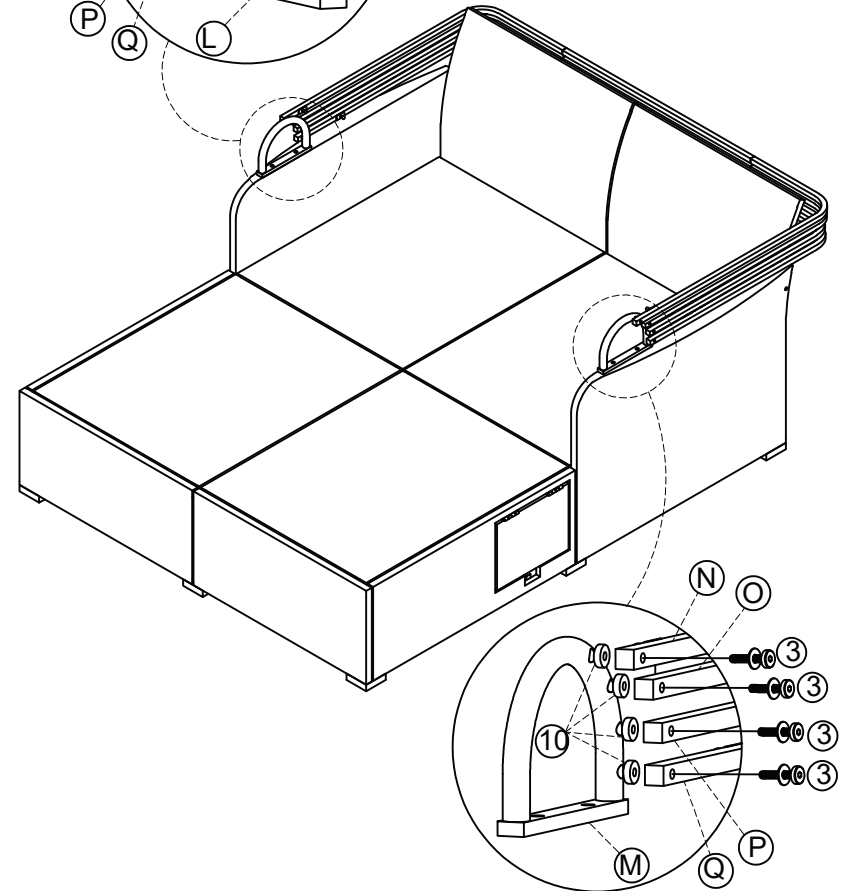
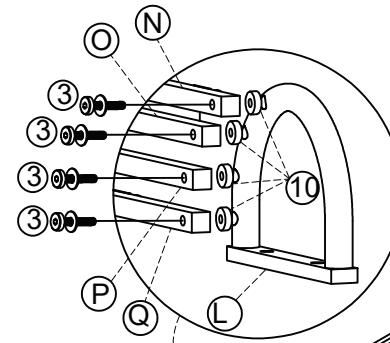
Part of step 19  
/ Partie de l'étape 19



## 21

EN: Connect part from Step 15 & Part from Step 20 with Bolt (3) & Washers (7), (10)

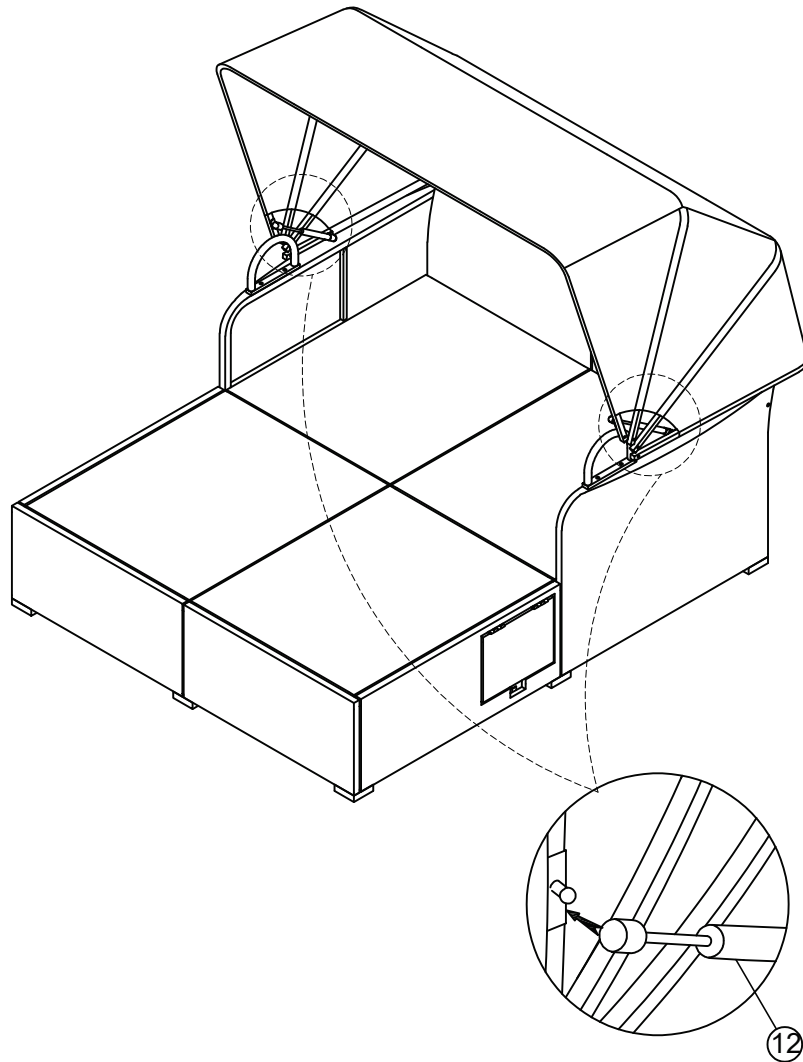
FR: Reliez la partie de l'étape 15 et la partie de l'étape 20 avec le boulon (3) et les rondelles (7), (10).



22

EN: Connect part from Step 21  
with Gas bar (12)

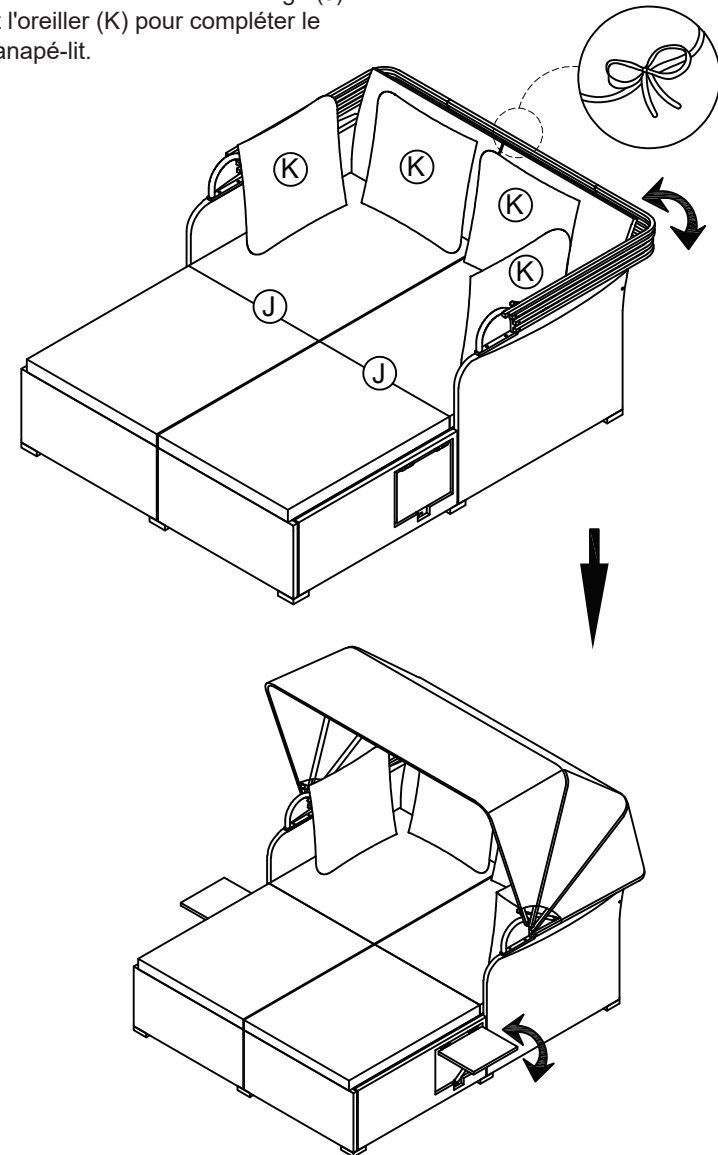
FR: Connectez la partie de l'étape  
21 avec la barre à gaz (12)



23

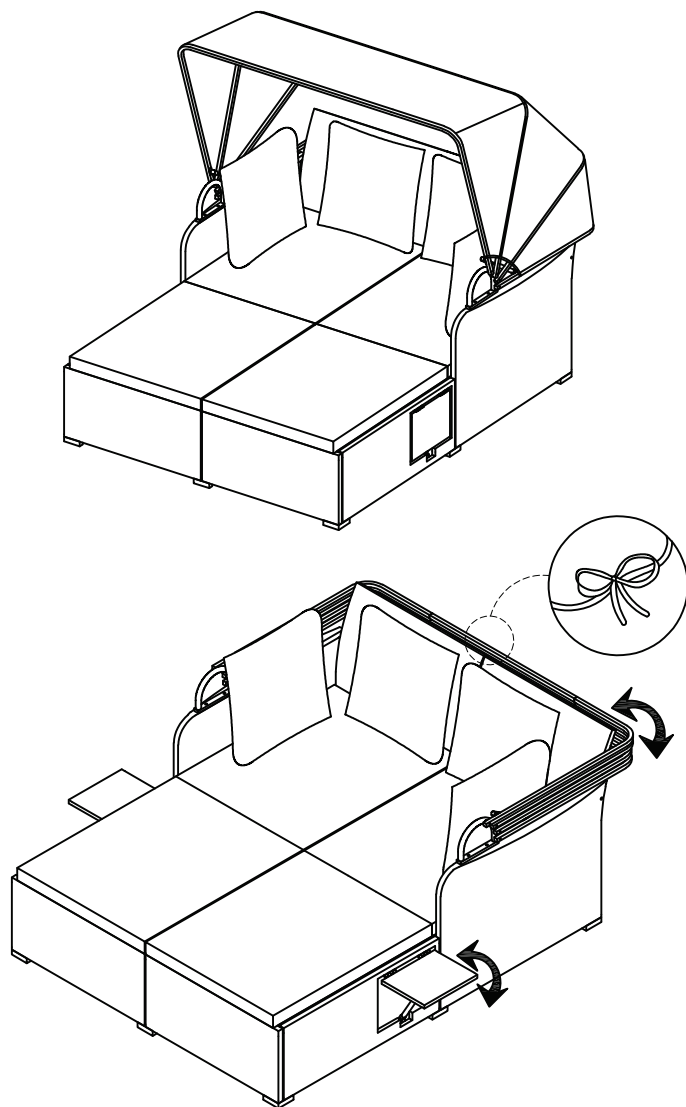
EN: Put on Seat cushion (J) &  
Pillow (K) to complete Daybed

FR: Mettez le coussin de siège (J)  
et l'oreiller (K) pour compléter le  
canapé-lit.



EN: Combination and Arrangement

FR: Combinaison et Agencement



EN



### Return / Damage Claim Instructions

- ⚠ **DO NOT discard the box / original packaging.**  
In case a return is required, the item must be returned in original box. Without this your return will not be accepted.
- ⚠ **Take a photo of the box markings.**  
A photo of the markings (text) on the side of the box is required in case a part is needed for replacement. This helps our staff identify your product number to ensure you receive the correct parts.
- ⚠ **Take a photo of the damaged part (if applicable).**  
A photo of the damage is always required to file a claim and get your replacement or refund processed quickly. Please make sure you have the box even if it is damaged.
- ⚠ **Send us an email with the images requested.**  
Email us directly from marketplace where your item was purchased with the attached images and a description of your claim.

FR



### Instructions De Retour / Réclamation De Dommages

- ⚠ **NE PAS jeter la boîte/l'emballage d'origine.**  
Dans le cas où un retour est requis, l'article doit être retourné dans sa boîte d'origine. Sans cela, votre retour ne sera pas accepté.
- ⚠ **Prenez une photo des marquages de la boîte.**  
Une photo des marquages (texte) sur le côté de la boîte est requise au cas où une pièce serait nécessaire pour le remplacement. Cela aide notre personnel à identifier votre numéro de produit pour s'assurer que vous recevez les bonnes pièces.
- ⚠ **Prenez une photo des dommages (le cas échéant).**  
Une photo des dommages est toujours requise pour déposer une réclamation et obtenir rapidement votre remplacement ou votre remboursement. Assurez-vous d'avoir la boîte même si elle est endommagée.
- ⚠ **Envoyez-nous un e-mail avec les images demandées.**  
Envoyez-nous un e-mail directement depuis le marché où votre article a été acheté avec les images ci-jointes et une description de votre réclamation.