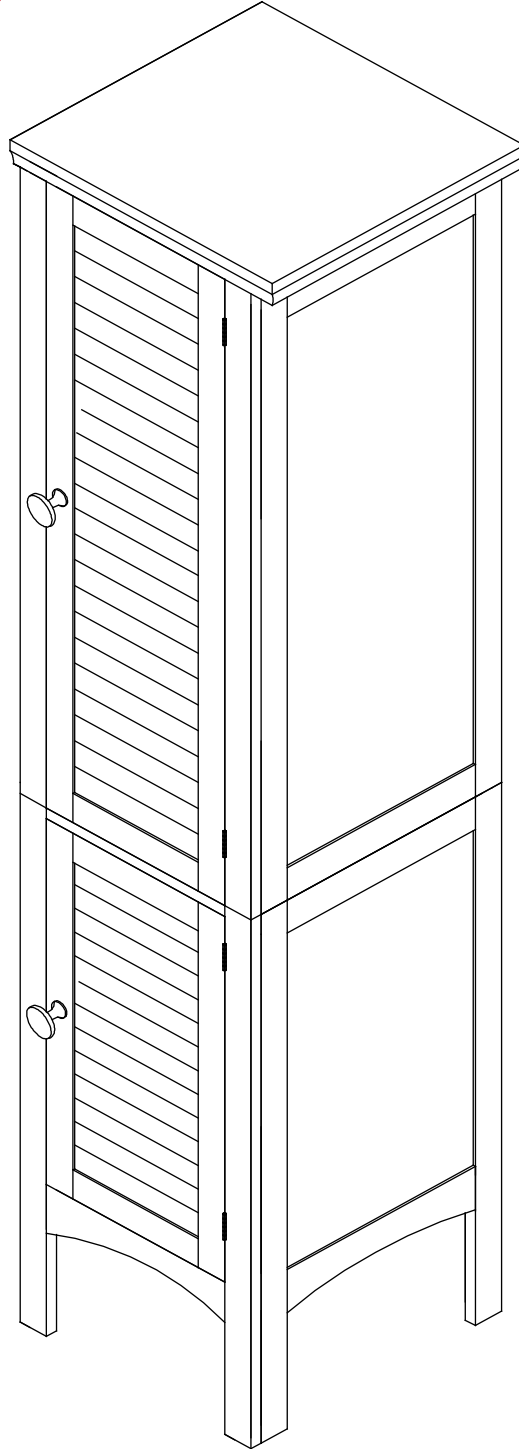




COSTWAY

SHOP EASY. SAVE MONEY.
















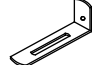


USER'S MANUAL

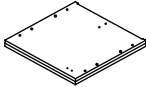
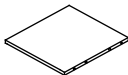
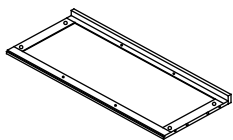

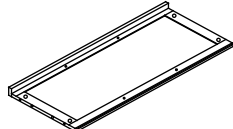
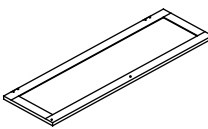
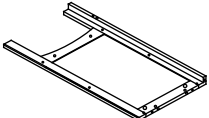
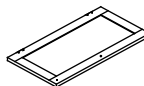
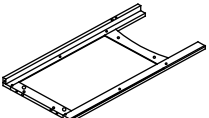
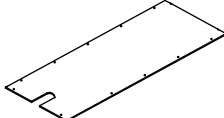
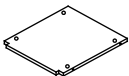
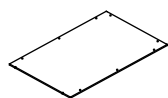
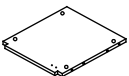
Bathroom Cabinet

PRODUCT ASSEMBLY

Hardware List

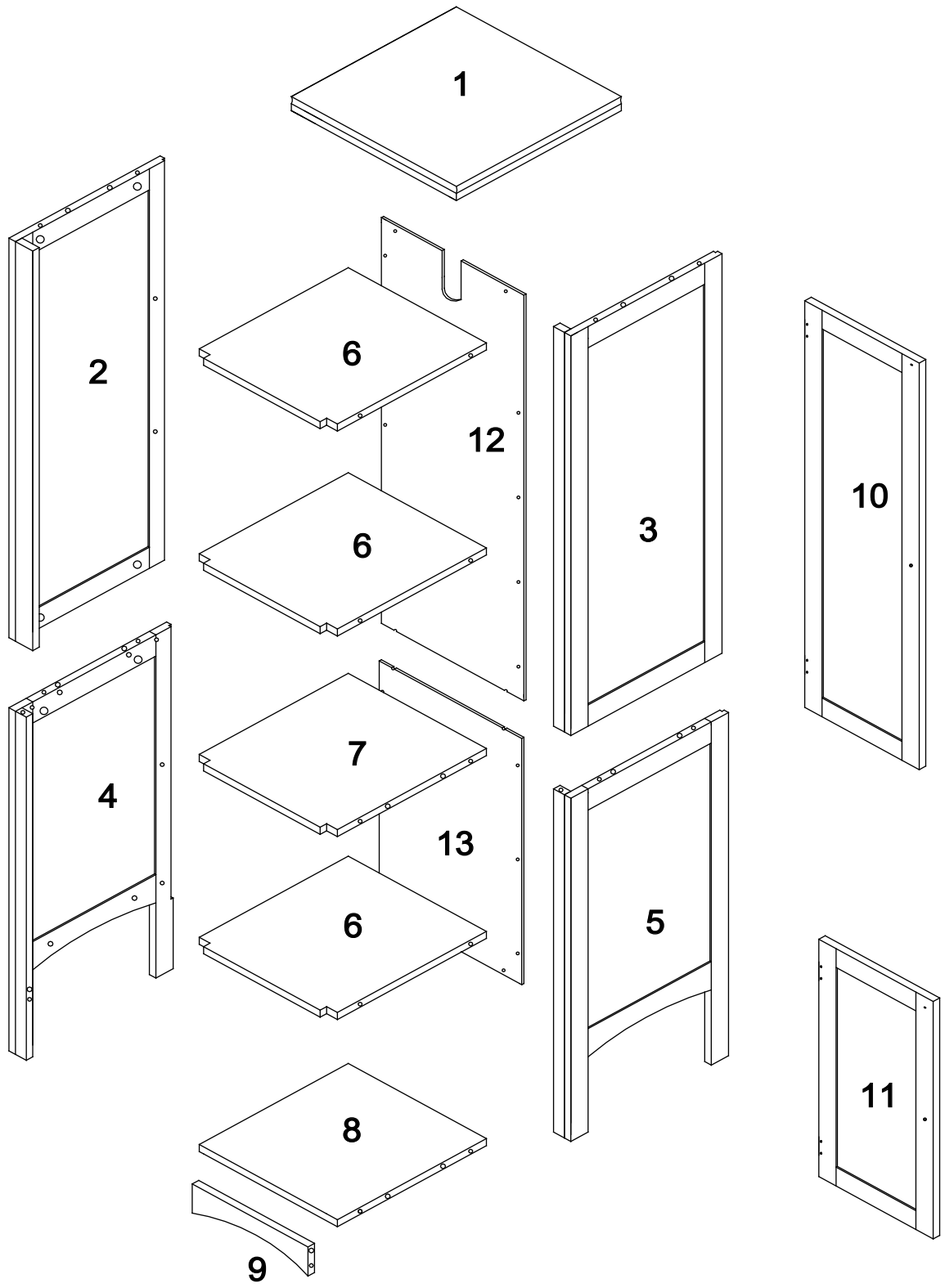
A	 6*35mm	26 pcs	G	 4*18mm	2 pcs	M	 2.5*10mm	22 pcs
B	 15*10mm	34 pcs	H		2 pcs	N		4 pcs
C	 6*30mm	20 pcs	I		2 pcs	O	 3.5*40mm	1 pc
D	 3*12mm	18 pcs	J		2 pcs	P		1 pc
E	 3*14mm	4 pcs	K		4 pcs			
F	 4*14mm	2 pcs	L		1 pc			

Parts List

1		1 pc	8		3 pcs
2		1 pc	9		3 pcs
3		1 pc	10		3 pcs
4		1 pc	11		3 pcs
5		1 pc	12		3 pcs
6		3 pcs	13		1 pc
7		1 pc			

PRODUCT ASSEMBLY

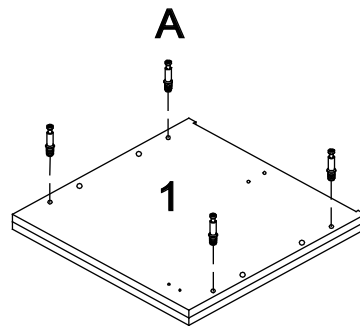
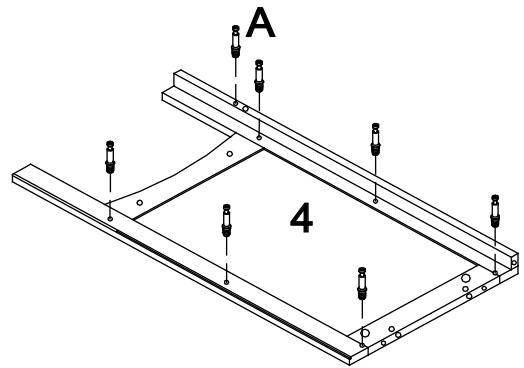
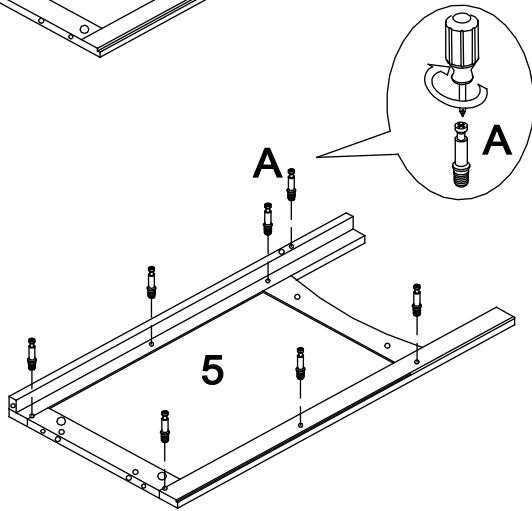
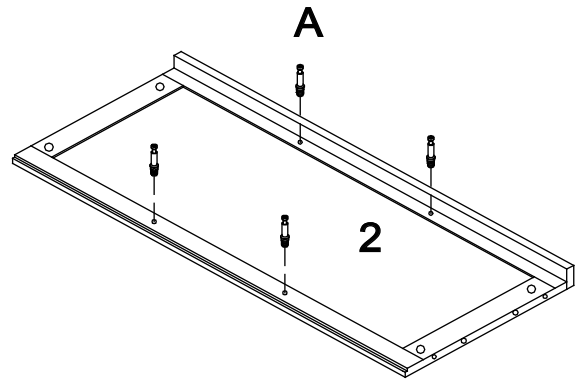
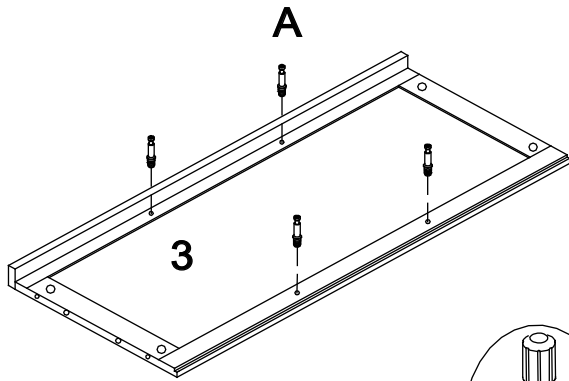
Part List Assembly Overview



PRODUCT ASSEMBLY

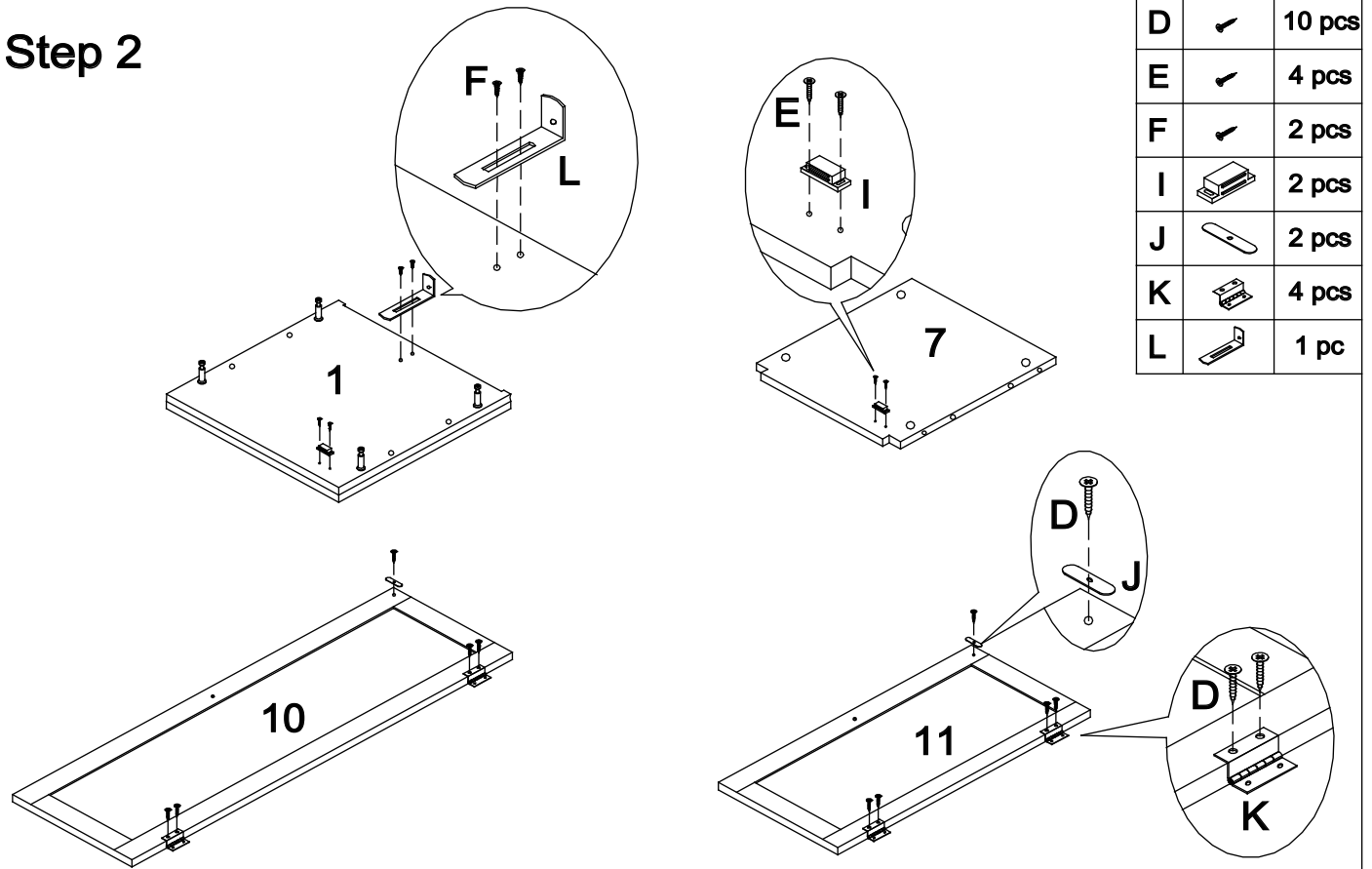
Step 1

A  26 pcs



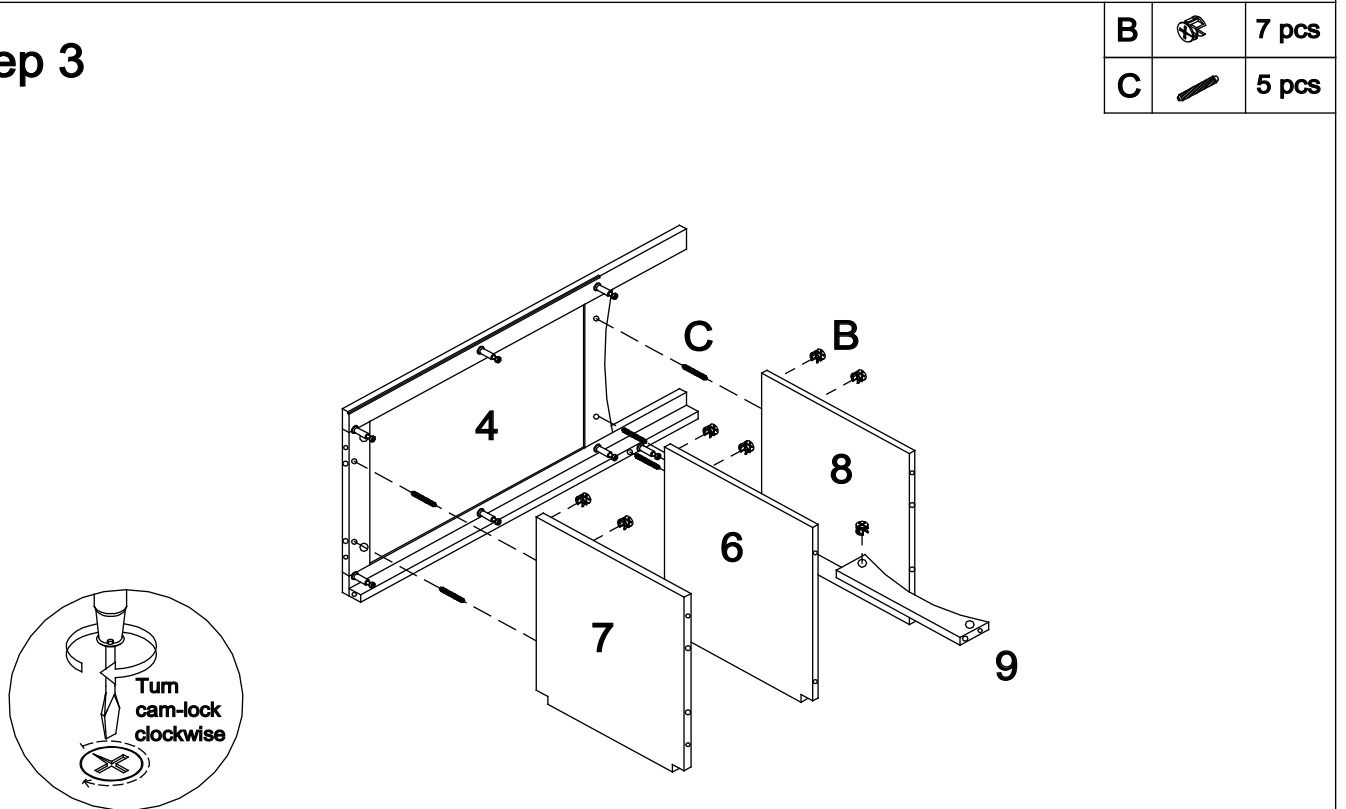
PRODUCT ASSEMBLY

Step 2



D	✓	10 pcs
E	✓	4 pcs
F	✓	2 pcs
I		2 pcs
J		2 pcs
K		4 pcs
L		1 pc

Step 3

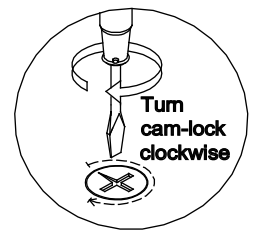
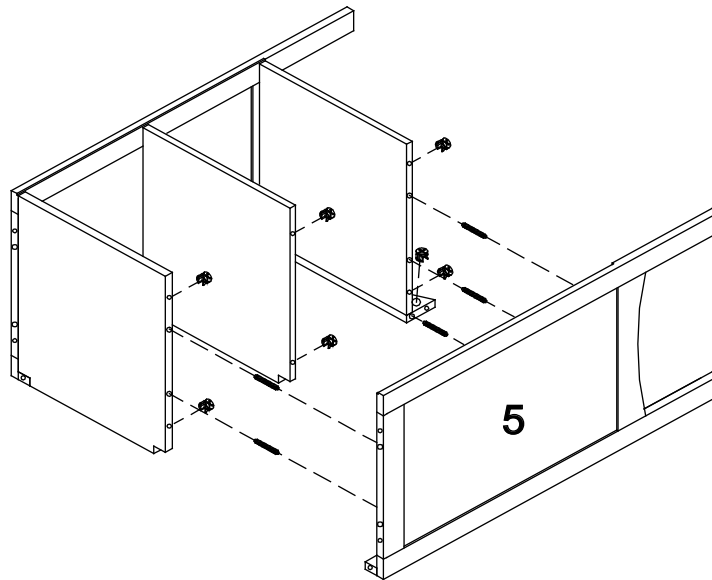


B		7 pcs
C		5 pcs

PRODUCT ASSEMBLY

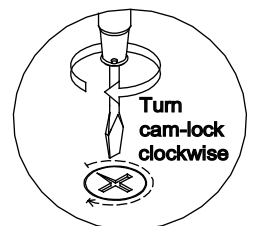
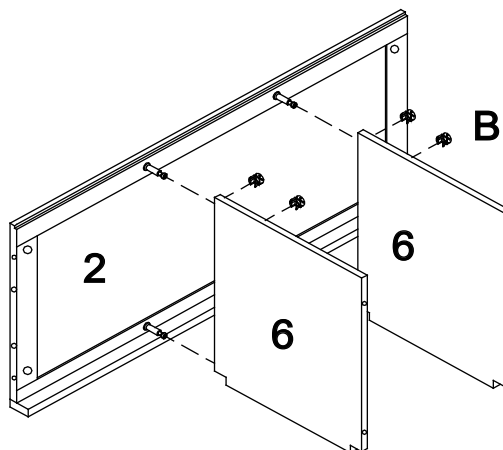
Step 4

B		7 pcs
C		5 pcs



Step 5

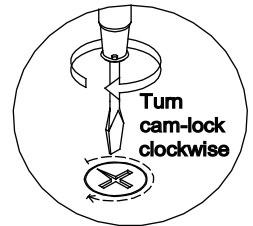
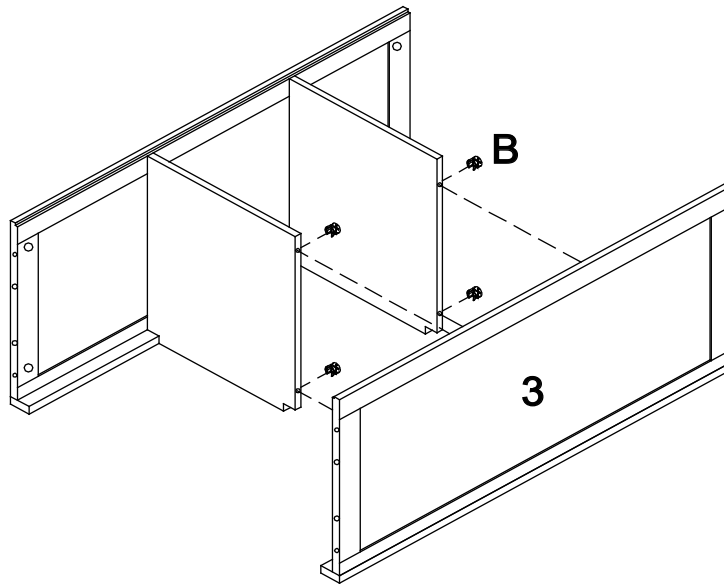
B		4 pcs
---	--	-------






PRODUCT ASSEMBLY

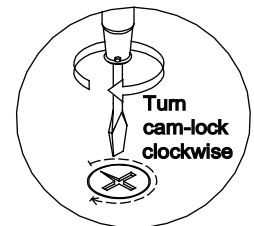
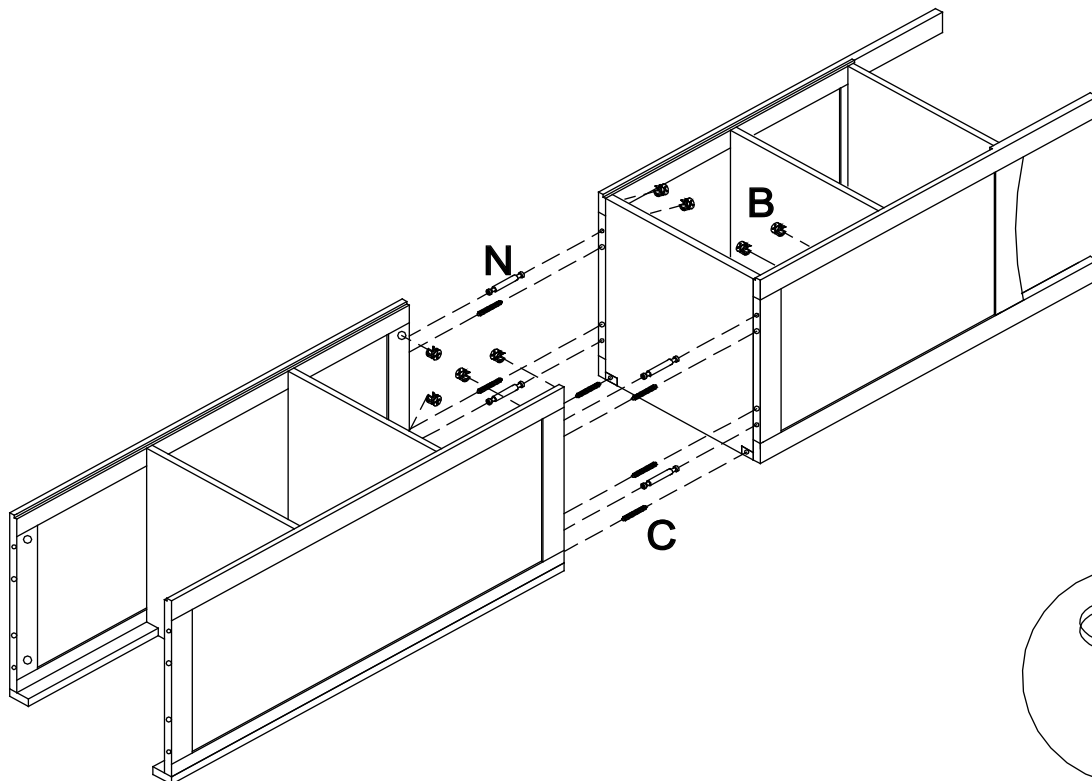
Step 6

B		4 pcs
----------	---	--------------



Step 7

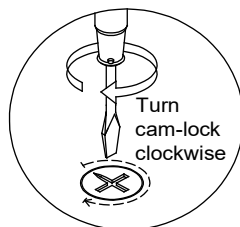
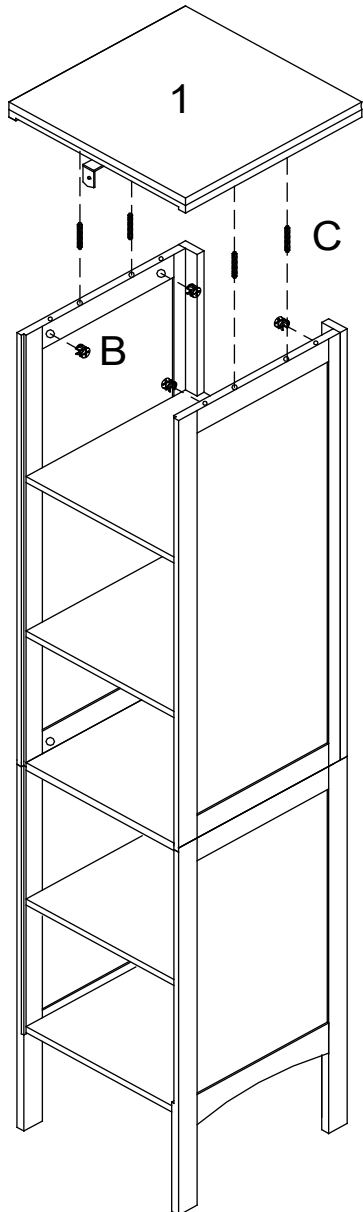
B		8 pcs
C		6 pcs
N		4 pcs



PRODUCT ASSEMBLY

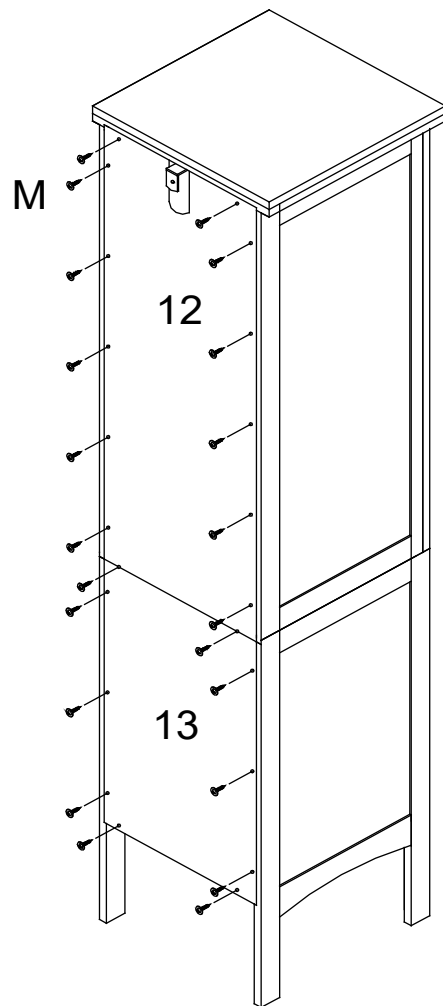
Step 8

B		4 pcs
C		4 pcs






Step 9

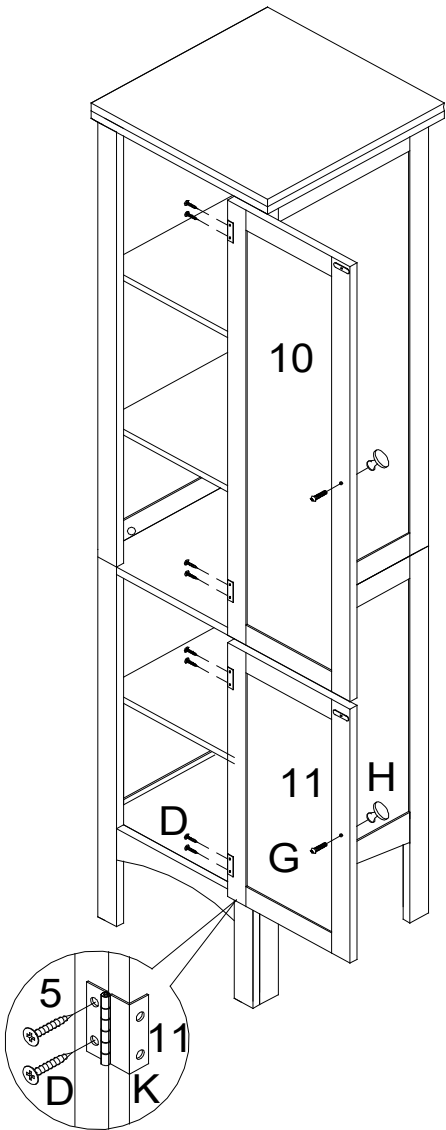
M		22 pcs
---	---	--------





PRODUCT ASSEMBLY

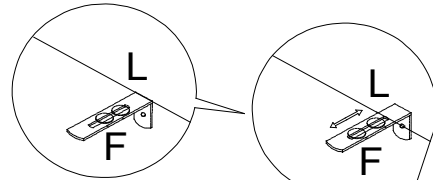
Step 10

D		8 pcs
G		2 pcs
H		2 pcs

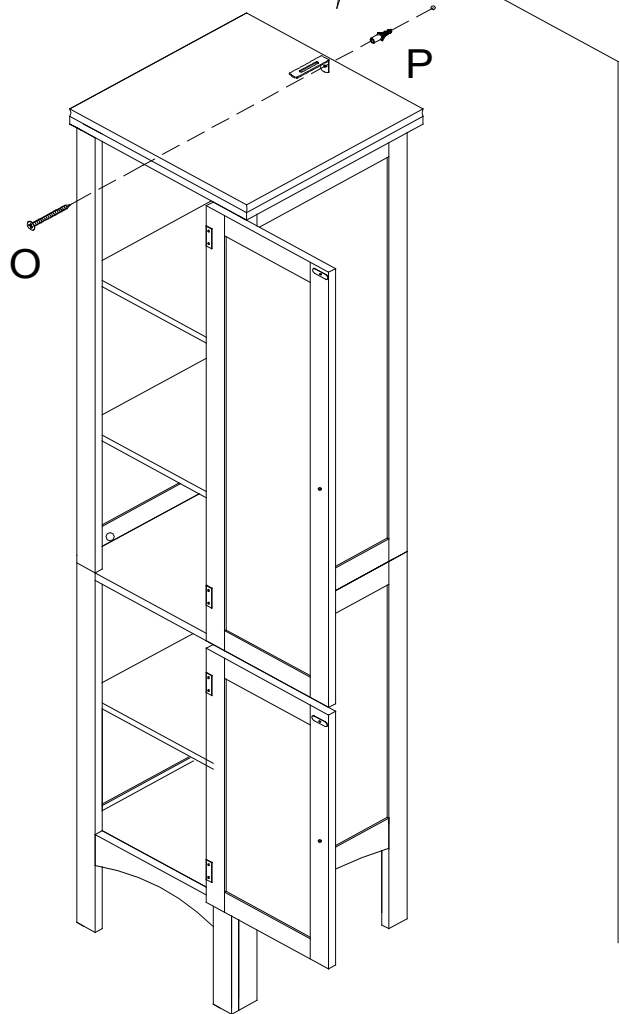


Step 11

O		1 pc
P		1 pc



Bracket L) is adjustable when you rescrew the screw (F).





With your inspiring rating, COSTWAY will be more consistent to offer you EASY SHOPPING EXPERIENCE, GOOD PRODUCTS and EFFICIENT SERVICE!

Mit Ihrer inspirierenden Bewertung wird COSTWAY konsistenter sein, um Ihnen EIN SCHÖNES EINKAUFSERLEBNIS, GUTE PRODUKTE und EFFIZIENTEN SERVICE zu bieten!

Avec votre évaluation inspirante, COSTWAY continuera à fournir une EXPÉRIENCE D'ACHAT PRATIQUE, des PRODUITS DE QUALITÉ et un SERVICE EFFICACE !

Con su calificación inspiradora, COSTWAY será más consistente para ofrecerle EXPERIENCIA DE COMPRA FÁCIL, BUENOS PRODUCTOS y SERVICIO EFICIENTE.

Con la tua valutazione incoraggiante, COSTWAY sarà più coerente per offrirti ESPERIENZA DI ACQUISTO FACILE, BUONI PRODOTTI e SERVIZIO EFFICIENTE!

Dzięki twojej opinii COSTWAY będzie mógł oferować jeszcze WYGODNIEJSZE ZAKUPY, LEPSZE PRODUKTY i SPRAWNIEJSZĄ OBSŁUGĘ KLIENTA.

US office: Fontana

UK office: Ipswich

DE office: FDS GmbH, Neuer Höltigbaum 36, 22143 Hamburg, Deutschland

FR office : 26 RUE DU VERTUQUET, 59960 NEUVILLE EN FERRAIN, FRANCE

