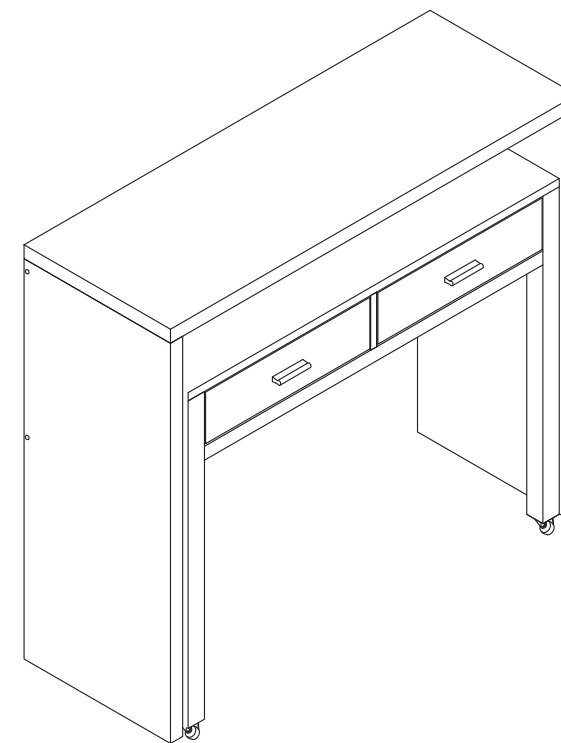


**COSTWAY**<sup>®</sup>



**USER'S MANUAL**

**Console Table  
HW63007**

THIS INSTRUCTION BOOKLET CONTAINS **IMPORTANT** SAFETY INFORMATION. PLEASE READ AND KEEP FOR FUTURE REFERENCE.

**Please give us a chance to make it right and do better!**

Contact our friendly customer service department for help first.

Replacements for missing or damaged parts will be shipped ASAP!

**Follow Costway**

Visit us: [www.costway.com](http://www.costway.com)



**EN** | **DE** | **FR** | **ES** | **IT** | **PL**

## HANDBUCH

### Ausziehbarer Schreibtisch HW63007

DAS HANDBUCH ENTHÄLT **WICHTIGE** SICHERHEITSHINWEISE. BITTE LESEN UND BEWAHREN SIE FÜR DIE ZUKÜNFTIGE VERWENDUNG AUF.

**Bitte geben Sie uns eine Chance,  
es zu korrigieren und besser zu machen!**

Wenden Sie sich zunächst an unseren freundlichen Kundendienst.

Ersatz für fehlende oder beschädigte Teile wird so schnell wie möglich versendet!

**Folgen Costway**

Besuchen uns: [www.costway.de](http://www.costway.de)



EN | DE | FR | ES | IT | PL

## MANUALE UTENTE

### Scrivania HW63007

QUESTO MANUALE DI ISTRUZIONI CONTIENE **IMPORTANTI** INFORMAZIONI SULLA SICUREZZA. SI PREGA DI LEGGERE E CONSERVARE PER RIFERIMENTO FUTURO.

**Vi preghiamo di darci la possibilità di fare bene e fare di meglio!**

Per prima cosa contatta il nostro servizio di assistenza clienti.

Sostituzioni per parti mancanti o danneggiate saranno spedite al più presto!

**Seguire Costway**

Visitateci: [www.costway.it](http://www.costway.it)



EN | DE | FR | ES | IT | PL

## MANUEL DE L'UTILISATEUR

### Bureau Console Extensible HW63007

CE MANUEL D'INSTRUCTIONS CONTIENT DES INFORMATIONS **IMPORTANTES** SUR LA SÉCURITÉ. VEUILLEZ LIRE ET CONSERVER POUR LA RÉFÉRENCE FUTURE.

**VEUILLEZ NOUS DONNER UNE  
OCCASION DE L'AMELIORER ET FAIRE MIEUX!**

Contactez d'abord notre service à la clientèle amical pour l'aide.

Les replacements pour les pièces manquantes ou endommagées seront envoyés le plus vite possible!

**Suivez Costway**

Consultez-nous : [www.costway.fr](http://www.costway.fr)



EN | DE | FR | ES | IT | PL

## INSTRUKCJA OBSŁUGI

### Stół konsolowy HW63007

NINIEJSZA INSTRUKCJA ZAWIERA **ISTOTNE** INFORMACJE DOTYCZĄCE BEZPIECZEŃSTWA. PROSIMY O ZAPOZNANIE SIĘ Z NIĄ I ZACHOWANIE JEJ DO WGLĄDU W PRZYSZŁOŚCI.

**W razie kłopotów skontaktuj się z nami!**

Jeśli potrzebujesz pomocy skontaktuj się z naszym przyjaznym działem obsługi klienta.

Ewentualne braki elementów zostaną uzupełnione najszybciej jak to możliwe!

**Śledź Costway**

Odwiedź nas: [www.costway.pl](http://www.costway.pl)



EN | DE | FR | ES | IT | PL

## MANUAL DEL USUARIO

### Mesa de Consola HW63007

ESTE MANUAL DE INSTRUCCIONES CONTIENE **IMPORTANTES** INFORMACIONES DE SEGURIDAD, POR FAVOR LO LEA Y GUARDE PARA REFERENCIAS FUTURAS.

**¡Por favor dénos la oportunidad de hacerlo bien y mejorar!**

Primero póngase en contacto con nuestro amable departamento de

servicio al cliente para obtener ayuda. ¡Los reemplazos de piezas faltas o dañadas se enviarán lo antes posible!

**Siga Costway**

Visítenos: [www.costway.es](http://www.costway.es)



EN | DE | FR | ES | IT | PL

## Contact Us!

### Do NOT return this item.

Contact our friendly customer service department for help first.



## Before You Start

- ⚠ Please read all instructions carefully.
- ⚠ Retain instructions for future reference.
- ⚠ Separate and count all parts and hardware.
- ⚠ Read through each step carefully and follow the proper order.
- ⚠ We recommend that, where possible, all items are assembled near to the area in which they will be placed in use, to avoid moving the product unnecessarily once assembled.
- ⚠ Always place the product on a flat, steady and stable surface.
- ⚠ Keep all small parts and packaging materials for this product away from babies and children as they potentially pose a serious choking hazard.

## Kontaktieren uns!

### Senden Sie diesen Artikel NICHT zurück.

Wenden Sie sich zunächst an unseren freundlichen Kundendienst.



## Vor dem Beginnen

- ⚠ Bitte lesen Sie alle Anweisungen sorgfältig durch.
- ⚠ Bewahren Sie die Anweisungen zum zukünftigen Verwendung auf.
- ⚠ Separieren und zählen Sie alle Teile und Hardware.
- ⚠ Lesen Sie jeden Schritt sorgfältig durch und befolgen Sie die richtige Reihenfolge.
- ⚠ Wir empfehlen, wenn möglich, alle Artikel in der Nähe des Einsatzortes zu montieren, um ein unnötiges Bewegung des Artikels zu vermeiden.
- ⚠ Stellen Sie den Artikel immer auf eine glatte, flache und stabile Oberfläche.
- ⚠ Halten Sie alle kleinen Teile und Verpackungsmaterialien dieses Artikels von Babys und Kindern fern, da sie zur ernsthaften Erstickungsgefahr führen können.

# Contactez-nous !

## Ne retournez pas cet article.

Contactez d'abord notre service à la clientèle amical pour l'aide.



## Avant de Commencer

- ⚠ Veuillez lire attentivement toutes les instructions.
- ⚠ Conservez les instructions pour la référence future.
- ⚠ Séparez et comptez toutes les pièces et les outils de matériel.
- ⚠ Lisez attentivement chaque étape et suivez le bon ordre.
- ⚠ Nous recommandons que, si possible, tous les éléments soient assemblés à proximité de la zone dans laquelle ils seront utilisés, afin d'éviter de déplacer inutilement le produit une fois assemblé.
- ⚠ Placez toujours le produit sur une surface plane, solide et stable.
- ⚠ Gardez toutes les petites pièces et le matériel d'emballage de ce produit hors de portée des bébés et des enfants car ils pourraient provoquer un risque grave d'étouffement.

# ¡Contáctenos!

## NO devuelva este artículo.

Primero póngase en contacto con nuestro amable departamento de servicio al cliente para obtener ayuda.



## Antes de Empezar

- ⚠ Por favor lea todas las instrucciones con mucha atención.
- ⚠ Retenga instrucciones para referencias futuras.
- ⚠ Separe y cuente todas las piezas y accesorios.
- ⚠ Lea cada paso cuidadosamente y siga el orden correcto.
- ⚠ Recomendamos que, cuando sea posible, todos los artículos se armen cerca del área en la que se utilizarán, para evitar mover innecesariamente el producto cuando emsamble.
- ⚠ Siempre coloque el producto sobre una superficie plana, estable y firme.
- ⚠ Mantenga todas las piezas pequeñas y los materiales de embalaje de este producto lejos de los bebés y los niños, ya que representan un grave riesgo de asfixia potencialmente.

## Contattaci!

### **NON restituire questo articolo.**

Per prima cosa contatta il nostro servizio di assistenza clienti.



## Prima di iniziare

- ⚠ Si prega di leggere attentamente tutte le istruzioni.
- ⚠ Conservare le istruzioni per riferimento futuro.
- ⚠ Separare e contare tutte le parti e l'hardware.
- ⚠ Leggere attentamente ogni passaggio e segui l'ordine corretto.
- ⚠ Raccomandiamo che, ove possibile, tutti gli articoli siano assemblati vicino all'area in cui saranno collocati, per evitare di spostare il prodotto inutilmente una volta assemblato.
- ⚠ Posizionare sempre il prodotto su una superficie piana e stabile.
- ⚠ Conservare tutte le parti di piccole dimensioni e i materiali di imballaggio per questo prodotto lontano da neonati e bambini poiché potrebbero causare un serio rischio di soffocamento.

## Skontaktuj się z nami!

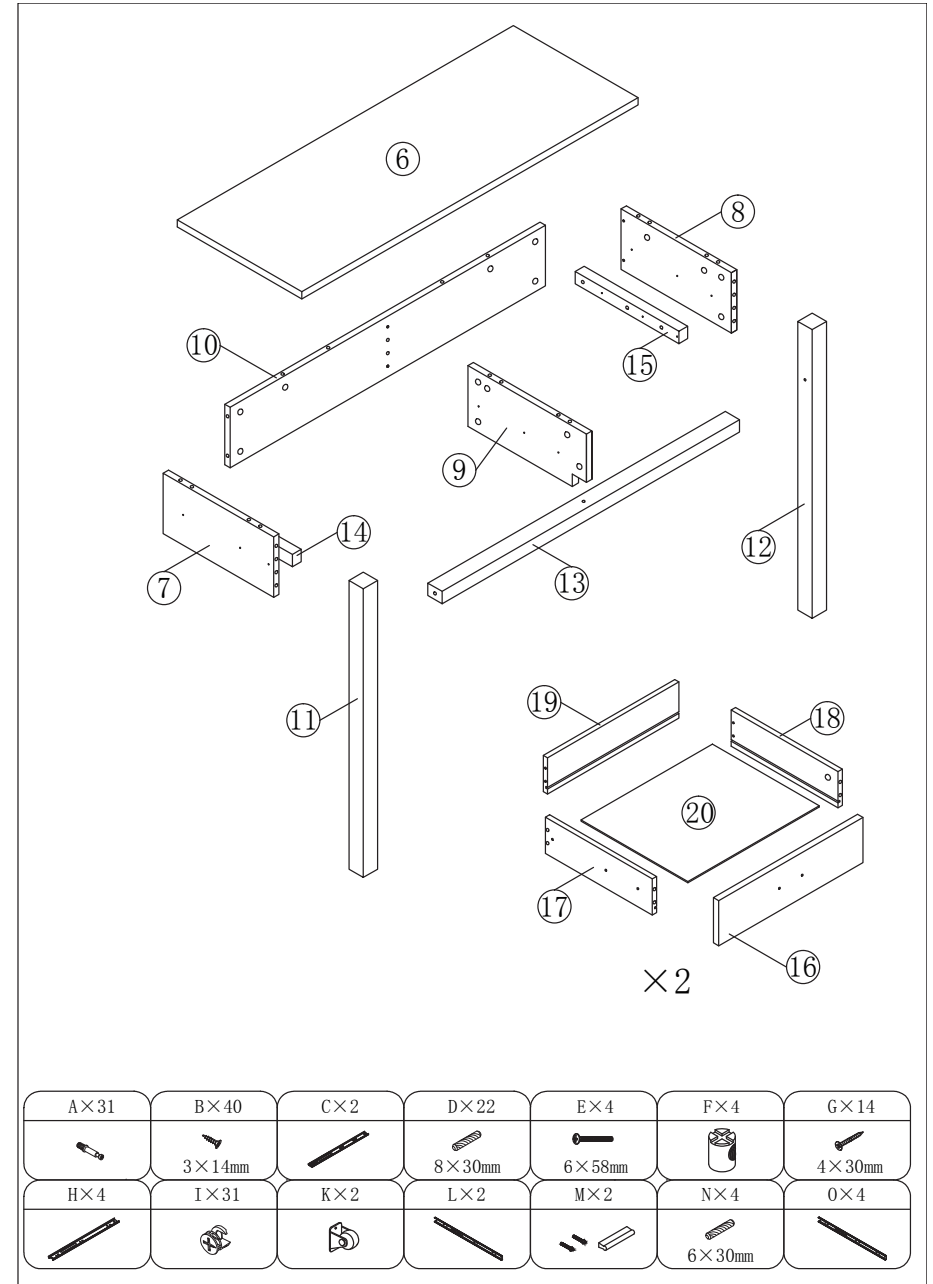
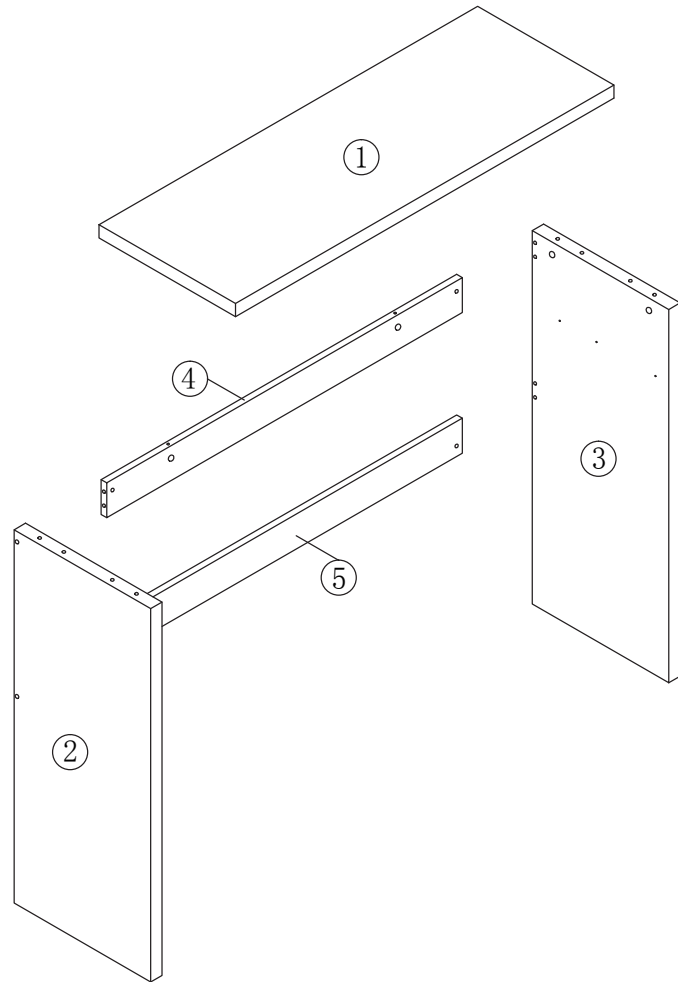
### **Nie zwracaj tego produktu.**

Jeśli potrzebujesz pomocy, skontaktuj się z naszym przyjaznym działem obsługi klienta.

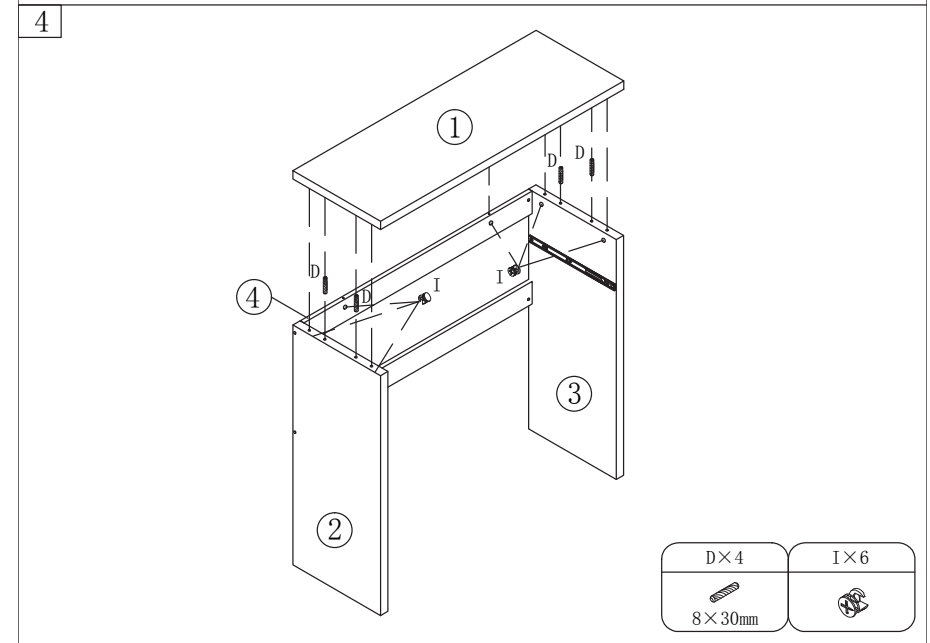
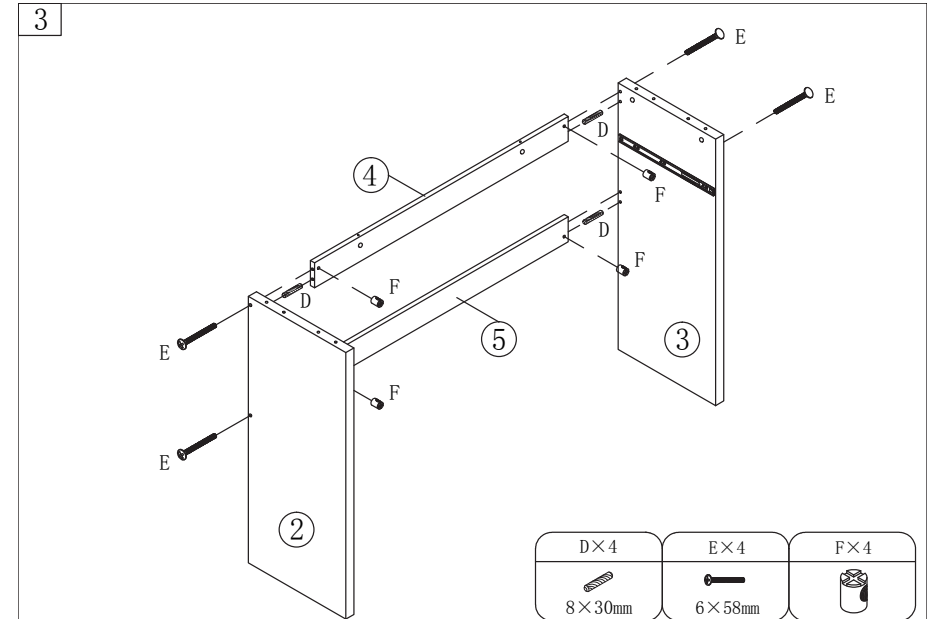
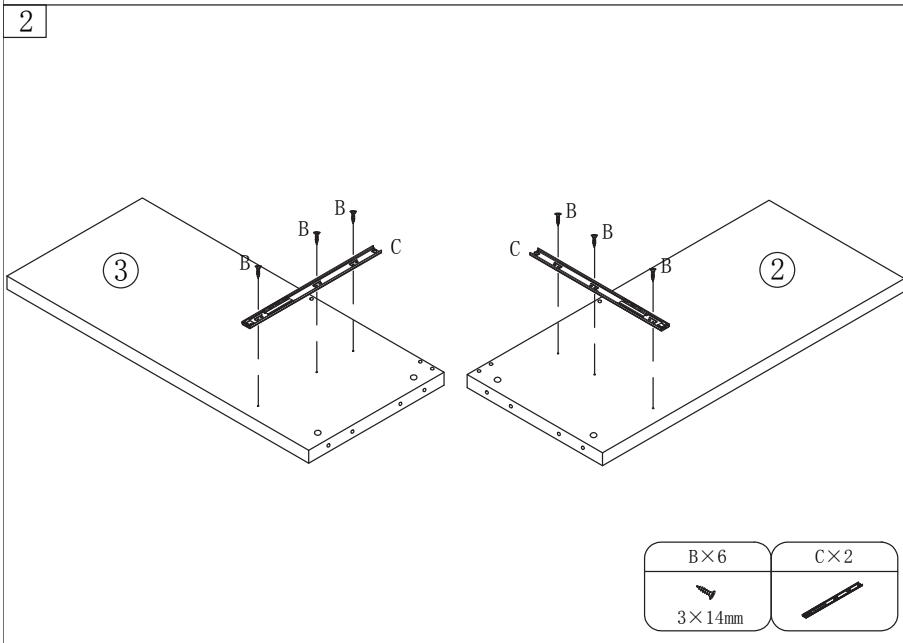
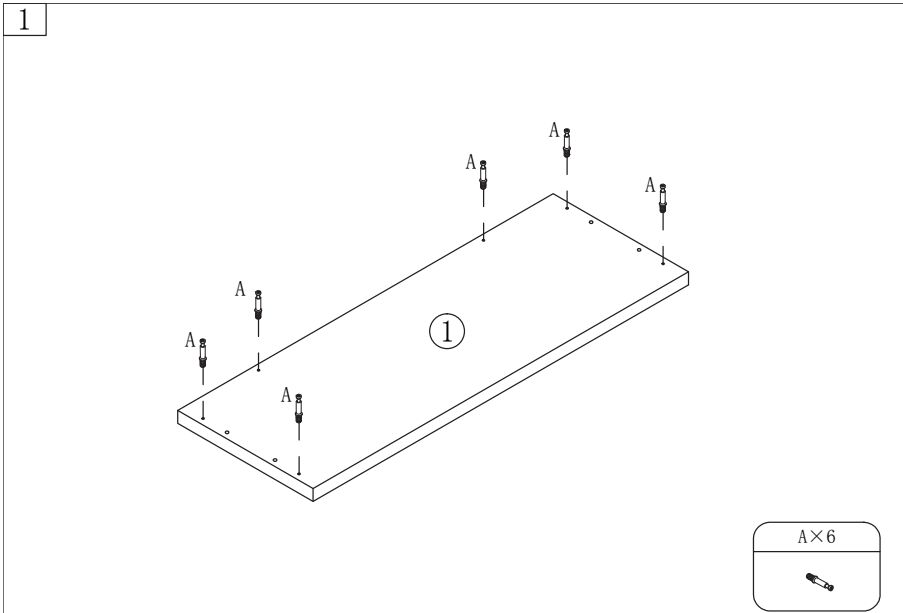


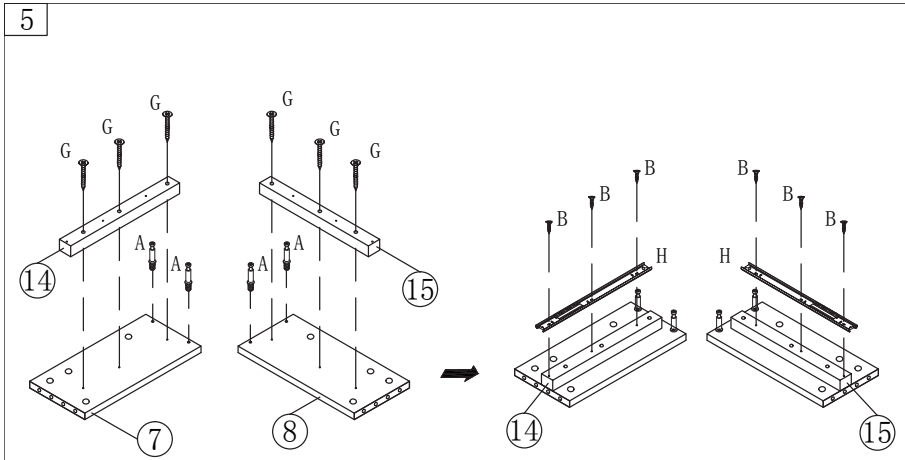
## Zanim Zaczniesz

- ⚠ Zapoznaj się z instrukcją.
- ⚠ Zachowaj instrukcję do wglądu.
- ⚠ Upewnij się, że zestaw jest kompletny.
- ⚠ Zapoznaj się ze sposobem montażu i postępuj zgodnie z instrukcją.
- ⚠ Sprawdź czy dysponujesz wystarczającą przestrzenią roboczą.
- ⚠ Upewnij się, że produkt znajdzie się na płaskiej i stabilnej powierzchni.
- ⚠ Upewnij się, że materiały wykorzystane podczas pakowania produktu oraz jego elementy znajdują się poza zasięgiem dzieci.

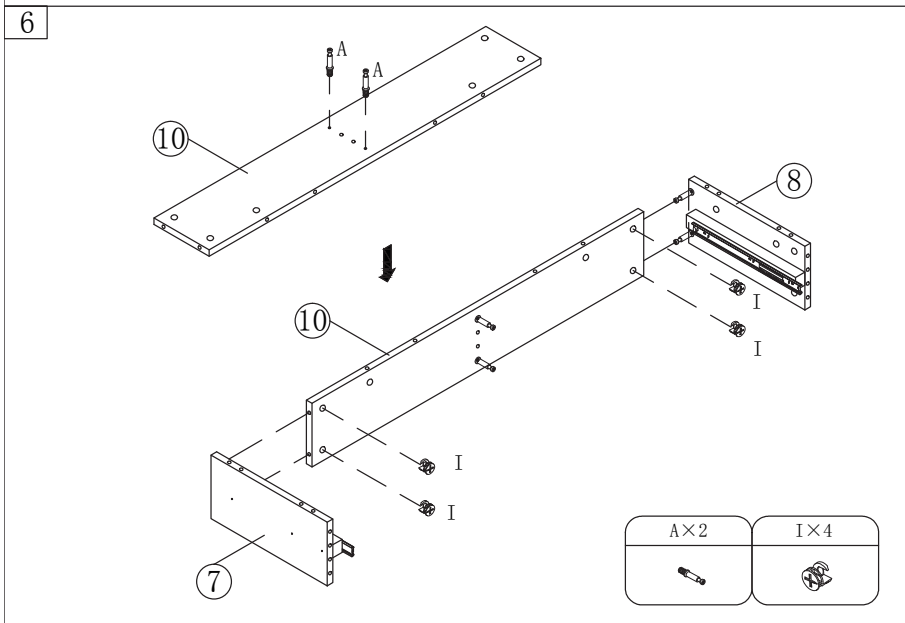


A×31	B×40	C×2	D×22	E×4	F×4	G×14
	3×14mm		8×30mm	6×58mm		4×30mm
H×4	I×31	K×2	L×2	M×2	N×4	O×4
					6×30mm	

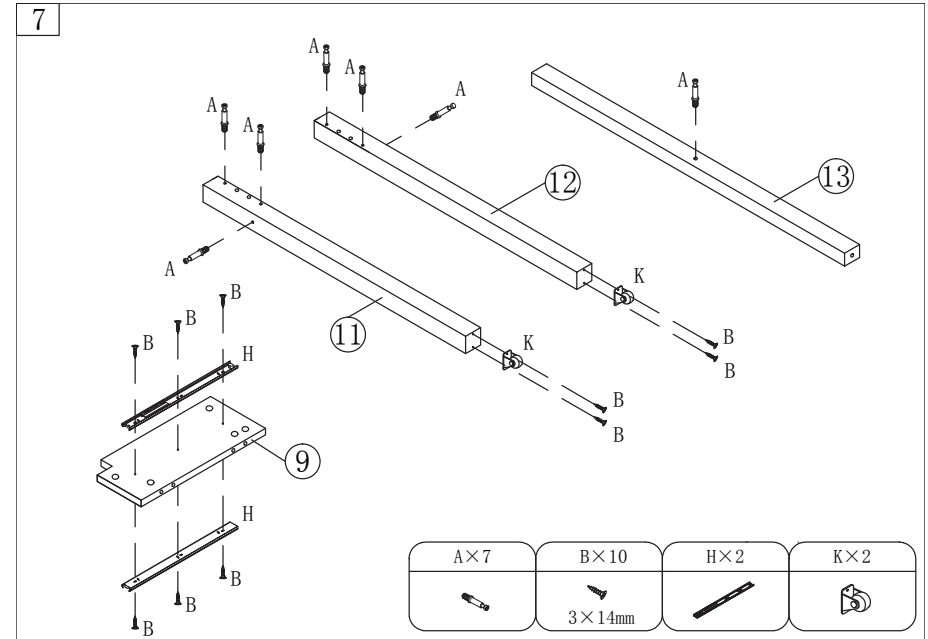




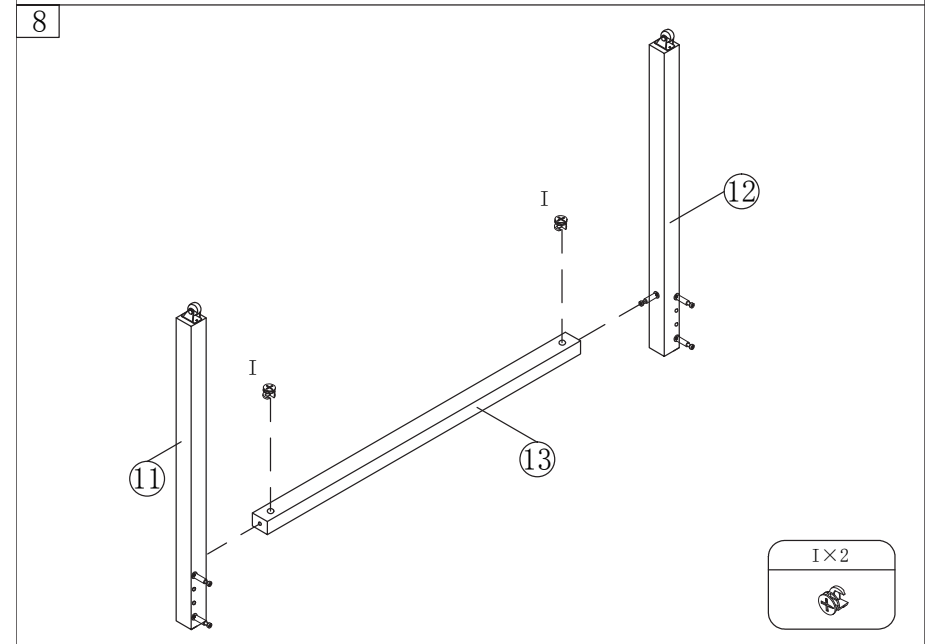
A×4 	B×6 3×14mm 	G×6 4×30mm 	H×2 
---------	-------------------	-------------------	---------



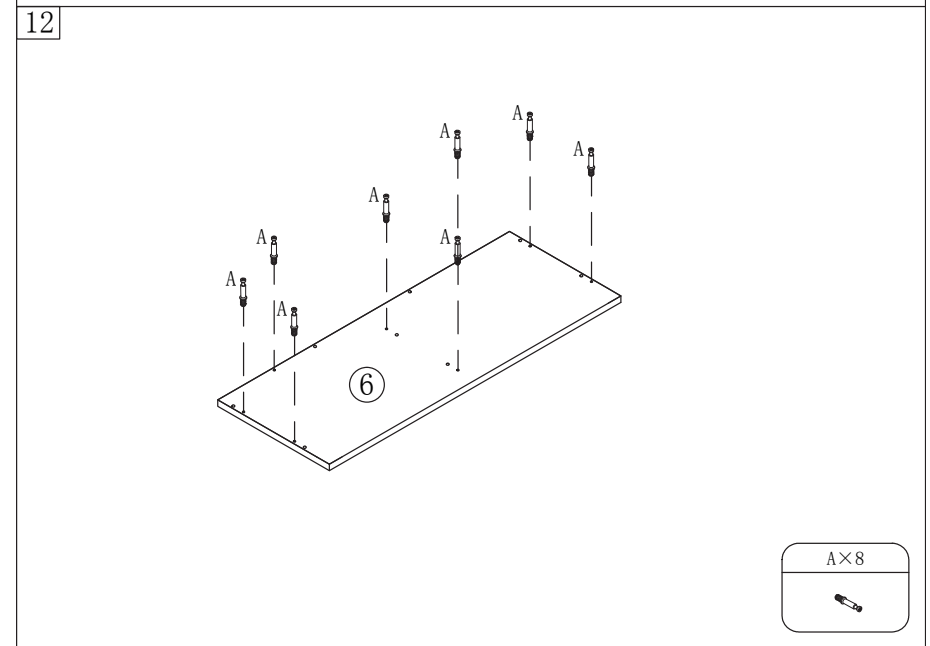
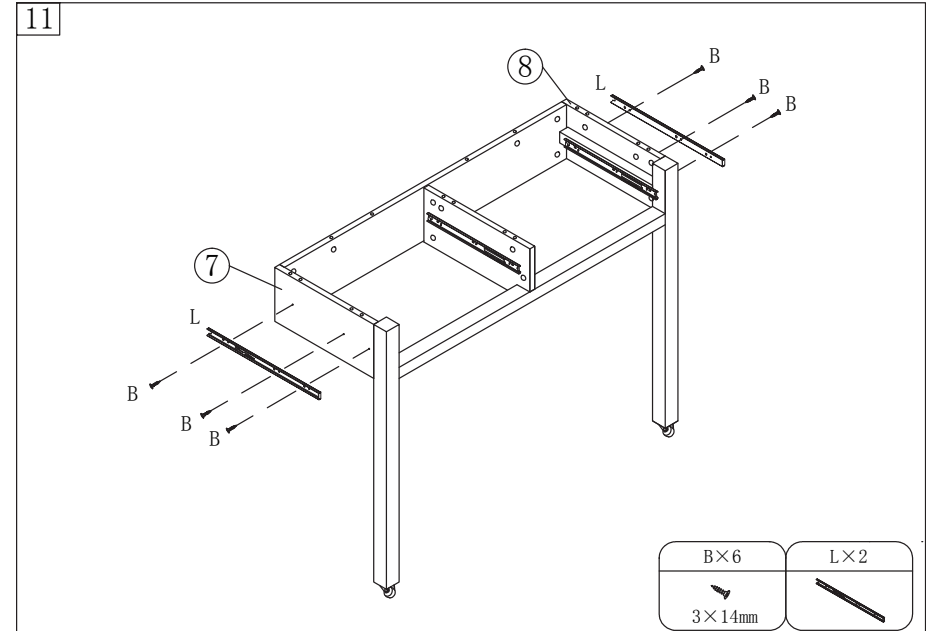
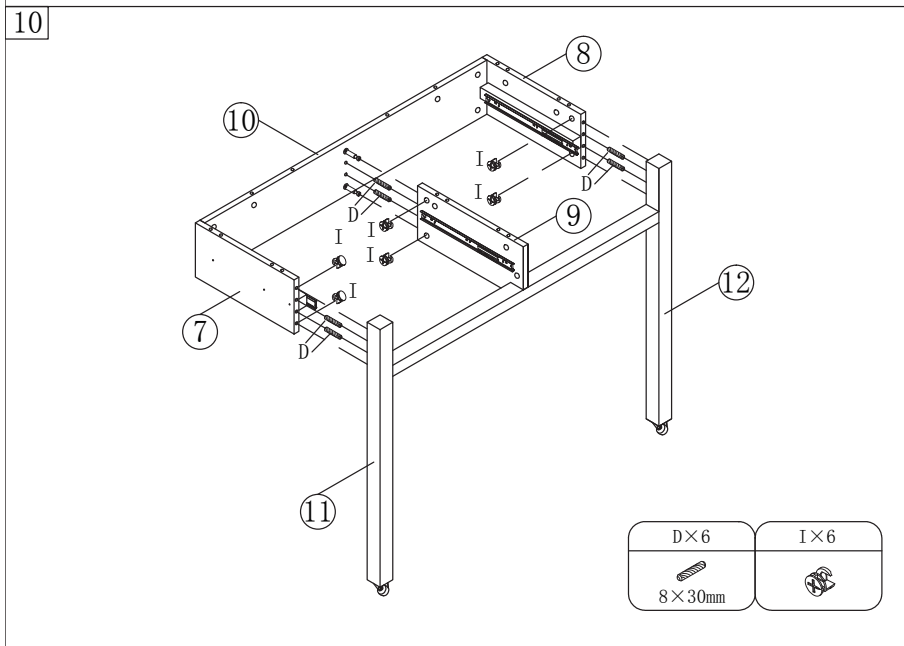
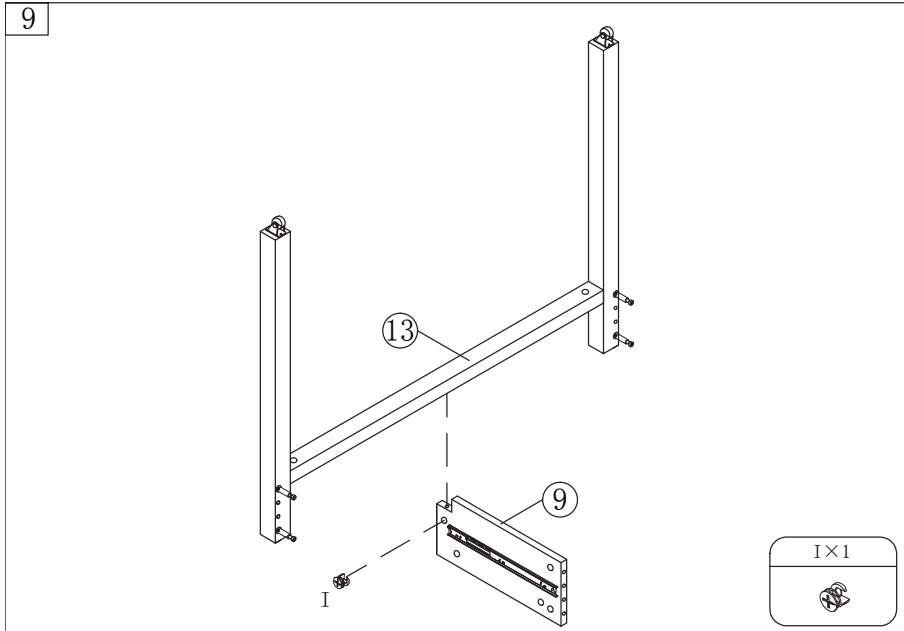
A×2 	I×4 
---------	---------



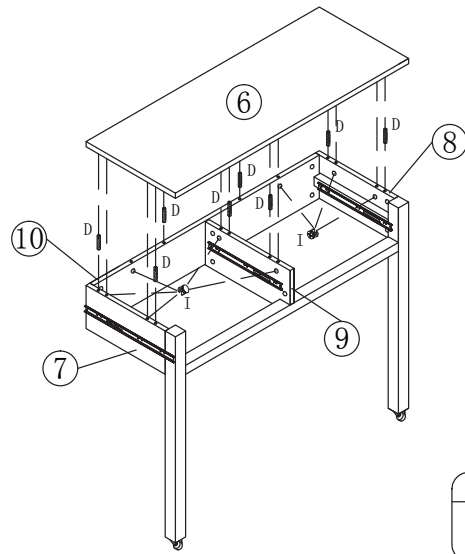
A×7 	B×10 3×14mm 	H×2 	K×2 
---------	--------------------	---------	---------





I×2 
---------

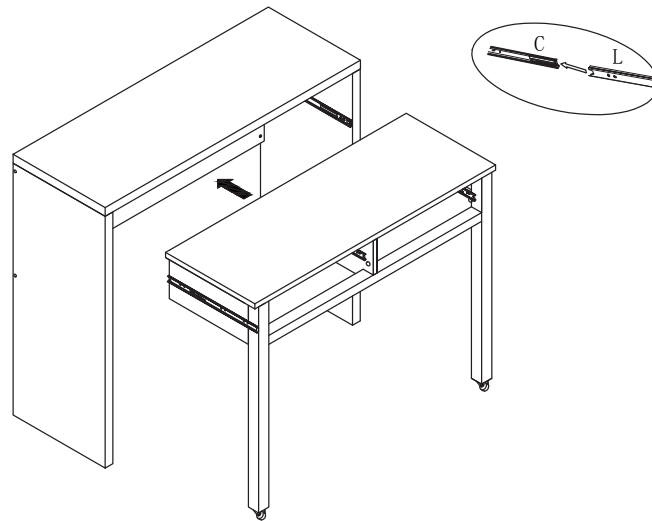


13

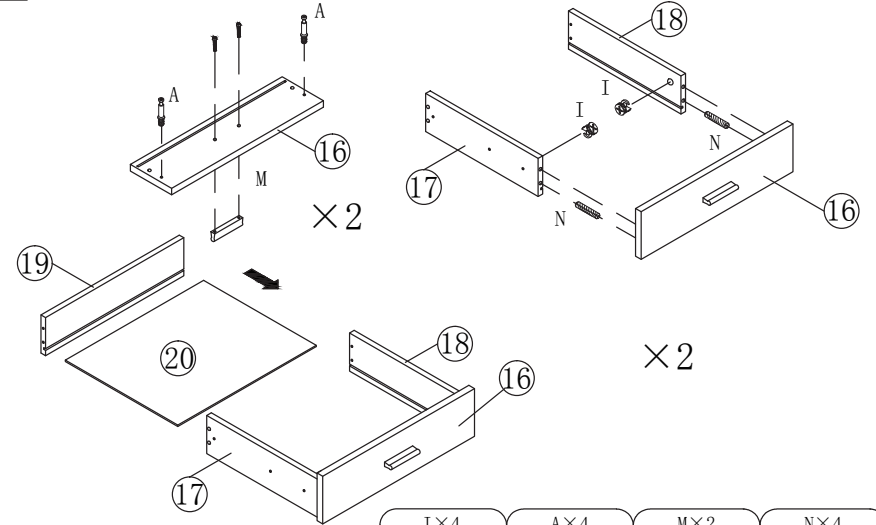






D×8  8×30mm	I×8 
--	--

14

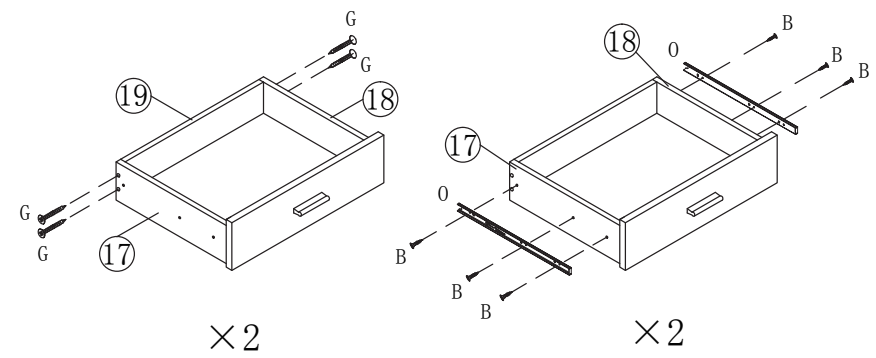





15



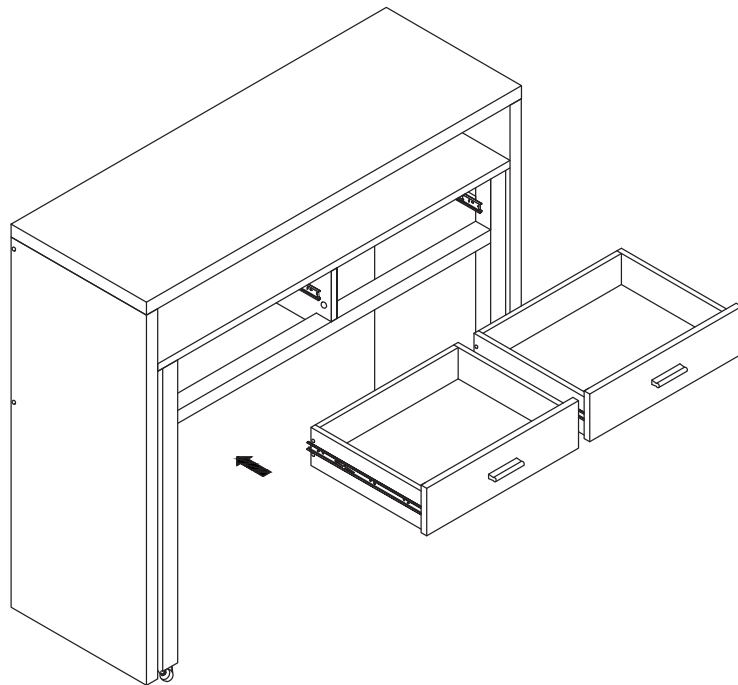
I×4 	A×4 	M×2 	N×4  6×30mm
--	--	--	--

16



B×12  3×14mm	G×8  4×30mm	O×4 
---	--	--

17



## Welcome to visit our website and purchase our quality products!

Your suggestions and comments for COSTWAY are really important to us!  
We sincerely solicit you to go back to our shop and leave a good rating in just a simple click. It would be quite encouraging if you could kindly do so like below:

★★★★★ Great products so far

February 24, 2019

Great products so far. Fast delivery, easy setup, and working without any issues.

**With your inspiring rating, COSTWAY will be more consistent to offer you EASY SHOPPING EXPERIENCE, GOOD PRODUCTS and EFFICIENT SERVICE!**

US office: Fontana, California

UK office: Ipswich



- \* Reward Points
- \* Exclusive Customer Service
- \* Personalized Recommendations
- \* Permanent Shopping Cart
- \* Order History

## 5 Star Rating



We would like to extend our heartfelt thanks to all of our customers for taking time to assemble this product and giving us valuable feedbacks.

THANK  
YOU  
☺

## Ihre Vorschläge und Kommentare für COSTWAY sind wirklich wichtig für uns!

Wir bitten Sie aufrichtig, in unsere Geschäft zurückzukehren und durch nur einen Klick eine gute Bewertung zu hinterlassen. Es wäre sehr ermutigend, wenn Sie das so tun könnten:

★★★★★ Tolle Produkte bis jetzt

24. Februar 2019

Gute Produkte. Schnelle Lieferung, einfaches Aufbauen, funktionieren ohne Problem.

Mit Ihrer inspirierenden Bewertung wird COSTWAY konsistenter sein, um Ihnen EIN SCHÖNES EINKAUFSERLEBNIS, GUTE PRODUKTE und EFFIZIENTEN SERVICE zu bieten!

DE office:FDS GmbH,Neuer Höltigbaum 36,22143 Hamburg,Deutschland



- \* Belohnungspunkte
- \* Exklusiver Kundendienst
- \* Personalisierte Empfehlungen
- \* Permanenter Einkaufswagen
- \* Bestellverlauf

## 5 Sterne Bewertung



Wir möchten uns bei allen Kunden herzlich bedanken, dass sie sich die Zeit genommen haben, dieses Produkt zusammenzubauen und uns wertvolle Bewertung zukommen zu lassen.

*VIELEN  
DANK*  
☺

## Bienvenue pour visiter notre site et acheter nos produits de qualité!

Vos suggestions et commentaires pour COSTWAY sont vraiment importants pour nous! Nous vous sollicitons sincèrement de revenir dans notre boutique et de laisser une bonne évaluation en un simple clic. Ce serait très encourageant si vous pouviez le faire comme ci-dessous:

★★★★★ Bons produits jusqu'à présent

24 février 2019

Excellents produits jusqu'à présent. Livraison rapide et l'installation facile. Et le fonctionnement sans problème.

Avec votre évaluation inspirante, COSTWAY sera plus professionnel pour vous offrir une BONNE EXPÉRIENCE D'ACHATS, de BONS PRODUITS et un SERCIVE EFFICACE !

FR office : 26 RUE DU VERTUQUET, 59960 NEUVILLE EN FERRAIN, FRANCE



- \* Points de Récompense
- \* Service à la Clientèle Exclusif
- \* Recommandations Personnalisées
- \* Panier Permanent
- \* Historique des Commandes

## Évaluation de Cinq-étoiles



Nous tenons à vous présenter nos remerciements sincères à tous nos clients qui prennent beaucoup de temps pour assembler ce produit et nous donner des commentaires précieux.

*MERCI*  
☺

## ¡Bienvenido a visitar nuestro sitio web y comprar nuestros productos de alta calidad!

¡Sus sugerencias y comentarios para COSTWAY son muy importantes para nosotros!

Le solicitamos sinceramente que vuelva a nuestra tienda y deje una buena calificación con solo un clic. Sería muy alentador si pudiera hacerlo amablemente como a continuación:

★★★★★ Productos mejores hasta ahora

Febrero 24, 2019

Productos mejores hasta ahora. Entrega rápida, configuración fácil y funciona sin problemas.

¡Con su calificación inspiradora, COSTWAY será más consistente para ofrecerle EXPERIENCIA DE COMPRA CONVENIENTE, BUENOS PRODUCTOS y SERVICIO EFICIENTE!

EE.UU.: Fontana, California

Reino Unido: Ipswich



- \* Puntos de recompensa
- \* Servicio al cliente exclusivo
- \* Recomendaciones personalizadas
- \* Carrito de compras permanente
- \* Historial de pedidos

*Calificación de 5 estrellas*



Nos gustaría expresar nuestro más sincero agradecimiento a todos nuestros clientes por tomarse el tiempo de ensamblar este producto y brindarnos valiosos comentarios.

*GRACIAS*  
☺

## Benvenuti a visitare il nostro sito Web e acquistare i nostri prodotti di qualità!

I tuoi suggerimenti e commenti per COSTWAY sono davvero importanti per noi! Ti chiediamo sinceramente di tornare al nostro negozio e lasciare un buono commento con un semplice clic. Sarebbe piuttosto incoraggiante se potessi gentilmente farlo come in seguito:

★★★★★ Ottimi prodotti finora

24 febbraio 2019

Grandi prodotti finora. Consegna veloce, facile configurazione e funzionamento senza problemi.

Con il tuo commento stimolante, COSTWAY continuerà a offrirti FACILITÀ DI ACQUISTO FACILE, PRODOTTI BUONI e SERVIZIO EFFICIENTE!

US ufficio: Fontana, California

UK ufficio: Ipswich



- \* Punti del premio
- \* Servizio dei clienti esclusivo
- \* Raccomandazioni personalizzate
- \* Carrello permanente
- \* Storia degli ordini

*Commento di 5 stelle*



Ringraziamo sinceramente tutti i nostri clienti per aver dedicato del tempo per assemblare questo prodotto e fornirci preziosi feedback.

*GRAZIE*  
☺

## Zapraszamy do odwiedzenia naszej strony internetowej!

Twoje sugestie i komentarze dotyczące COSTWAY są dla nas bardzo ważne!  
Serdecznie zachęcamy do powrotu do naszego sklepu i pozostawienia dobrej oceny - wystarczy proste kliknięcie. Byłoby nam miło, gdyby twoja ocena wyglądała jak poniżej:

★★★★★ Świetne produkty

24 luty 2018

Świetne produkty. Szybka dostawa, łatwa konfiguracja i wysoka jakość wykonania.

**Twoja ocena nas inspiruje! Dzięki niej COSTWAY będzie dążył do zaoferowania ci WYDAJNEJ OBSŁUGI, DOBRYCH PRODUKTÓW I BEZPROBLEMOWYCH ZAKUPÓW!**

PL office: Gdańsk



- \* punkty lojalnościowe
- \* doskonała obsługa klienta
- \* personalizowane rekomendacje
- \* karta stałego klienta
- \* historia zamówień

*Pięciogwiazdkowa Ocena*



Dziękujemy za dokonanie zakupu w naszym sklepie i zapraszamy do odwiedzenia go w przyszłości!

**DZIEKUJEMY**  
☺