

Outdoor Pergola
Outdoor-Pergola
Pergola Extérieure
Pérgola de Exterior
Pergola per Esterni
Pergola ogrodowa

NP11859

USA office: Fontana **AUS** office: Truganina **ITA** office: Milano **POL** office: Gdańsk
DEU office: FDS GmbH, Neuer Höltigbaum 36, 22143 Hamburg, Deutschland **FRA** office: Saint Vigor d'Ymonville
GBR office: FDS Corporation Limited, Unit 4, Blackacre Road, Great Blakenham, Ipswich, Ip6 0FL, United Kingdom

THIS INSTRUCTION BOOKLET CONTAINS **IMPORTANT** SAFETY INFORMATION.
PLEASE READ AND KEEP FOR FUTURE REFERENCE.

EN



Before You Start

- ⚠ Please read all instructions carefully.
- ⚠ Retain instructions for future reference.
- ⚠ Separate and count all parts and hardware.
- ⚠ Read through each step carefully and follow the proper order.
- ⚠ We recommend that, where possible, all items are assembled near to the area in which they will be placed in use, to avoid moving the product unnecessarily once assembled.
- ⚠ Always place the product on a flat, steady and stable surface.
- ⚠ Keep all small parts and packaging materials for this product away from babies and children as they potentially pose a serious choking hazard.

DE



Vor dem Beginnen

- ⚠ Bitte lesen Sie alle Anweisungen sorgfältig durch.
- ⚠ Bewahren Sie die Anweisungen zum zukünftigen Verwendung auf.
- ⚠ Überprüfen Sie, ob alle Teile und Zubehörteile vorhanden sind.
- ⚠ Lesen Sie jeden Schritt sorgfältig durch und befolgen Sie die richtige Reihenfolge.
- ⚠ Wir empfehlen, alle Teile möglichst in der Nähe des Aufstellungsortes zu montieren, um unnötige Bewegungen nach der Montage zu vermeiden.
- ⚠ Stellen Sie den Artikel immer auf eine ebene, feste und stabile Fläche.
- ⚠ Halten Sie alle kleinen Teile und Verpackungsmaterialien fern von Babys und Kindern, ansonsten besteht Erstickungsgefahr.

FR



Avant de Commencer

- ⚠ Veuillez lire attentivement toutes les instructions.
- ⚠ Conservez les instructions pour vous y référer ultérieurement.
- ⚠ Vérifiez toutes les pièces et les accessoires.
- ⚠ Lisez attentivement chaque étape et suivez l'ordre correct.
- ⚠ Nous recommandons que, dans la mesure du possible, tous les produits soient assemblés à proximité de la zone où ils seront utilisés, afin d'éviter tout déplacement inutile du produit une fois assemblé.
- ⚠ Placez toujours le produit sur une surface plane et stable.
- ⚠ Conservez toutes les petites pièces de ce produit et les matériaux d'emballage hors de portée des bébés et des enfants, car ils pourraient présenter un risque d'étouffement.

ES



Antes de Empezar

- ⚠ Lea atentamente todas las instrucciones.
- ⚠ Conserve las instrucciones para futuras consultas.
- ⚠ Separe y cuente todas las piezas y los accesorios.
- ⚠ Lea detenidamente cada paso y siga el orden correcto.
- ⚠ Recomendamos que, siempre que sea posible, todos los elementos se monten cerca de la zona en la que se van a utilizar, para evitar mover el producto innecesariamente una vez montado.
- ⚠ Coloque siempre el producto sobre una superficie plana, estable y firme.
- ⚠ Mantenga todas las piezas pequeñas y los materiales de embalaje de este producto lejos de los bebés y los niños, ya que pueden representar un grave riesgo de asfixia.

IT



Prima di Iniziare

- ⚠ Si prega di leggere attentamente tutte le istruzioni.
- ⚠ Conservare le istruzioni per riferimento futuro.
- ⚠ Separare e contare tutte le parti e gli accessori.
- ⚠ Leggere attentamente ogni passo e seguire l'ordine corretto.
- ⚠ Si consiglia, ove possibile, di assemblare tutti gli articoli vicino alla zona in cui verranno posti in uso, per evitare di spostare inutilmente il prodotto una volta assemblato.
- ⚠ Posizionare sempre il prodotto su una superficie piana, stabile.
- ⚠ Tenere tutte le piccole parti e i materiali di imballaggio di questo prodotto lontano dalla portata di neonati e bambini, in quanto possono costituire un serio pericolo di soffocamento.

PL



Zanim Zaczniez

- ⚠ Zapoznaj się z instrukcją.
- ⚠ Zachowaj instrukcję do wglądu.
- ⚠ Posortuj części i upewnij się, że zestaw jest kompletny.
- ⚠ Zapoznaj się ze sposobem montażu i postępuj zgodnie z instrukcją.
- ⚠ Zalecamy, aby montaż odbywał się możliwie najbliżej miejsca docelowego położenia produktu, aby uniknąć niepotrzebnego przesuwania.
- ⚠ Upewnij się, że produkt znajdzie się na płaskiej i stabilnej powierzchni.
- ⚠ Upewnij się, że materiały wykorzystane podczas pakowania produktu oraz jego elementy znajdują się poza zasięgiem dzieci, gdyż stwarzają potencjalne ryzyko zadławienia.

Part Lists /Teileliste /Liste des Pièces /Lista de Piezas /Elenco delle Parti /Lista części

A1 x2



A2 x2



B x4



C1 x5



C2 x5



D1 x2



D2 x2



E x4



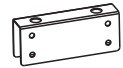
F x4



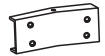
G1x7



G2x2



H x2



J x4



K x4



N x2



M x2



Q x4



P x4



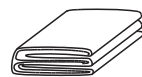
S x4



R x4



T x1



U x16



V x1



① x62+1



M6x15

② x16+1



M6x25

③ x24+1



M6x30

④ x4+1



M6x45

⑤ x4+1



M6x55

⑥ x26+1



M6x65

CAUTION: ALL NUTS AND BOLTS SHOULD BE SECURELY FASTENED, AFTER ASSEMBLY. PLEASE CHECK OCCASIONALLY TO ENSURE ALL NUTS AND BOLTS ARE SECURELY FASTENED.

CAUTION: THIS PRODUCT CAN NOT WITHSTAND HIGH WINDS OR HEAVY RAIN. TO AVOID INJURY OR DAMAGE, WE RECOMMEND THAT WHEN HIGH WINDS OR HEAVY RAIN IS FORECAST THE ROOF, SIDE CURTAINS AND NETTING BE REMOVED UNTIL THE STORM HAS ENDED.

 **WARNING**

- Do not let any sharp objects touch or rub the surface of the product.
- When assembling, do not let children play around the working area.
- Please confirm all parts are correct before starting the assembly process.
- Do not tighten all bolts and screws completely until the entire unit has been assembled and set up.
- DO NOT USE POWER TOOLS.
- Power tools can overtighten screws and strip the threads.
- For each screw, tighten until you meet resistance and then tighten one additional full rotation. **DO NOT OVERTIGHTEN.**

VORSICHT: ALLE SCHRAUBEN UND MUTTERN MÜSSEN NACH DER MONTAGE FEST ANGEZOGEN WERDEN. BITTE ÜBERPRÜFEN SIE GELEGENTLICH, OB ALLE SCHRAUBEN UND MUTTERN FEST ANGEZOGEN SIND.

VORSICHT: DIESES PRODUKT HÄLT WEDER STARKEM WIND NOCH STARKEM REGEN STAND. UM VERLETZUNGEN ODER SCHÄDEN ZU VERMEIDEN, EMPFEHLEN WIR, BEI STARKEM WIND ODER STARKEM REGEN DAS DACH, DIE SEITENVORHÄNGE UND DAS NETZ ZU ENTFERNEN, BIS DER STURM VORBEI IST.

 **ACHTUNG**

- Achten Sie darauf, dass keine scharfen Gegenstände die Oberfläche des Produkts berühren oder reiben.
- Lassen Sie Kinder beim Zusammenbau nicht in der Nähe des Arbeitsbereichs spielen.
- Vergewissern Sie sich, dass alle Teile korrekt sind, bevor Sie mit dem Zusammenbau beginnen.
- Ziehen Sie alle Bolzen und Schrauben erst dann vollständig an, wenn das gesamte Gerät montiert und aufgestellt ist.
- VERWENDEN SIE KEINE ELEKTROWERKZEUGE.
- Elektrowerkzeuge können die Schrauben zu stark anziehen und die Gewinde ausreißen.
- Ziehen Sie jede Schraube an, bis Sie auf Widerstand stoßen, und ziehen Sie sie dann eine weitere volle Umdrehung an. **NICHT ZU FEST ANZIEHEN.**

ATTENTION : TOUS LES ÉCROUS ET BOULONS DOIVENT ÊTRE SOLIDEMENT FIXÉS APRÈS L'ASSEMBLAGE. VEUILLEZ VÉRIFIER OCCASIONNELLEMENT POUR VOUS ASSURER QUE TOUS LES ÉCROUS ET BOULONS SONT SOLIDEMENT FIXÉS.

ATTENTION : CE PRODUIT NE PEUT PAS RÉSISTER AUX VENTS VIOLENTS OU AUX FORTES PLUIES. POUR ÉVITER DES BLESSURES OU DES DOMMAGES, NOUS RECOMMANDONS QUE LORSQUE DES VENTS FORTS OU DE FORTES PLUIES SONT PRÉVUS, LE TOIT, LES RIDEAUX LATÉRAUX ET LES FILETS SOIENT ENLEVÉS JUSQU'À LA TERMINATION DE LA TEMPÊTE.

AVERTISSEMENT

- Ne laissez aucun objet pointu toucher ou frotter la surface du produit.
- Lors de l'assemblage, ne laissez pas les enfants jouer autour de la zone de travail.
- Veuillez confirmer que toutes les pièces sont correctes avant de commencer le processus d'assemblage.
- Ne serrez pas complètement tous les boulons et vis tant que l'ensemble de l'unité n'a pas été assemblé et installé.
- **NE PAS UTILISER D'OUTILS ÉLECTRIQUES.**
- Les outils électriques peuvent trop serrer les vis et dénuder les filetages.
- Pour chaque vis, serrez jusqu'à ce que vous rencontriez une résistance, puis serrez d'un tour complet supplémentaire. **NE PAS TROP SERRER.**

PRECAUCIÓN: TODOS LOS PERNOS Y TUERCAS DEBEN ESTAR BIEN APRETADOS DESPUÉS DEL MONTAJE. COMPRUEBE DE VEZ EN CUANDO QUE TODOS LOS PERNOS Y TUERCAS ESTÉN BIEN APRETADOS.

PRECAUCIÓN: ESTE PRODUCTO NO RESISTE VIENTOS FUERTES NI LLUVIAS TORRENCIALES. PARA EVITAR LESIONES O DAÑOS, RECOMENDAMOS QUE, CUANDO SE PREVEAN VIENTOS FUERTES O LLUVIAS TORRENCIALES, SE DESMONTEN EL TECHO, LAS CORTINAS LATERALES Y LA RED HASTA QUE FINALICE LA TORMENTA.

ADVERTENCIA

- No deje que ningún objeto afilado toque o roce la superficie del producto.
- Durante el montaje, no deje que los niños jueguen alrededor de la zona de trabajo.
- Confirme que todas las piezas son correctas antes de iniciar el proceso de montaje.
- No apriete completamente todos los pernos y tornillos hasta que toda la unidad haya sido montada y puesta a punto.
- **NO UTILICE HERRAMIENTAS ELÉCTRICAS.**
- Las herramientas eléctricas pueden apretar demasiado los tornillos y dañar las roscas.
- Para cada tornillo, apriete hasta que encuentre resistencia y luego apriete una vuelta completa adicional. **NO APRIETE EN EXCESO.**

ATTENZIONE: TUTTI I DADI E I BULLONI DEVONO ESSERE FISSATI SALDAMENTE DOPO IL MONTAGGIO. CONTROLLARE DI TANTO IN TANTO CHE TUTTI I DADI E I BULLONI SIANO SALDAMENTE FISSATI.

ATTENZIONE: QUESTO PRODOTTO NON È IN GRADO DI RESISTERE AL VENTO FORTE O ALLA PIOGGIA BATTENTE. PER EVITARE LESIONI O DANNI, SI CONSIGLIA DI RIMUOVERE IL TETTO, LE TENDE LATERALI E LA RETE FINO AL TERMINE DELLA TEMPESTA IN CASO DI VENTO FORTE O PIOGGIA INTENSA.

ATTENZIONE

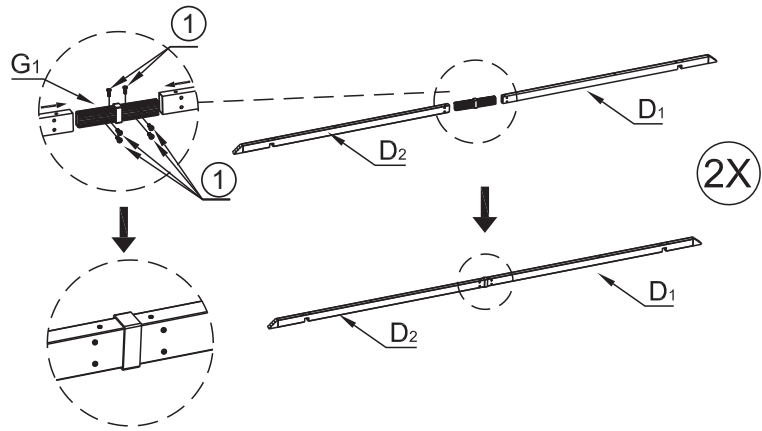
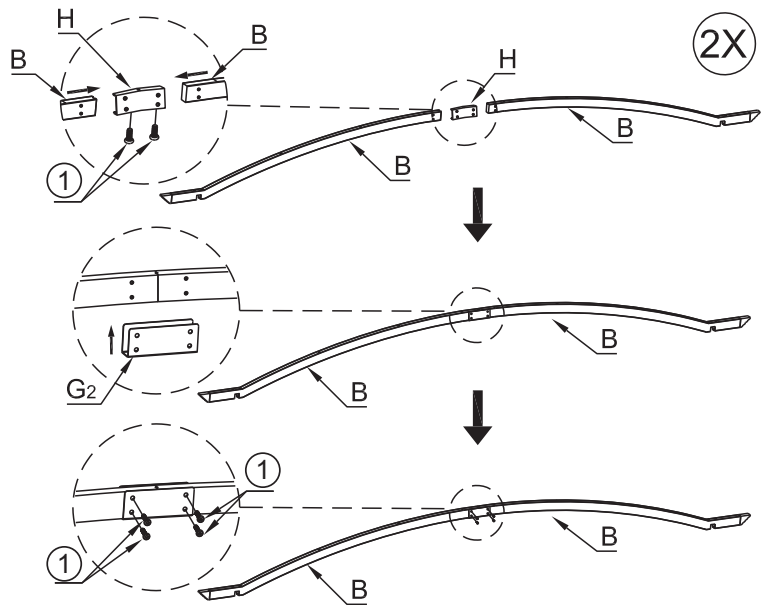
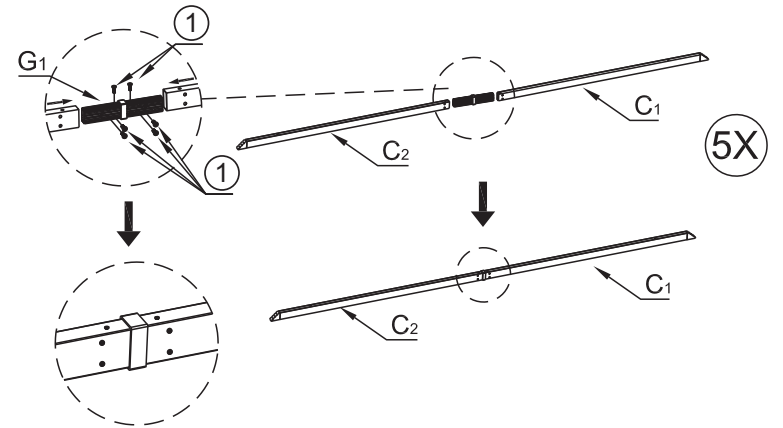
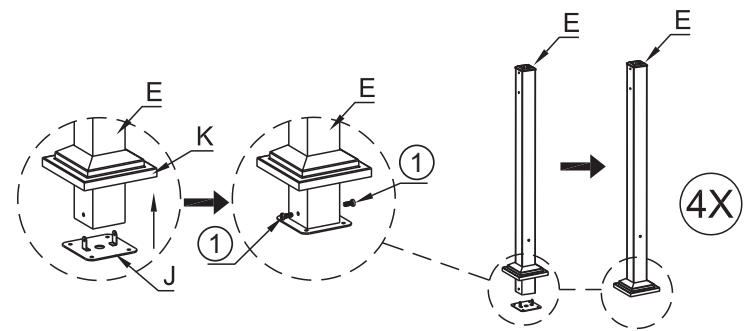
- Non lasciare che oggetti appuntiti tocchino o sfreghino la superficie del prodotto.
- Durante il montaggio, non lasciare che i bambini giochino intorno all'area di lavoro.
- Verificare che tutte le parti siano corrette prima di iniziare il processo di assemblaggio.
- Non serrare completamente tutti i bulloni e le viti finché l'intera unità non è stata assemblata e messa in funzione.
- **NON UTILIZZARE UTENSILI ELETTRICI.**
- Gli utensili elettrici possono stringere eccessivamente le viti e spanare le filettature.
- Per ogni vite, serrare fino a incontrare resistenza e quindi effettuare un'ulteriore rotazione completa. **NON SERRARE ECCESSIVAMENTE.**

UWAGA: WSZYSTKIE NAKRĘTKI I ŚRUBY NALEŻY DOKŁADNIE DOKRĘCIĆ PO MONTAŻU. PROSIMY O REGULARNE SPRAWDZANIE, CZY WSZYSTKIE NAKRĘTKI I ŚRUBY SĄ DOBRZE DOKRĘCONE.

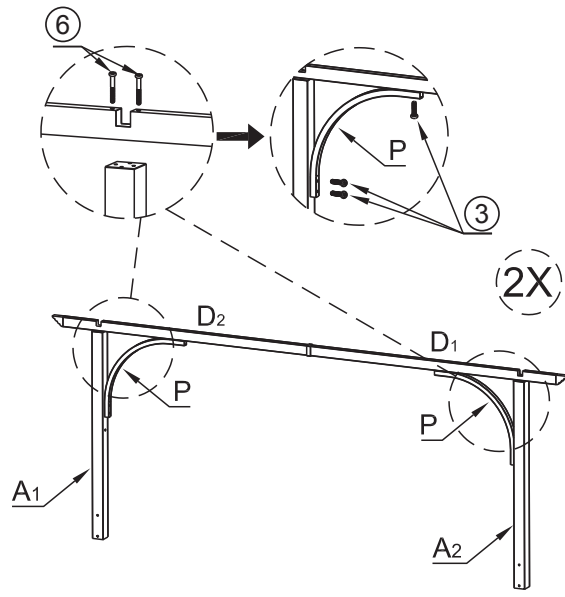
UWAGA: PRODUKT NIE JEST ODPORNY NA SILNY WIATR ANI DESZCZ. ABY UNIKNĄĆ OBRAŻEŃ LUB USZKODZEŃ, ZALECAMY, ABY W PRZYPADKU SILNYCH WIATRÓW LUB SILNYCH DESZCZÓW ZDJAĆ ZADASZENIE, ŚCIANKI BOCZNE I SIATKĘ DO CZASU POPRAWY WARUNKÓW ATMOSFERYCZNYCH.

OSTRZEŻENIA

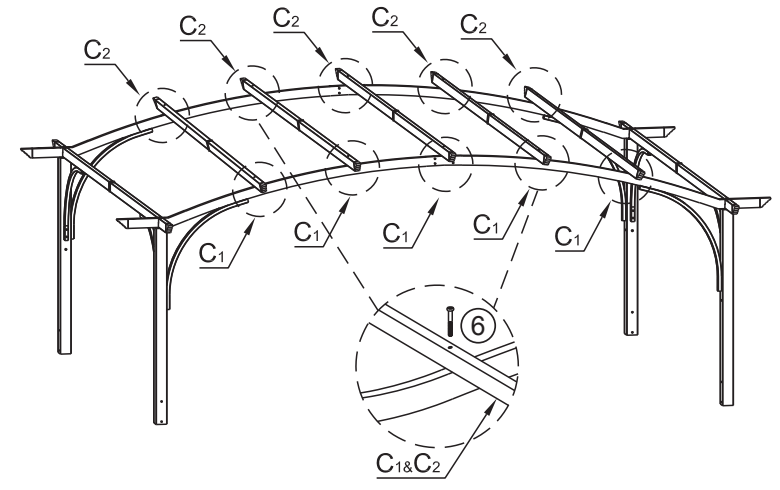
- Trzymaj ostre przedmioty z dala od powierzchni produktu.
- Podczas montażu nie pozwalaj dzieciom bawić się w pobliżu produktu.
- Przed rozpoczęciem procesu montażu upewnij się, że wszystkie części znajdują się w zestawie oraz są w dobrym stanie.
- Nie dokręcaj całkowicie wszystkich śrub i wkrętów, dopóki cały produkt nie zostanie zmontowany i skonfigurowany.
- **NIE UŻYWAJ ELEKTRONARZĘDZI.**
- Elektronarzędzia mogą nadmiernie dokręcić śruby i uszkodzić gwinty.
- Każdą śrubę dokręcaj do momentu napotkania oporu, a następnie dokręć o jeszcze jeden pełny obrót. **NIE DOKRĘCAJ ZBYT MOCNO.**

1**2****3****4**

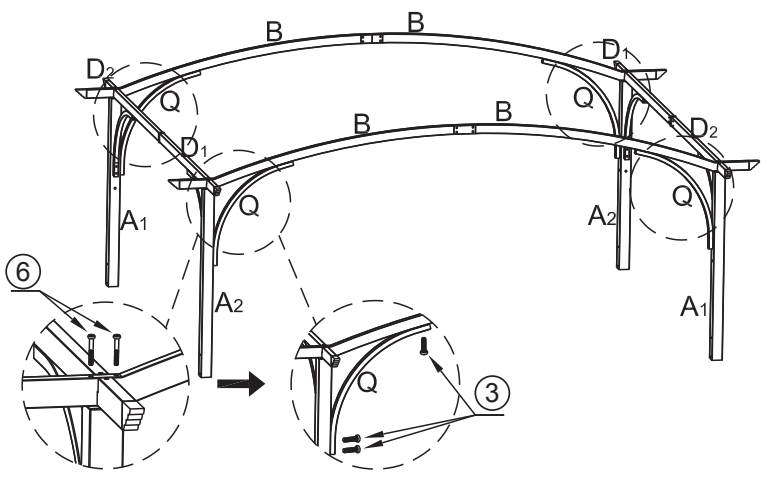
5



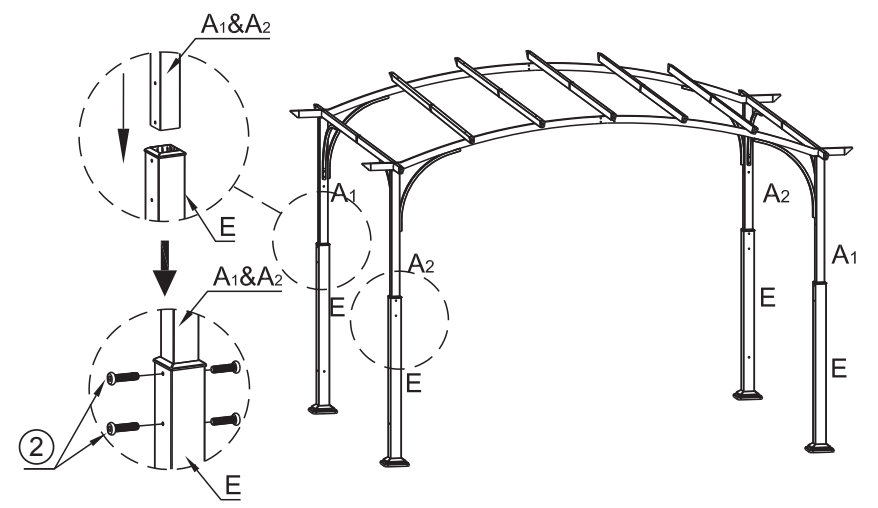
7



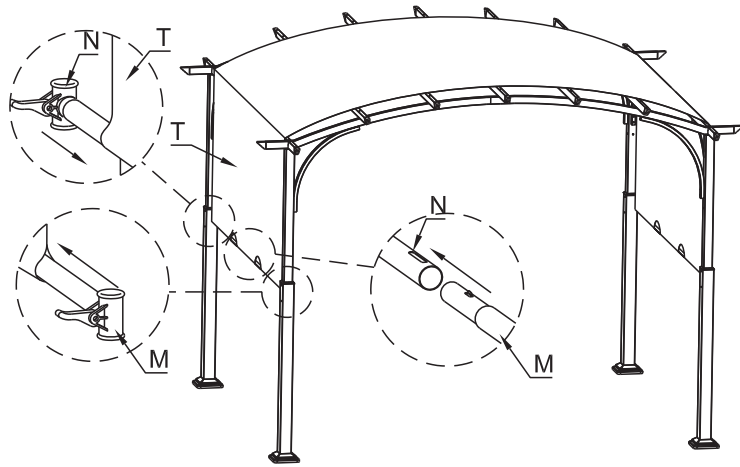
6



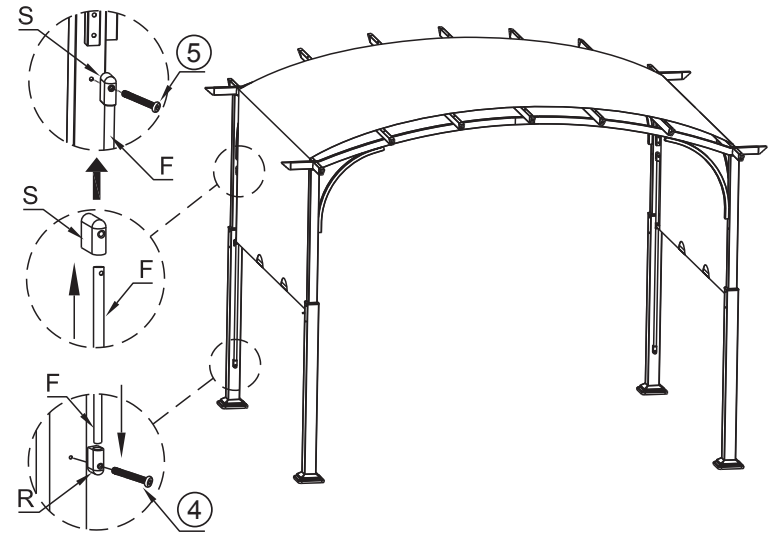
8



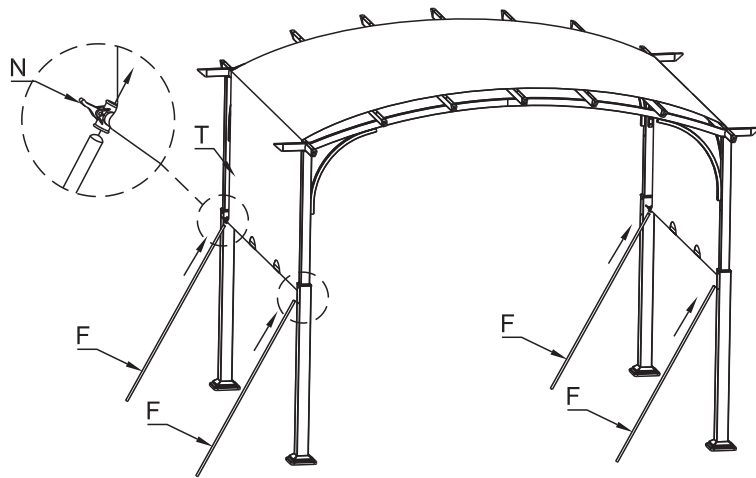
9



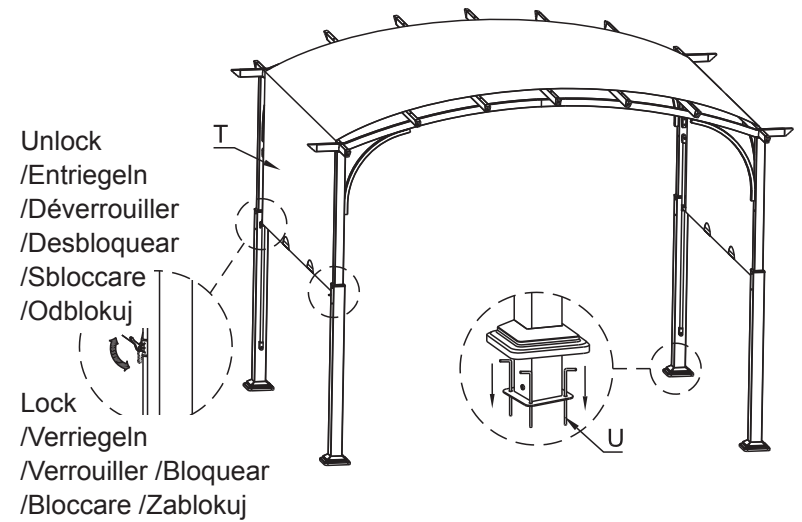
11

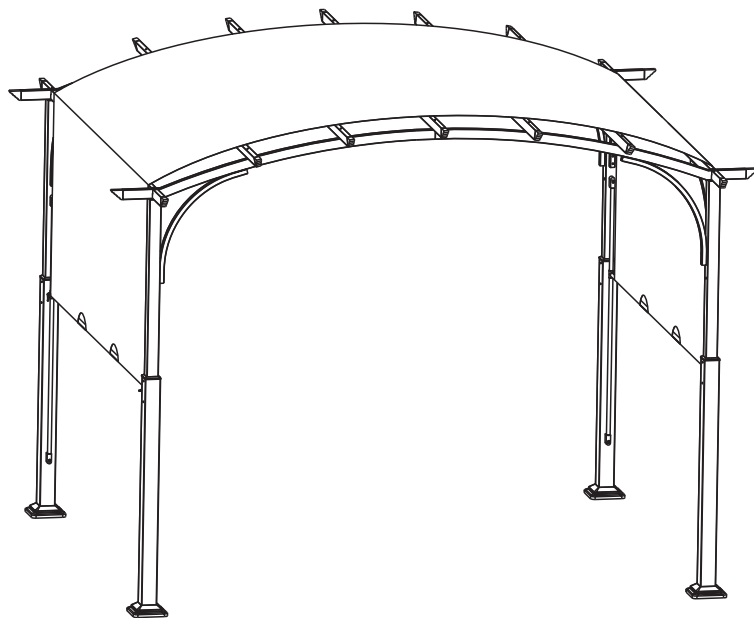


10



12





EN



Return / Damage Claim Instructions

- ⚠ **DO NOT discard the box / original packaging.**
In case a return is required, the item must be returned in original box. Without this your return will not be accepted.
- ⚠ **Take a photo of the box markings.**
A photo of the markings (text) on the side of the box is required in case a part is needed for replacement. This helps our staff identify your product number to ensure you receive the correct parts.
- ⚠ **Take a photo of the damaged part (if applicable).**
A photo of the damage is always required to file a claim and get your replacement or refund processed quickly. Please make sure you have the box even if it is damaged.
- ⚠ **Send us an email with the images requested.**
Email us directly from marketplace where your item was purchased with the attached images and a description of your claim.

DE



Rücksendung / Beschädigung Anweisungen

- ⚠ **Werfen Sie den Karton / die Originalverpackung NICHT weg.**
Falls eine Rücksendung erforderlich ist, muss der Artikel in der Originalverpackung zurückgeschickt werden. Andernfalls wird Ihre Rücksendung nicht angenommen.
- ⚠ **Machen Sie ein Foto von der Beschriftung des Kartons.**
Für den Fall, dass ein Ersatzteil benötigt wird, benötigen wir ein Foto der Beschriftung (Text) auf der Seite des Kartons. So können unsere Mitarbeiter Ihre Artikelnummer identifizieren und sicherstellen, dass Sie die richtigen Teile erhalten.
- ⚠ **Machen Sie ein Foto des beschädigten Teils (falls zutreffend).**
Ein Foto des beschädigten Teils ist immer erforderlich, um eine Reklamation einzureichen und eine schnelle Bearbeitung Ihres Ersatzteils oder Ihrer Rückerstattung zu gewährleisten. Bitte stellen Sie sicher, dass Sie den Karton haben, auch wenn er beschädigt ist.
- ⚠ **Schicken Sie uns eine E-Mail mit dem gewünschten Foto.**
Schicken Sie uns eine E-Mail direkt vom Marktplatz, auf dem Sie den Artikel gekauft haben, mit den angehängten Fotos und einer Beschreibung Ihrer Reklamation.

FR



Instructions De Retour / Réclamation De Dommages

- ⚠ **NE PAS jeter la boîte/l'emballage d'origine.**
Dans le cas où un retour est requis, l'article doit être retourné dans sa boîte d'origine. Sans cela, votre retour ne sera pas accepté.
- ⚠ **Prenez une photo des marquages de la boîte.**
Une photo des marquages (texte) sur le côté de la boîte est requise au cas où une pièce serait nécessaire pour le remplacement. Cela aide notre personnel à identifier votre numéro de produit pour s'assurer que vous recevez les bonnes pièces.
- ⚠ **Prenez une photo des dommages (le cas échéant).**
Une photo des dommages est toujours requise pour déposer une réclamation et obtenir rapidement votre remplacement ou votre remboursement. Assurez-vous d'avoir la boîte même si elle est endommagée.
- ⚠ **Envoyez-nous un e-mail avec les images demandées.**
Envoyez-nous un e-mail directement depuis le marché où votre article a été acheté avec les images ci-jointes et une description de votre réclamation.

ES



Instrucciones de Devolución / Reclamación de Daños

- ⚠ **NO deseche la caja/embalaje original.**
En caso de que se requiera una devolución, el artículo debe ser devuelto en la caja original. Sin esto su devolución no será aceptada.
- ⚠ **Tome una foto de las marcas de la caja.**
Se requiere una foto de las marcas (texto) en el lado de la caja en caso de que se necesite una pieza para reemplazarla. Esto ayuda a nuestro personal a identificar su número de producto para asegurarse de que recibe las piezas correctas.
- ⚠ **Tome una foto de las piezas dañadas (si procede).**
Una foto de los daños es siempre necesaria para presentar una reclamación y conseguir que su reemplazo o reembolso sea procesado rápidamente. Por favor, asegúrese de tener la caja aunque esté dañada.
- ⚠ **Envíenos un correo electrónico con las imágenes solicitadas.**
Envíenos un correo electrónico directamente desde el mercado donde se compró su artículo con las imágenes adjuntas y una descripción de su reclamación.

IT



Istruzioni Per La Restituzione / Reclamo Per Danni

- ⚠ **NON scartare la scatola / confezione originale.**
Nel caso in cui sia richiesto un reso, l'articolo deve essere restituito nella scatola originale. Senza la scatola originale il tuo reso non sarà accettato.
- ⚠ **Fare una foto dei contrassegni sulla scatola.**
È necessaria una foto dei contrassegni (testo) sul lato della scatola nel caso in cui la parte debba essere sostituita. Questo aiuta il nostro staff a identificare il numero del tuo prodotto per assicurarti di ricevere le parti corrette.
- ⚠ **Fare una foto di Danno (se è applicabile).**
Una foto del danno è sempre necessaria per presentare un reclamo e ottenere rapidamente la sostituzione o il rimborso. Assicurati di avere la scatola anche se è danneggiata.
- ⚠ **Inviarci una mail con le immagini richieste.**
Inviarci un'e-mail direttamente dal mercato in cui è stato acquistato il tuo articolo con le immagini allegate e una descrizione del tuo reclamo.

PL



Zwroty i reklamacje

- ⚠ **Nie wyrzucaj oryginalnego opakowania.**
Jeśli chcesz zwrócić produkt, musi znajdować się on w oryginalnym opakowaniu. Towar zwrócony w nieoryginalnym opakowaniu nie zostanie przyjęty.
- ⚠ **Zrób zdjęcie oznaczeń na opakowaniu.**
Jeśli jakkolwiek część wymaga wymiany, zrób zdjęcie oznaczeń kodu produktu, który znajduje się na opakowaniu. Pozwoli nam to zidentyfikować produkt i dostarczyć ci właściwą część.
- ⚠ **Zrób zdjęcie uszkodzonej części (jeśli dotyczy).**
Jeśli chcesz złożyć reklamację, zrób zdjęcie uszkodzonej części. Pozwoli nam to zatwierdzić reklamację i zlecić zwrot środków na twoje konto. Do złożenia reklamacji potrzebne będzie oryginalne opakowanie.
- ⚠ **Skontaktuj się z nami.**
Skontaktuj się z nami telefonicznie, mailowo lub poprzez formularz kontaktowy. Załącz zdjęcia produktu i opis roszczenia.