

EN

With your inspiring rating, COSTWAY will be more consistent to offer you EASY SHOPPING EXPERIENCE, GOOD PRODUCTS and EFFICIENT SERVICE!

DE

Mit Ihrer inspirierenden Bewertung wird COSTWAY konsistenter sein, um Ihnen EIN SCHÖNES EINKAUFSERLEBNIS, GUTE PRODUKTE und EFFIZIENTEN SERVICE zu bieten!

FR

Avec votre évaluation inspirante, COSTWAY continuera à fournir une EXPÉRIENCE D'ACHAT PRATIQUE, des PRODUITS DE QUALITÉ et un SERVICE EFFICACE !

ES

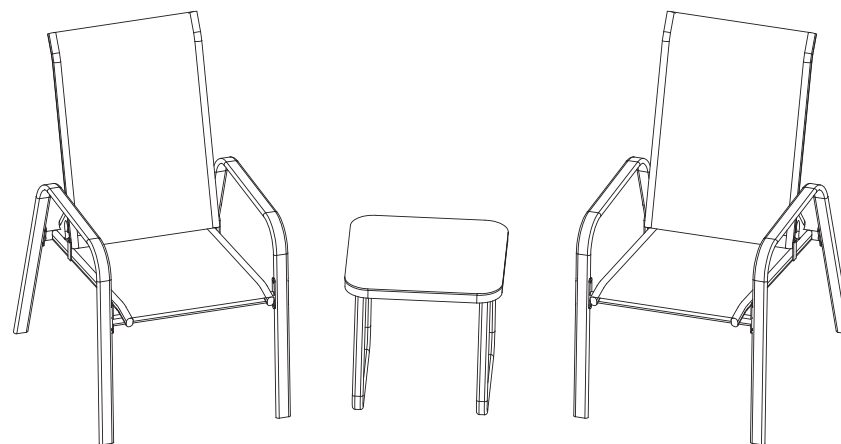
Con su calificación inspiradora, COSTWAY será más consistente para ofrecerle EXPERIENCIA DE COMPRA FÁCIL, BUENOS PRODUCTOS y SERVICIO EFICIENTE.

IT

Con la tua valutazione incoraggiante, COSTWAY sarà più coerente per offrirti ESPERIENZA DI ACQUISTO FACILE, BUONI PRODOTTI e SERVIZIO EFFICIENTE!

PL

Dzięki twojej opinii COSTWAY będzie mógł oferować jeszcze WYGODNIEJSZE ZAKUPY, LEPSZE PRODUKTY i SPRAWNIEJSZĄ OBSŁUGĘ KLIENTA.

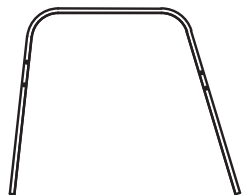
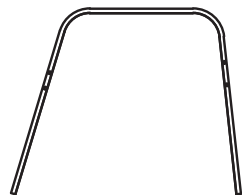
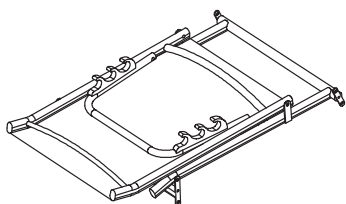
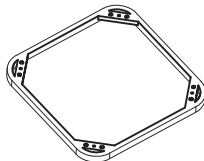
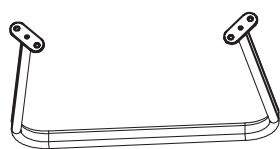
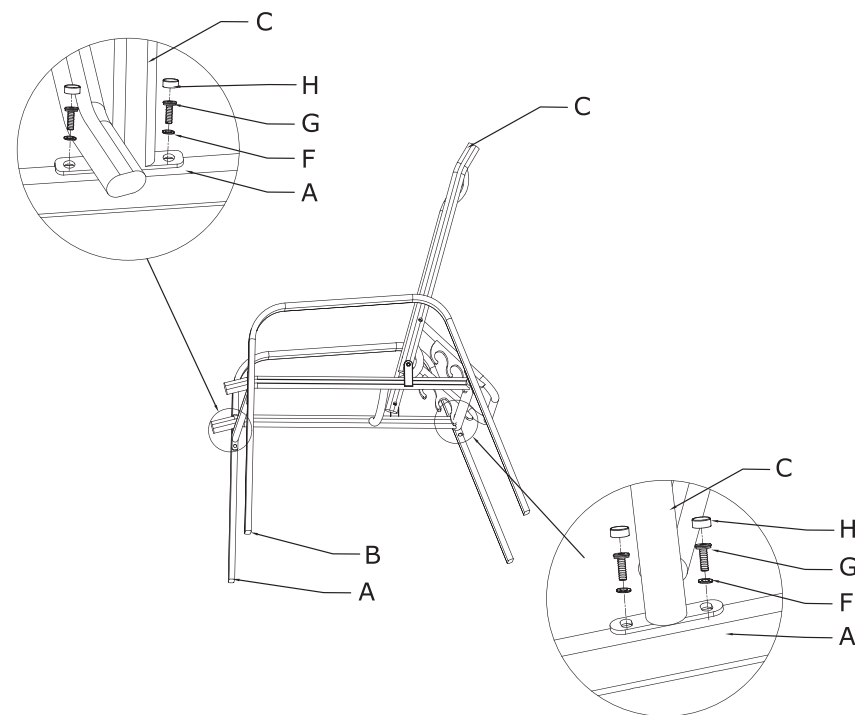


**USER'S MANUAL/HANDBUCH
/MANUEL DE L'UTILISATEUR/MANUAL DEL USUARIO
/MANUALE UTENTE/INSTRUKCJA OBSŁUGI**

NP10222

3-Piece Patio Bistro Set / 3-teiliges Terrassen-Bistro-Set
/ Salon de Jardin / Juego de Mesa y Sillas
/ Sedie da Giardino con Tavolino / Zestaw ogrodowy

US office: Fontana **UK** office: Ipswich
DE office: FDS GmbH, Neuer Höltigbaum 36, 22143 Hamburg, Deutschland
FR office: Saint Vigor d'Ymonville **PL** office: Gdańsk

A
x2**B**
x2**C**
x2**D**
x1**E**
x2**F**
x24**G**
x24**H**
x24**I**
x1**1**

Put the screws in the holes, tighten the screws, but not too tight.

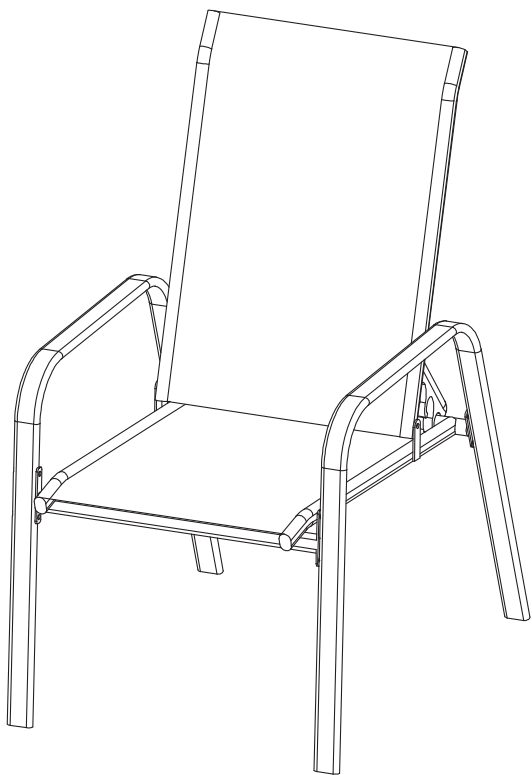
Setzen Sie die Schrauben in die Löcher ein und ziehen Sie die Schrauben fest, aber nicht zu fest.

Mettez les vis dans les trous, serrez les vis, mais pas trop fort.

Coloque los tornillos en los agujeros, apriete los tornillos, pero no demasiado.

Mettere le viti nei fori, stringere le viti, ma non troppo.

Włóż śruby w otwory i lekko je dokręć. Nie używaj zbyt dużej siły.

2 ▼**x2**

Then adjust the balance of it, tighten all the screws.

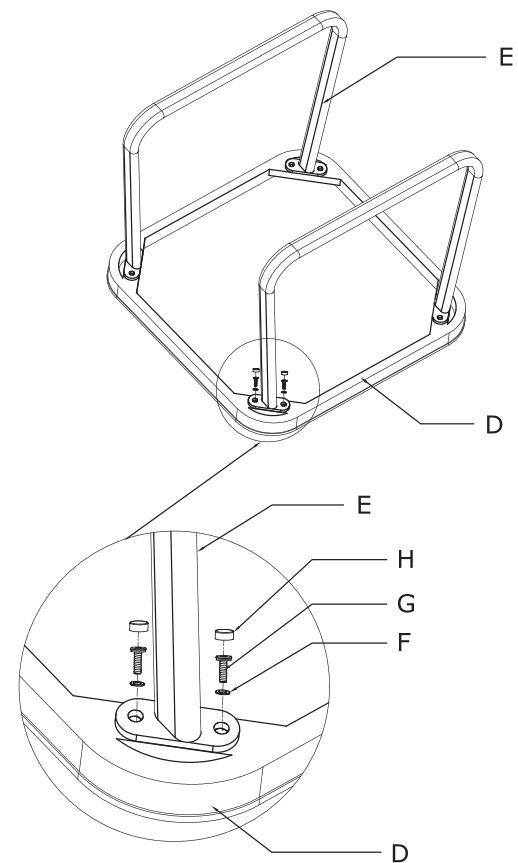
Stellen Sie dann das Gleichgewicht ein und ziehen Sie alle Schrauben fest.

Puis réglez l'équilibre, serrez toutes les vis.

Luego ajuste el equilibrio, y apriete todos los tornillos.

Poi regolare l'equilibrio della sedia, stringere tutte le viti.

Następnie ustaw mebel we właściwej pozycji i dokręć wszystkie śruby.

1 ▼

Put the screws in the holes, tighten the screws, but not too tight.

Setzen Sie die Schrauben in die Löcher ein und ziehen Sie die Schrauben fest, aber nicht zu fest.

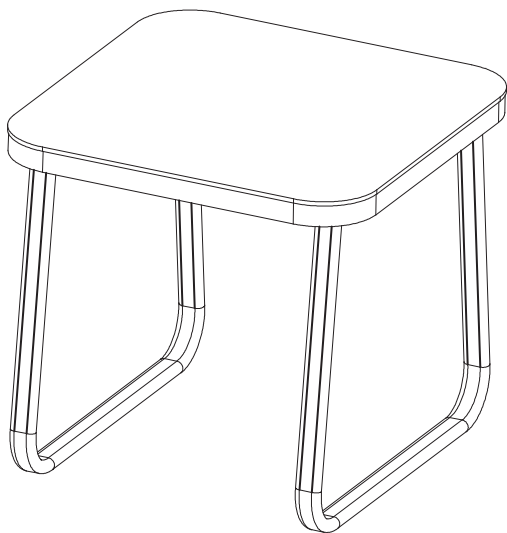
Mettez les vis dans les trous, serrez les vis, mais pas trop fort.

Coloque los tornillos en los agujeros, apriete los tornillos, pero no demasiado.

Mettere le viti nei fori, stringere le viti, ma non troppo.

Włóż śruby w otwory i lekko je dokręć. Nie używaj zbyt dużej siły.

2



Then adjust the balance of it, tighten all the screws.

Stellen Sie dann das Gleichgewicht ein und ziehen Sie alle Schrauben fest.

Puis réglez l'équilibre, serrez toutes les vis.

Luego ajuste el equilibrio, y apriete todos los tornillos.

Poi regolare l'equilibrio del tavolino, stringere tutte le viti.

Następnie ustaw mebel we właściwej pozycji i dokręć wszystkie śruby.

