

Computer Desk
Bureau d'Ordinateur

JV11699

**THIS INSTRUCTION BOOKLET CONTAINS IMPORTANT SAFETY INFORMATION.
PLEASE READ AND KEEP FOR FUTURE REFERENCE.**

USA office: Fontana

GBR office: FDS Corporation Limited, Unit 4, Blackacre Road, Great Blakenham, Ipswich, Ip6 0FL, United Kingdom

AUS office: Truganina

FRA office: Saint Vigor d'Ymonville



USA:cs.us@costway.com
AUS:cs.au@costway.com
GBR:cs.uk@costway.com
FRA:cs.fr@costway.com

If you're having difficulty, our friendly customer team is always here to help.



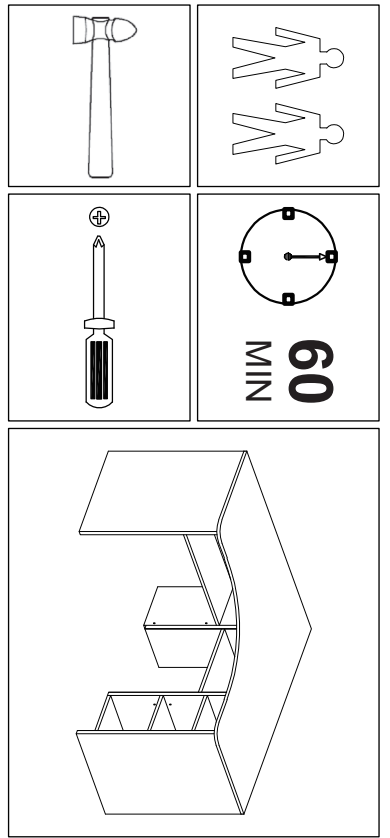
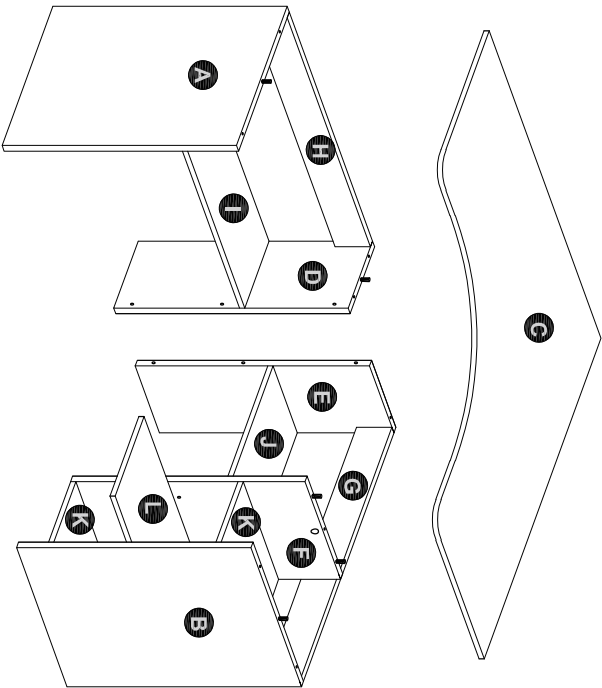
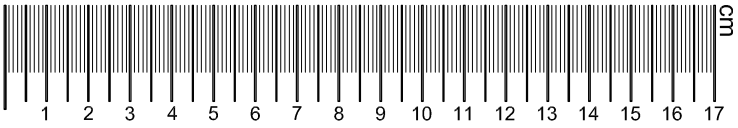
Before You Start

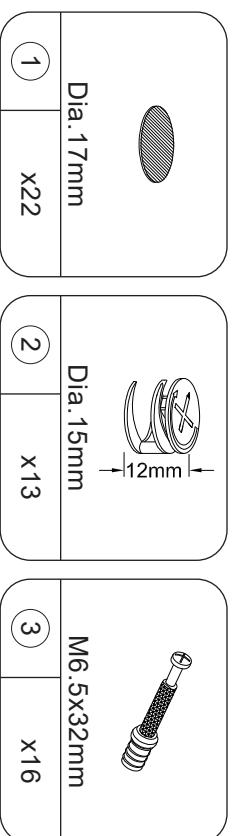
- ⚠ Please read all instructions carefully.
- ⚠ Retain instructions for future reference.
- ⚠ Separate and count all parts and hardware.
- ⚠ Read through each step carefully and follow the proper order.
- ⚠ We recommend that, where possible, all items are assembled near to the area in which they will be placed in use, to avoid moving the product unnecessarily once assembled.
- ⚠ Always place the product on a flat, steady and stable surface.
- ⚠ Keep all small parts and packaging materials for this product away from babies and children as they potentially pose a serious choking hazard.



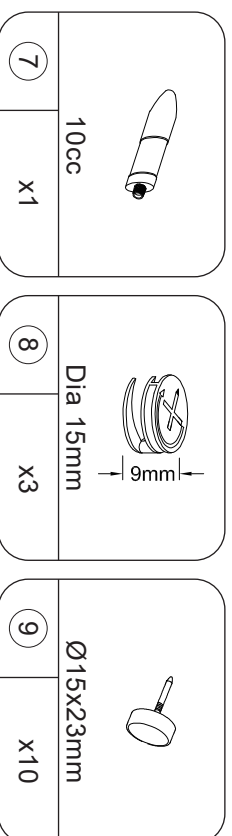
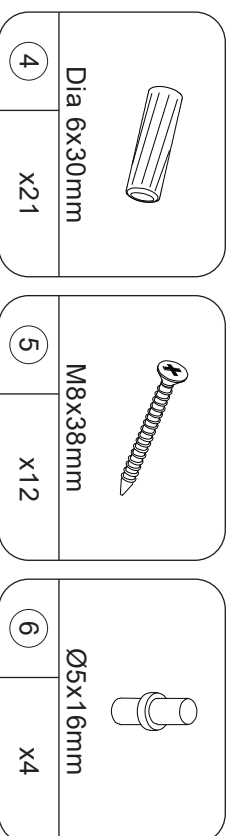
Avant de Commencer

- ⚠ Veuillez lire attentivement toutes les instructions.
- ⚠ Conservez les instructions pour vous y référer ultérieurement.
- ⚠ Vérifiez toutes les pièces et les accessoires.
- ⚠ Lisez attentivement chaque étape et suivez l'ordre correct.
- ⚠ Nous recommandons que, dans la mesure du possible, tous les produits soient assemblés à proximité de la zone où ils seront utilisés, afin d'éviter tout déplacement inutile du produit une fois assemblé.
- ⚠ Placez toujours le produit sur une surface plane et stable.
- ⚠ Conservez toutes les petites pièces de ce produit et les matériaux d'emballage hors de portée des bébés et des enfants, car ils pourraient présenter un risque d'étouffement.





**STICKER COVER
/COVERCLE
AUTOCOLLANT**



GLUE /COLLE

EN



Return / Damage Claim Instructions

- ⚠ **DO NOT discard the box / original packaging.**
In case a return is required, the item must be returned in original box. Without this your return will not be accepted.
- ⚠ **Take a photo of the box markings.**
A photo of the markings (text) on the side of the box is required in case a part is needed for replacement. This helps our staff identify your product number to ensure you receive the correct parts.
- ⚠ **Take a photo of the damaged part (if applicable).**
A photo of the damage is always required to file a claim and get your replacement or refund processed quickly. Please make sure you have the box even if it is damaged.
- ⚠ **Send us an email with the images requested.**
Email us directly from marketplace where your item was purchased with the attached images and a description of your claim.

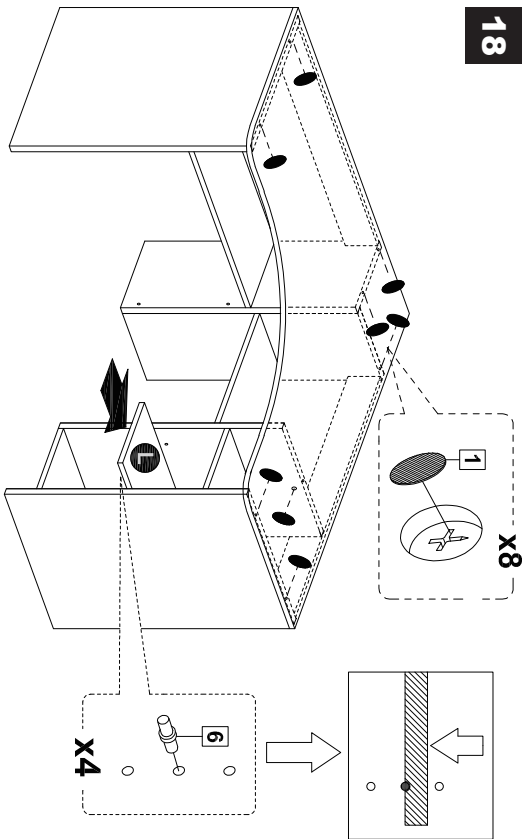
FR



Instructions De Retour / Réclamation De Dommages

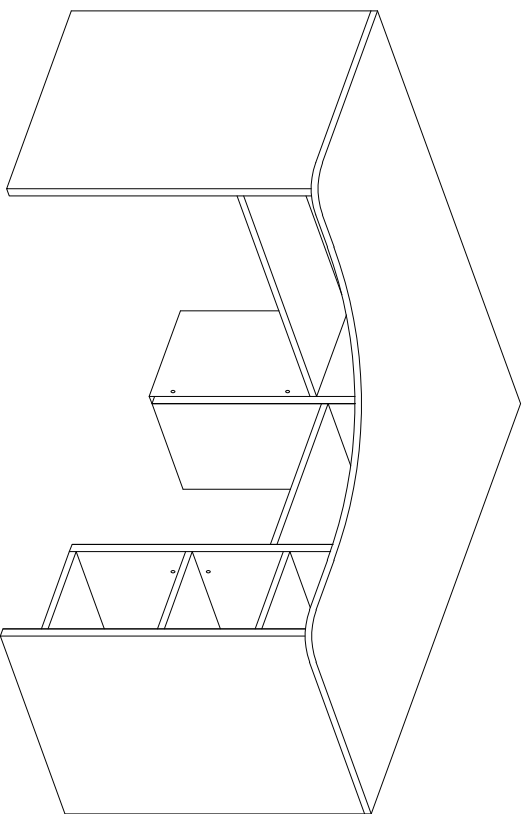
- ⚠ **NE PAS jeter la boîte/l'emballage d'origine.**
Dans le cas où un retour est requis, l'article doit être retourné dans sa boîte d'origine. Sans cela, votre retour ne sera pas accepté.
- ⚠ **Prenez une photo des marquages de la boîte.**
Une photo des marquages (texte) sur le côté de la boîte est requise au cas où une pièce serait nécessaire pour le remplacement. Cela aide notre personnel à identifier votre numéro de produit pour s'assurer que vous recevez les bonnes pièces.
- ⚠ **Prenez une photo des dommages (le cas échéant).**
Une photo des dommages est toujours requise pour déposer une réclamation et obtenir rapidement votre remplacement ou votre remboursement. Assurez-vous d'avoir la boîte même si elle est endommagée.
- ⚠ **Envoyez-nous un e-mail avec les images demandées.**
Envoyez-nous un e-mail directement depuis le marché où votre article a été acheté avec les images ci-jointes et une description de votre réclamation.

18

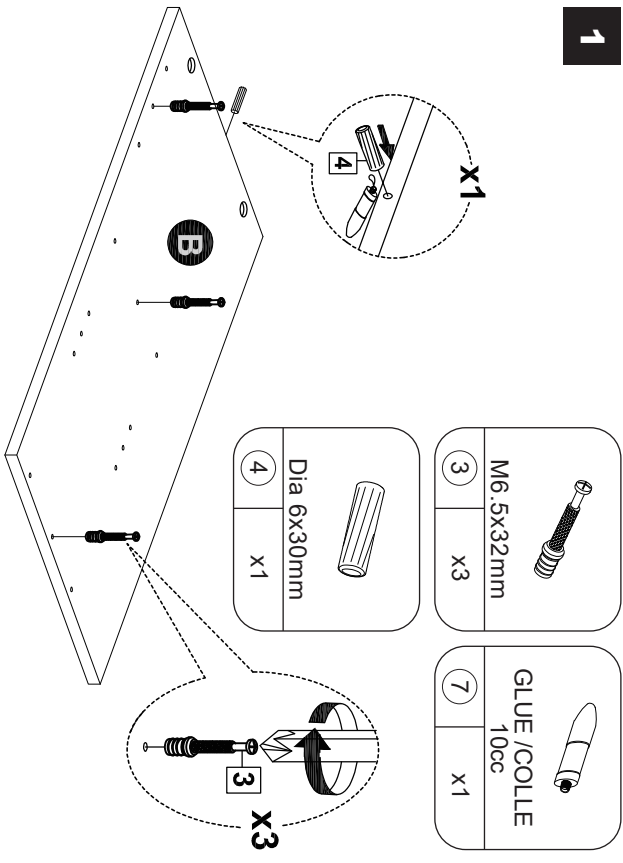


1	STICKER COVER /COVERCLE AUTOCOLLANT Dia. 17mm	x8
6	Ø5x16mm	x4

19

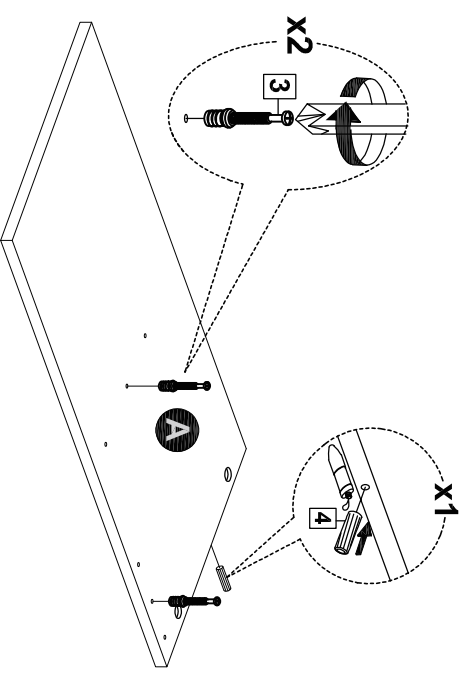


1

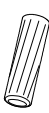



3	M6.5x32mm	x2
4	Dia 6x30mm	x1
7	GLUE /COLLE 10cc	x1

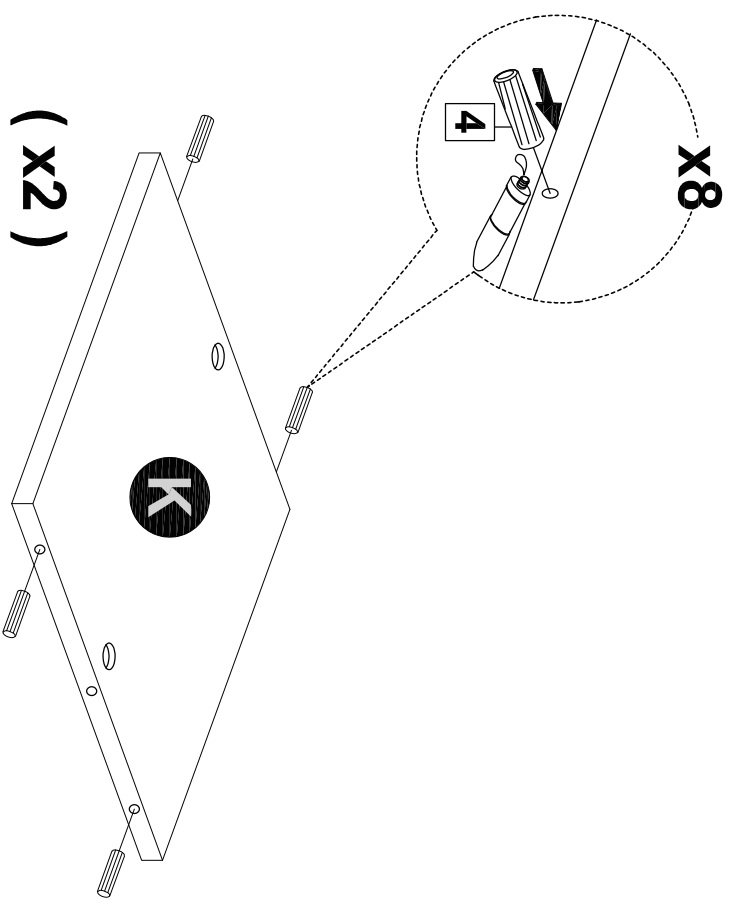
2




3


	Dia 6x30mm
4	x8

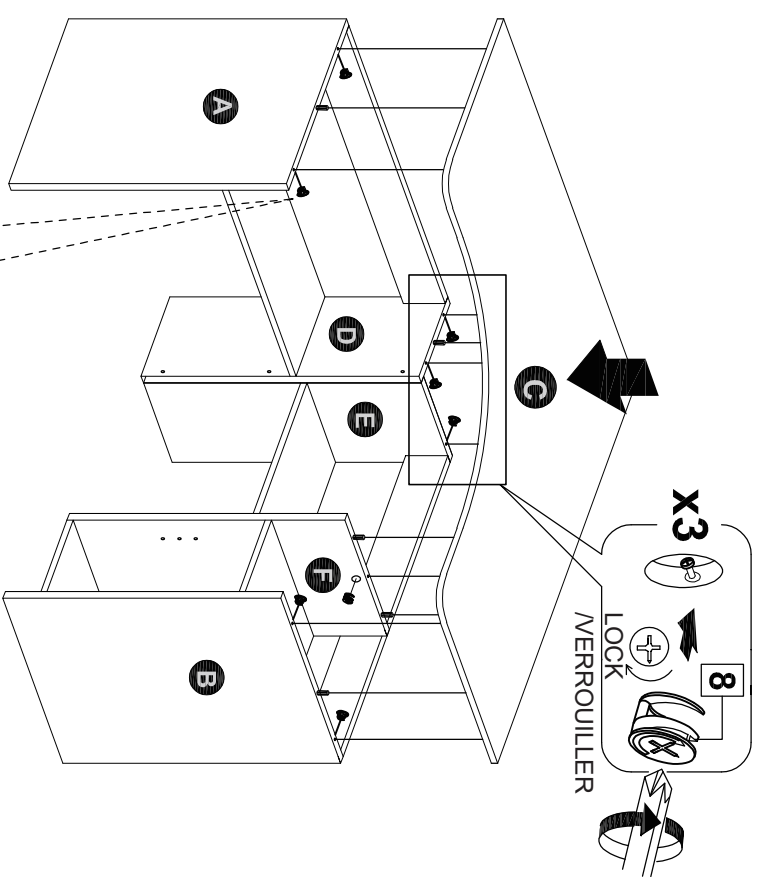
	GLUE / COLLE 10cc
7	x1

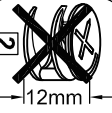


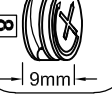
17

	Dia. 15mm
2	x5

	Dia 15mm
8	x3



	12mm
2	

	9mm
8	

x5

2

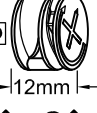
LOCK


x3

8

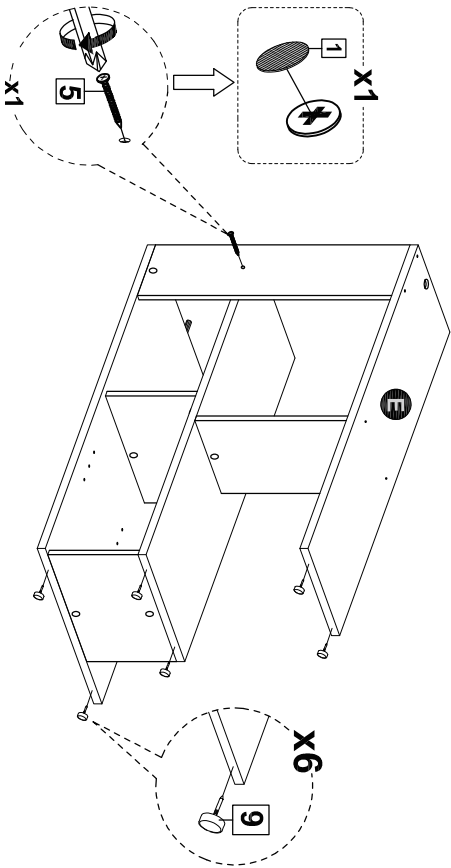
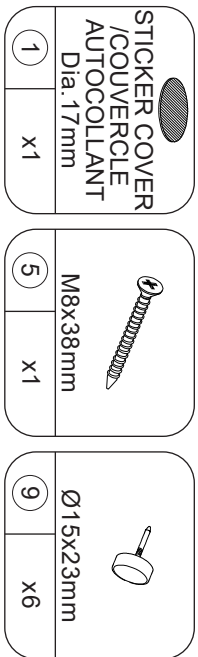
LOCK

VERROUILLER

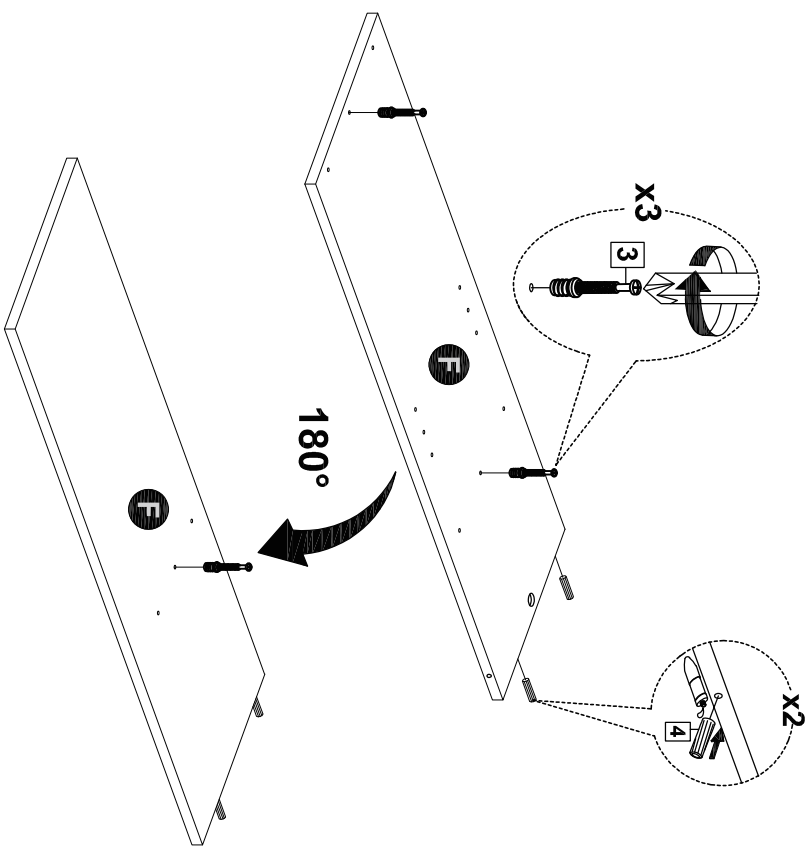
	12mm
2	

	9mm
8	

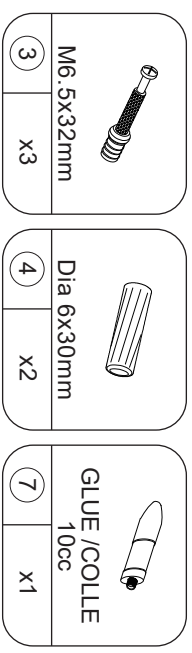
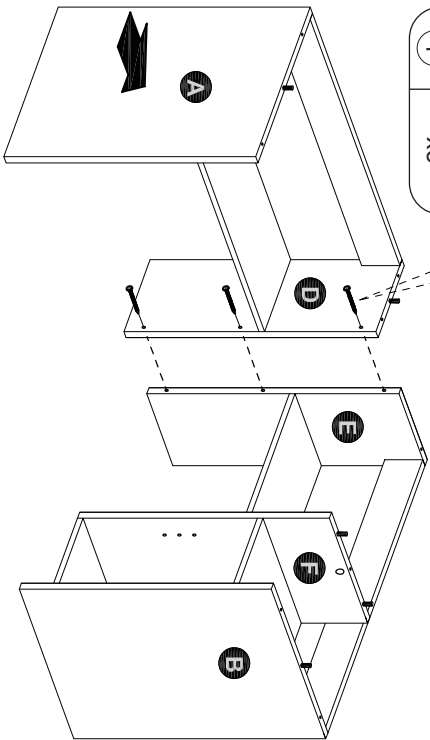
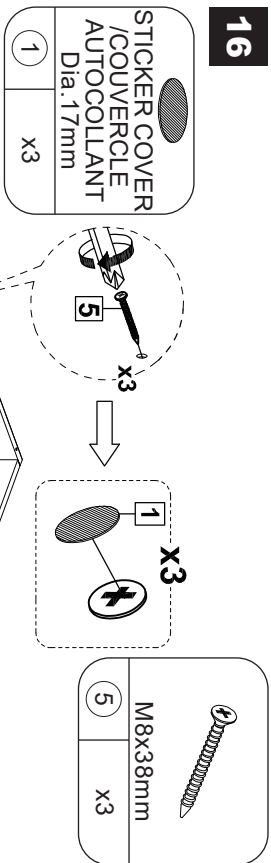
15



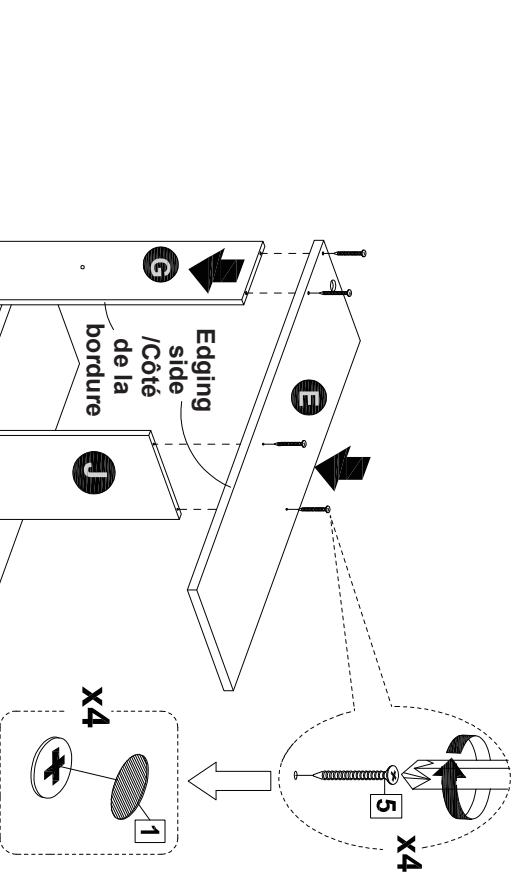
4





16

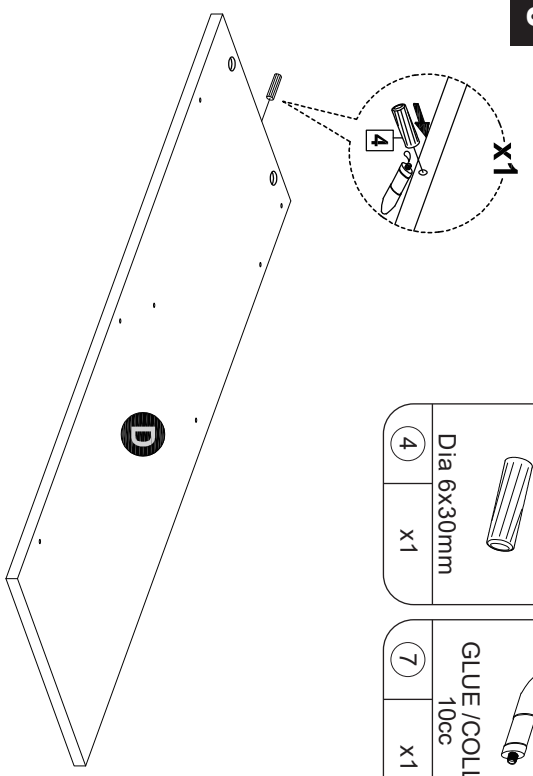




14



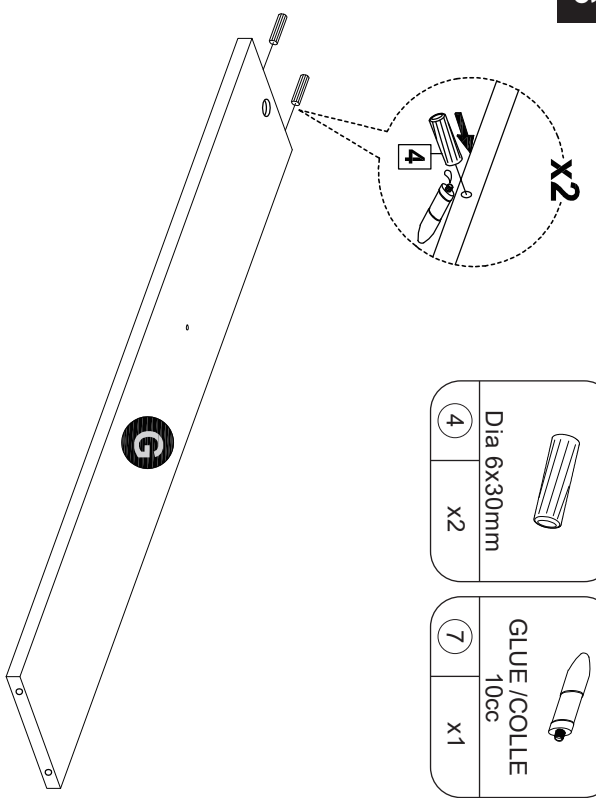
	Dia 6x30mm	x1
	GLUE /COLLE 10cc	x1




5

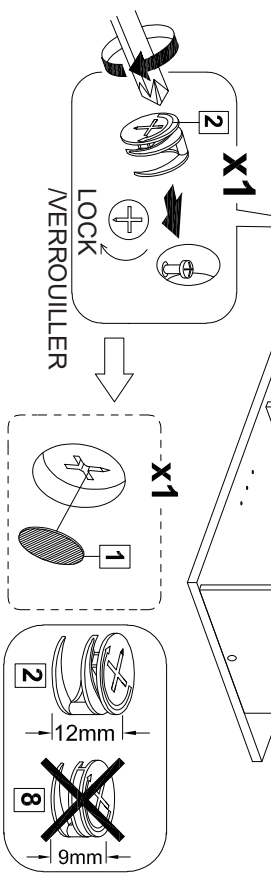


	Dia 6x30mm	x2
	GLUE /COLLE 10cc	x1

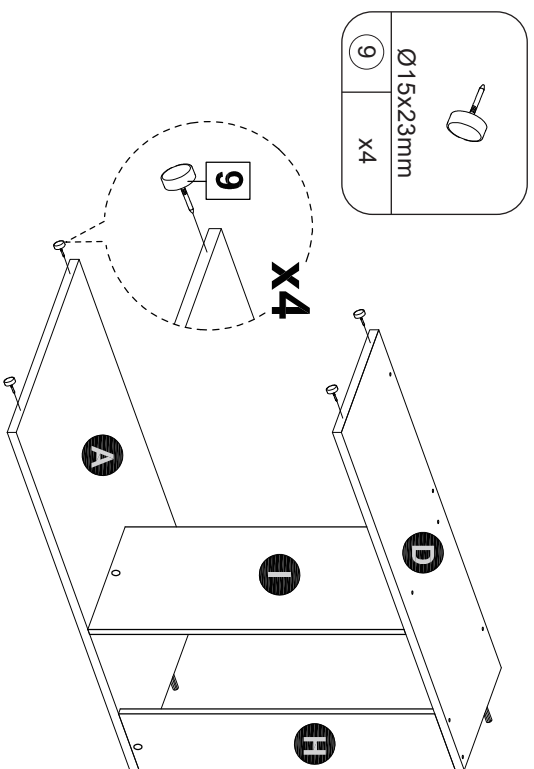
6



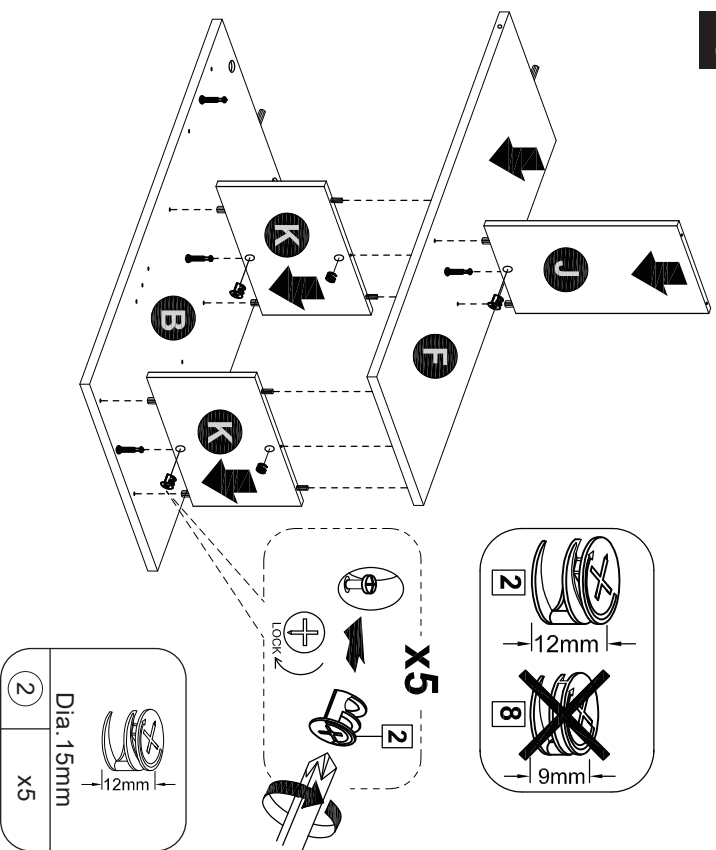
	STICKER COVER /COUVERCLE AUTOCOLLANT Dia. 17mm	x5
	Dia. 15mm 12mm	x1
	M8x38mm	x4



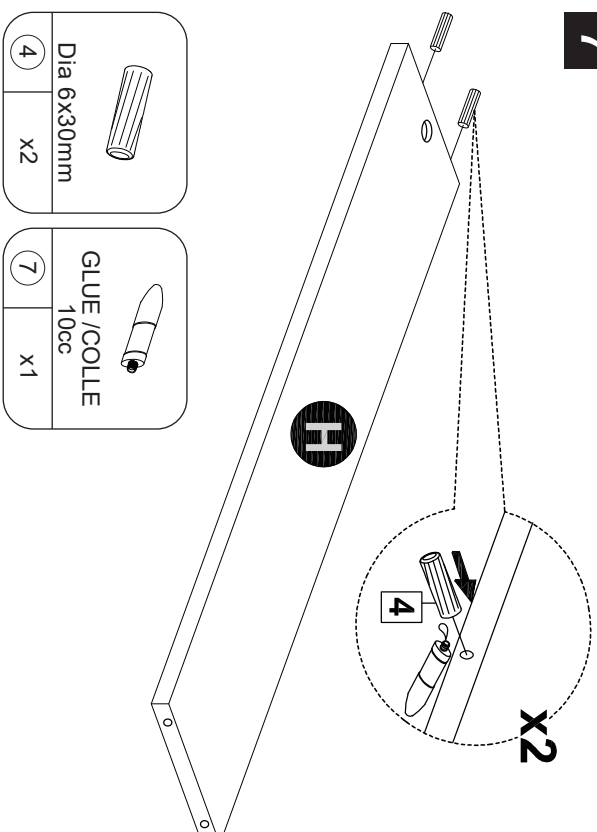
12



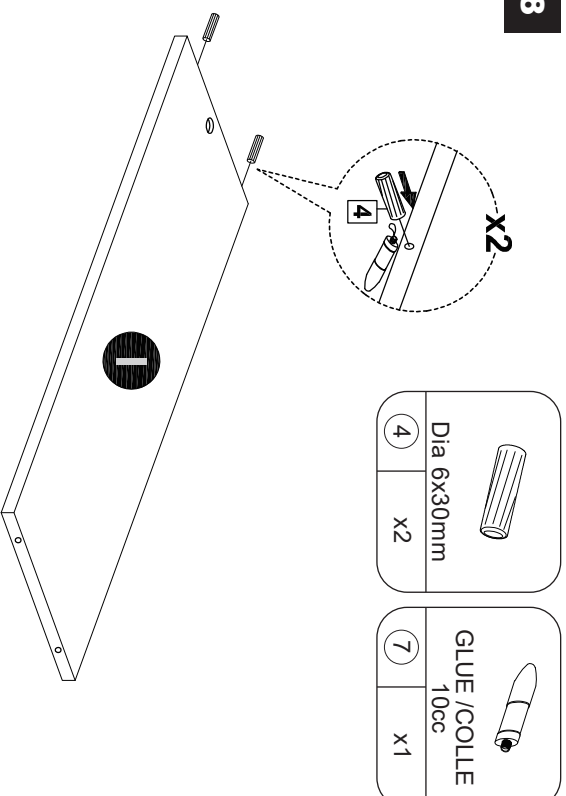
13



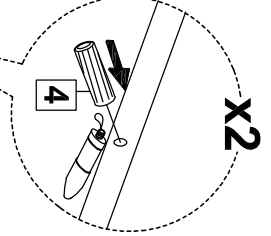
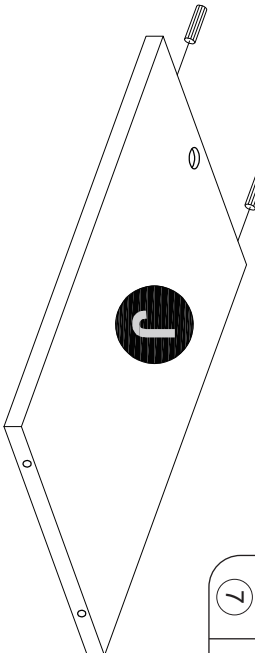
7



8



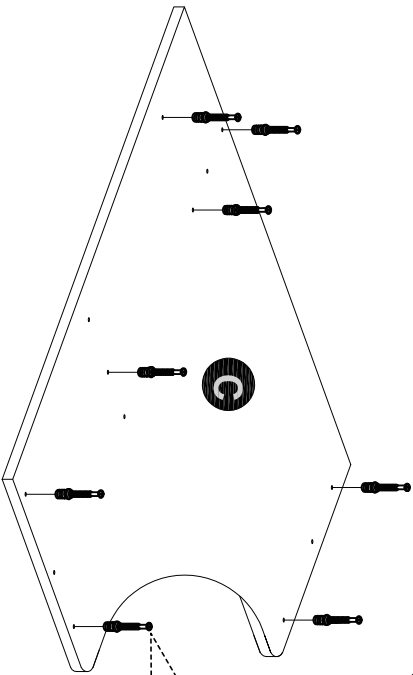
9



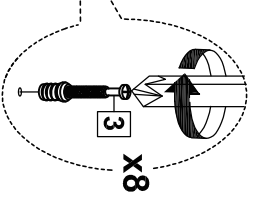
4	Dia 6x30mm	x2
---	------------	----

7	GLUE /COLLE 10cc	x1
---	---------------------	----

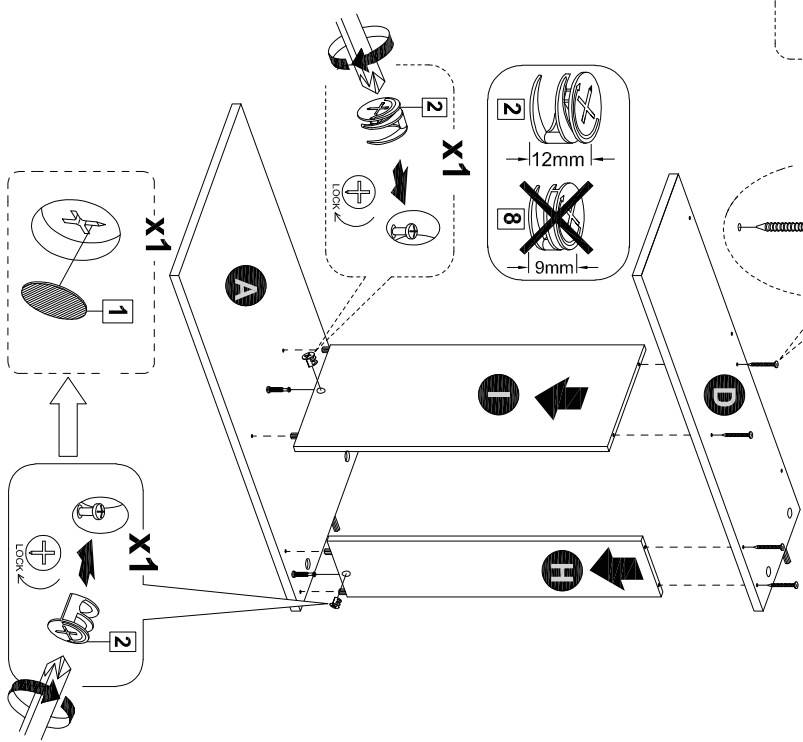
10



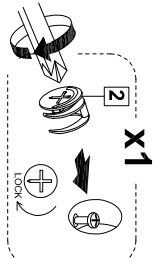
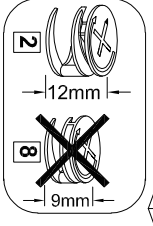
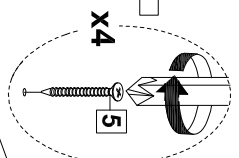
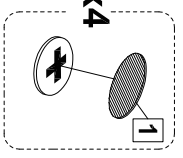
3	M6.5x32mm	x8
---	-----------	----



11



5	M8x38mm	x4
---	---------	----



1	STICKER COVER /COUVERCLE AUTOCOLLANT Dia: 17mm	x5
---	---	----

2	Dia. 15mm	x2
---	-----------	----

