

Pet House  
Maison pour Animaux

**PS7820**

THIS INSTRUCTION BOOKLET CONTAINS **IMPORTANT** SAFETY INFORMATION.  
PLEASE READ AND KEEP FOR FUTURE REFERENCE.

EN



## Before You Start








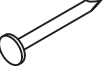



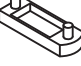

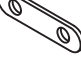
- ⚠ Please read all instructions carefully.
- ⚠ Retain instructions for future reference.
- ⚠ Separate and count all parts and hardware.
- ⚠ Read through each step carefully and follow the proper order.
- ⚠ We recommend that, where possible, all items are assembled near to the area in which they will be placed in use, to avoid moving the product unnecessarily once assembled.
- ⚠ Always place the product on a flat, steady and stable surface.
- ⚠ Keep all small parts and packaging materials for this product away from babies and children as they potentially pose a serious choking hazard.

FR

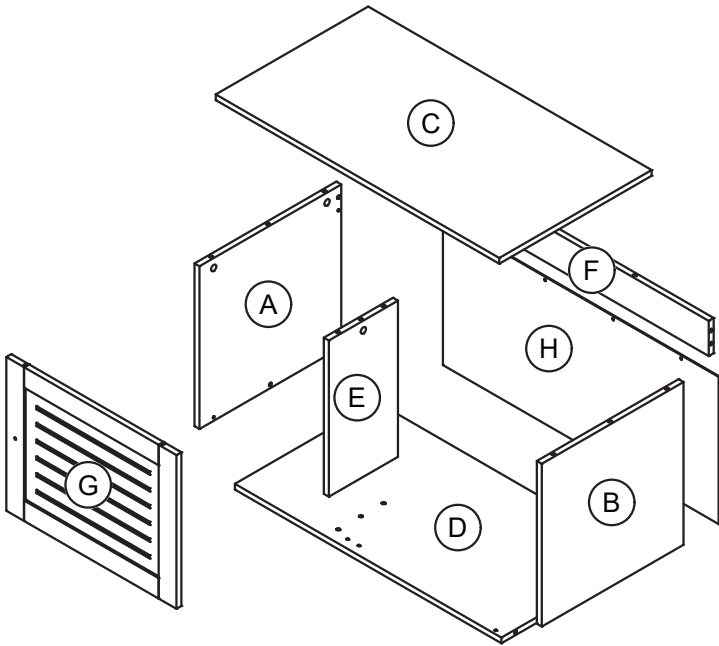


## Avant de Commencer







- ⚠ Veuillez lire attentivement toutes les instructions.
- ⚠ Conservez les instructions pour vous y référer ultérieurement.
- ⚠ Vérifiez toutes les pièces et les accessoires.
- ⚠ Lisez attentivement chaque étape et suivez l'ordre correct.
- ⚠ Nous recommandons que, dans la mesure du possible, tous les produits soient assemblés à proximité de la zone où ils seront utilisés, afin d'éviter tout déplacement inutile du produit une fois assemblé.
- ⚠ Placez toujours le produit sur une surface plane et stable.
- ⚠ Conservez toutes les petites pièces de ce produit et les matériaux d'emballage hors de portée des bébés et des enfants, car ils pourraient présenter un risque d'étouffement.

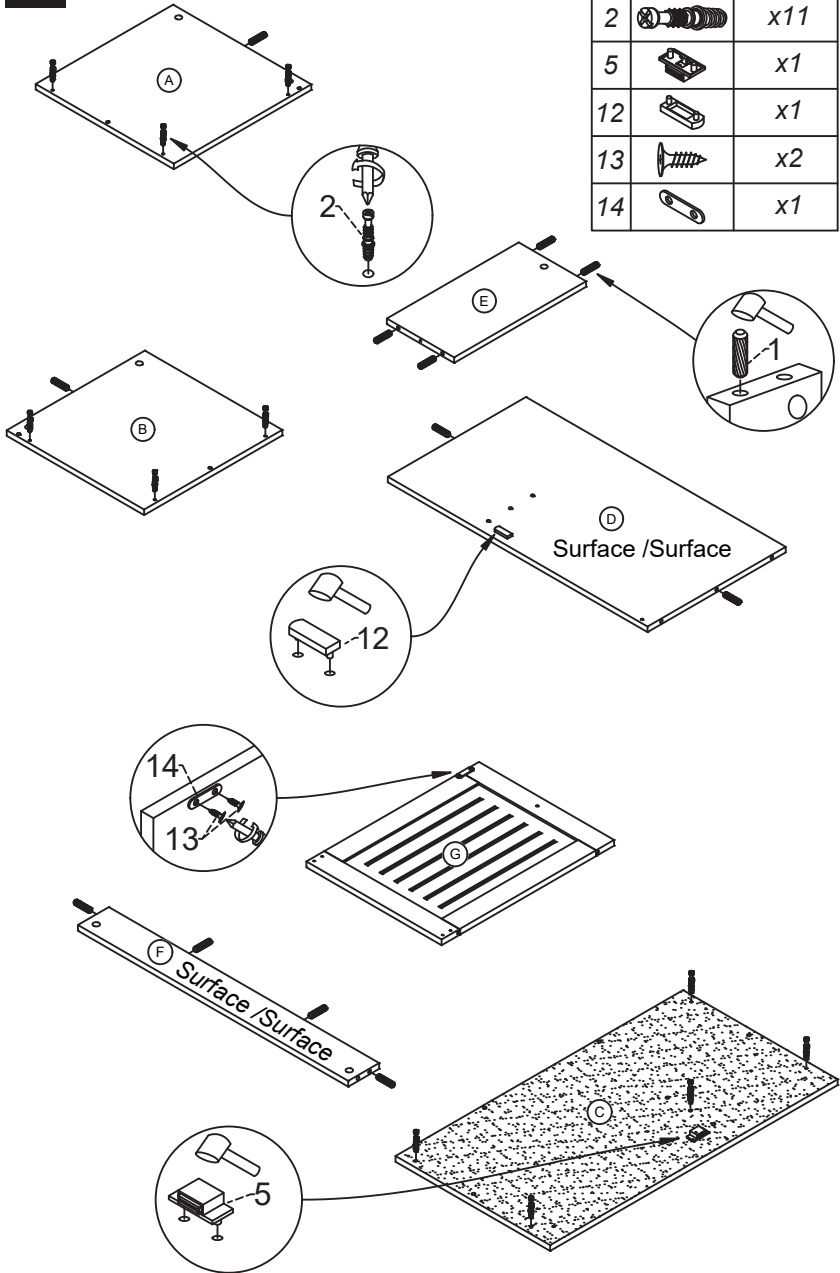
No/N°	Part List/Liste des Pièces		Qty/Qté
1		Wood Dowel Ø8x30mm /Cheville en bois Ø8x30mm	x12
2		Minifix Bolt /Boulon Minifix	x11
3		Minifix Cam /Came Minifix	x11
4		PVC Nail With Pin /Clou PVC avec goupille	x5
5		Magnet /Aimant	x1
6		Handle /Poignée	x1
7		Handle Screw Ø4x19mm /Vis de poignée Ø4x19mm	x1
8		Nail /Clou	x14
9		MT Door Stopper /Butoir de porte MT	x2
10		Unitar Screw Ø6.3x40mm /Vis Unitar Ø6,3x40mm	x1
11		Allen Key M4 /Clé Allen M4	x1
12		PVC Stopper /Butoir en PVC	x1
13		Screw Ø3.5x14mm /Vis Ø3,5x14mm	x10
14		Magnet Plate /Plaque magnétique	x1

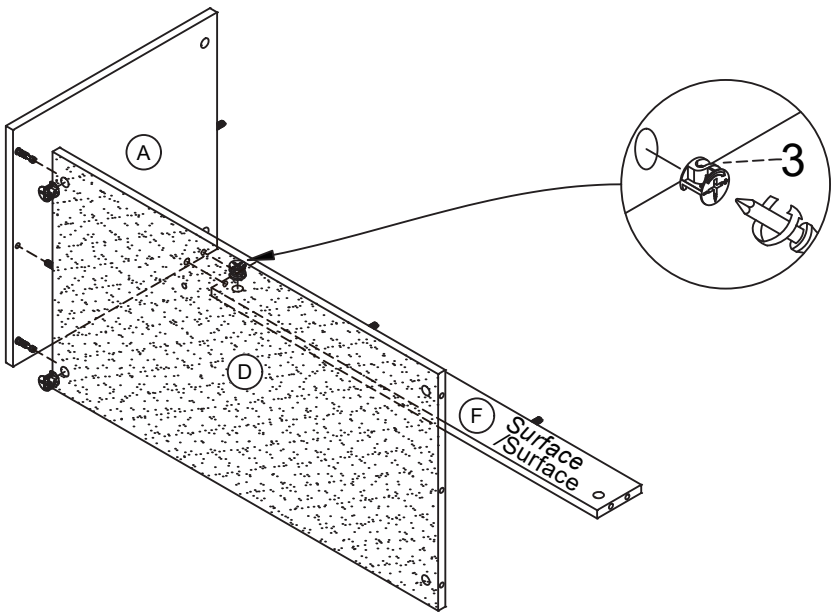
No/N°	Part List/Liste des Pièces	Qty/Qté
A	Left Side Panel /Panneau latéral gauche	x1
B	Right Side Panel /Panneau latéral droit	x1
C	Top Panel /Panneau supérieur	x1
D	Bottom Panel /Panneau inférieur	x1
E	Middle Panel /Panneau central	x1
F	Back Support Panel /Panneau de support arrière	x1
G	Door Panel /Panneau de porte	x1
H	Back Panel /Panneau arrière	x1



**1**

1		x12
2		x11
5		x1
12		x1
13		x2
14		x1

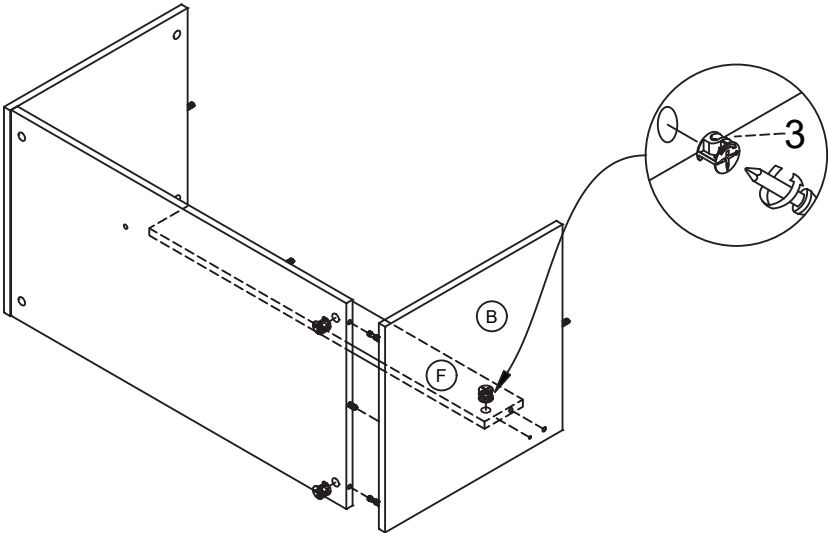




Minifix Setup:  
/Installation du Minifix:



- |   |  |                          |
|---|--|--------------------------|
| 1 |  | UNLOCK<br>/DÉVERROUILLER |
| 2 |  |                          |
| 3 |  | LOCK<br>/VERROUILLER     |





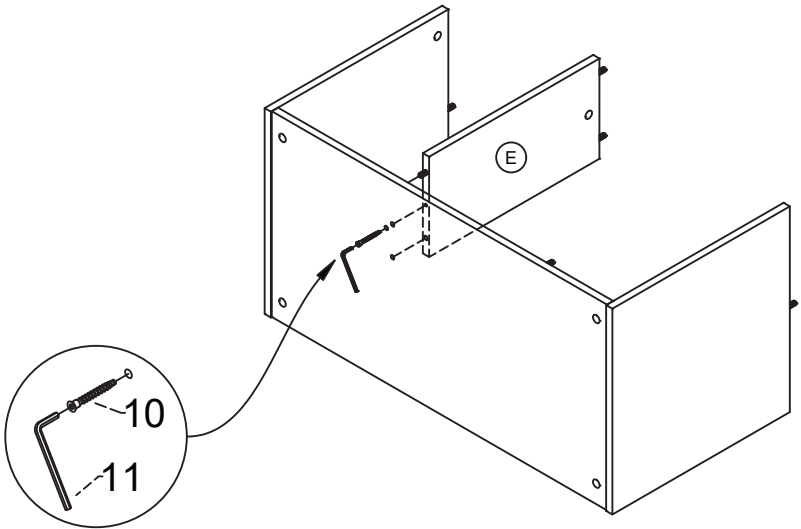
Minifix Setup:  
/Installation du Minifix:

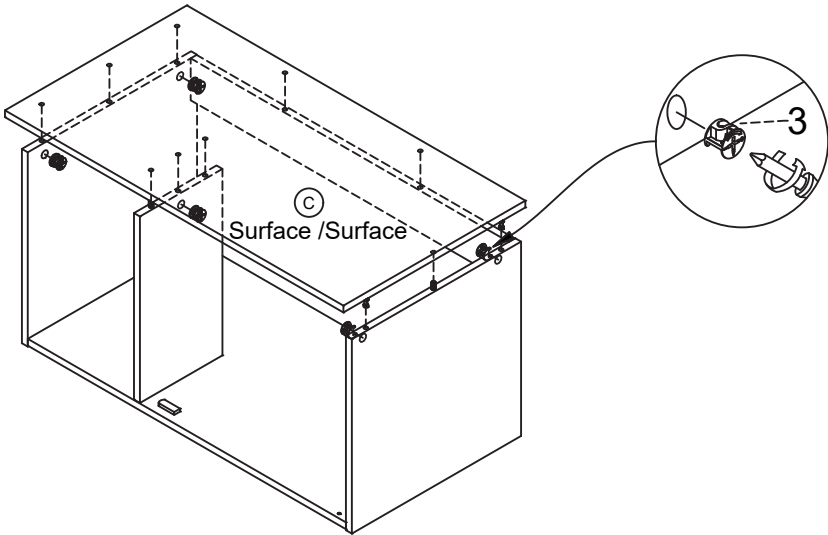


- |   |  |                          |
|---|--|--------------------------|
| ① |  | UNLOCK<br>/DÉVERROUILLER |
| ② |  |                          |
| ③ |  | LOCK<br>/VERROUILLER     |

4

10		x1
11		x1







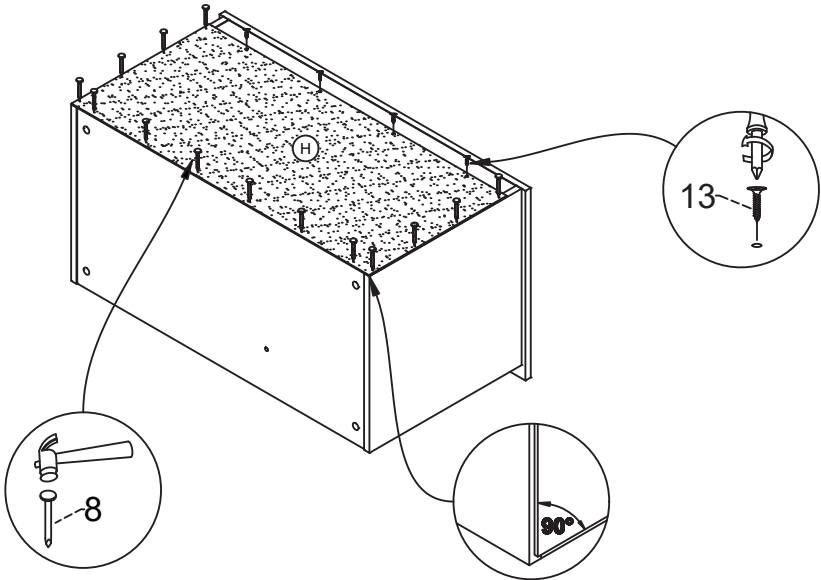
Minifix Setup:  
/Installation du Minifix:



- |   |  |                          |
|---|--|--------------------------|
| ① |  | UNLOCK<br>/DÉVERROUILLER |
| ② |  |                          |
| ③ |  | LOCK<br>/VERROUILLER     |

**6**

8		x14
13		x4



PLEASE ENSURE THAT EACH OF THE FOUR CORNERS OF THE CABINET IS SQUARE.

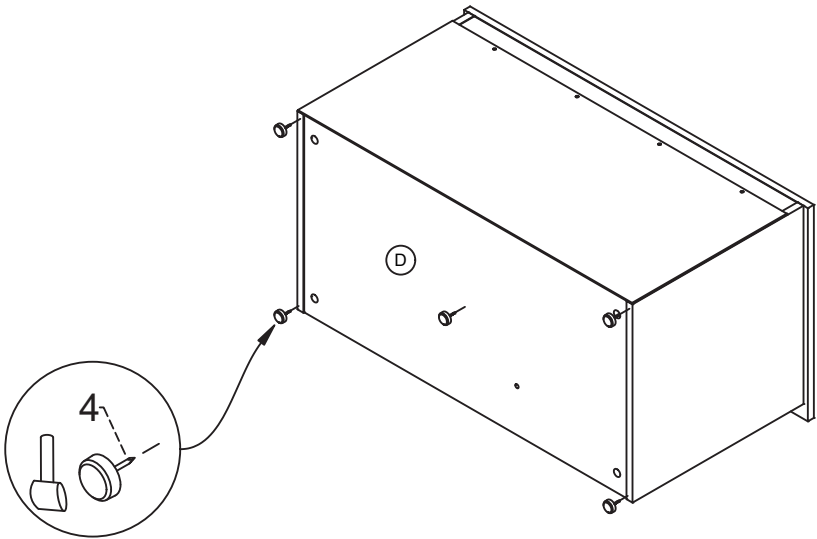
/PLEASE ENSURE THAT EACH OF THE FOUR CORNERS OF THE CABINET IS SQUARE.

7

4



x5

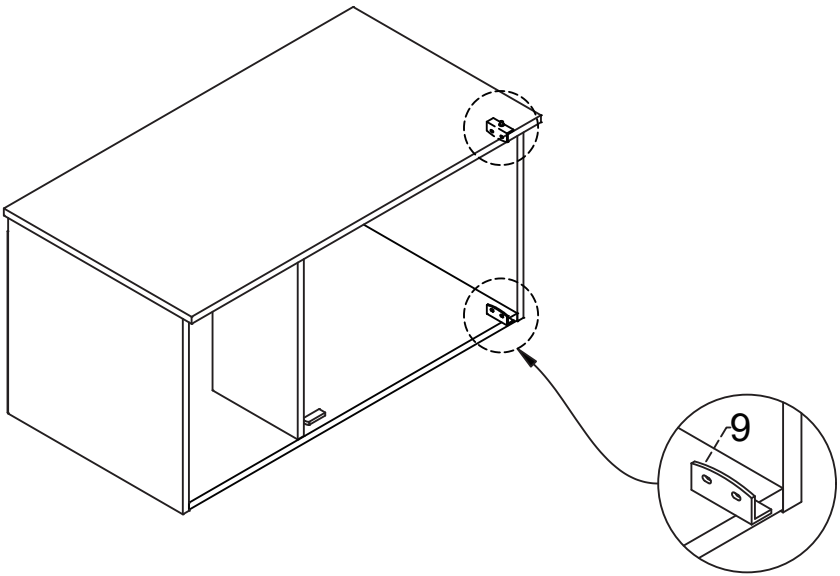


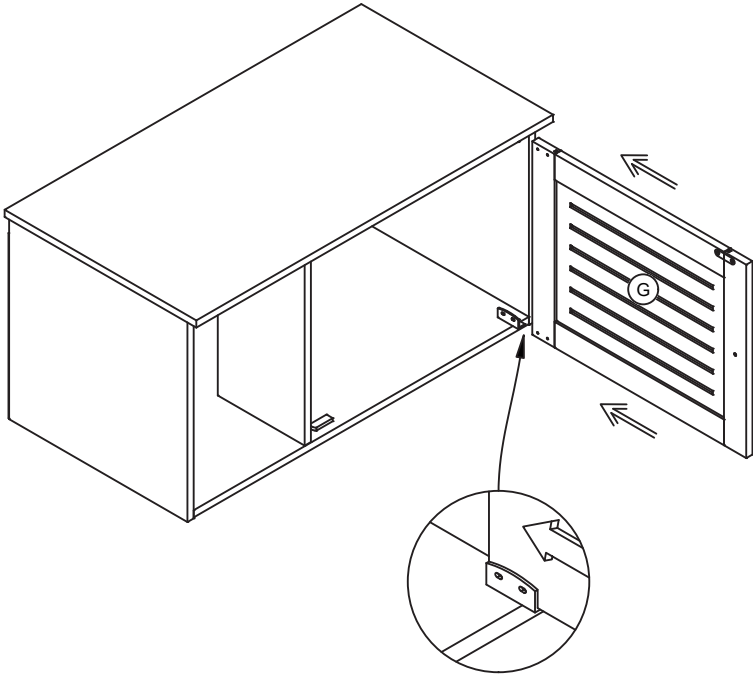
8

9



x2






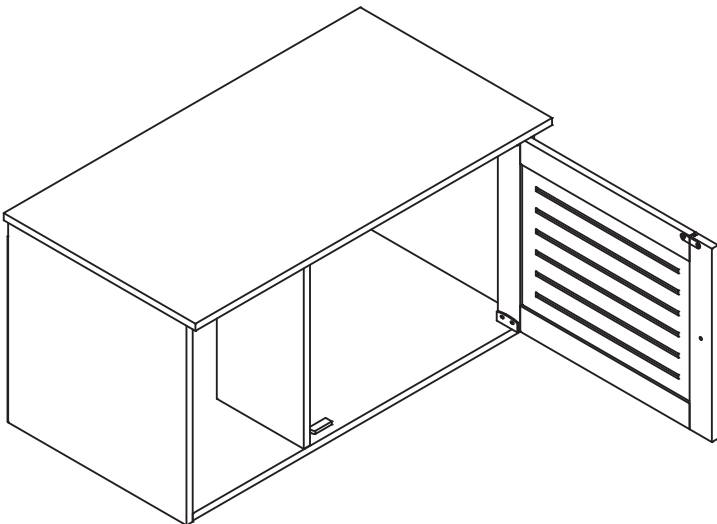
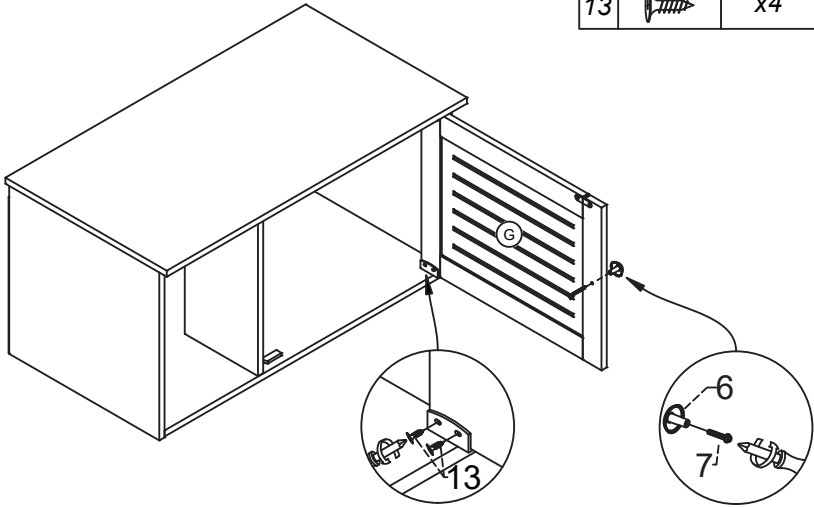


\* INSERT THE DOOR MUST BE ALIGN WITH THE DOOR STOPPER AS SHOWN.

/\*LA PORTE DOIT ÊTRE ALIGNÉE AVEC LA BUTÉE DE PORTE COMME INDIQUÉ.

**10**





6		x1
7		x1
13		x4



EN







## Return / Damage Claim Instructions

-  **DO NOT discard the box / original packaging.**  
In case a return is required, the item must be returned in original box. Without this your return will not be accepted.
-  **Take a photo of the box markings.**  
A photo of the markings (text) on the side of the box is required in case a part is needed for replacement. This helps our staff identify your product number to ensure you receive the correct parts.
-  **Take a photo of the damaged part (if applicable).**  
A photo of the damage is always required to file a claim and get your replacement or refund processed quickly. Please make sure you have the box even if it is damaged.
-  **Send us an email with the images requested.**  
Email us directly from marketplace where your item was purchased with the attached images and a description of your claim.

FR



## Instructions De Retour / Réclamation De Dommages

-  **NE PAS jeter la boîte/l'emballage d'origine.**  
Dans le cas où un retour est requis, l'article doit être retourné dans sa boîte d'origine. Sans cela, votre retour ne sera pas accepté.
-  **Prenez une photo des marquages de la boîte.**  
Une photo des marquages (texte) sur le côté de la boîte est requise au cas où une pièce serait nécessaire pour le remplacement. Cela aide notre personnel à identifier votre numéro de produit pour s'assurer que vous recevez les bonnes pièces.
-  **Prenez une photo des dommages (le cas échéant).**  
Une photo des dommages est toujours requise pour déposer une réclamation et obtenir rapidement votre remplacement ou votre remboursement. Assurez-vous d'avoir la boîte même si elle est endommagée.
-  **Envoyez-nous un e-mail avec les images demandées.**  
Envoyez-nous un e-mail directement depuis le marché où votre article a été acheté avec les images ci-jointes et une description de votre réclamation.

**USA** office: Fontana

**AUS** office: Truganina

**FRA** office: Saint Vigor d'Ymonville

**GBR** office: FDS Corporation Limited, Unit 4, Blackacre Road, Great Blakenham, Ipswich, Ip6 0FL, United Kingdom

If you're having difficulty, our friendly customer team is always here to help.



USA:cs.us@costway.com  
AUS:cs.au@costway.com  
GBR:cs.uk@costway.com  
FRA:cs.fr@costway.com