

**USA** office: Fontana

**AUS** office: Truganina

**FRA** office: Saint Vigor d'Ymonville

**GBR** office: FDS Corporation Limited, Unit 4, Blackacre Road, Great Blakenham, Ipswich, Ip6 0FL, United Kingdom

If you're having difficulty, our friendly customer team is always here to help.



USA:cs.us@costway.com  
AUS:cs.au@costway.com  
GBR:cs.uk@costway.com  
FRA:cs.fr@costway.com

Chair of hairdresser  
Chaise de Coiffeur

**JB10010**

THIS INSTRUCTION BOOKLET CONTAINS **IMPORTANT** SAFETY INFORMATION.  
PLEASE READ AND KEEP FOR FUTURE REFERENCE.

EN



### Before You Start

- ⚠ Please read all instructions carefully.
- ⚠ Retain instructions for future reference.
- ⚠ Separate and count all parts and hardware.
- ⚠ Read through each step carefully and follow the proper order.
- ⚠ We recommend that, where possible, all items are assembled near to the area in which they will be placed in use, to avoid moving the product unnecessarily once assembled.
- ⚠ Always place the product on a flat, steady and stable surface.
- ⚠ Keep all small parts and packaging materials for this product away from babies and children as they potentially pose a serious choking hazard.

FR



### Avant de Commencer

- ⚠ Veuillez lire attentivement toutes les instructions.
- ⚠ Conservez les instructions pour vous y référer ultérieurement.
- ⚠ Vérifiez toutes les pièces et les accessoires.
- ⚠ Lisez attentivement chaque étape et suivez l'ordre correct.
- ⚠ Nous recommandons que, dans la mesure du possible, tous les produits soient assemblés à proximité de la zone où ils seront utilisés, afin d'éviter tout déplacement inutile du produit une fois assemblé.
- ⚠ Placez toujours le produit sur une surface plane et stable.
- ⚠ Conservez toutes les petites pièces de ce produit et les matériaux d'emballage hors de portée des bébés et des enfants, car ils pourraient présenter un risque d'étouffement.

EN



## ATTENTION!

**PLEASE READ THESE INSTRUCTIONS BEFORE USING THIS DEVICE.**



## NOTICE:

**If your package is missing parts or you are having issues with assembly, please call us directly. Our customer service team will address any questions or concerns you may have. Have this manual open and ready for reference.**

# SAFETY

To reduce risk of injury when assembling & using the chair, follow these precautions:

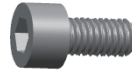





- Read all of these instructions before assembling and using your salon chair.
- It is helpful to have 2 people assemble and turn the chair upright after assembling.
- Do not over-extend the chair and the weight of person cannot exceed 150kg/330lbs, creating the risk of falls or tipping the chair, and its occupant over, resulting in injury

**OTHER ITEMS YOU WILL NEED (not included)**

- Hand Tools: Wrench, Rubber Mallet, Screwdriver (Phillips), Sturdy box

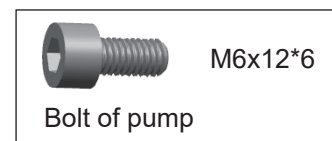
# PARTS & FEATURES



	<b>Bolt of pump M6x12*6</b>
	<b>Gasket <math>\phi 30 \times \phi 10 \times 1 * 6 \text{vv}</math></b>
	<b>Flange bolts M8x50*6</b>
	<b>Internal hexagonal wrench M5 *1</b>
	<b>Internal hexagonal wrench M4 *1</b>
	<b>Open end wrench 12-14 *1</b>

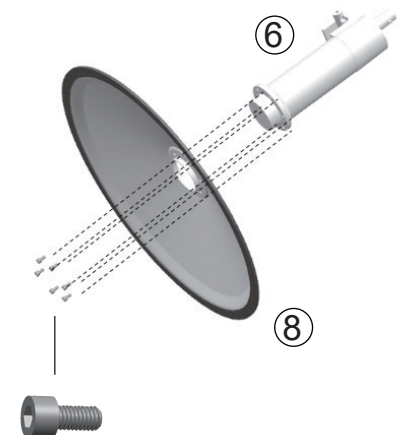
# Installation instruction

**First: Install the disc**

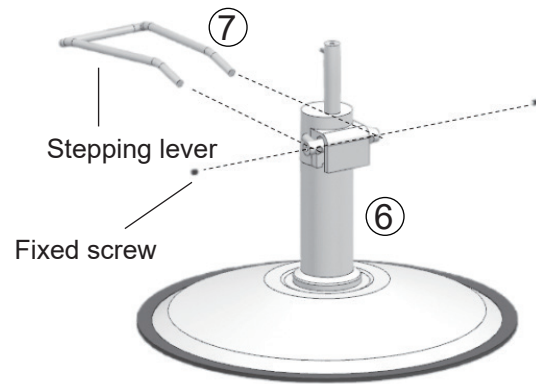


Install (6) onto (8) by using 6 bolts.

**Please follow up the diagram beside**

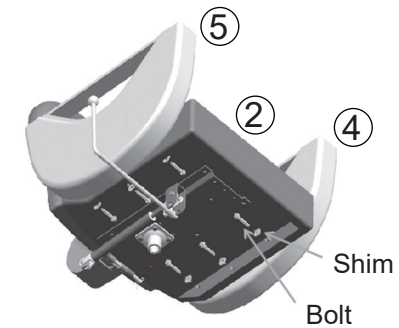


## Second: Install the foot pedal



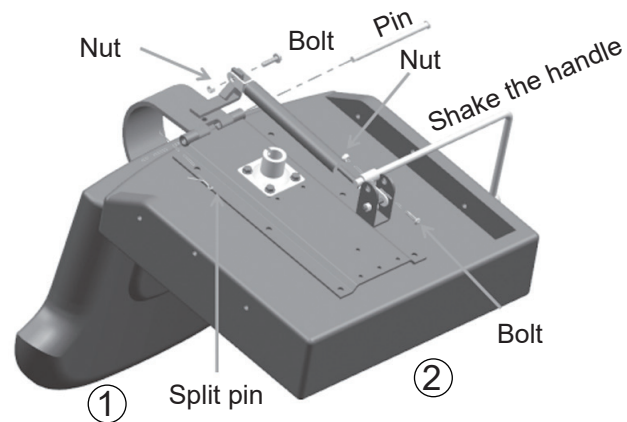
- Step 1: Loosen the two small fixing screws pre fixed to (6).  
 Step 2: Install (7) onto (8) using two small fixing bolts.

## Fourth: Install the armrest



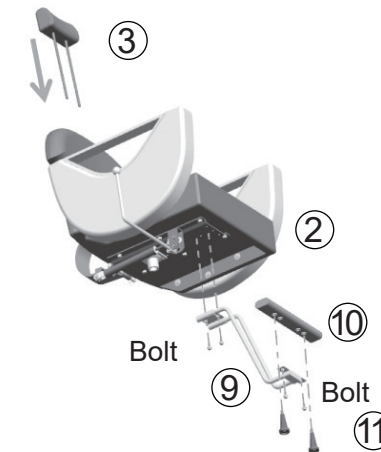
- Step 1: Disassemble the bolts and washers pre installed on (5) and (4)  
 Step 2: Use the removed bolts and washers to install (5) and (4) onto (2)

## Third: Connect the back to the seat



- Step 1: Remove the (2) pre installed bolts and secure the (2) shaft sleeve and seat shaft sleeve with the bolts  
 Step 2: Remove the bolts and nuts pre installed on the hydraulic rod, and fix the rear end of the hydraulic rod to the back with the bolts and nuts  
 Step 3: Remove the bolts and nuts on the control lever to the designated position and reinstall them

## Fifth: Install pillows and pedals



- Step 1: Remove the bolts pre installed under (2) and on (10)  
 Step 2: Insert (3) according to the position shown in the picture  
 Step 3: Install (10) and (9) with the removed bolts  
 Step 4: Install (11) onto (10)

## Sixth: Set the Seat onto the top of Pump



Step 1. Locate the slot in the short column under the Seat. Align this slot with the black pin at the top of pump.

Step 2. Set installed Seat & Backrest onto installed Pump & Base and press down.

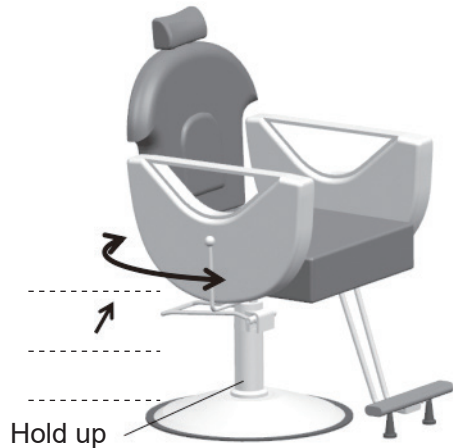
Please follow up the diagram beside

---

## Operation the chair

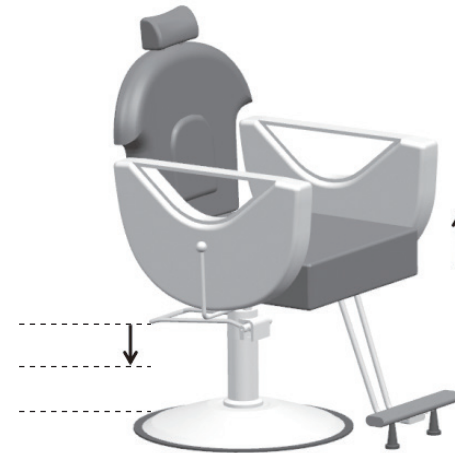
### First:

1. In the natural state, the upper part of the pump can rotate freely on the rotation axis of the pump;
2. Elevate the foot bar and rotate the lock.



### Second: Raising the Chair

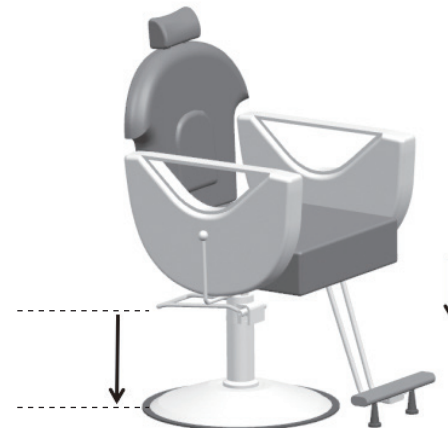
- Step down on the Foot Bar repeatedly to raise the chair to the desired height.
- Do not over-extend the chair, creating the risk of falls or tipping the chair and its occupant over, resulting in injury.



---

### Third: Lowering the Chair

- Step down and hold the Foot Bar to allow chair to lower.



**FR**



## ATTENTION !

**VEUILLEZ LIRE CES INSTRUCTIONS AVANT D'UTILISER CET APPAREIL.**



## REMARQUE :

S'il manque des pièces à votre colis ou si vous avez des problèmes d'assemblage, veuillez nous appeler directement. Notre équipe de service à la clientèle répondra à toutes vos questions ou préoccupations. Gardez ce manuel ouvert et prêt à être consulté.

## SÉCURITÉ

Pour réduire les risques de blessures lors de l'assemblage et de l'utilisation du fauteuil, suivez ces précautions:

- Lisez toutes ces instructions avant d'assembler et d'utiliser votre fauteuil de salon.
- Il est utile d'être à deux pour assembler le fauteuil et de le retourner à l'endroit après l'assemblage.

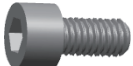





• **Ne tendez pas trop le fauteuil et le poids d'une personne ne doit pas dépasser 150 kg/330 lb, ce qui entraînerait un risque de chute ou de basculement du fauteuil et de son occupant, avec pour conséquence des blessures.**

**AUTRES OBJETS DONT VOUS AVEZ BESOIN (non inclus)**

- Outils à main: Clé à molette, bracelet en caoutchouc, tournevis (Phillips), boîte solide

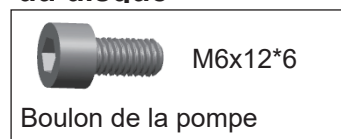
## PIÈCES & CARACTÉRISTIQUES



	Boulon de pompe M6x12*6
	Joint φ30xφ10x1*6
	Boulons de bride M8x50*6
	Clé hexagonale intérieure M5*1
	Clé hexagonale intérieure M4*1
	Clé à fourche 12-14*1

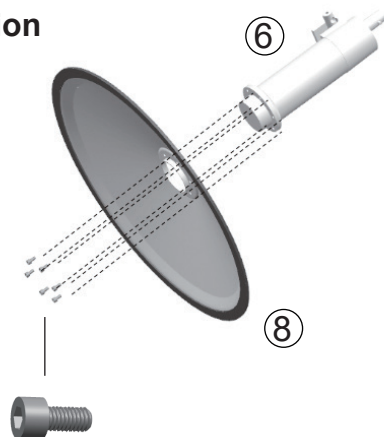
## Instructions d'installation

### Premièrement : Installation du disque

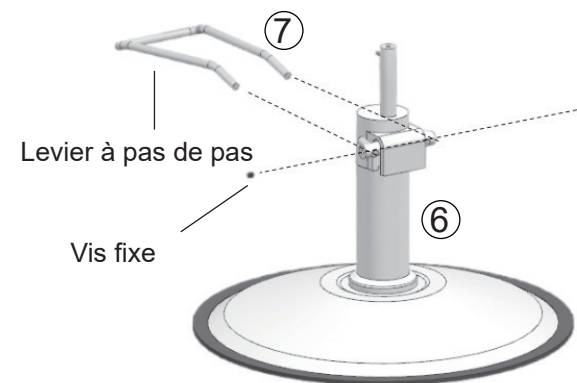


Installez (6) sur (8) à l'aide de 6 boulons.

**Veillez suivre le diagramme ci-contre**



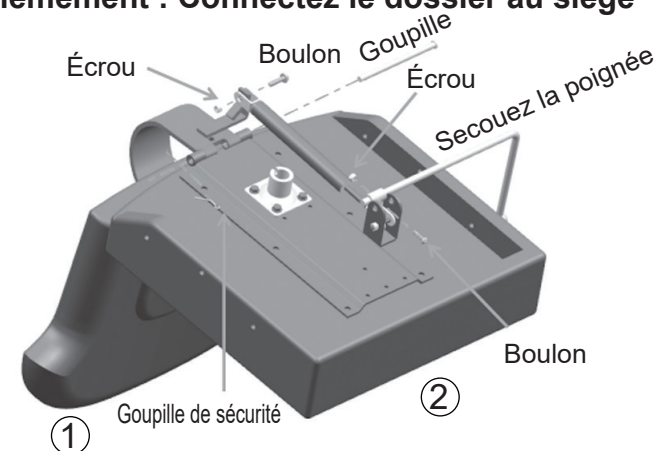
### Deuxièmement : Installation de la pédale



Étape 1 : Desserrez les deux petits boulons de fixation préfixés à (6).

Étape 2 : Installez (7) sur (6) (SI Taing two suuall fixing bolt).

### Troisièmement : Connectez le dossier au siège

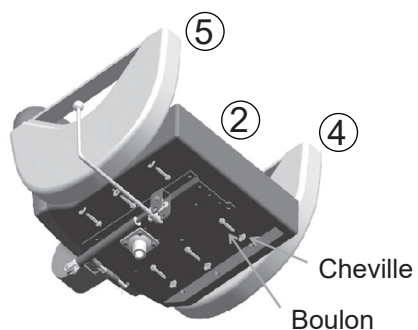


Étape 1 : Retirez les (2) boulons préinstallés et fixez les (2) manchons d'arbre et le manchon d'arbre du siège avec le boulon.

Étape 2 : Retirez le boulon et l'écrou pré-installés sur la tige hydraulique, et fixez l'extrémité arrière de la tige hydraulique au dossier avec les boulons et l'écrou.

Étape 3 : Retirez le boulon et l'écrou sur le levier de commande à la position désignée et réinstallez le boulon et l'écrou.

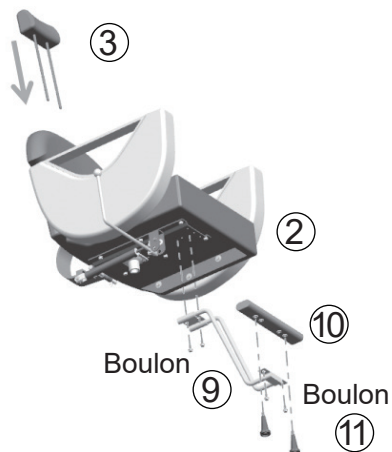
### Quatrièmement : Installation de l'accoudoir



Étape 1 : Retirez les boulons et les rondelles déjà installés sur (5) et (4).

Étape 2 : Installez les boulons et les rondelles retirés pour installer (5) et (4) sur (2).

### Cinquièmement : Installez les coussins et les pédales



Étape 1 : Retirez les boulons préinstallés sous (2) et sur (10).

Étape 2 : Insérez (3) selon la position montrée dans l'image.

Étape 3 : Installez (10) et (9) avec les boulons retirés.

Étape 4 : Installez (11) sur (10)

### Sixièmement : Placez le siège sur le dessus de la pompe.



Étape 1. Localisez la fente dans la courte cohue sous le siège.

Alignez cette fente avec la goupille noire au sommet de la pompe.

Étape 2. Placez le siège et le dossier installés sur la pompe et la base installées et appuyez dessus.

## Operation the chair

### Premièrement:

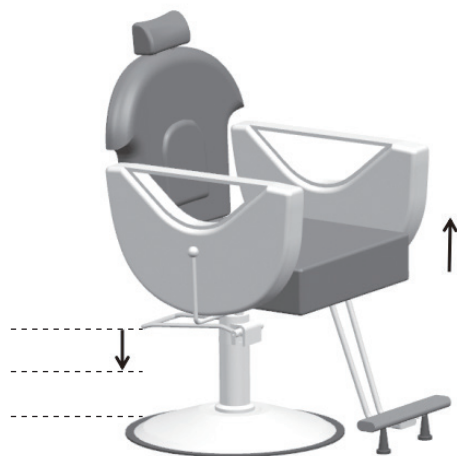
1. À l'état naturel, la partie supérieure de la pompe peut tourner librement sur l'axe de rotation de la pompe ;

2. Relevez la barre de pied et faites tourner la serrure.



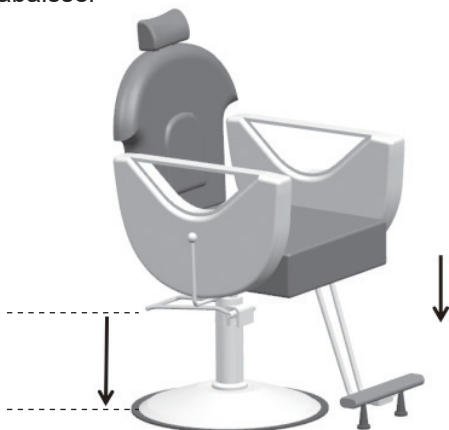
### Deuxièmement : Relevez la chaise

- Appuyez plusieurs fois sur le repose-pieds pour soulever le fauteuil à la hauteur voulue.
- Ne pas trop lever la chaise, ce qui risquerait de la faire tomber ou de la faire basculer et d'entraîner des blessures.



### Troisièmement : Abaissez la chaise

- Descendez et maintenez la barre de pied pour permettre au fauteuil de s'abaisser



EN



### Return / Damage Claim Instructions

- ⚠ **DO NOT discard the box / original packaging.**  
In case a return is required, the item must be returned in original box. Without this your return will not be accepted.
- ⚠ **Take a photo of the box markings.**  
A photo of the markings (text) on the side of the box is required in case a part is needed for replacement. This helps our staff identify your product number to ensure you receive the correct parts.
- ⚠ **Take a photo of the damaged part (if applicable).**  
A photo of the damage is always required to file a claim and get your replacement or refund processed quickly. Please make sure you have the box even if it is damaged.
- ⚠ **Send us an email with the images requested.**  
Email us directly from marketplace where your item was purchased with the attached images and a description of your claim.

FR



### Instructions De Retour / Réclamation De Dommages

- ⚠ **NE PAS jeter la boîte/l'emballage d'origine.**  
Dans le cas où un retour est requis, l'article doit être retourné dans sa boîte d'origine. Sans cela, votre retour ne sera pas accepté.
- ⚠ **Prenez une photo des marquages de la boîte.**  
Une photo des marquages (texte) sur le côté de la boîte est requise au cas où une pièce serait nécessaire pour le remplacement. Cela aide notre personnel à identifier votre numéro de produit pour s'assurer que vous recevez les bonnes pièces.
- ⚠ **Prenez une photo des dommages (le cas échéant).**  
Une photo des dommages est toujours requise pour déposer une réclamation et obtenir rapidement votre remplacement ou votre remboursement. Assurez-vous d'avoir la boîte même si elle est endommagée.
- ⚠ **Envoyez-nous un e-mail avec les images demandées.**  
Envoyez-nous un e-mail directement depuis le marché où votre article a été acheté avec les images ci-jointes et une description de votre réclamation.