

TV Stand  
Meuble TV

**HV10643**

THIS INSTRUCTION BOOKLET CONTAINS **IMPORTANT** SAFETY INFORMATION.  
PLEASE READ AND KEEP FOR FUTURE REFERENCE.

EN



## Before You Start

- ⚠ Please read all instructions carefully.
- ⚠ Retain instructions for future reference.
- ⚠ Separate and count all parts and hardware.
- ⚠ Read through each step carefully and follow the proper order.
- ⚠ We recommend that, where possible, all items are assembled near to the area in which they will be placed in use, to avoid moving the product unnecessarily once assembled.
- ⚠ Always place the product on a flat, steady and stable surface.
- ⚠ Keep all small parts and packaging materials for this product away from babies and children as they potentially pose a serious choking hazard.

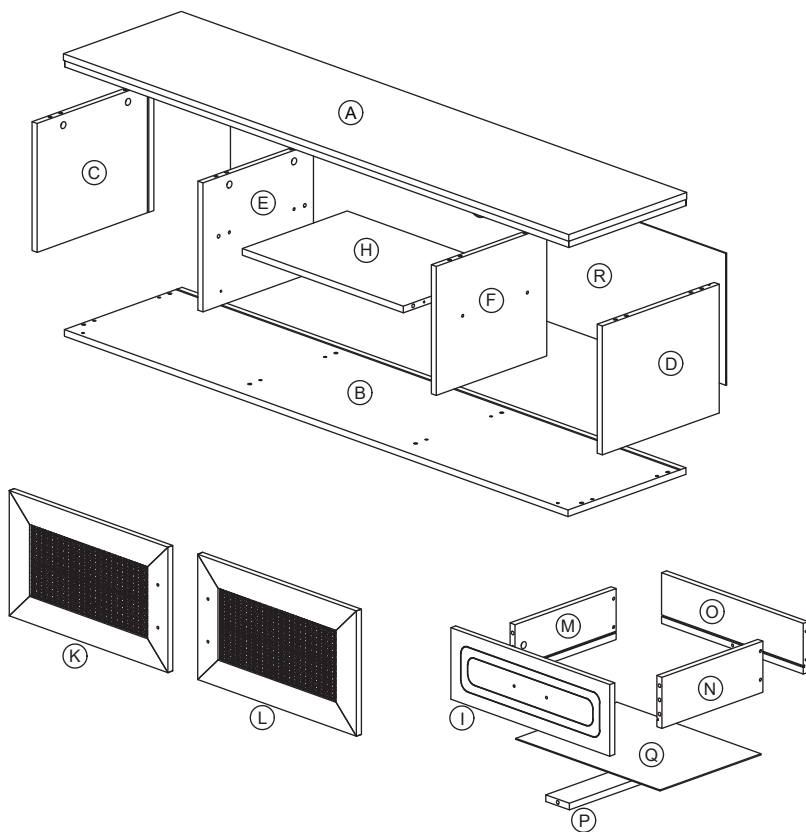
FR



## Avant de Commencer

- ⚠ Veuillez lire attentivement toutes les instructions.
- ⚠ Conservez les instructions pour vous y référer ultérieurement.
- ⚠ Vérifiez toutes les pièces et les accessoires.
- ⚠ Lisez attentivement chaque étape et suivez l'ordre correct.
- ⚠ Nous recommandons que, dans la mesure du possible, tous les produits soient assemblés à proximité de la zone où ils seront utilisés, afin d'éviter tout déplacement inutile du produit une fois assemblé.
- ⚠ Placez toujours le produit sur une surface plane et stable.
- ⚠ Conservez toutes les petites pièces de ce produit et les matériaux d'emballage hors de portée des bébés et des enfants, car ils pourraient présenter un risque d'étouffement.

# PARTS LIST / LISTE DES PIÈCES



## HARDWARE LIST / LISTE DES ACCESSOIRES



M8x25mm  
Wood Dowel  
/Cheville en Bois

① x24



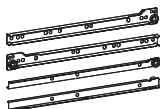
15MM  
Myfix Minifix  
/Minifix Myfix 15MM

② x11



M5x40mm  
Screw/Vis

③ x17



Drawer Slide = 300mm  
/Glissière de Tiroir = 300 mm

④ x1



M5x8mm  
Screw/Vis  
(Euro Screw)  
/(vis européenne)

⑤ x4



M3.5x16mm  
Screw/Vis

⑥ x28



LG9018 - Metal Leg H120  
/ LG9018-Pied Métal H120

⑦ x6



Nail  
/Clou

⑧ x10



HD8522  
/Handle PVC BK  
/ HD8522  
/Poignée PVC BK

⑨ x3



M4x30mm Screw  
/Vis M4x30mm

⑩ x6



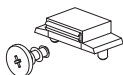
MT Door Support  
/Support de Porte MT

⑪ x4



M3x16mm Screw  
/Vis M3x16mm

⑫ x16



M6x10mm  
Brown Magnet 2 Pin  
Flat Head Tapping Screw  
/Aimant Marron M6x10mm  
2 Broches Vis Taraudeuse  
à Tête Plate

⑬ x2



Z Bracket  
/Support Z

⑭ x4



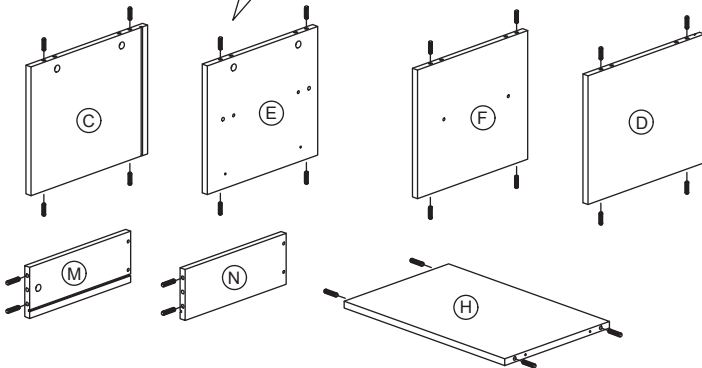
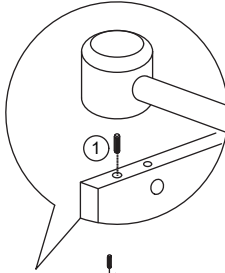
15mm Minifix Cap  
/Bouchon  
Minifix 15 mm

⑮ x10

1



(1) x 24



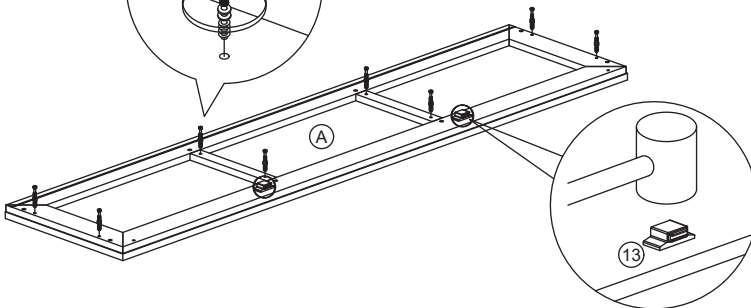
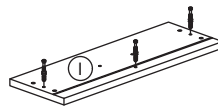
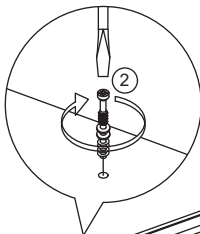
2





(2) x 11

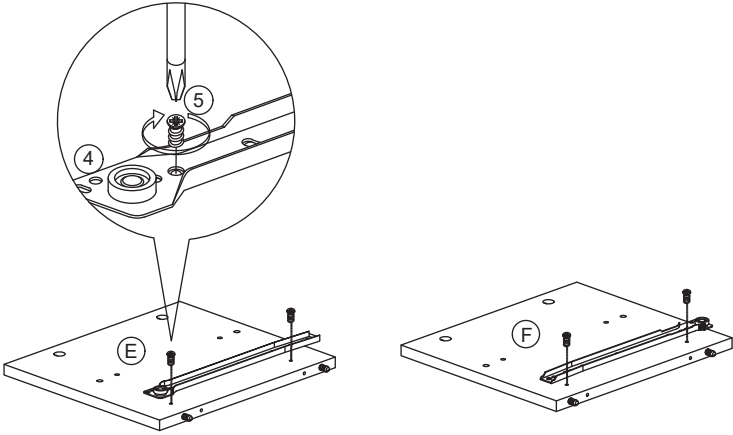


(13) x 2




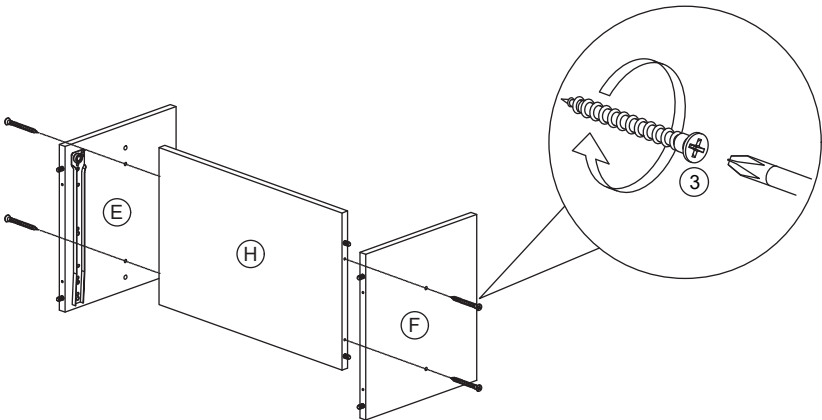
3

	
(4) x 1	(5) x 4

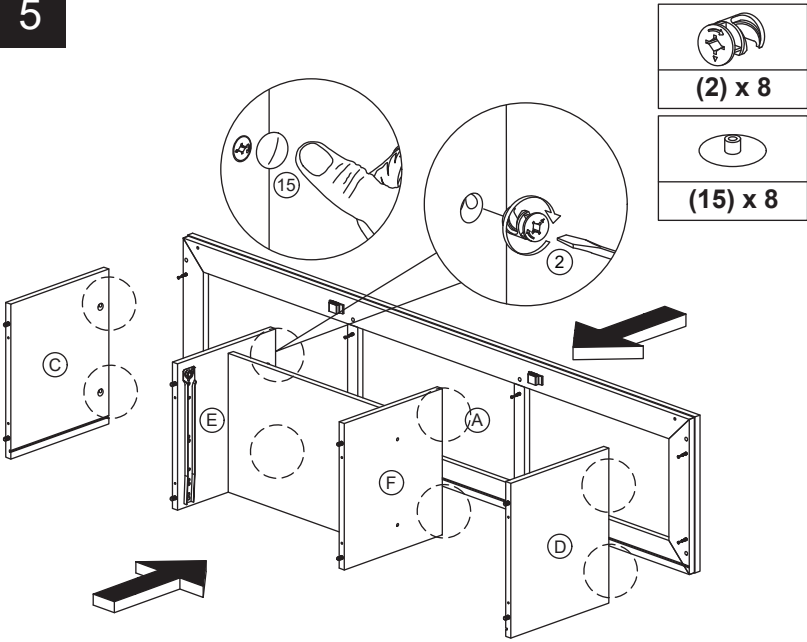


4

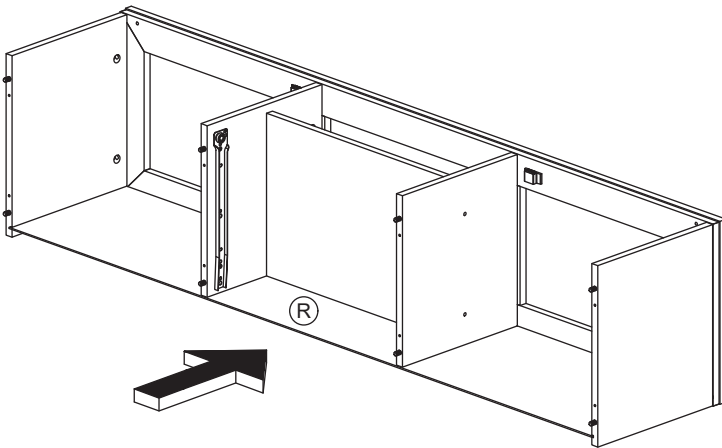

(3) x 4



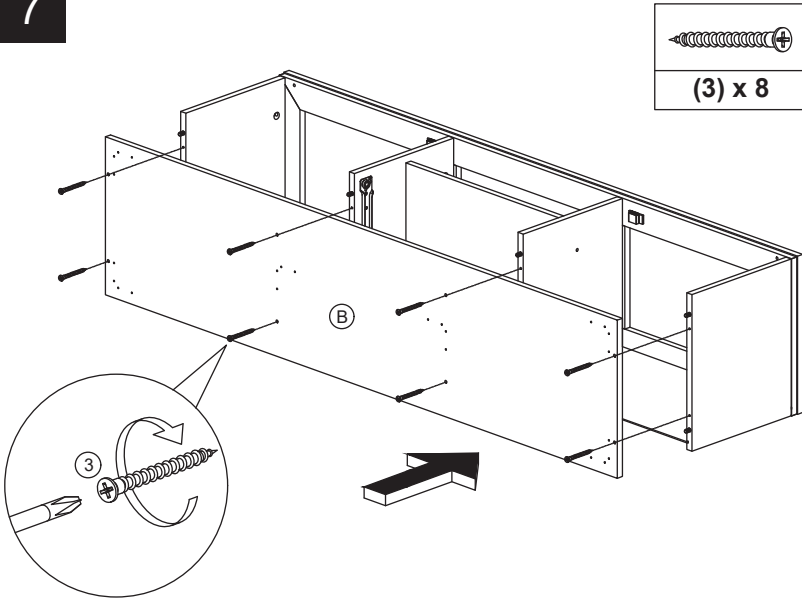
5



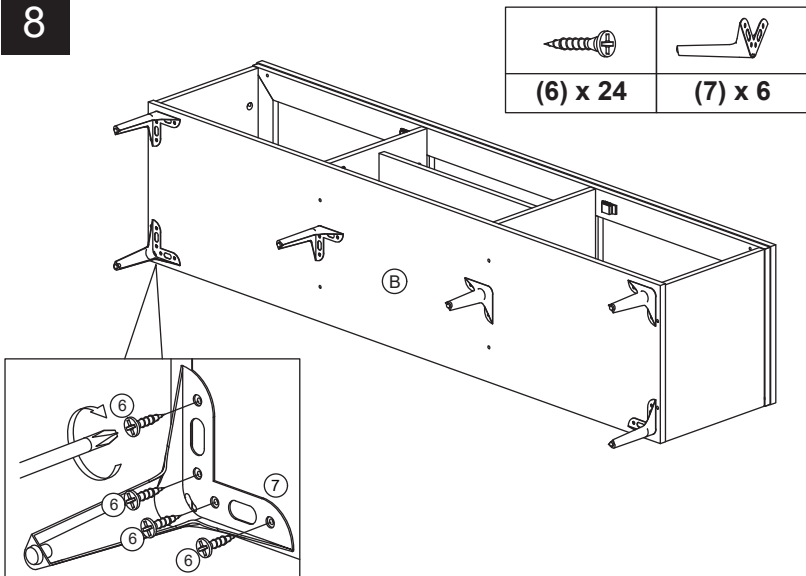
6






7







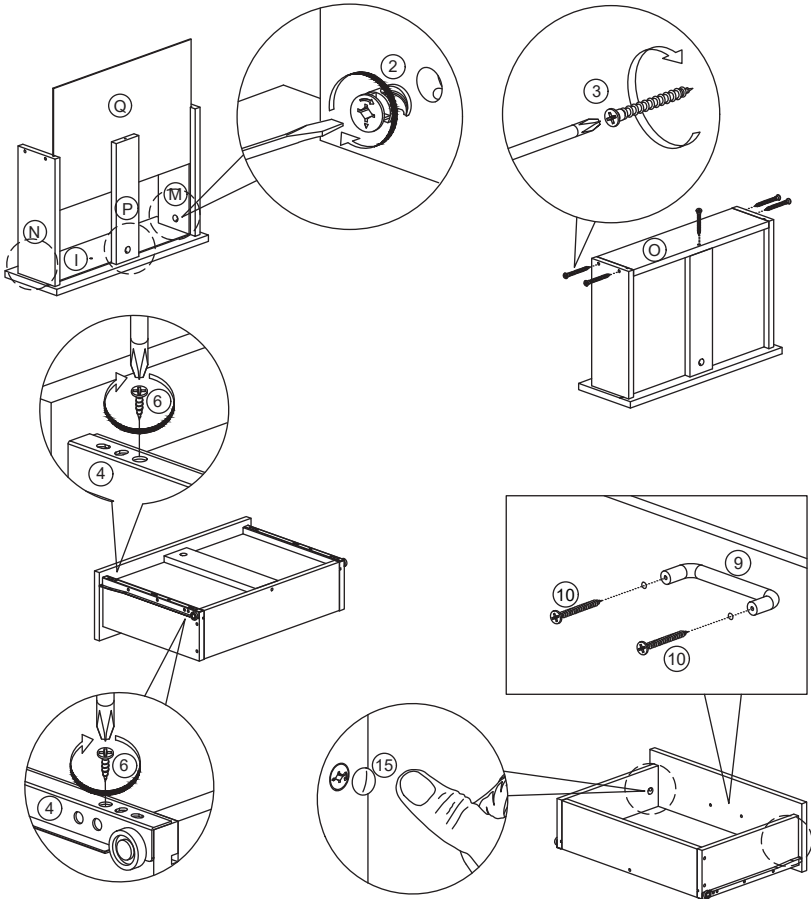
8



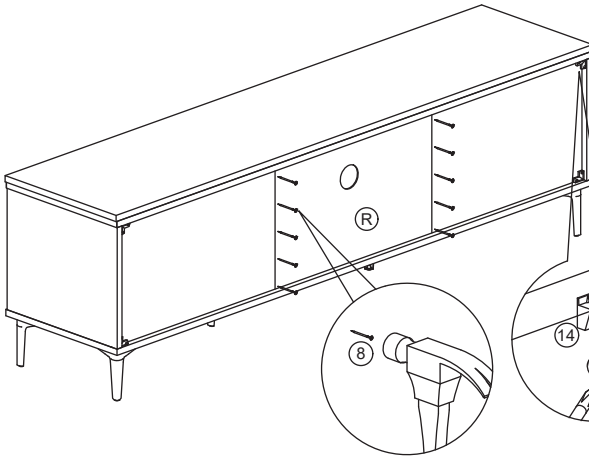
9

		
(2) x 3	(3) x 5	(4) x 1

			
(6) x 4	(9) x 1	(10) x 2	(15) x 2

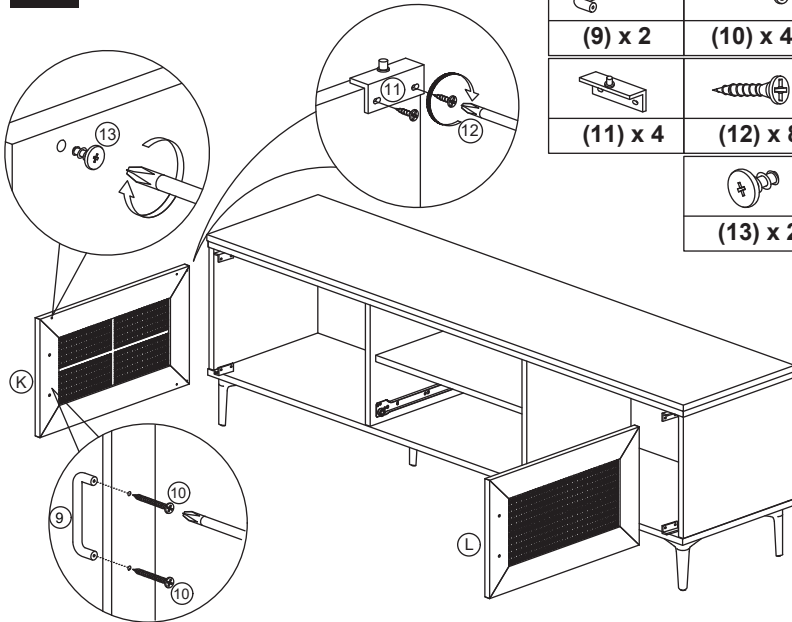


10

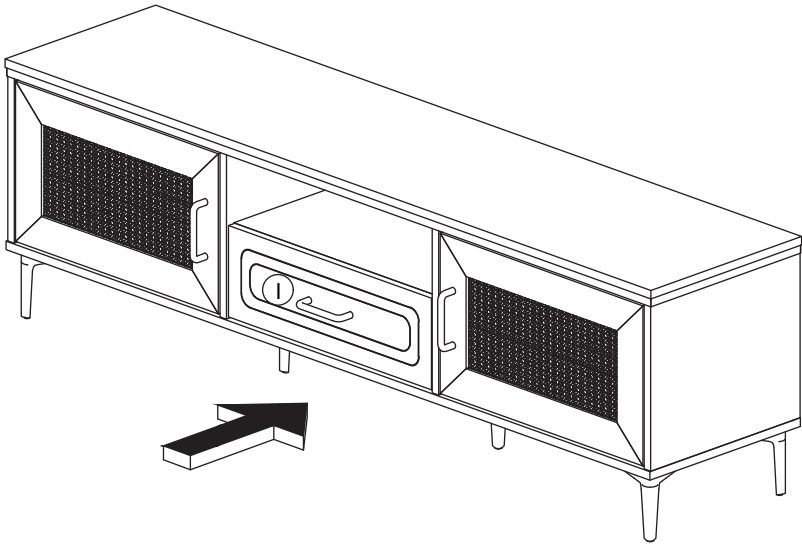


<b>(8) x 10</b>
<b>(12) x 8</b>
<b>(14) x 4</b>

11



<b>(9) x 2</b>	<b>(10) x 4</b>
<b>(11) x 4</b>	<b>(12) x 8</b>
<b>(13) x 2</b>	



EN



## Return / Damage Claim Instructions

- ⚠ **DO NOT discard the box / original packaging.**  
In case a return is required, the item must be returned in original box. Without this your return will not be accepted.
- ⚠ **Take a photo of the box markings.**  
A photo of the markings (text) on the side of the box is required in case a part is needed for replacement. This helps our staff identify your product number to ensure you receive the correct parts.
- ⚠ **Take a photo of the damaged part (if applicable).**  
A photo of the damage is always required to file a claim and get your replacement or refund processed quickly. Please make sure you have the box even if it is damaged.
- ⚠ **Send us an email with the images requested.**  
Email us directly from marketplace where your item was purchased with the attached images and a description of your claim.

FR



## Instructions De Retour / Réclamation De Dommages

- ⚠ **NE PAS jeter la boîte/l'emballage d'origine.**  
Dans le cas où un retour est requis, l'article doit être retourné dans sa boîte d'origine. Sans cela, votre retour ne sera pas accepté.
- ⚠ **Prenez une photo des marquages de la boîte.**  
Une photo des marquages (texte) sur le côté de la boîte est requise au cas où une pièce serait nécessaire pour le remplacement. Cela aide notre personnel à identifier votre numéro de produit pour s'assurer que vous recevez les bonnes pièces.
- ⚠ **Prenez une photo des dommages (le cas échéant).**  
Une photo des dommages est toujours requise pour déposer une réclamation et obtenir rapidement votre remplacement ou votre remboursement. Assurez-vous d'avoir la boîte même si elle est endommagée.
- ⚠ **Envoyez-nous un e-mail avec les images demandées.**  
Envoyez-nous un e-mail directement depuis le marché où votre article a été acheté avec les images ci-jointes et une description de votre réclamation.

**USA** office: Fontana

**AUS** office: Truganina

**FRA** office: Saint Vigor d'Ymonville

**GBR** office: FDS Corporation Limited, Unit 4, Blackacre Road, Great Blakenham, Ipswich, Ip6 0FL, United Kingdom

If you're having difficulty, our friendly customer team is always here to help.



USA: [cs.us@costway.com](mailto:cs.us@costway.com)  
AUS: [cs.au@costway.com](mailto:cs.au@costway.com)  
GBR: [cs.uk@costway.com](mailto:cs.uk@costway.com)  
FRA: [cs.fr@costway.com](mailto:cs.fr@costway.com)