

Wooden Ice Cream Cart Toy  
Hölzerner Eiscreme Wagen Spielzeug  
Jouet de Chariot à Crème Glacée en Bois  
Juguete de Carrito de Helado de Madera

Carrello dei Gelati in Legno  
Zestaw zabawkowy dla dzieci - stoisko z lodami  
Houten Ijskar Speelgoed

**TM10121**

**USA** office: Fontana      **AUS** office: Truganina      **ITA** office: Milano      **POL** office: Gdańsk  
**DEU** office: FDS GmbH, Neuer Höltingbaum 36, 22143 Hamburg, Deutschland      **FRA** office: Saint Vigor d'Ymonville  
**GBR** office: FDS Corporation Limited, Unit 4, Blackacre Road, Great Blakenham, Ipswich, Ip6 0FL, United Kingdom

THIS INSTRUCTION BOOKLET CONTAINS **IMPORTANT** SAFETY INFORMATION.  
PLEASE READ AND KEEP FOR FUTURE REFERENCE.



## Before You Start

Please read all instructions carefully and keep it for future reference.

### General Security Warning

**Caution:** Children should use this product under the parental supervision.

**Danger:** Keep all small parts and packaging materials for this product away from babies and children, otherwise they may pose a choking hazard.

**Danger:** Lack of attachment may cause a risk of tipping.



### WARNING: CHOKING HAZARD

-Small parts.  
Not for children under 3 years.

### Warning for Assembly

- ⚠ Assembled only by adults
- ⚠ Remove all packaging, separate and count all parts and hardware.
- ⚠ Read through each step carefully and follow the proper order.
- ⚠ We recommend that, where possible, all items are assembled near the area in which they will be placed in use, to avoid moving the product unnecessarily once assembled.
- ⚠ Ensure a secure surface during installation, and always place the product on a flat, steady and stable surface.



## Bevor Sie beginnen

Bitte sorgfältig lesen und zum späteren Nachschlagen aufbewahren.

### Allgemeine Sicherheitswarnung

**Vorsicht:** Kinder sollten diesen Artikel unter elterlicher Aufsicht benutzen.

**Gefahr:** Halten Sie alle Kleinteile und Verpackungsmaterialien, die verschluckt werden können, von Babys und Kindern fern.

**Gefahr:** Unsachgemäße Montage kann zu Kippgefahr führen.



### Achtung: ERSTICKUNGSGEFAHR

-Kleine Teile.  
Nicht für Kinder unter 3 Jahren.

### Achtung bei Montage

- ⚠ Montage nur durch Erwachsene
- ⚠ Entfernen Sie alle Verpackungen, Überprüfen Sie, ob alle Teile und Zubehörteile vorhanden sind.
- ⚠ Lesen Sie jeden Montageschritt sorgfältig durch und folgen Sie den Anleitungen.
- ⚠ Wir empfehlen, alle Teile möglichst in der Nähe des Aufstellungsortes zu montieren, um unnötige Bewegungen nach der Montage zu vermeiden.
- ⚠ Achten Sie bei der Montage auf einen sicheren Untergrund und stellen Sie den Artikel immer auf eine ebene, feste und stabile Fläche.



## Avant de Commencer

Veuillez lire attentivement toutes les instructions et les conserver pour la référence ultérieure.

### Avertissement de Sécurité Générale

**Attention** : Les enfants doivent utiliser ce produit sous la surveillance de leurs parents.

**Danger** : Gardez toutes les petites pièces et les matériaux d'emballage de ce produit hors de la portée des bébés et des enfants pour éviter un risque d'étouffement.

**Danger** : Le manque de la fixation pourrait entraîner un risque de basculement.



### AVERTISSEMENT : RISQUE D'ÉTOUFFEMENT

– Les petites pièces.  
Ne convient pas aux enfants de moins de 3 ans.

### Avertissement pour l'Assemblage

- ⚠ Construction seulement par des adultes
- ⚠ Retirez tous les emballages, séparez et comptez toutes les pièces et le matériel.
- ⚠ Lisez attentivement chaque étape et suivez l'ordre correct.
- ⚠ Nous recommandons que, dans la mesure du possible, tous les articles soient assemblés à proximité de la zone dans laquelle ils seront utilisés, afin d'éviter de déplacer inutilement le produit une fois assemblé.
- ⚠ Assurez-vous que la surface soit solide pendant la construction et placez toujours le produit sur une surface plane et stable.



## Antes de Empezar

Lea atentamente todas las instrucciones y consérvelas para futuras consultas.

### Advertencia de Seguridad General

**Atención**: Los niños deben utilizar este producto bajo la supervisión de sus padres.

**Peligro**: Mantenga todas las piezas pequeñas y los materiales de empaque de este producto fuera del alcance de los bebés y los niños, ya que de lo contrario pueden suponer un peligro de asfixia.

**Peligro**: La falta de fijación puede provocar un riesgo de vuelco.



### ADVERTENCIA: PELIGRO DE ASFIXIA

– Piezas pequeñas.  
No es adecuado para niños menores de 3 años.

### Advertencia para el Montaje

- ⚠ El producto solo puede ser ensamblado por adultos.
- ⚠ Retire todo el embalaje, separe y cuente todas las piezas y los accesorios.
- ⚠ Lea detenidamente cada paso y siga el orden correcto.
- ⚠ Recomendamos que, siempre que sea posible, todos los elementos se monten cerca de la zona en la que se van a utilizar, para evitar mover el producto innecesariamente una vez montado.
- ⚠ Asegure una superficie segura durante el montaje, y coloque el producto siempre sobre una superficie plana, firme y estable.



## Prima di Iniziare

Si prega di leggere attentamente tutte le istruzioni e conservarle per riferimento futuro.

### Avvertenza di sicurezza generale

**Attenzione:** I bambini devono usare questo prodotto sotto la supervisione dei genitori.

**Pericolo:** Tenere tutte le piccole parti e i materiali di imballaggio di questo prodotto lontano da neonati e bambini, altrimenti potrebbero rappresentare un rischio di soffocamento.

**Pericolo:** La mancanza di accessorio può causare un rischio di ribaltamento.



### AVVERTENZA: RISCHIO DI SOFFOCAMENTO

- Piccole parti.  
Non per i bambini sotto i 3 anni.

### Avvertenza per il Montaggio

- ⚠ Questo prodotto è montato dagli adulti.
- ⚠ Rimuovere tutti gli imballaggi, separare e contare tutte le parti e tutti gli accessori.
- ⚠ Leggere attentamente ogni passo e seguire l'ordine corretto.
- ⚠ Si consiglia, ove possibile, di montare tutti gli articoli vicino alla zona in cui verranno posti in uso, per evitare di spostare inutilmente il prodotto una volta assemblato.
- ⚠ Garantire una superficie sicura durante il montaggio e posizionare il prodotto sempre su una superficie piana, stabile.



## Zanim Zaczniesz

Przeczytaj uważnie wszystkie instrukcje i zachowaj je na przyszłość.

### Ogólne ostrzeżenia dotyczące bezpieczeństwa

**Uwaga:** Dzieci mogą używać tego produktu jedynie pod nadzorem dorosłych.

**Niebezpieczeństwo:** Trzymaj wszystkie małe części i materiały opakowaniowe dla tego produktu z dala od niemowląt i dzieci, w przeciwnym razie mogą stwarzać ryzyko zadławienia.

**Niebezpieczeństwo:** Brak mocowania może spowodować ryzyko przewrócenia.



### UWAGA: RYZIKO ZADŁAWIENIA

- Produkt zawiera małe elementy.  
Nieodpowiednie dla dzieci poniżej 3 roku życia.

### Ostrzeżenie

- ⚠ Montażem powinny zająć się wyłącznie osoby dorosłe
- ⚠ Usuń opakowanie i upewnij się, że zestaw zawiera wszystkie części i elementy montażowe.
- ⚠ Przeczytaj uważnie każdy krok i postępuj we właściwej kolejności.
- ⚠ Zalecamy, aby w miarę możliwości wszystkie elementy były montowane w pobliżu miejsca, w którym będą używane, aby uniknąć niepotrzebnego przenoszenia produktu po złożeniu.
- ⚠ Zapewnij bezpieczną powierzchnię podczas montażu i zawsze umieszczaj produkt na płaskiej i stabilnej powierzchni.



## Voordat U Begint

Lees alstublieft alle instructies zorgvuldig door en bewaar deze voor toekomstig gebruik.

### Algemene Veiligheidswaarschuwing

**Let op:** Kinderen dienen dit product onder ouderlijk toezicht te gebruiken.

**Gevaar:** Houd alle kleine onderdelen en verpakkingsmaterialen van dit product buiten bereik van baby's en kinderen, anders kunnen ze een verstikkingsgevaar opleveren.

**Gevaar:** Gebrek aan bevestiging kan een risico op kantelen veroorzaken.



**WAARSCHUWING:  
VERSTIKKINGSGEVAAR**  
-Kleine onderdelen.  
Niet voor kinderen onder de 3 jaar.

### Waarschuwing voor Montage

- ⚠ Alleen monteren door volwassenen.
- ⚠ Verwijder alle verpakkingen, scheid en tel alle onderdelen en het beslag.
- ⚠ Lees elke stap zorgvuldig door en volg de juiste volgorde.
- ⚠ We raden aan om, waar mogelijk, alle onderdelen in de buurt van de plek waar ze gebruikt zullen worden te monteren, om onnodige verplaatsing van het product eenmaal gemonteerd te voorkomen.
- ⚠ Zorg voor een veilig oppervlak tijdens de installatie en plaats het product altijd op een vlakke, stabiele en stevige ondergrond.

**EN** Warning. Assembled by an adult.  
Please refer to this manual before installation.



## Warning

This product is not suitable for use by children under 36 months of age and should be used under adult supervision;  
This product contains small parts, etc., which may cause the risk of suffocation for children 36 months and under if swallowed by accident;  
After unpacking, please keep plastic bags and other packaging materials that are not part of the play kitchen away from children to prevent suffocation hazards.

**DE** Achtung! Montage durch einen Erwachsenen.  
Bitte lesen Sie vor der Installation diese Anleitung.



## Achtung

Dieses Produkt ist nicht für Kinder unter 36 Monaten geeignet und sollte nur unter Aufsicht von Erwachsenen verwendet werden.  
Dieses Produkt enthält kleine Teile, die für Kinder unter 36 Monaten eine Erstickungsgefahr darstellen können.  
Bewahren Sie Plastiktüten und andere Verpackungen, die kein Spielzeug sind, nach dem Zerlegen der Verpackung außerhalb der Reichweite von Babys und Kindern auf, um eine Erstickungsgefahr zu vermeiden.

**FR** Avertissement. Assemblage par un adulte  
Veuillez vous référer à ces instructions avant de procéder à l'installation.

## **Avertissement**

Ce produit n'est pas destiné aux enfants de moins de 36 mois et doit être utilisé sous la surveillance d'un adulte.

Ce produit contient de petites pièces qui peuvent présenter un risque d'étouffement pour les enfants de moins de 36 mois.

Après avoir démonté l'emballage, gardez les sacs en plastique et les autres emballages qui ne sont pas des jouets hors de portée des bébés et des enfants afin d'éviter tout risque d'étouffement.

**ES** Advertencia. Montado por un adulto.  
Consulte este manual antes del montaje.

## **Advertencia**

Este producto no es adecuado para niños menores de 36 meses y debe utilizarse bajo la supervisión de un adulto;

Este producto contiene piezas pequeñas, etc., que pueden causar riesgo de asfixia para niños de 36 meses o menores si las ingieren por accidente;

Después de desembalar, mantenga las bolsas de plástico y otros materiales de embalaje que no formen parte de la cocina de juegos fuera del alcance de los niños para evitar riesgos de asfixia.

**IT** ATTENZIONE. Montaggio da un adulto  
Consultare questo manuale prima dell'installazione

## **Attenzione**

Questo prodotto non è adatto a bambini di età inferiore a 36 mesi e deve essere utilizzato sotto la supervisione di un adulto. Questo prodotto contiene parti di piccole dimensioni, ecc. che possono causare rischi di soffocamento per i bambini di età pari o inferiore a 36 mesi. Dopo aver smontato l'imballaggio, tenere i sacchetti di plastica e gli altri elementi dell'imballaggio che non appartengono al giocattolo lontano da neonati e bambini per evitare il rischio di soffocamento.

**PL** Przed instalacją należy zapoznać się z niniejszą instrukcją  
Montaż przez osobę dorosłą

## **Ostrzeżenie**

Ten produkt nie jest przeznaczony dla dzieci w wieku poniżej 36 miesięcy i powinien być używany pod nadzorem osoby dorosłej. Ten produkt zawiera małe części itp., które mogą spowodować ryzyko zadławienia się przez dzieci w wieku do 36 miesięcy. Po rozłożeniu opakowania, plastikowe torby i inne elementy opakowania, które nie należą do zabawki, należy trzymać z dala od niemowląt i dzieci, aby zapobiec ryzyku zadławienia.

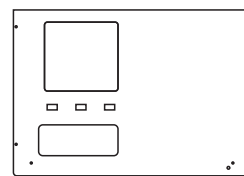
**NL** Waarschuwing. Montage door een volwassene  
Raadpleeg deze instructies voordat u doorgaat met de  
installatie.

## **Waarschuwing**

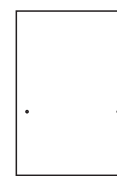
Dit product is niet bedoeld voor kinderen jonger dan 36 maanden en moet worden gebruikt onder toezicht van een volwassene.

Dit product bevat kleine onderdelen die verstikkingsgevaar kunnen opleveren voor kinderen jonger dan 36 maanden.

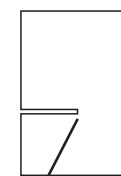
Houd na het demonteren van de verpakking plastic zakken en andere verpakkingen die geen speelgoed zijn buiten het bereik van baby's en kinderen om verstikkingsgevaar te voorkomen.



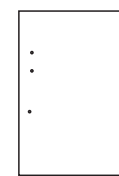
① x1



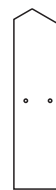
② x1



③ x1



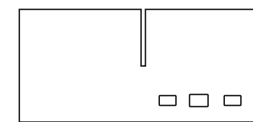
④ x1



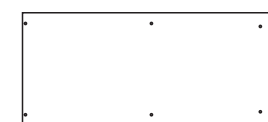
⑤ x1



⑥ x1



⑦ x1



⑧ x1



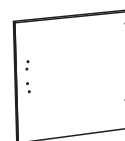
⑨ x1



⑩ x1



⑪ x1



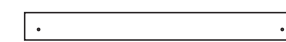
⑫ x1



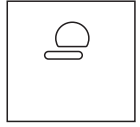
⑬ x1



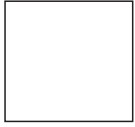
⑭ x1



⑮ x1



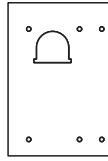
16 x1



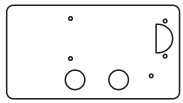
17 x1



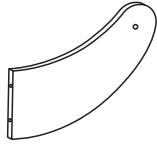
18 x1



19 x1



20 x1



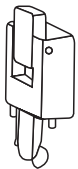
21 x2



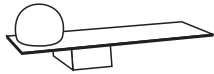
22 x1



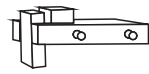
23 x2



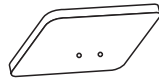
24 x1



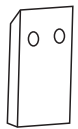
25 x1



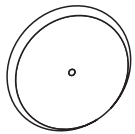
26 x1



27 x1



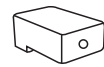
28 x1



29 x2



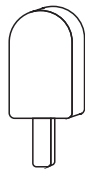
30 x2



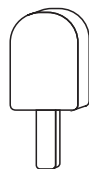
31 x3



32 x3



33 x1



34 x1



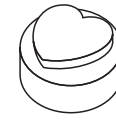
35 x2



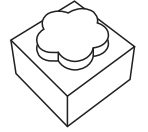
36 x1



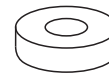
37 x1



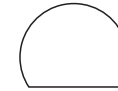
38 x1



39 x1



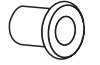
40 x1



41 x4



42 x1



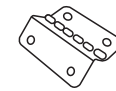
43 x2



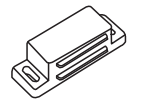
44 x2



45 x1



46 x2



47 x1



48 x1



49 x1



$\phi 6 \times 35$

A x2



$\phi 4 \times 20$

B x64



$\phi 4 \times 12$

C x2



$\phi 4 \times 8$

D x8



$\phi 3 \times 22$

E x1



$\phi 3 \times 10$

F x2



$\phi 3 \times 8$

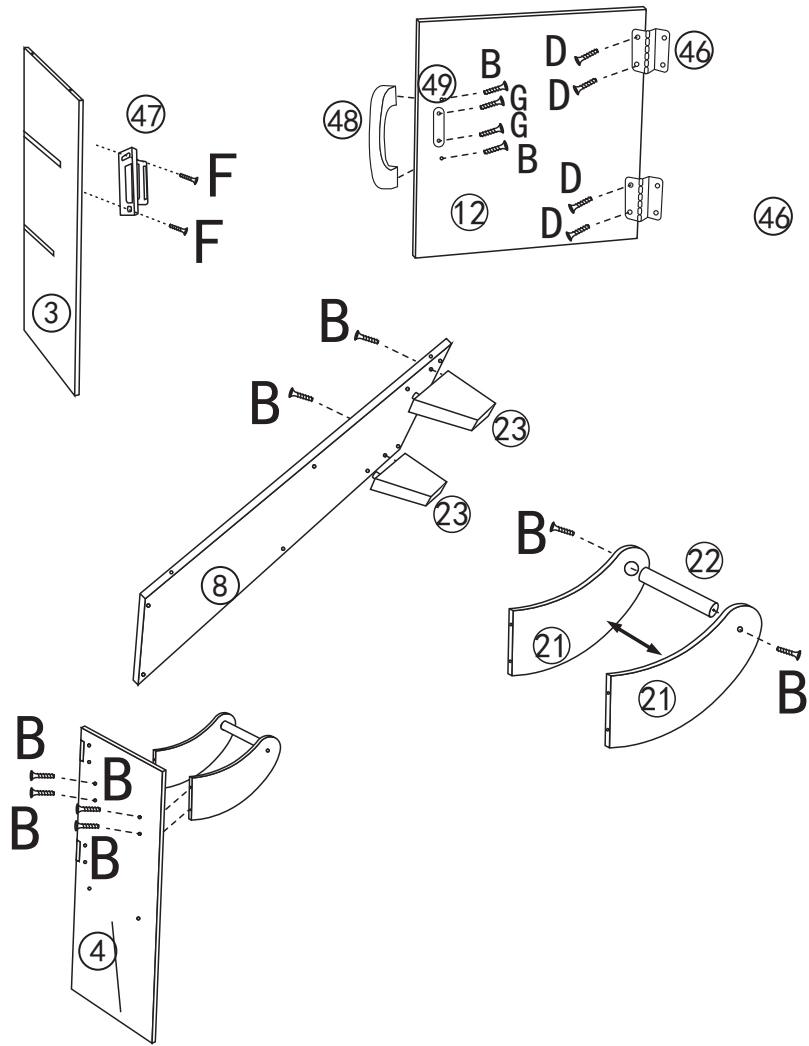
G x2



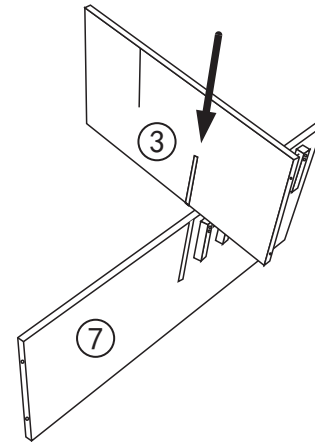
$\phi 4 \times 18$

H x3

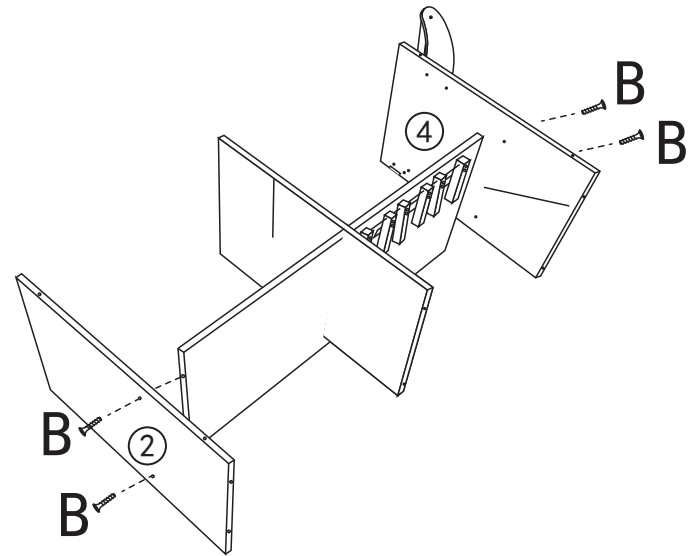
1



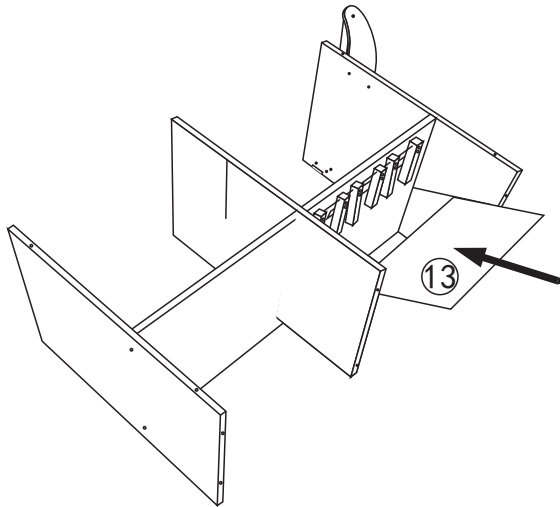
2



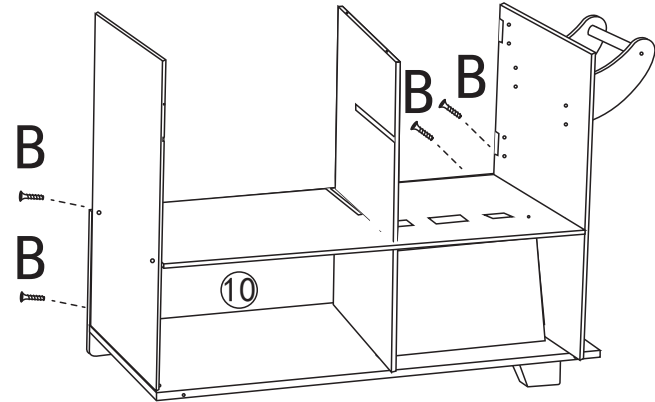
3



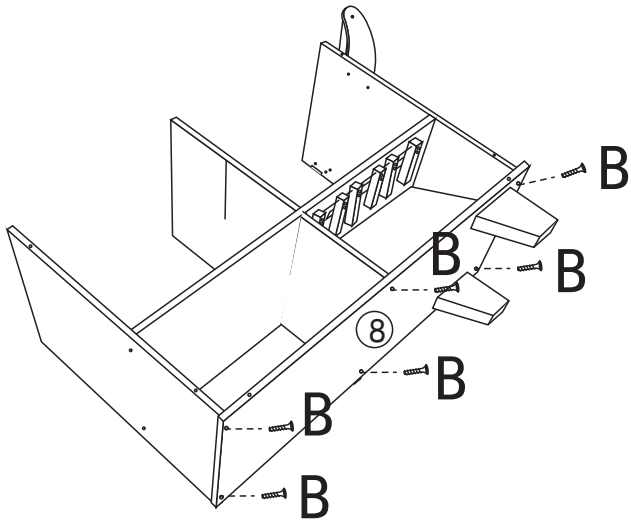
4



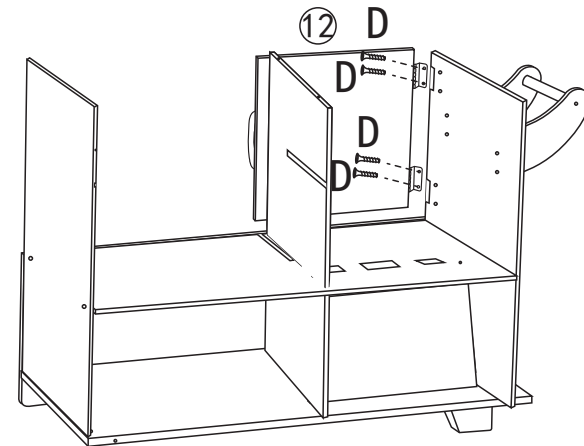
6



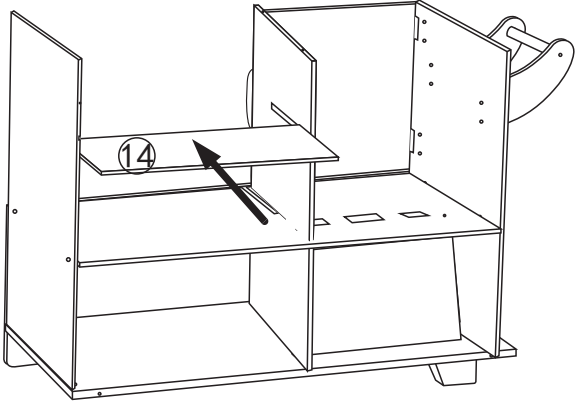
5



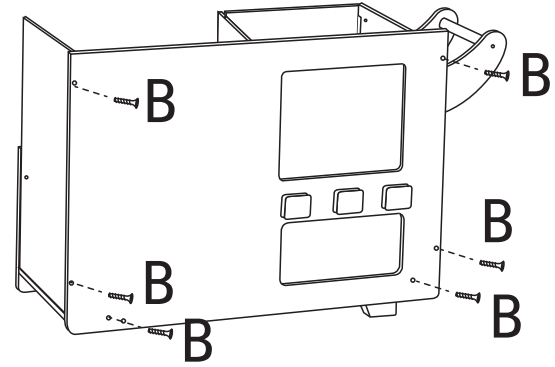
7



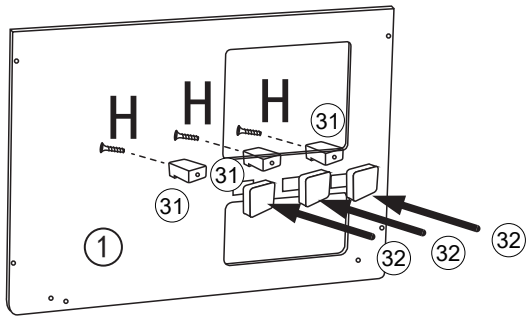
8



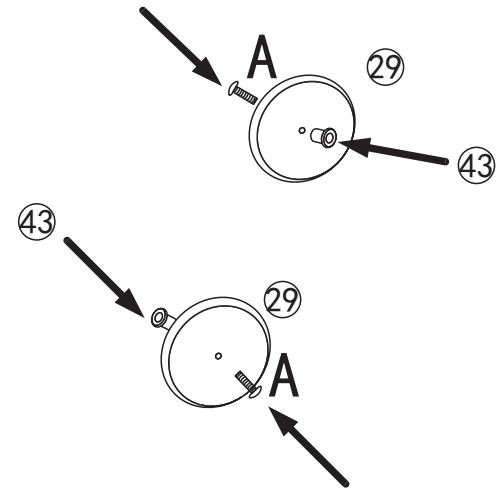
10



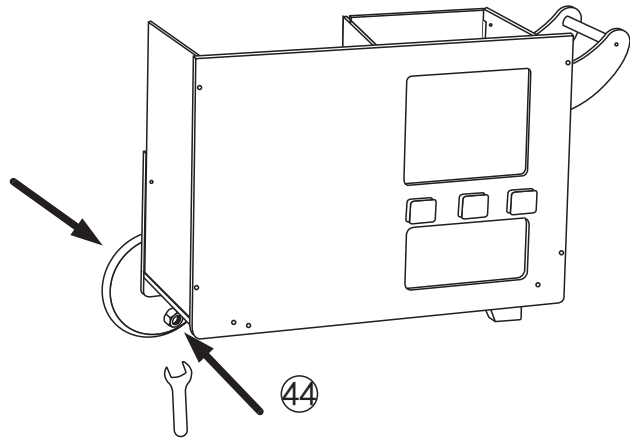
9



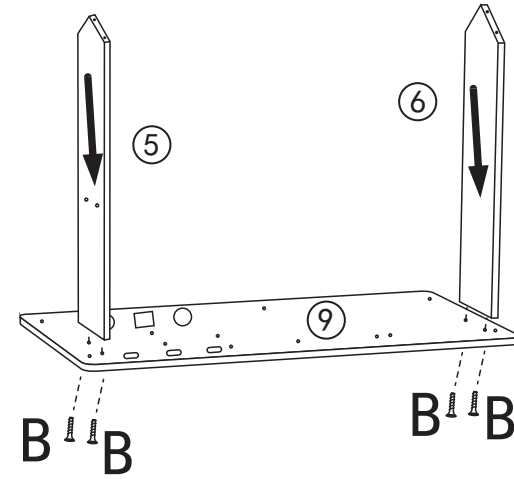
11



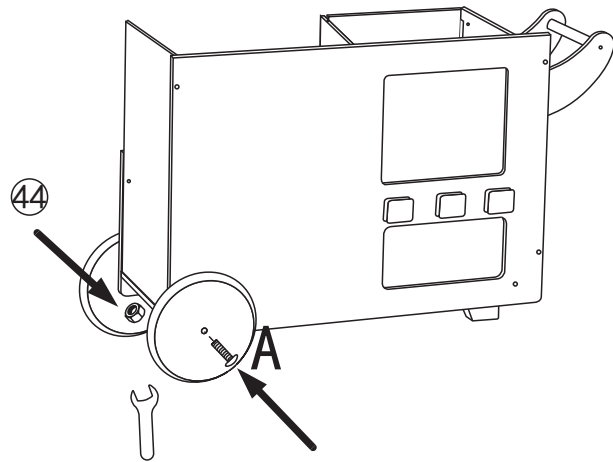
12



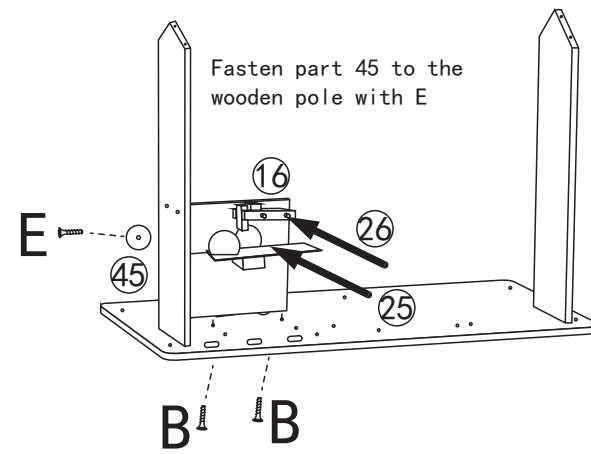
14



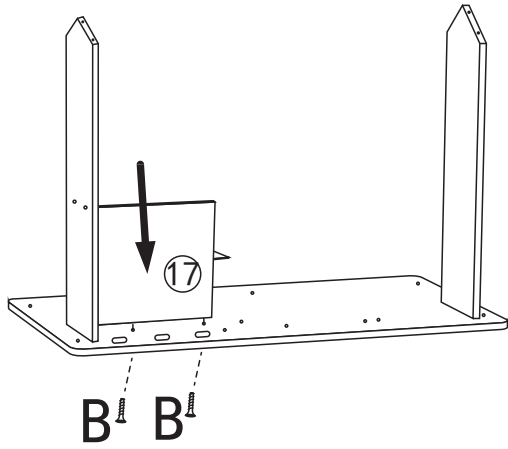
13



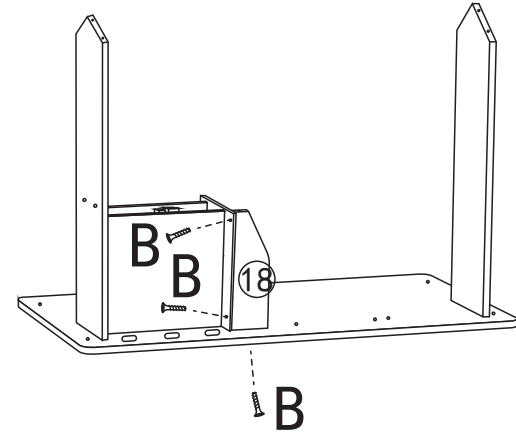
15



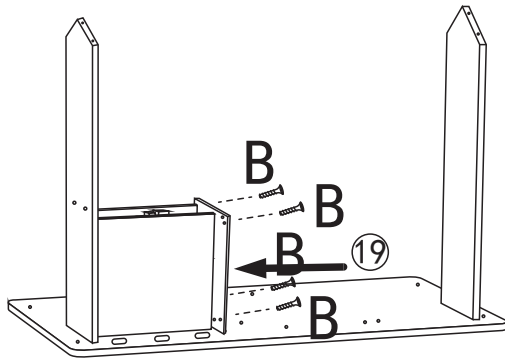
16



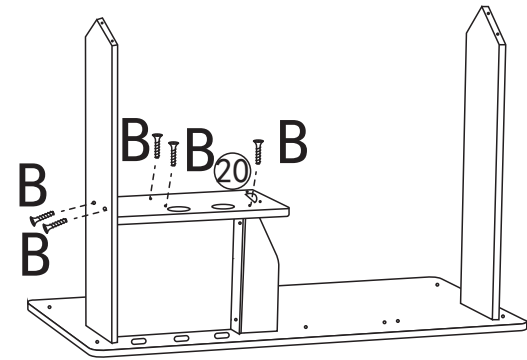
18



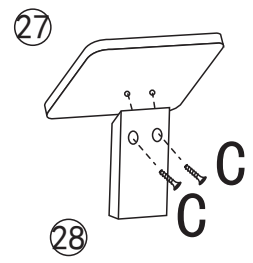
17



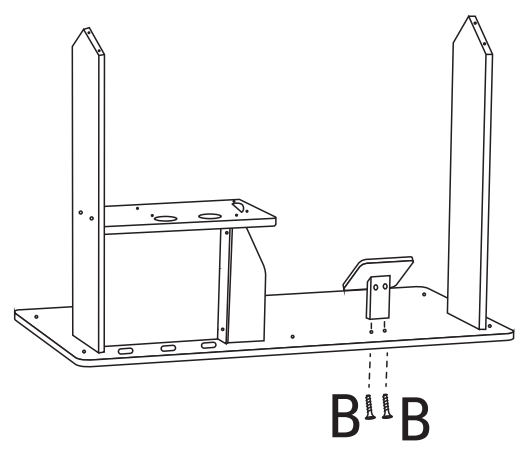
19



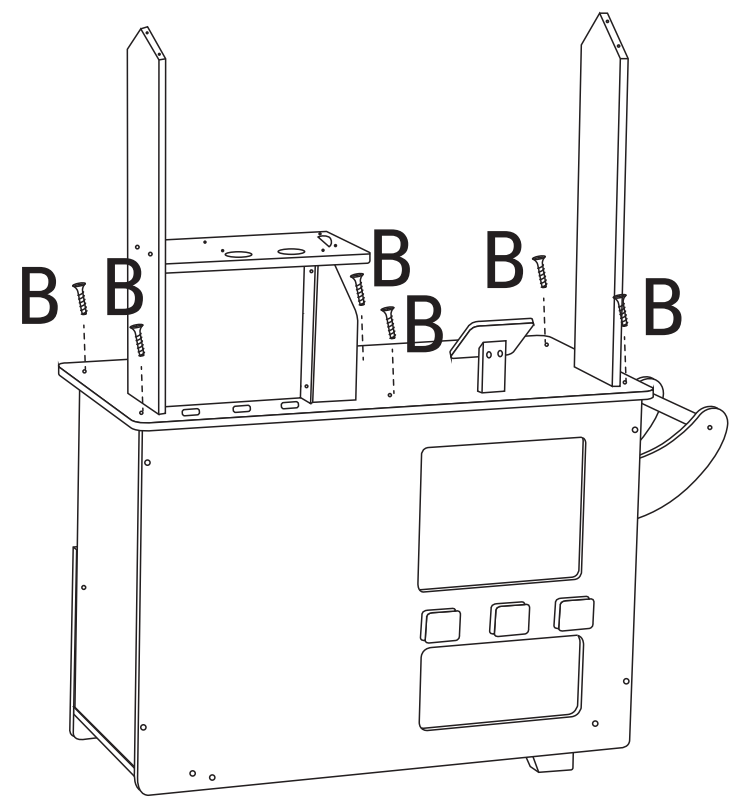
20



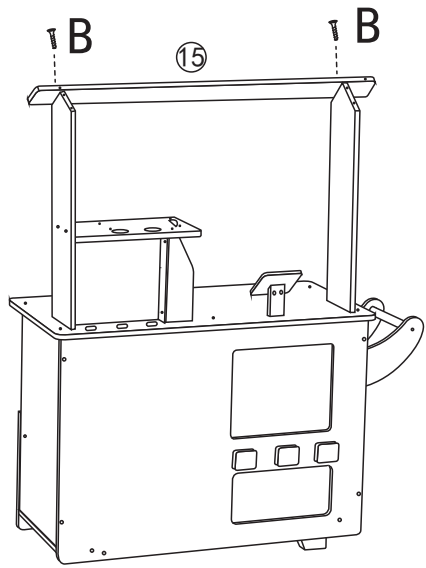
21



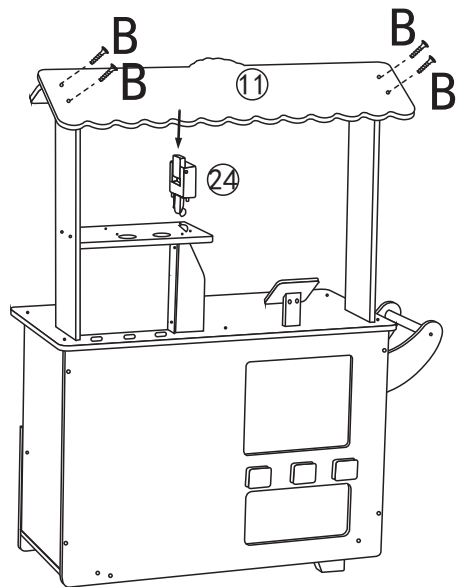
22



23



24



EN



### Return / Damage Claim Instructions

- ⚠ **DO NOT discard the box / original packaging.**  
In case a return is required, the item must be returned in original box. Without this your return will not be accepted.
- ⚠ **Take a photo of the box markings.**  
A photo of the markings (text) on the side of the box is required in case a part is needed for replacement. This helps our staff identify your product number to ensure you receive the correct parts.
- ⚠ **Take a photo of the damaged part (if applicable).**  
A photo of the damage is always required to file a claim and get your replacement or refund processed quickly. Please make sure you have the box even if it is damaged.
- ⚠ **Send us an email with the images requested.**  
Email us directly from marketplace where your item was purchased with the attached images and a description of your claim.

DE



### Rücksendung / Beschädigung Anweisungen

- ⚠ **Werfen Sie den Karton / die Originalverpackung NICHT weg.**  
Falls eine Rücksendung erforderlich ist, muss der Artikel in der Originalverpackung zurückgeschickt werden. Andernfalls wird Ihre Rücksendung nicht angenommen.
- ⚠ **Machen Sie ein Foto von der Beschriftung des Kartons.**  
Für den Fall, dass ein Ersatzteil benötigt wird, benötigen wir ein Foto der Beschriftung (Text) auf der Seite des Kartons. So können unsere Mitarbeiter Ihre Artikelnummer identifizieren und sicherstellen, dass Sie die richtigen Teile erhalten.
- ⚠ **Machen Sie ein Foto des beschädigten Teils (falls zutreffend).**  
Ein Foto des beschädigten Teils ist immer erforderlich, um eine Reklamation einzureichen und eine schnelle Bearbeitung Ihres Ersatzteils oder Ihrer Rückerstattung zu gewährleisten. Bitte stellen Sie sicher, dass Sie den Karton haben, auch wenn er beschädigt ist.
- ⚠ **Schicken Sie uns eine E-Mail mit dem gewünschten Foto.**  
Schicken Sie uns eine E-Mail direkt vom Marktplatz, auf dem Sie den Artikel gekauft haben, mit den angehängten Fotos und einer Beschreibung Ihrer Reklamation.

FR



### Instructions De Retour / Réclamation De Dommages

- ⚠ **NE PAS jeter la boîte/l'emballage d'origine.**  
Dans le cas où un retour est requis, l'article doit être retourné dans sa boîte d'origine. Sans cela, votre retour ne sera pas accepté.
- ⚠ **Prenez une photo des marquages de la boîte.**  
Une photo des marquages (texte) sur le côté de la boîte est requise au cas où une pièce serait nécessaire pour le remplacement. Cela aide notre personnel à identifier votre numéro de produit pour s'assurer que vous recevez les bonnes pièces.
- ⚠ **Prenez une photo des dommages (le cas échéant).**  
Une photo des dommages est toujours requise pour déposer une réclamation et obtenir rapidement votre remplacement ou votre remboursement. Assurez-vous d'avoir la boîte même si elle est endommagée.
- ⚠ **Envoyez-nous un e-mail avec les images demandées.**  
Envoyez-nous un e-mail directement depuis le marché où votre article a été acheté avec les images ci-jointes et une description de votre réclamation.

ES



### Instrucciones de Devolución / Reclamación de Daños

- ⚠ **NO deseche la caja/embalaje original.**  
En caso de que se requiera una devolución, el artículo debe ser devuelto en la caja original. Sin esto su devolución no será aceptada.
- ⚠ **Tome una foto de las marcas de la caja.**  
Se requiere una foto de las marcas (texto) en el lado de la caja en caso de que se necesite una pieza para reemplazarla. Esto ayuda a nuestro personal a identificar su número de producto para asegurarse de que recibe las piezas correctas.
- ⚠ **Tome una foto de las piezas dañadas (si procede).**  
Una foto de los daños es siempre necesaria para presentar una reclamación y conseguir que su reemplazo o reembolso sea procesado rápidamente. Por favor, asegúrese de tener la caja aunque esté dañada.
- ⚠ **Envíenos un correo electrónico con las imágenes solicitadas.**  
Envíenos un correo electrónico directamente desde el mercado donde se compró su artículo con las imágenes adjuntas y una descripción de su reclamación.

IT



### Istruzioni Per La Restituzione / Reclamo Per Danni

- ⚠ **NON scartare la scatola / confezione originale.**  
Nel caso in cui sia richiesto un reso, l'articolo deve essere restituito nella scatola originale. Senza la scatola originale il tuo reso non sarà accettato.
- ⚠ **Fare una foto dei contrassegni sulla scatola.**  
È necessaria una foto dei contrassegni (testo) sul lato della scatola nel caso in cui la parte debba essere sostituita. Questo aiuta il nostro staff a identificare il numero del tuo prodotto per assicurarti di ricevere le parti corrette.
- ⚠ **Fare una foto di Danno (se è applicabile).**  
Una foto del danno è sempre necessaria per presentare un reclamo e ottenere rapidamente la sostituzione o il rimborso. Assicurati di avere la scatola anche se è danneggiata.
- ⚠ **Inviarci una mail con le immagini richieste.**  
Inviarci un'e-mail direttamente dal mercato in cui è stato acquistato il tuo articolo con le immagini allegate e una descrizione del tuo reclamo.

PL



### Zwroty i reklamacje

- ⚠ **Nie wyrzucaj oryginalnego opakowania.**  
Jeśli chcesz zwrócić produkt, musi znajdować się on w oryginalnym opakowaniu. Towar zwrócony w nieoryginalnym opakowaniu nie zostanie przyjęty.
- ⚠ **Zrób zdjęcie oznaczeń na opakowaniu.**  
Jeśli jakkolwiek część wymaga wymiany, zrób zdjęcie oznaczeń kodu produktu, który znajduje się na opakowaniu. Pozwoli nam to zidentyfikować produkt i dostarczyć ci właściwą część.
- ⚠ **Zrób zdjęcie uszkodzonej części (jeśli dotyczy).**  
Jeśli chcesz złożyć reklamację, zrób zdjęcie uszkodzonej części. Pozwoli nam to zatwierdzić reklamację i zlecić zwrot środków na twoje konto. Do złożenia reklamacji potrzebne będzie oryginalne opakowanie.
- ⚠ **Skontaktuj się z nami.**  
Skontaktuj się z nami telefonicznie, mailowo lub poprzez formularz kontaktowy. Załącz zdjęcia produktu i opis roszczenia.

NL



### Instructies voor Retournering/Schadeclaim

- ⚠ **GOOI DE doos/het originele verpakkingsmateriaal NIET weg.**  
In het geval van een retournering moet het artikel in de originele doos teruggestuurd worden. Zonder dit wordt uw retourzending niet geaccepteerd.
- ⚠ **Maak een foto van de markeringen op de doos.**  
Een foto van de markeringen (tekst) op de zijkant van de doos is vereist in het geval dat een onderdeel vervangen moet worden. Dit helpt onze medewerkers uw productnummer te identificeren om te zorgen dat u de correcte onderdelen ontvangt.
- ⚠ **Maak een foto van het beschadigde onderdeel (indien van toepassing).**  
Een foto van de schade is altijd vereist om een claim in te dienen en uw vervanging of terugbetaling snel te verwerken. Zorg ervoor dat u de doos heeft, ook al is deze beschadigd.
- ⚠ **Stuur ons een e-mail met de gevraagde afbeeldingen.**  
E-mail ons direct via de marktplaats waar uw artikel is gekocht, met de bijgevoegde afbeeldingen en een beschrijving van uw claim.