

Wooden Bed Frame
Cadre de Lit en Bois

HU10859-S/F/Q/T

THIS INSTRUCTION BOOKLET CONTAINS **IMPORTANT** SAFETY INFORMATION.
PLEASE READ AND KEEP FOR FUTURE REFERENCE.

EN



Before You Start

- ⚠ Please read all instructions carefully.
- ⚠ Retain instructions for future reference.
- ⚠ Separate and count all parts and hardware.
- ⚠ Read through each step carefully and follow the proper order.
- ⚠ We recommend that, where possible, all items are assembled near to the area in which they will be placed in use, to avoid moving the product unnecessarily once assembled.
- ⚠ Always place the product on a flat, steady and stable surface.
- ⚠ Keep all small parts and packaging materials for this product away from babies and children as they potentially pose a serious choking hazard.

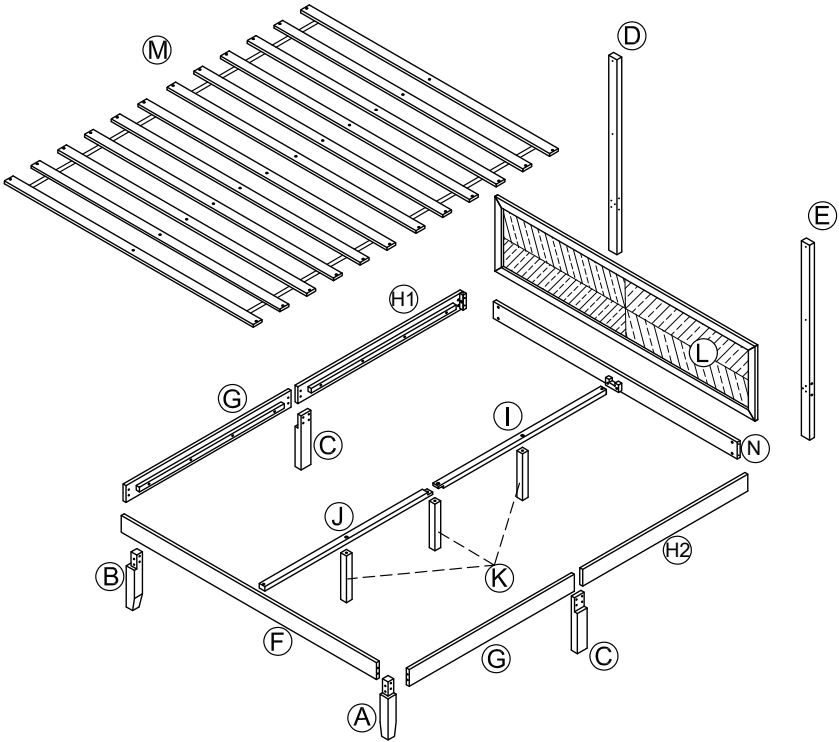
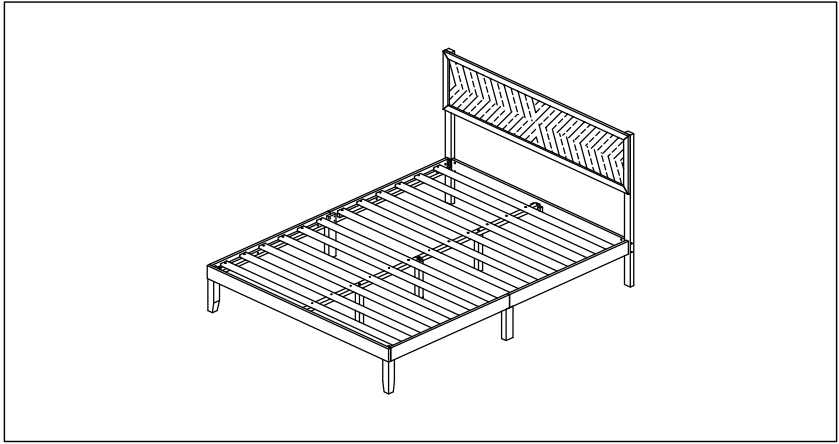
FR



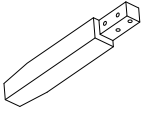
Avant de Commencer

- ⚠ Veuillez lire attentivement toutes les instructions.
- ⚠ Conservez les instructions pour vous y référer ultérieurement.
- ⚠ Vérifiez toutes les pièces et les accessoires.
- ⚠ Lisez attentivement chaque étape et suivez l'ordre correct.
- ⚠ Nous recommandons que, dans la mesure du possible, tous les produits soient assemblés à proximité de la zone où ils seront utilisés, afin d'éviter tout déplacement inutile du produit une fois assemblé.
- ⚠ Placez toujours le produit sur une surface plane et stable.
- ⚠ Conservez toutes les petites pièces de ce produit et les matériaux d'emballage hors de portée des bébés et des enfants, car ils pourraient présenter un risque d'étouffement.

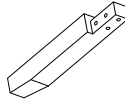




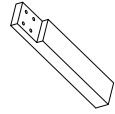
PARTS LIST / LISTE DES PIÈCES



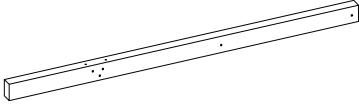
A x1



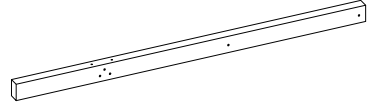
B x1



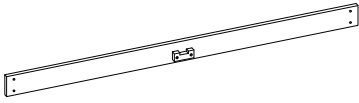
C x2



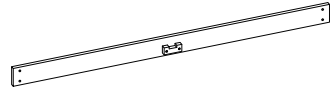
D x1



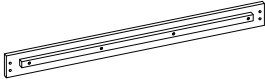
E x1



F x1



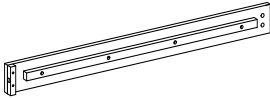
N x1



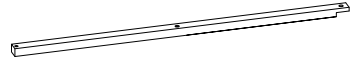
G x2



H1 x1



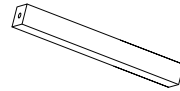
H2 x1



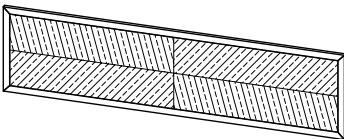
I x1



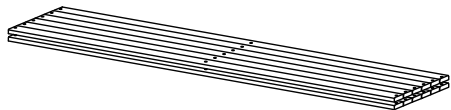
J x1



K x3




L x1



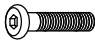
M x 12

HARDWARE LIST / LISTE DES ACCESSOIRES




BOLT
/BOULON
(Ø1/4 " x 50mm)

①	x8
---	----




BOLT
/BOULON
(Ø1/4 " x 35mm)

②	x8
---	----



BOLT
/BOULON
(Ø1/4 " x 80mm)

③	x8
---	----




BOLT
/BOULON
(Ø1/4 " x 38mm)

④	x9
---	----




SPRING WASHER
/RONDELLE ÉLASTIQUE
(Ø1/4 ")

⑤	x30
---	-----




FLAT WASHER
/RONDELLE PLATE
(Ø1/4" x 13mm)

⑥	x12
---	-----




FLAT WASHER
/RONDELLE PLATE
(Ø1/4" x 19mm)

⑦	x18
---	-----




ALLEN KEY
/CLÉ ALLEN

⑧	x1
---	----



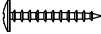
(Ø1/4 ")

⑨	x8
---	----



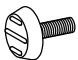
SCREW
/VIS
(Ø4 x 38mm)

⑩	x2
---	----



SCREW
/VIS
(Ø4 x 25mm)

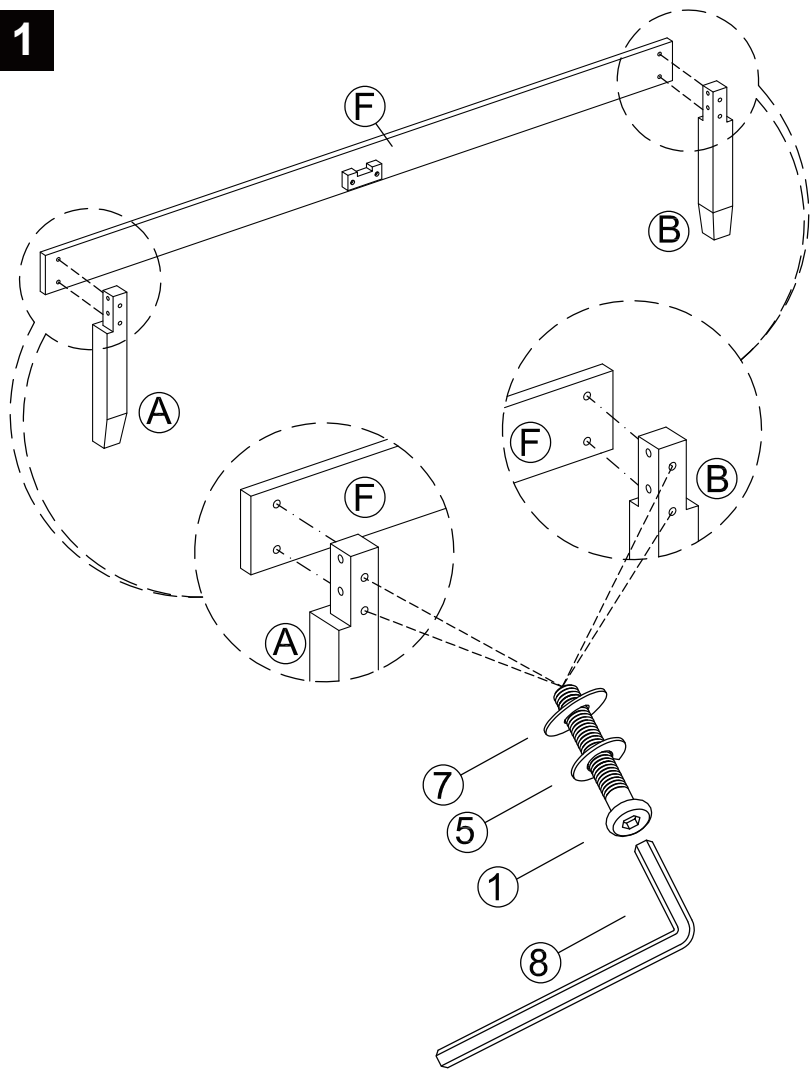
⑪	x36
---	-----







(1/4" x 25mm)

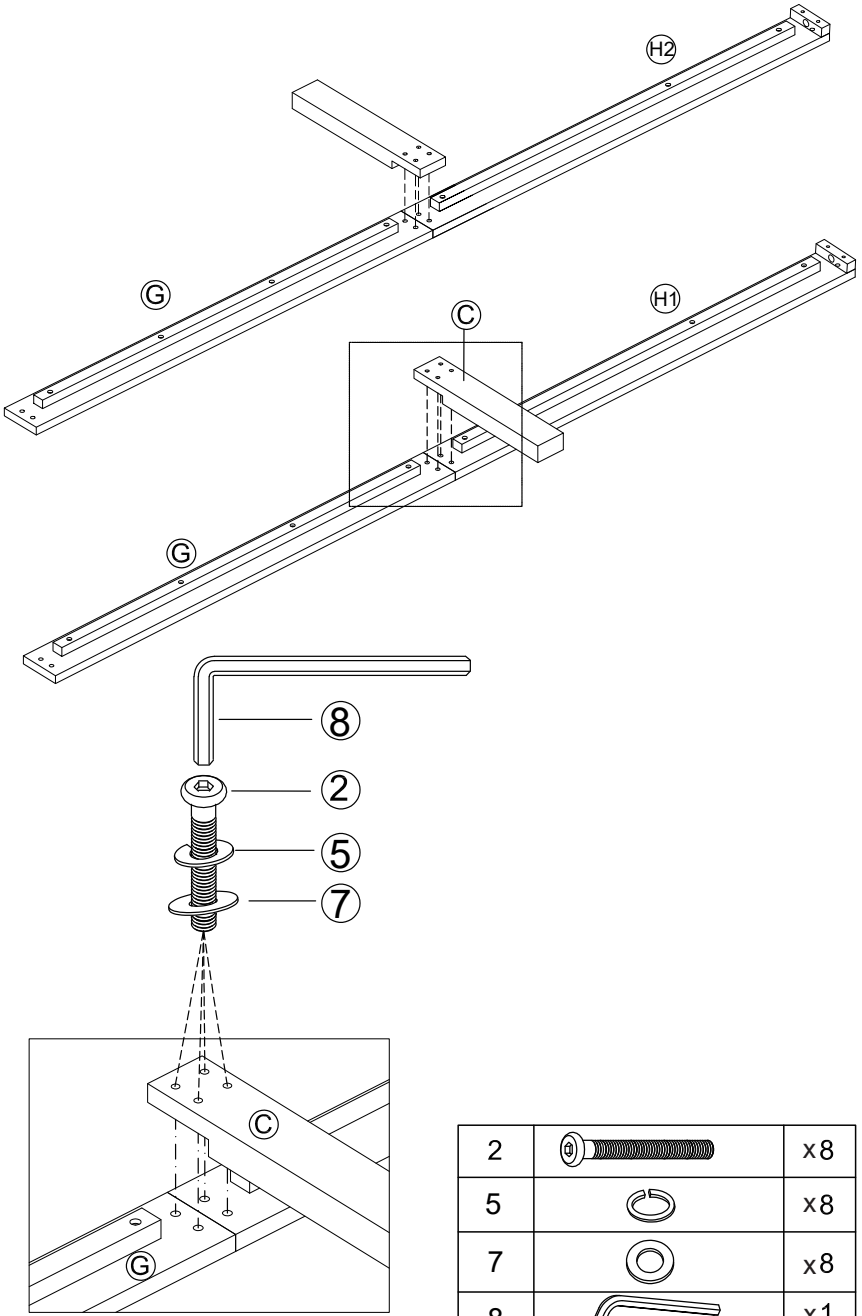
⑫	x3
---	----





1



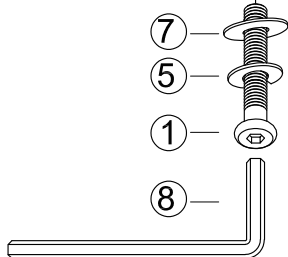
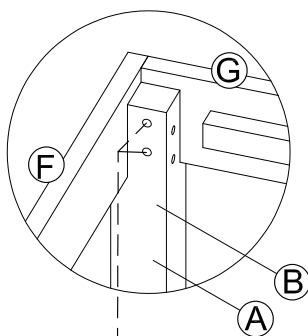
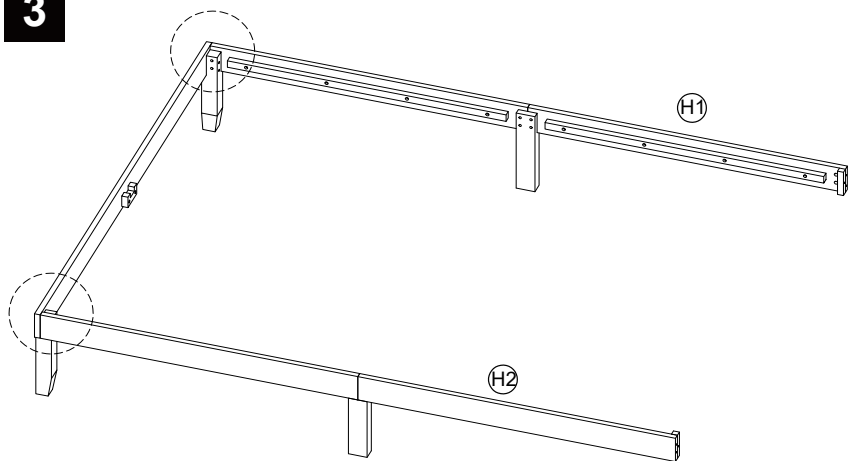
1		x4
5		x4
7		x4
8		x1





2



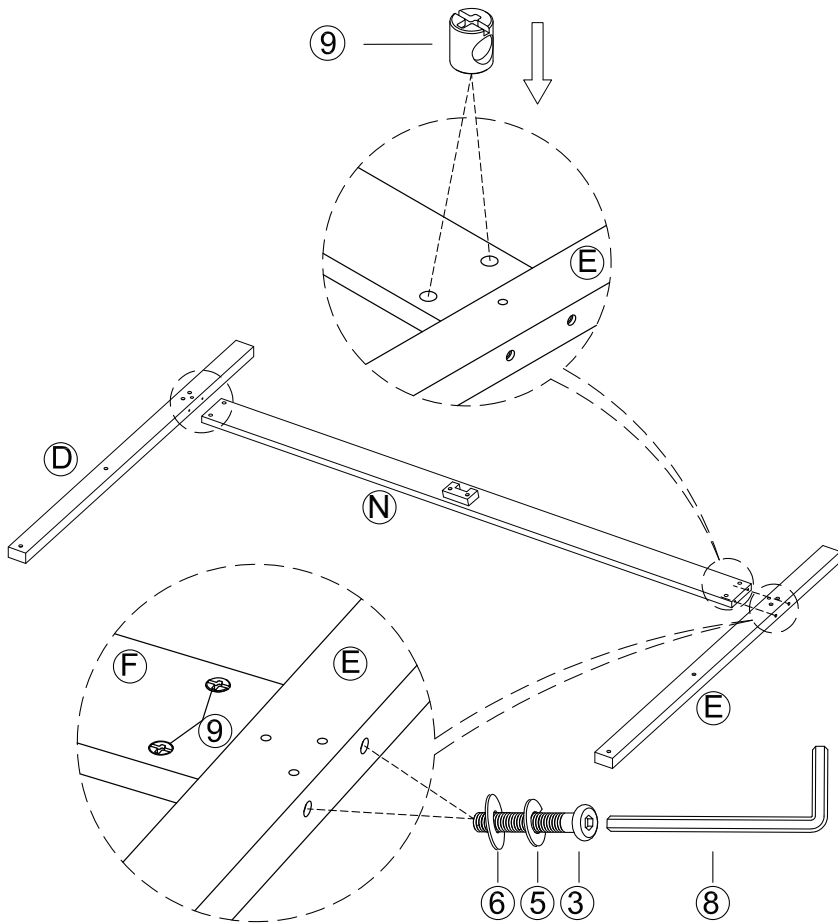
2		x8
5		x8
7		x8
8		x1

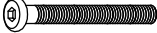




3



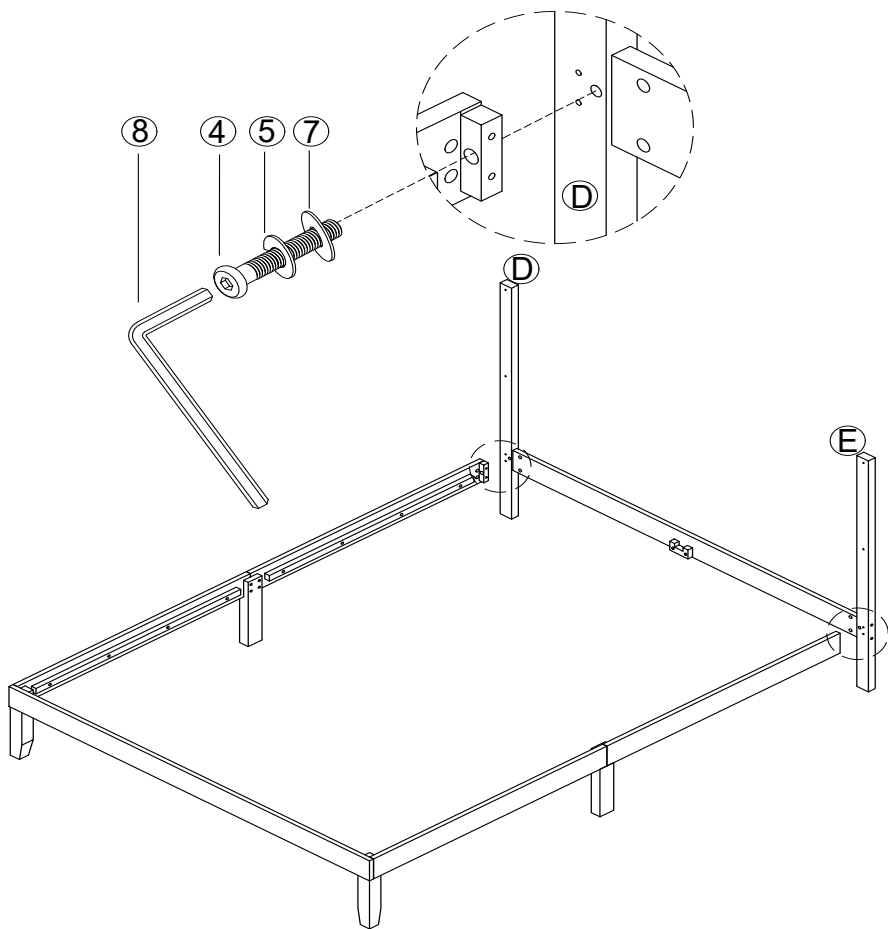
1		x4
5		x4
7		x4
8		x1





4



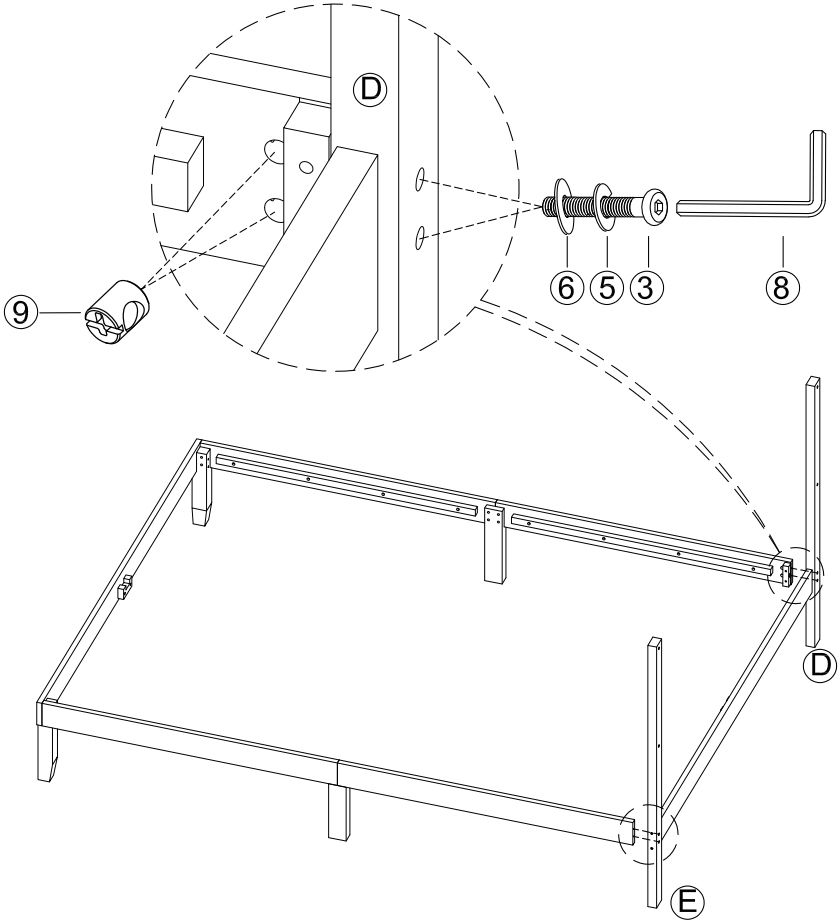
3		x4
5		x4
6		x4
8		x1
9		x4

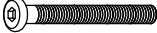




5



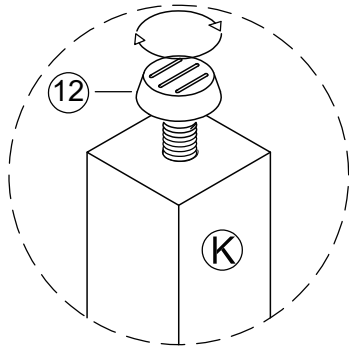
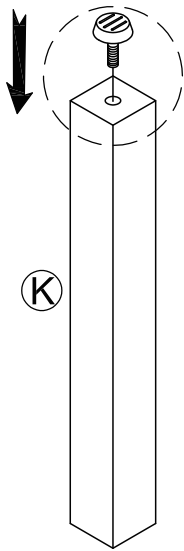
4		x2
5		x2
7		x2
8		x1

6




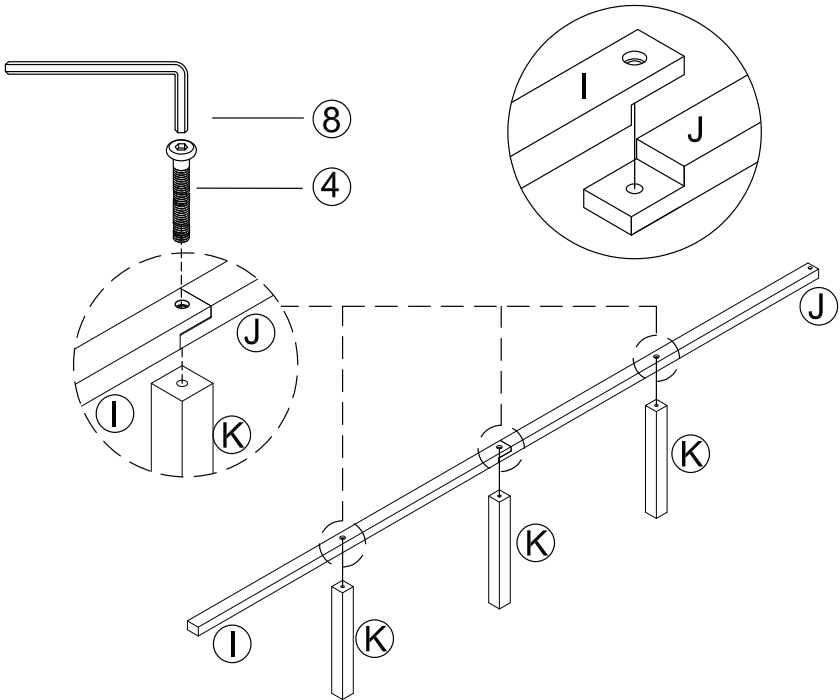
3		x4
5		x4
6		x4
8		x1
9		x4

7



X3

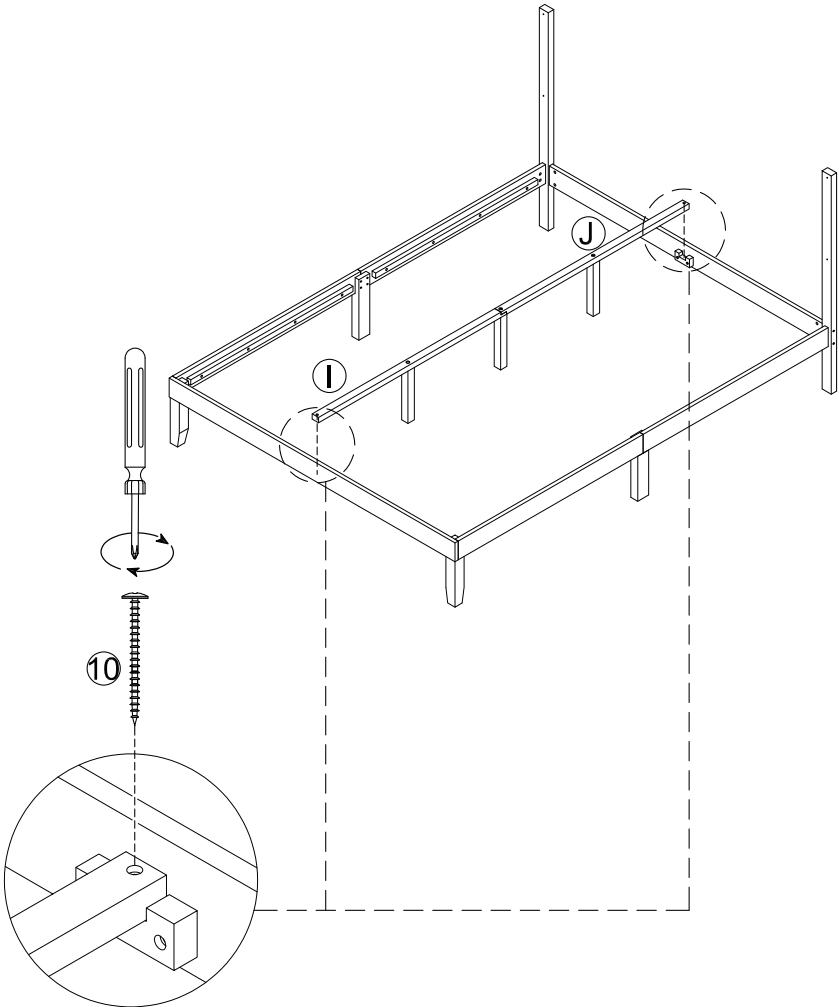
12		x3
----	---	----

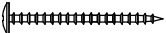


4		x3
8		x1

9

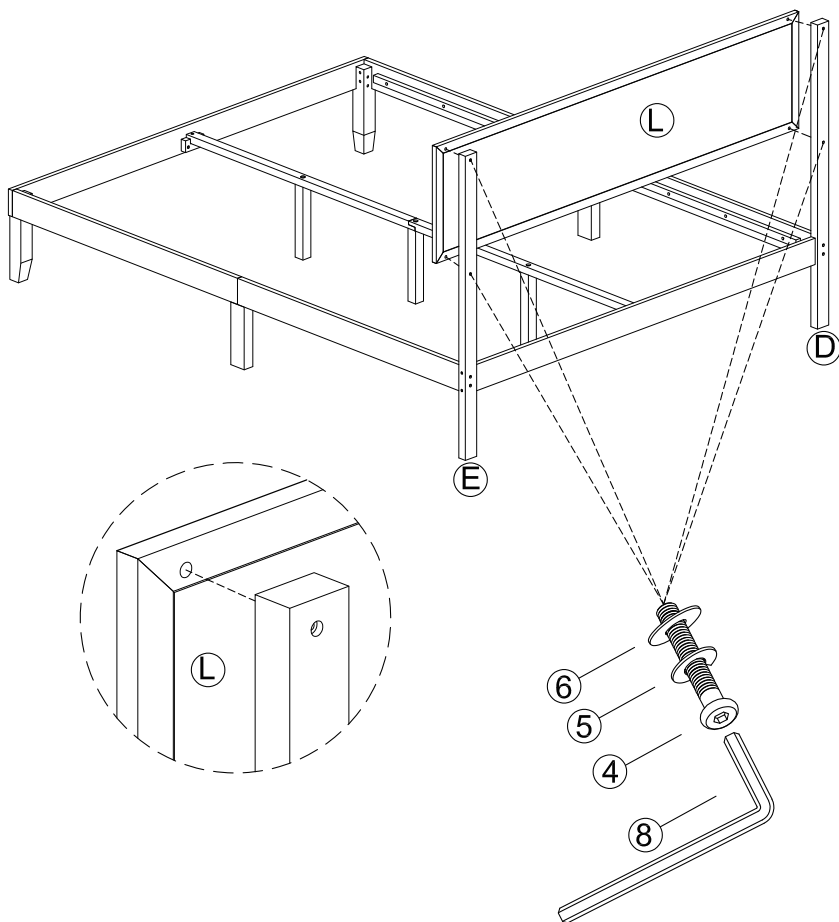
X1







10		x2
----	---	----

10

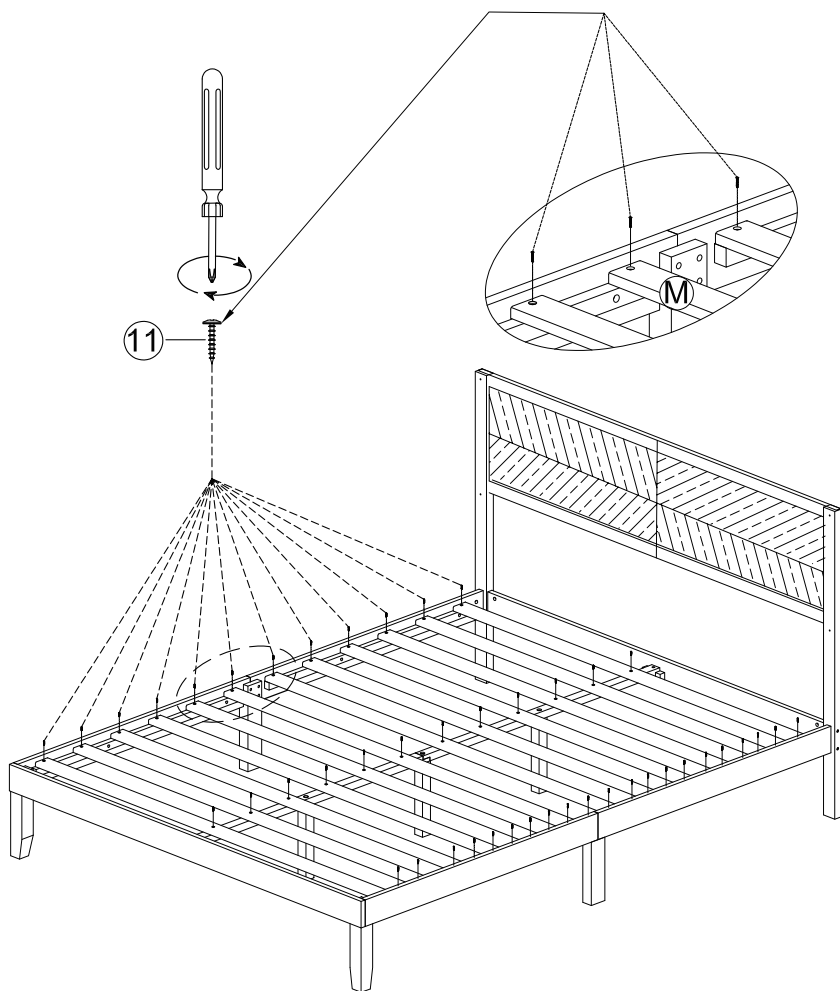
X1




4		x4
5		x4
6		x4
8		x1

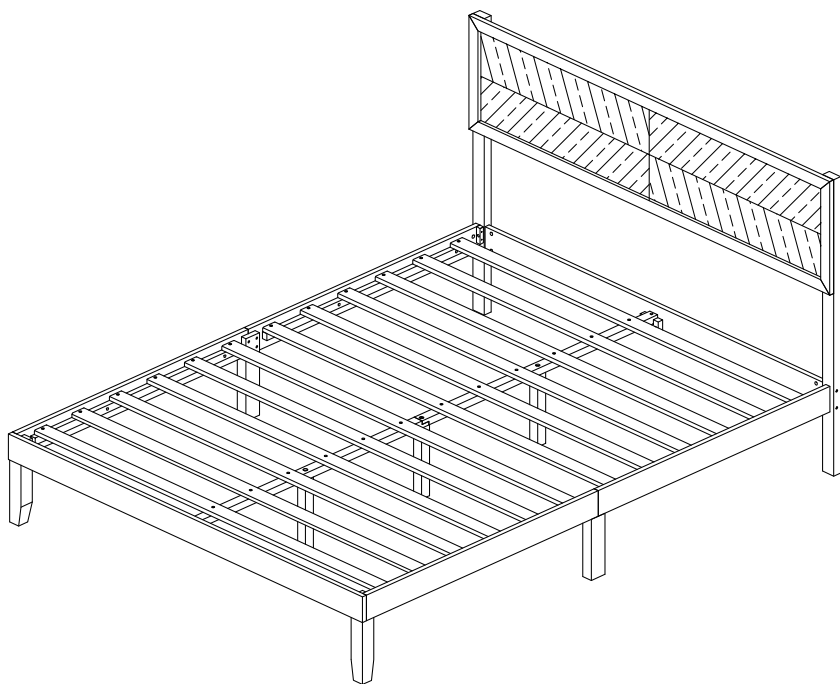
11

X12



11		x36
----	---	-----

COMPLETE / TERMINÉ



EN



Return / Damage Claim Instructions

- ⚠ **DO NOT discard the box / original packaging.**
In case a return is required, the item must be returned in original box. Without this your return will not be accepted.
- ⚠ **Take a photo of the box markings.**
A photo of the markings (text) on the side of the box is required in case a part is needed for replacement. This helps our staff identify your product number to ensure you receive the correct parts.
- ⚠ **Take a photo of the damaged part (if applicable).**
A photo of the damage is always required to file a claim and get your replacement or refund processed quickly. Please make sure you have the box even if it is damaged.
- ⚠ **Send us an email with the images requested.**
Email us directly from marketplace where your item was purchased with the attached images and a description of your claim.

FR



Instructions De Retour / Réclamation De Dommages

- ⚠ **NE PAS jeter la boîte/l'emballage d'origine.**
Dans le cas où un retour est requis, l'article doit être retourné dans sa boîte d'origine. Sans cela, votre retour ne sera pas accepté.
- ⚠ **Prenez une photo des marquages de la boîte.**
Une photo des marquages (texte) sur le côté de la boîte est requise au cas où une pièce serait nécessaire pour le remplacement. Cela aide notre personnel à identifier votre numéro de produit pour s'assurer que vous recevez les bonnes pièces.
- ⚠ **Prenez une photo des dommages (le cas échéant).**
Une photo des dommages est toujours requise pour déposer une réclamation et obtenir rapidement votre remplacement ou votre remboursement. Assurez-vous d'avoir la boîte même si elle est endommagée.
- ⚠ **Envoyez-nous un e-mail avec les images demandées.**
Envoyez-nous un e-mail directement depuis le marché où votre article a été acheté avec les images ci-jointes et une description de votre réclamation.

USA office: Fontana

AUS office: Truganina

FRA office: Saint Vigor d'Ymonville

GBR office: FDS Corporation Limited, Unit 4, Blackacre Road, Great Blakenham, Ipswich, Ip6 0FL, United Kingdom

If you're having difficulty, our friendly customer team is always here to help.



USA:cs.us@costway.com
AUS:cs.au@costway.com
GBR:cs.uk@costway.com
FRA:cs.fr@costway.com