

Fire Pit  
Feuerstelle  
Foyer  
Brasero  
Braciere  
Palenisko ogrodowe  
Vuurplaats

**NP12293**

**USA** office: Fontana      **AUS** office: Truganina      **ITA** office: Milano      **POL** office: Gdańsk  
**DEU** office: FDS GmbH, Neuer Höltigbaum 36, 22143 Hamburg, Deutschland      **FRA** office: Saint Vigor d'Ymonville  
**GBR** office: FDS Corporation Limited, Unit 4, Blackacre Road, Great Blakenham, Ipswich, Ip6 0FL, United Kingdom

THIS INSTRUCTION BOOKLET CONTAINS **IMPORTANT** SAFETY INFORMATION.  
PLEASE READ AND KEEP FOR FUTURE REFERENCE.

EN



### Before You Start

- ⚠ Please read all instructions carefully.
- ⚠ Retain instructions for future reference.
- ⚠ Separate and count all parts and hardware.
- ⚠ Read through each step carefully and follow the proper order.
- ⚠ We recommend that, where possible, all items are assembled near to the area in which they will be placed in use, to avoid moving the product unnecessarily once assembled.
- ⚠ Always place the product on a flat, steady and stable surface.
- ⚠ Keep all small parts and packaging materials for this product away from babies and children as they potentially pose a serious choking hazard.

DE



### Vor dem Beginnen

- ⚠ Bitte lesen Sie alle Anweisungen sorgfältig durch.
- ⚠ Bewahren Sie die Anweisungen zum zukünftigen Verwendung auf.
- ⚠ Überprüfen Sie, ob alle Teile und Zubehörteile vorhanden sind.
- ⚠ Lesen Sie jeden Schritt sorgfältig durch und befolgen Sie die richtige Reihenfolge.
- ⚠ Wir empfehlen, alle Teile möglichst in der Nähe des Aufstellungsortes zu montieren, um unnötige Bewegungen nach der Montage zu vermeiden.
- ⚠ Stellen Sie den Artikel immer auf eine ebene, feste und stabile Fläche.
- ⚠ Halten Sie alle kleinen Teile und Verpackungsmaterialien fern von Babys und Kindern, ansonsten besteht Erstickungsgefahr.

FR



### Avant de Commencer

- ⚠ Veuillez lire attentivement toutes les instructions.
- ⚠ Conservez les instructions pour vous y référer ultérieurement.
- ⚠ Vérifiez toutes les pièces et les accessoires.
- ⚠ Lisez attentivement chaque étape et suivez l'ordre correct.
- ⚠ Nous recommandons que, dans la mesure du possible, tous les produits soient assemblés à proximité de la zone où ils seront utilisés, afin d'éviter tout déplacement inutile du produit une fois assemblé.
- ⚠ Placez toujours le produit sur une surface plane et stable.
- ⚠ Conservez toutes les petites pièces de ce produit et les matériaux d'emballage hors de portée des bébés et des enfants, car ils pourraient présenter un risque d'étouffement.

ES



### Antes de Empezar

- ⚠ Lea atentamente todas las instrucciones.
- ⚠ Conserve las instrucciones para futuras consultas.
- ⚠ Separe y cuente todas las piezas y los accesorios.
- ⚠ Lea detenidamente cada paso y siga el orden correcto.
- ⚠ Recomendamos que, siempre que sea posible, todos los elementos se monten cerca de la zona en la que se van a utilizar, para evitar mover el producto innecesariamente una vez montado.
- ⚠ Coloque siempre el producto sobre una superficie plana, estable y firme.
- ⚠ Mantenga todas las piezas pequeñas y los materiales de embalaje de este producto lejos de los bebés y los niños, ya que pueden representar un grave riesgo de asfixia.

IT



### Prima di Iniziare

- ⚠ Si prega di leggere attentamente tutte le istruzioni.
- ⚠ Conservare le istruzioni per riferimento futuro.
- ⚠ Separare e contare tutte le parti e gli accessori.
- ⚠ Leggere attentamente ogni passo e seguire l'ordine corretto.
- ⚠ Si consiglia, ove possibile, di assemblare tutti gli articoli vicino alla zona in cui verranno posti in uso, per evitare di spostare inutilmente il prodotto una volta assemblato.
- ⚠ Posizionare sempre il prodotto su una superficie piana, stabile.
- ⚠ Tenere tutte le piccole parti e i materiali di imballaggio di questo prodotto lontano dalla portata di neonati e bambini, in quanto possono costituire un serio pericolo di soffocamento.

PL



### Zanim Zaczniez

- ⚠ Zapoznaj się z instrukcją.
- ⚠ Zachowaj instrukcję do wglądu.
- ⚠ Posortuj części i upewnij się, że zestaw jest kompletny.
- ⚠ Zapoznaj się ze sposobem montażu i postępuj zgodnie z instrukcją.
- ⚠ Zalecamy, aby montaż odbywał się możliwie najbliżej miejsca docelowego położenia produktu, aby uniknąć niepotrzebnego przesuwania.
- ⚠ Upewnij się, że produkt znajdzie się na płaskiej i stabilnej powierzchni.
- ⚠ Upewnij się, że materiały wykorzystane podczas pakowania produktu oraz jego elementy znajdują się poza zasięgiem dzieci, gdyż stwarzają potencjalne ryzyko zadławienia.

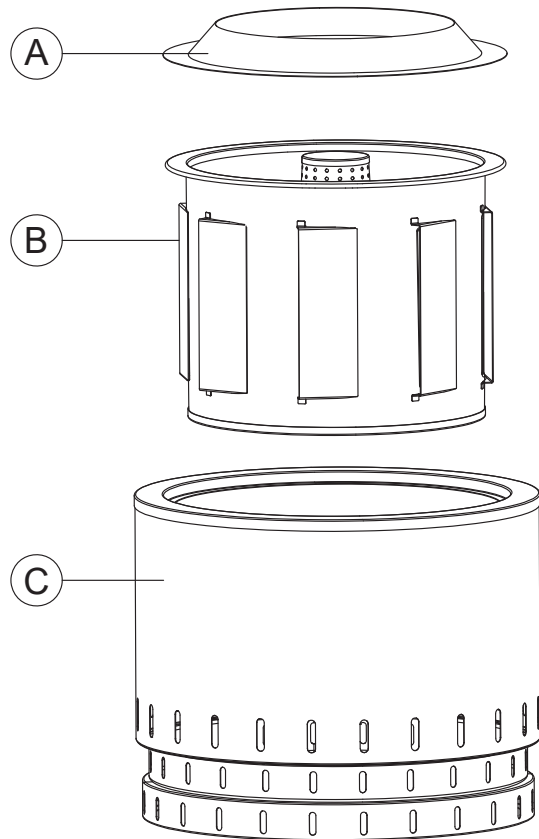
NL



### Voordat U Begint

- ⚠ Lees alle instructies zorgvuldig door.
- ⚠ Bewaar de instructies voor toekomstig gebruik.
- ⚠ Scheid en tel alle onderdelen en hardware.
- ⚠ Lees elke stap zorgvuldig door en volg de juiste volgorde.
- ⚠ Wij bevelen aan, waar mogelijk, alle items te monteren dichtbij de plek waar ze uiteindelijk gebruikt zullen worden, om onnodig verplaatsen na montage te voorkomen.
- ⚠ Plaats het product altijd op een vlak, stabiel en stevig oppervlak.
- ⚠ Houd alle kleine onderdelen en verpakkingsmaterialen van dit product buiten bereik van baby's en kinderen, omdat zij een serieus verstikkingsrisico kunnen vormen.

## PACKAGE CONTENTS



Part	Description	Quantity
A	Fire Ring	1
B	Fire Bowl	1
C	Body	1

## ⚠ SAFETY INFORMATION

Please read and understand this entire manual before attempting to assemble, operate or install the product.

The product has not been rusted, it has simply undergone a rust treatment on the surface.

### ⚠ WARNINGS:

- **DO NOT** allow children or pets near the fire pit without supervision.
- **DO NOT** touch surface of fire pit while in use.
- **FOR OUTDOOR USE ONLY!** Burning wood or charcoal indoors can kill you. It gives off carbon monoxide, which has no odor.
- **NEVER** burn in vehicles, tents, garages, other enclosed areas or indoors. **CARBON MONOXIDE HAZARD.**
- **NEVER LEAVE FIRE UNATTENDED!**
- **NEVER** place a storage cover on fire pit when in use. Ensure the fire pit and mesh cover have cooled before placing a storage cover over the fire pit.
- **DO NOT** use under overhead cables or power lines.

### ⚠ CAUTIONS:

- Adequate fire extinguishing material should be readily available.
- Always ensure that the fire ring is secured over fire bowl while in use.
- Burn only seasoned hard wood or fire logs or wood pellet in the fire pit.
- **DO NOT** attempt to move the fire pit while it is hot or in use.

- **DO NOT** use gasoline or kerosene to start the fire in your fire pit.
- **DO NOT** use this outdoor fire pit under any overhead or near any unprotected combustible constructions. Avoid using near or under overhanging trees and shrubs. **DO NOT** use this unit on long or dry grass and/or leaves.
- Always use this outdoor fire pit on a hard, level, non-combustible surface such as concrete, rock or stone. An asphalt or blacktop surface may not be acceptable for this purpose. **DO NOT** use on wooden decks.
- Place the fire pit no closer than 10 feet / 3.05 meters from walls or combustibles during use.
- Use heat-resistant gloves to handle hot tools.

**CALIFORNIA PROPOSITION 65 WARNING:** Fuels used in wood or charcoal burning appliances, and the products of combustion of such fuels, can expose you to chemicals including carbon black, which is known to the state of California to cause cancer, and carbon monoxide, which is known to the state of California to cause birth defects or other reproductive harm.

This product can expose you to chemicals including nickel, which is known to the state of California to cause cancer.

For more information go to: [www.P65Warnings.ca.gov](http://www.P65Warnings.ca.gov)

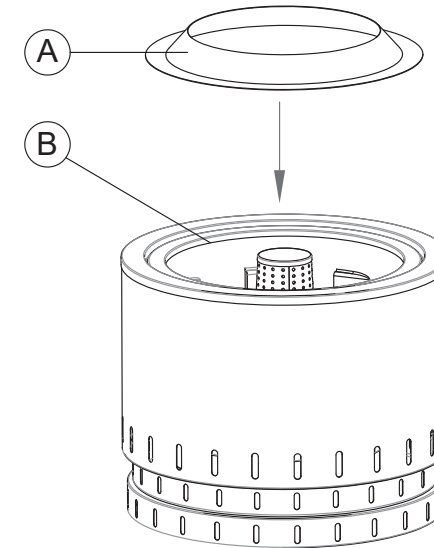
## PREPARATION

Before beginning assembly of product, make sure all parts are present. Compare parts with package contents list and hardware contents above. If any part is missing or damaged, do not attempt to assemble the product. Ask qualified technician for help.

Tools Required for Assembly: **No Tools**

## ASSEMBLY INSTRUCTIONS

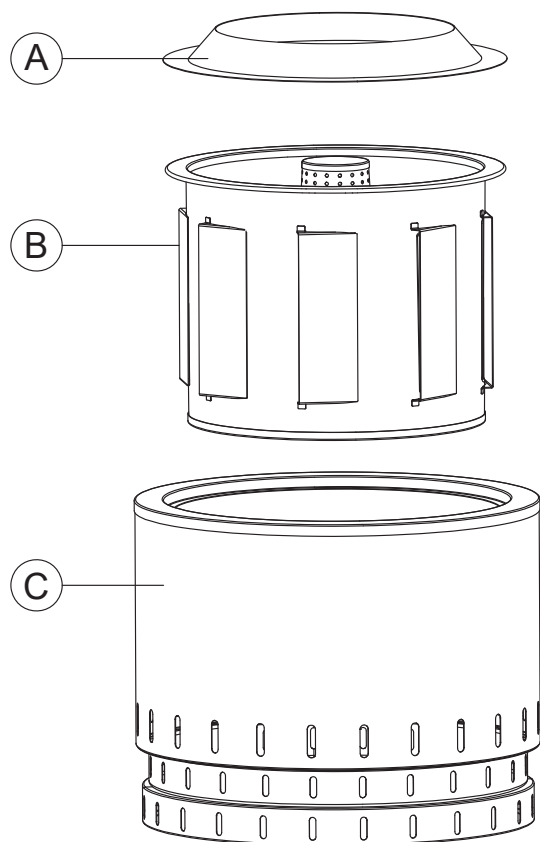
1. Put the Fire Ring (A) onto the Fire Bowl (B).



## CARE AND MAINTENANCE

- Allow the fire pit to cool completely before moving the fire pit.
- To extend the life of your fire pit, clean it after each use.
- To protect fire pit finish, use a soft cloth to wipe fire pit.
- Do not attempt to clean while hot.
- Store in a cool, clean, dry place.
- Clean fire bowl after each use once ashes have cooled.
- Place a storage cover over the fire pit once it has cooled.

## VERPACKUNGSGEHALT



Teil	Beschreibung	Menge
A	Feuerring	1
B	Feuerschale	1
C	Körper	1

## ! SICHERHEITSINFORMATIONEN

Bitte lesen Sie dieses Handbuch vollständig durch, bevor Sie versuchen, das Produkt zusammenzubauen, zu bedienen oder zu installieren.

Das Produkt ist nicht verrostet. Es wurde lediglich an der Oberfläche einer Rostbehandlung unterzogen.

### ! ACHTUNGEN:

- Lassen Sie Kinder und Haustiere **NICHT** unbeaufsichtigt in die Nähe der Feuerstelle.
- Berühren Sie die Oberfläche der Feuerstelle **NICHT**, während sie in Betrieb ist.
- **NUR FÜR DEN GEBRAUCH IM FREIEN!** Die Verbrennung von Holz oder Holzkohle in geschlossenen Räumen kann tödlich sein. Es wird Kohlenmonoxid freigesetzt, das keinen Geruch hat.
- **NIEMALS** in Fahrzeugen, Zelten, Garagen, anderen geschlossenen Räumen oder in Innenräumen verbrennen.  
**KOHLENMONOXID-GEFAHR.**
- **LASSEN SIE DAS FEUER NIEMALS UNBEAUFICHTIGT!**
- Legen Sie **NIEMALS** eine Abdeckhaube auf die Feuerstelle, wenn diese in Gebrauch ist. Vergewissern Sie sich, dass die Feuerstelle und die Netzabdeckung abgekühlt sind, bevor Sie eine Abdeckhaube über die Feuerstelle legen.
- **NICHT** unter Freileitungen oder Stromleitungen verwenden.

## ⚠ VORSICHTEN:

- Es sollte ausreichend Feuerlöschmaterial zur Verfügung stehen.
- Achten Sie immer darauf, dass der Feuerring während des Gebrauchs über der Feuerschale gesichert ist.
- Verbrennen Sie nur abgelagertes Hartholz, Holzscheite oder Holzpellets in der Feuerstelle.
- Versuchen Sie **NICHT**, die Feuerstelle zu bewegen, während sie heiß ist oder benutzt wird.
- Verwenden Sie **KEIN** Benzin oder Kerosin, um das Feuer in Ihrer Feuerstelle zu entfachen.
- Benutzen Sie diese Feuerstelle **NICHT** unter einem Dach oder in der Nähe von ungeschützten brennbaren Konstruktionen. Vermeiden Sie die Verwendung in der Nähe oder unter überhängenden Bäumen und Sträuchern. Verwenden Sie dieses Gerät **NICHT** auf langem oder trockenem Gras und/oder Laub.
- Verwenden Sie diese Feuerstelle im Freien immer auf einer harten, ebenen, nicht brennbaren Oberfläche wie Beton, Fels oder Stein. Eine Oberfläche aus Asphalt oder Schwarzdecke ist für diesen Zweck nicht geeignet. NICHT auf Holzdecks verwenden.
- Stellen Sie die Feuerstelle während des Gebrauchs nicht näher als 3,05 Meter von Wänden oder brennbaren Gegenständen entfernt auf.
- Verwenden Sie hitzebeständige Handschuhe, um heiße Werkzeuge zu handhaben.

**CALIFORNIA PROPOSITION 65:** Brennstoffe, die in Holz- oder Holzkohlegeräten verwendet werden, und die Verbrennungsprodukte solcher Brennstoffe können Sie Chemikalien aussetzen, einschließlich Ruß, der im Staat Kalifornien als krebserregend bekannt ist, und Kohlenmonoxid,

von dem im Staat Kalifornien bekannt ist, dass es Geburtsfehler oder andere Fortpflanzungsschäden verursachen kann.

Dieses Produkt kann Sie Chemikalien aussetzen, darunter Nickel, das im Bundesstaat Kalifornien als krebserregend bekannt ist.

Weitere Informationen finden Sie unter: [www.P65Warnings.ca.gov](http://www.P65Warnings.ca.gov)

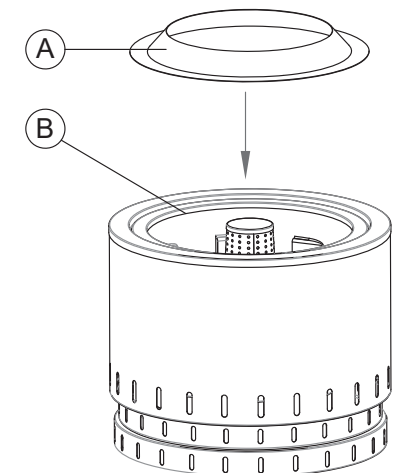
## VORBEREITUNG

Vergewissern Sie sich, dass alle Teile vorhanden sind, bevor Sie mit der Montage des Produkts beginnen. Vergleichen Sie die Teile mit der Packungsinhaltsliste und dem obigen Hardware-Inhalt. Wenn ein Teil fehlt oder beschädigt ist, versuchen Sie nicht, das Produkt zusammenzubauen. Bitten Sie einen qualifizierten Techniker um Hilfe.

Für die Montage benötigte Werkzeuge: **Keine Werkzeuge**

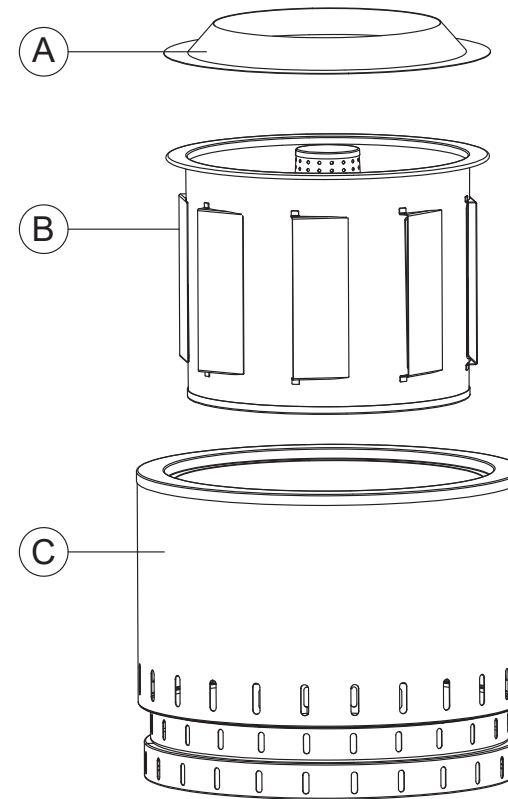
## MONTAGEANLEITUNG

1. Legen Sie den Feuerring (A) auf die Feuerschale (B).



## PFLEGE UND WARTUNG

- Lassen Sie die Feuerstelle vollständig abkühlen, bevor Sie sie bewegen.
- Um die Lebensdauer Ihrer Feuerstelle zu verlängern, reinigen Sie sie nach jedem Gebrauch.
- Wischen Sie die Feuerstelle mit einem weichen Tuch ab, um die Oberfläche zu schützen.
- Versuchen Sie nicht, die Feuerstelle im heißen Zustand zu reinigen.
- Lagern Sie sie an einem kühlen, sauberen und trockenen Ort.
- Reinigen Sie die Feuerschale nach jedem Gebrauch, sobald die Asche abgekühlt ist.
- Stellen Sie eine Abdeckung über die Feuerstelle, sobald sie abgekühlt ist.



FR

## CONTENU DU COLIS

Pièce	Description	Quantité
A	Anneau de Feu	1
B	Bol à Feu	1
C	Corps	1

## INFORMATION SUR LA SÉCURITÉ

Lisez et comprenez l'intégralité de ce manuel avant d'essayer d'assembler, d'utiliser ou d'installer le produit.

Le produit n'a pas été rouillé, il a simplement subi un traitement de la rouille en surface.

## **AVERTISSEMENTS:**

- **NE** laissez **PAS** les enfants ou les animaux domestiques s'approcher du foyer sans surveillance.
- **NE** touchez **PAS** la surface du foyer pendant son utilisation.
- **POUR UTILISATION À L'EXTÉRIEUR UNIQUEMENT !** Brûler du bois ou du charbon de bois à l'intérieur peut vous tuer. Il dégage du monoxyde de carbone, qui n'a pas d'odeur.
- **NE JAMAIS** brûler dans des véhicules, des tentes, des garages, d'autres espaces clos ou à l'intérieur. **RISQUE DE MONOXYDE DE CARBONE.**
- **NE JAMAIS LAISSER LE FEU SANS SURVEILLANCE !**
- **NE** placez **JAMAIS** de couvercle de rangement sur le foyer lorsqu'il est utilisé. Assurez-vous que le bol à feu et le couvercle de l'écran ont refroidi avant de placer un couvercle de rangement sur le bol à feu.
- **NE PAS** utiliser sous les câbles aériens ou les lignes électriques.

## **PRÉCAUTIONS:**

- Du matériel d'extinction d'incendie adéquat doit être disponible à tout moment.
- Assurez-vous toujours que l'anneau de feu est solidement fixé au foyer pendant son utilisation.
- Brûlez uniquement du bois dur sec ou du bois d'allumage ou des granulés de bois dans le brasier.
- **N'essayez PAS** de déplacer le foyer lorsqu'il est chaud ou en cours d'utilisation.
- **N'utilisez PAS** d'essence ou de kérosène pour allumer votre foyer.
- **N'utilisez PAS** ce foyer extérieur sous un toit ou à proximité

d'une construction combustible non protégée. Évitez d'utiliser près ou sous les arbres et les arbustes en surplomb. **NE PAS** utiliser cet appareil sur de l'herbe longue ou sèche et/ou des feuilles.

- Utilisez toujours ce foyer extérieur sur une surface dure, plane et incombustible telle que du béton, de la roche ou de la pierre. Une surface d'asphalte ou de goudron peut ne pas être acceptable à cette fin. **NE PAS** utiliser sur des terrasses en bois.
- Placez le foyer à moins de 3,05 mètres des murs ou des combustibles pendant l'utilisation.
- Portez des gants résistants à la chaleur lors de la manipulation d'outils chauds.

**PROPOSITION 65 DE LA CALIFORNIE AVERTISSEMENT :** Les combustibles utilisés dans les appareils à bois ou à charbon de bois, et les produits de la combustion de ces combustibles, peuvent vous exposer à des produits chimiques tels que le noir de carbone, dont l'État de Californie a reconnu qu'il cause le cancer, et le monoxyde de carbone, connu pour l'État de Californie pour causer des malformations congénitales ou d'autres troubles de la reproduction.

Ce produit peut vous exposer à des produits chimiques, dont le nickel, reconnu par l'État de Californie comme étant cancérigène.

*Pour plus d'informations, visitez : [www.P65Warnings.ca.gov](http://www.P65Warnings.ca.gov)*

## **PRÉPARATION**

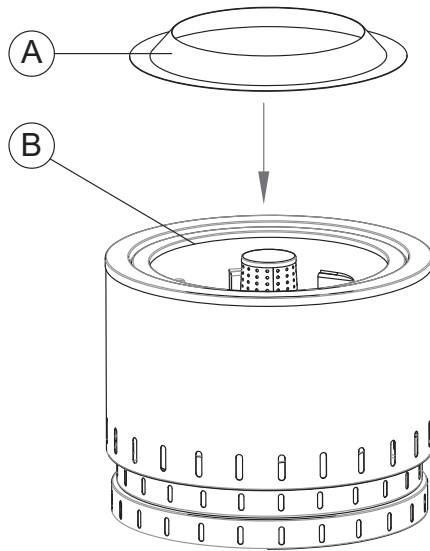
Avant de commencer à assembler le produit, assurez-vous que toutes les pièces sont présentes. Veuillez comparer les pièces avec la liste du contenu de l'emballage et le contenu des accessoires ci-dessus. Si une pièce est manquante ou

endommagée, n'essayez pas d'assembler le produit. Demandez l'aide d'un technicien qualifié.

Outils requis pour l'assemblage : **Aucun Outil**

## INSTRUCTIONS DE MONTAGE

1. Placez l'anneau de feu (A) dans le bol à feu (B).



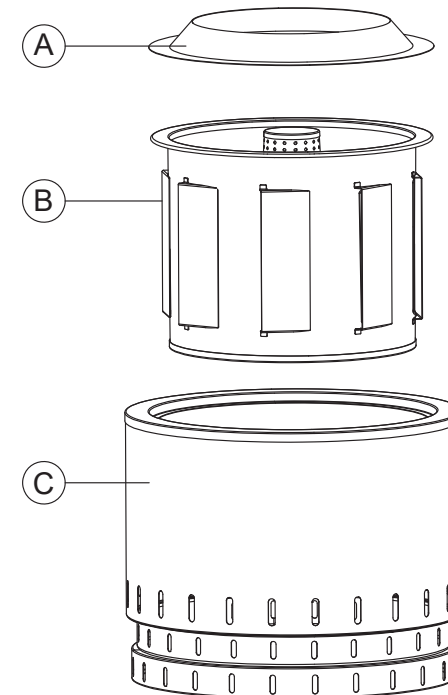
## SOIN ET ENTRETIEN

- Laissez le foyer refroidir complètement avant de le déplacer.
- Pour prolonger la durée de vie de votre foyer, nettoyez-le après chaque utilisation.

- Pour protéger la finition du foyer, utilisez un chiffon doux pour nettoyer le foyer.
- N'essayez pas de le nettoyer lorsqu'il est chaud.
- Rangez-le dans un endroit frais, propre et sec.
- Nettoyez le foyer après chaque utilisation, une fois les cendres refroidies.
- Placez un couvercle de rangement sur le foyer une fois qu'il a refroidi.

ES

## CONTENIDO DEL PAQUETE



Pieza	Descripción	Cantidad
A	Anillo de Fuego	1
B	Cuenco de Fuego	1
C	Cuerpo	1

## **INFORMACIÓN DE SEGURIDAD**

Lea y comprenda todo este manual antes de intentar montar, utilizar o instalar el producto.

El producto no se ha oxidado, simplemente se ha sometido a un tratamiento de oxidación en la superficie.

### **ADVERTENCIAS:**

- **NO** permita que niños o mascotas se acerquen al brasero sin supervisión.
- **NO** toque la superficie del brasero mientras esté en uso.
- **¡SOLO PARA USO EN EXTERIORES!** Quemar leña o carbón en interiores puede matarle. Desprende monóxido de carbono, que no tiene olor.
- **NUNCA** queme en vehículos, tiendas de campaña, garajes, otros lugares cerrados o en interiores. **PELIGRO DE MONÓXIDO DE CARBONO.**
- **¡NUNCA DEJE EL FUEGO DESATENDIDO!**
- **NUNCA** coloque una cubierta de almacenamiento en el brasero cuando esté en uso. Asegúrese de que el brasero y la cubierta de

malla se hayan enfriado antes de colocar una cubierta de almacenamiento sobre el brasero.

- **NO** lo utilice debajo de cables aéreos o líneas eléctricas.

### **PRECAUCIONES:**

- Se debe disponer de material de extinción de incendios adecuado en todo momento.
- Asegúrese siempre de que el anillo de fuego está bien fijado sobre el cuenco de fuego mientras se utiliza
- Queme solo madera dura curada o troncos o gránulos de madera en el brasero.
- **NO** intente mover el brasero mientras esté caliente o en uso.
- **NO** utilice gasolina ni queroseno para encender el fuego en su brasero.
- **NO** utilice este brasero de exterior bajo ningún techo ni cerca de ninguna construcción combustible sin protección. Evite utilizarlo cerca o debajo de árboles y arbustos colgantes. **NO** utilice esta unidad sobre hierba u hojas largas o secas.
- Utilice siempre este brasero de exterior sobre una superficie dura, nivelada e incombustible, como hormigón, roca o piedra. Una superficie de asfalto o de brea puede no ser aceptable para este propósito. **NO** lo utilice en plataformas de madera.
- No coloque el brasero a menos de 3,05 metros de paredes o combustibles durante su uso.
- Utilice guantes resistentes al calor para manipular las herramientas calientes.

**ADVERTENCIA DE LA PROPOSICIÓN 65 DE CALIFORNIA:** Los combustibles utilizados en los aparatos de combustión de leña o carbón vegetal, y los productos de la combustión de dichos combustibles, pueden exponerle a sustancias químicas como el negro de carbón, del que el estado de California tiene constancia que provoca cáncer, y el monóxido de carbono, del que el estado de California tiene constancia que provoca defectos de nacimiento u otros daños reproductivos.

Este producto puede exponerle a sustancias químicas como el níquel, del que el estado de California tiene constancia que provoca cáncer.

Para más información, visite: [www.P65Warnings.ca.gov](http://www.P65Warnings.ca.gov)

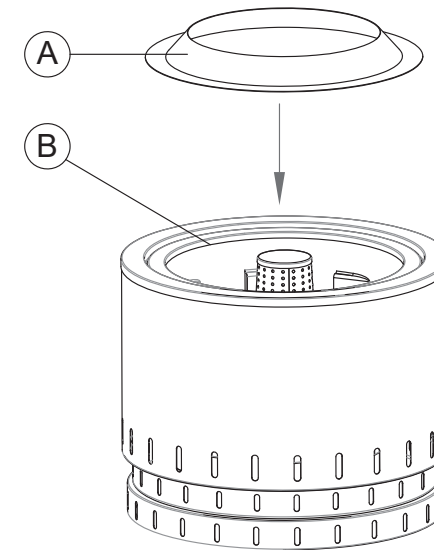
## PREPARACIÓN

Antes de comenzar el montaje del producto, asegúrese de que están todas las piezas. Compare las piezas con la lista de contenido del paquete y el contenido de accesorios anterior. Si falta alguna pieza o está dañada, no intente montar el producto. Pida ayuda a un técnico cualificado.

Herramientas Necesarias para el Montaje: **Sin Herramientas**

## INSTRUCCIONES DE MONTAJE

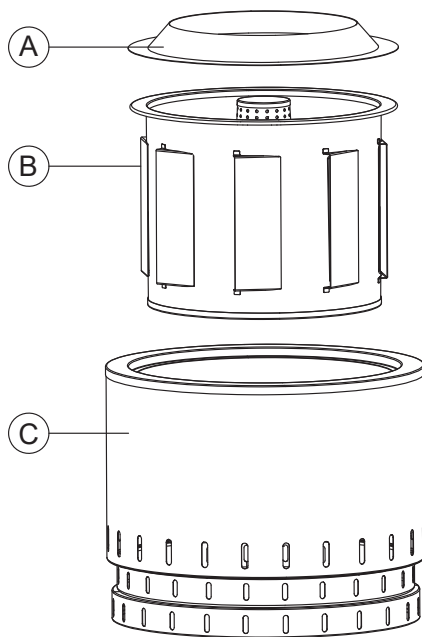
1. Coloque el anillo de fuego (A) en el cuenco de fuego (B).



## CUIDADO Y MANTENIMIENTO

- Deje que el brasero se enfríe completamente antes de moverlo.
- Para prolongar la vida útil de su brasero, límpielo después de cada uso.
- Para proteger el acabado del brasero, utilice un paño suave para limpiar el brasero.
- No intente limpiarlo mientras esté caliente.
- Guárdelo en un lugar fresco, limpio y seco.
- Limpie el cuenco del fuego después de cada uso, una vez que las cenizas se hayan enfriado.
- Coloque una cubierta de almacenamiento sobre el brasero una vez que se haya enfriado.

## CONTENUTO DELLA CONFEZIONE



Parte	Descrizione	Quantità
A	Anello di fuoco	1
B	Ciotola del fuoco	1
C	Corpo	1

## ⚠️ INFORMAZIONI SULLA SICUREZZA

Si prega di leggere e comprendere l'intero manuale prima di tentare di assemblare, utilizzare o installare il prodotto.

Il prodotto non è stato arrugginito, ma semplicemente sottoposto a un trattamento antiruggine in superficie.

### ⚠️ AVVERTENZA:

- **NON** lasciare che bambini o animali domestici si avvicinino al focolare senza supervisione.
- **NON** toccare la superficie del focolare durante l'uso.
- **SOLO PER USO ESTERNO!** Bruciare legna o carbone in casa può uccidere. Emette monossido di carbonio, che non ha odore.
- **Non** bruciare **MAI** in veicoli, tende, garage, altre aree chiuse o al chiuso. **PERICOLO DI MONOSSIDO DI CARBONIO.**
- **NON LASCIARE MAI IL FUOCO INCUSTODITO!**
- **Non** mettere **MAI** una copertura sul focolare quando è in uso. Assicurarsi che il focolare e la copertura in rete si siano raffreddati prima di posizionare una copertura di stoccaggio sul focolare.
- **NON** utilizzare sotto cavi aerei o linee elettriche.

### ⚠️ ATTENZIONI:

- È necessario disporre di un adeguato materiale estinguente.
- Assicurarsi sempre che l'anello di fuoco sia fissato saldamente alla ciotola durante l'uso.
- Bruciare nel focolare solo legna dura stagionata, ceppi o pellet di legno.
- **NON** tentare di spostare il focolare quando è caldo o in uso.
- **NON** utilizzare benzina o cherosene per accendere il fuoco nel focolare.

- **NON** utilizzare questo focolare all'aperto sotto qualsiasi tetto o vicino a costruzioni infiammabili non protette. Evitare l'uso vicino o sotto alberi e arbusti sporgenti. **NON** utilizzare questa unità su erba e/o foglie lunghe o secche.

- Utilizzare sempre questo focolare per esterni su una superficie dura, piana e non combustibile, come cemento, roccia o pietra. Una superficie asfaltata o nera non è accettabile per questo scopo. **NON** utilizzare su terrazze in legno.

- Posizionare il focolare a una distanza non inferiore a 3,05 m da pareti o combustibili durante l'uso.

- Utilizzare guanti resistenti al calore per maneggiare utensili caldi.

**AVVISO DI PROPOSTA 65 DELLA CALIFORNIA:** I combustibili utilizzati negli apparecchi a legna o a carbonella e i prodotti della combustione di tali combustibili possono esporre l'utente a sostanze chimiche tra cui il nerofumo, che secondo lo Stato della California può causare il cancro, e il monossido di carbonio, che secondo lo Stato della California può causare difetti di nascita o altri danni riproduttivi.

Questo prodotto può esporre a sostanze chimiche tra cui il nichel, che secondo lo Stato della California può causare il cancro.

Per ulteriori informazioni: [www.P65Warnings.ca.gov](http://www.P65Warnings.ca.gov)

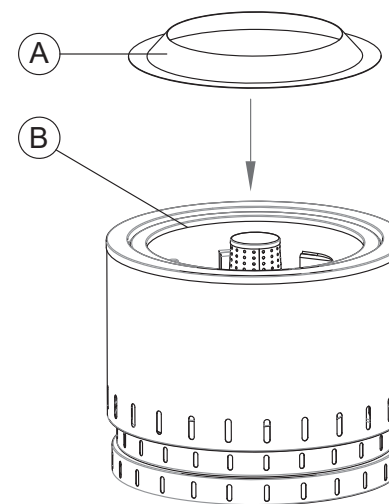
## PREPARAZIONE

Prima di iniziare l'assemblaggio del prodotto, accertarsi che tutte le parti siano presenti. Confrontare i componenti con l'elenco del contenuto della confezione e con il contenuto della ferramenta di cui sopra. Se una parte manca o è danneggiata, non tentare di assemblare il prodotto. Chiedere aiuto a un tecnico qualificato.

Attrezzi necessari per il montaggio: **Non sono richiesti strumenti**

## ISTRUZIONI DI MONTAGGIO

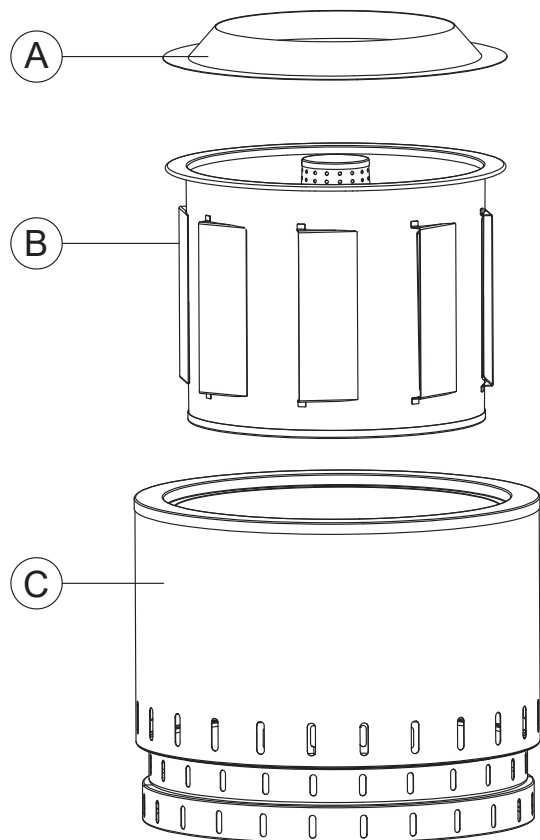
1. Mettere l'anello di fuoco (A) sulla ciotola del fuoco (B).



## CURA E MANUTENZIONE

- Lasciare raffreddare completamente il prodotto prima di spostarlo.
- Per prolungare la durata del braciere, pulirlo dopo ogni utilizzo.
- Per proteggere la finitura del braciere, utilizzare un panno morbido per pulire il braciere.
- Non tentare di pulirlo quando è caldo.
- Conservare in un luogo fresco, pulito e asciutto.
- Pulire la ciotola del fuoco dopo ogni utilizzo, una volta che le ceneri si sono raffreddate.
- Una volta raffreddato, riporre il braciere con un coperchio.

## ZAWARTOŚĆ OPAKOWANIA



Część	Nazwa	Ilość
A	Ośłona	1
B	Zbiornik na opał	1
C	Korpus urządzenia	1

## ! INFORMACJE DOTYCZĄCE BEZPIECZEŃSTWA

Przed montażem i użyciem produktu uważnie przeczytaj całą instrukcję i upewnij się, że rozumiesz wszystkie wskazówki i ostrzeżenia.

### ! OSTRZEŻENIA:

- **NIGDY** nie pozostawiaj dzieci ani zwierząt bez nadzoru w pobliżu paleniska.
- **NIGDY** nie dotykaj powierzchni paleniska podczas jego używania.
- **WYŁĄCZNIE DO UŻYTKU NA DWORZE!** Spalanie drewna lub węgla drzewnego w pomieszczeniu może doprowadzić do śmierci. Podczas spalania wydziela się tlenek węgla, który nie ma barwy ani zapachu.
- **NIGDY** nie używaj paleniska w pojeździe, namiocie, garażu i innych zamkniętych przestrzeniach. **RYZIKO ZATRUCIA TLENKIEM WĘGLA.**
- **NIGDY NIE POZOSTAWIAJ PALENISKA BEZ NADZORU!**
- **NIGDY** nie zakładaj pokrowca na gorące palenisko. Przed spakowaniem do przechowywania upewnij się, że korpus i zbiornik całkowicie wystygły.
- **NIGDY** nie ustawiaj paleniska pod przewodami elektrycznymi.

## ⚠ ŚRODKI OSTROŻNOŚCI:

- Zawsze miej pod ręką odpowiedni sprzęt gaśniczy.
- Zawsze upewnij się, że podczas używania na palenisku znajduje się osłona.
- Używaj wyłącznie sezonowanego drewna opałowego lub pelletu drzewnego.
- NIGDY nie próbuj przenosić paleniska podczas jego użytkowania.
- NIGDY nie używaj benzyny, nafty i innych substancji łatwopalnych do rozpalenia ognia.
- NIGDY nie umieszczaj paleniska pod zadaszeniem, okapem ani w pobliżu łatwopalnych konstrukcji. Staraj się nie umieszczać paleniska pod koronami drzew i krzewów. NIGDY nie umieszczaj paleniska w wysokiej lub wyschniętej trawie ani na suchych liściach.
- Palenisko umieszczaj zawsze na twardej, równej, niepalnej powierzchni, takiej jak beton lub kamień. Powierzchnie podatne na działanie temperatury (np. asfalt) mogą nie być odpowiednie. NIGDY nie umieszczaj paleniska na podłogach z desek.
- Zachowaj minimum 3 metry odległości między paleniskiem a ścianą lub materiałami palnymi.
- Podczas użycia osprzętu paleniska (pogrzebacz) zawsze używaj rękawic ochronnych.

## PRZYGOTOWANIE DO UŻYCIA

Przed przystąpieniem do montażu upewnij się, że otrzymałeś wszystkie części. Porównaj zawartość opakowania z listą części.

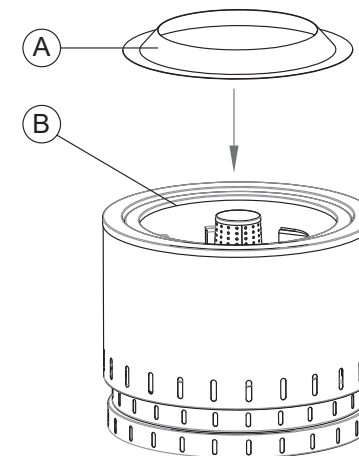
W przypadku braku lub uszkodzenia którejkolwiek części nie próbuj montować produktu i skontaktuj się z serwisem.

Szacunkowy czas montażu: 1 minuta

Potrzebne narzędzia: **Montaż nie wymaga użycia narzędzi.**

## INSTRUKCJA MONTAŻU

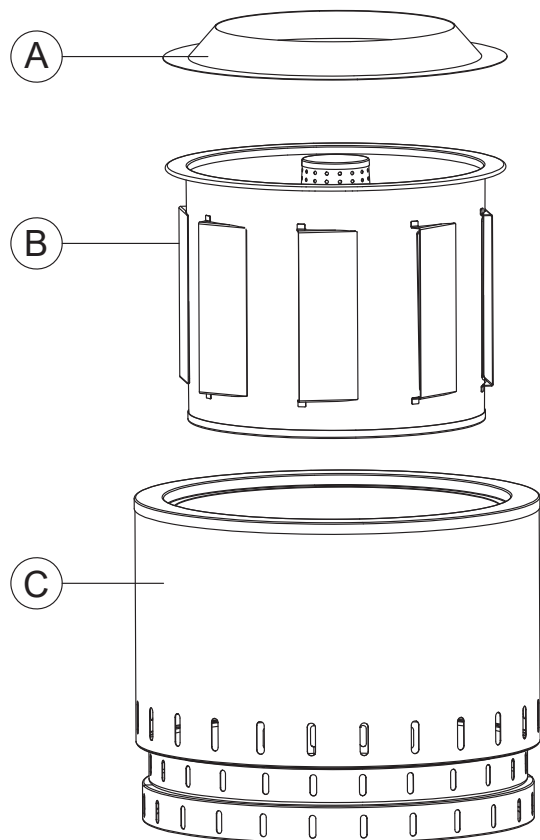
1. Załóż osłonę (A) na zbiornik na opał (B).



## CZYSZCZENIE I KONSERWACJA

- Nie próbuj przenosić paleniska, dopóki nie wystygnie ono całkowicie.
- Aby przedłużyć żywotność paleniska czyść je po każdym użyciu.
- Palenisko i pogrzebacz czyść miękką, suchą szmatką.
- Nie próbuj czyścić paleniska, dopóki jest gorące.
- Przechowuj palenisko w chłodnym, czystym i suchym miejscu.
- Po każdym użyciu czyść pojemnik na opał (odczekaj, aż popiół całkowicie wystygnie).
- Przed założeniem pokrowca na palenisko odczekaj, aż wystygnie ono całkowicie.

## INHOUD VAN DE VERPAKKING



Onderdeel	Beschrijving	Hoeveelheid
A	Windplaat	1
B	Vuurschaal	1
C	Lichaam	1

## ⚠️ VEILIGHEIDSINFORMATIE

Lees en begrijp deze hele handleiding voordat u het product in elkaar zet, bedient of installeert.

Het product is niet geroest, het heeft alleen een roestbehandeling aan het oppervlak ondergaan.

### ⚠️ WAARSCHUWINGEN:

- Laat kinderen of huisdieren **NIET** in de buurt van de vuurplaats zonder toezicht.
- Raak het oppervlak van de vuurkorf **NIET** aan als deze in gebruik is.
- **ALLEEN VOOR GEBRUIK BUITENSHUIS!** Het verbranden van hout of houtskool binnenshuis kan dodelijk zijn. Het geeft koolmonoxide af, dat geen geur heeft.
- Verbrand **NOOIT** in voertuigen, tenten, garages, andere afgesloten ruimtes of binnenshuis. **KOOLMONOXIDEGEVAAR.**
- **LAAT VUUR NOOIT ONBEHEERD ACHTER!**
- Plaats **NOOIT** een afdekking op de vuurkorf als deze in gebruik is. Zorg ervoor dat de vuurkorf en de gasdeksel afgekoeld zijn voordat je een opslagdeksel over de vuurkorf plaatst.
- **NIET** gebruiken onder hoogspanningskabels of elektriciteitsleidingen.

### ⚠️ WAARSCHUWINGEN:

- Voldoende blusmateriaal moet direct beschikbaar zijn.
- Zorg er altijd voor dat de vuurring vastgemaakt is over de vuurschaal tijdens gebruik.

- Verbrand alleen gekruid hardhout of houtblokken of houtpellets in de vuurkorf.
- Probeer de vuurkorf **NIET** te verplaatsen als hij heet is of in gebruik.
- Gebruik **GEEN** benzine of kerosine om het vuur in de vuurkorf aan te steken.
- Gebruik deze vuurplaats **NIET** onder een overkapping of in de buurt van onbeschermd brandbare constructies. Vermijd gebruik in de buurt van of onder overhangende bomen en struiken. Gebruik dit apparaat **NIET** op lang of droog gras en/of bladeren.
- Gebruik deze outdoor vuurplaats altijd op een harde, vlakke, onbrandbare ondergrond zoals beton, rots of steen. Een ondergrond van asfalt of zwarte vloerbedekking is hiervoor niet geschikt. **NIET** gebruiken op houten vlonders.
- Plaats de vuurplaats niet dichterbij dan 3,05 meter van muren of brandbare materialen tijdens het gebruik.
- Gebruik hittebestendige handschoenen om heet gereedschap te hanteren.

**CALIFORNIA PROPOSITION 65 WAARSCHUWING:** Brandstoffen die worden gebruikt in hout- of houtskoolverbrandingstoestellen, en de verbrandingsproducten van deze brandstoffen, kunnen u blootstellen aan chemicaliën waaronder roet, waarvan de staat Californië weet dat het kanker veroorzaakt, en koolmonoxide, waarvan de staat Californië weet dat het geboortefwijkingen of ander voortplantingsletsel veroorzaakt.

Dit product kan u blootstellen aan chemicaliën waaronder nikkel, waarvan de staat Californië weet dat het kanker veroorzaakt.

Ga voor meer informatie naar: [www.P65Warnings.ca.gov](http://www.P65Warnings.ca.gov)

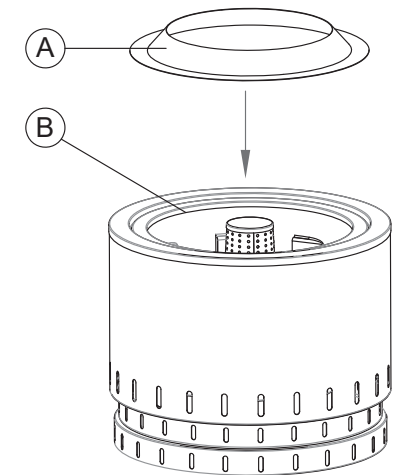
## VOORBEREIDING

Controleer voordat u met de montage van het product begint of alle onderdelen aanwezig zijn. Vergelijk de onderdelen met de inhoudslijst van de verpakking en de inhoud van de hardware hierboven. Als een onderdeel ontbreekt of beschadigd is, probeer het product dan niet in elkaar te zetten. Vraag een gekwalificeerde technicus om hulp.

Gereedschap Vereist voor Montage: **Geen Gereedschap**

## MONTAGEHANDLEIDING

1. Plaats de windplaat (A) op de vuurschaal (B).



EN



### Return / Damage Claim Instructions

- ⚠ **DO NOT discard the box / original packaging.**  
In case a return is required, the item must be returned in original box. Without this your return will not be accepted.
- ⚠ **Take a photo of the box markings.**  
A photo of the markings (text) on the side of the box is required in case a part is needed for replacement. This helps our staff identify your product number to ensure you receive the correct parts.
- ⚠ **Take a photo of the damaged part (if applicable).**  
A photo of the damage is always required to file a claim and get your replacement or refund processed quickly. Please make sure you have the box even if it is damaged.
- ⚠ **Send us an email with the images requested.**  
Email us directly from marketplace where your item was purchased with the attached images and a description of your claim.

DE



### Rücksendung / Beschädigung Anweisungen

- ⚠ **Werfen Sie den Karton / die Originalverpackung NICHT weg.**  
Falls eine Rücksendung erforderlich ist, muss der Artikel in der Originalverpackung zurückgeschickt werden. Andernfalls wird Ihre Rücksendung nicht angenommen.
- ⚠ **Machen Sie ein Foto von der Beschriftung des Kartons.**  
Für den Fall, dass ein Ersatzteil benötigt wird, benötigen wir ein Foto der Beschriftung (Text) auf der Seite des Kartons. So können unsere Mitarbeiter Ihre Artikelnummer identifizieren und sicherstellen, dass Sie die richtigen Teile erhalten.
- ⚠ **Machen Sie ein Foto des beschädigten Teils (falls zutreffend).**  
Ein Foto des beschädigten Teils ist immer erforderlich, um eine Reklamation einzureichen und eine schnelle Bearbeitung Ihres Ersatzteils oder Ihrer Rückerstattung zu gewährleisten. Bitte stellen Sie sicher, dass Sie den Karton haben, auch wenn er beschädigt ist.
- ⚠ **Schicken Sie uns eine E-Mail mit dem gewünschten Foto.**  
Schicken Sie uns eine E-Mail direkt vom Marktplatz, auf dem Sie den Artikel gekauft haben, mit den angehängten Fotos und einer Beschreibung Ihrer Reklamation.

FR



### Instructions De Retour / Réclamation De Dommages

- ⚠ **NE PAS jeter la boîte/l'emballage d'origine.**  
Dans le cas où un retour est requis, l'article doit être retourné dans sa boîte d'origine. Sans cela, votre retour ne sera pas accepté.
- ⚠ **Prenez une photo des marquages de la boîte.**  
Une photo des marquages (texte) sur le côté de la boîte est requise au cas où une pièce serait nécessaire pour le remplacement. Cela aide notre personnel à identifier votre numéro de produit pour s'assurer que vous recevez les bonnes pièces.
- ⚠ **Prenez une photo des dommages (le cas échéant).**  
Une photo des dommages est toujours requise pour déposer une réclamation et obtenir rapidement votre remplacement ou votre remboursement. Assurez-vous d'avoir la boîte même si elle est endommagée.
- ⚠ **Envoyez-nous un e-mail avec les images demandées.**  
Envoyez-nous un e-mail directement depuis le marché où votre article a été acheté avec les images ci-jointes et une description de votre réclamation.

ES



### Instrucciones de Devolución / Reclamación de Daños

- ⚠ **NO deseche la caja/embalaje original.**  
En caso de que se requiera una devolución, el artículo debe ser devuelto en la caja original. Sin esto su devolución no será aceptada.
- ⚠ **Tome una foto de las marcas de la caja.**  
Se requiere una foto de las marcas (texto) en el lado de la caja en caso de que se necesite una pieza para reemplazarla. Esto ayuda a nuestro personal a identificar su número de producto para asegurarse de que recibe las piezas correctas.
- ⚠ **Tome una foto de las piezas dañadas (si procede).**  
Una foto de los daños es siempre necesaria para presentar una reclamación y conseguir que su reemplazo o reembolso sea procesado rápidamente. Por favor, asegúrese de tener la caja aunque esté dañada.
- ⚠ **Envíenos un correo electrónico con las imágenes solicitadas.**  
Envíenos un correo electrónico directamente desde el mercado donde se compró su artículo con las imágenes adjuntas y una descripción de su reclamación.

IT



## Istruzioni Per La Restituzione / Reclamo Per Danni

- ⚠ **NON scartare la scatola / confezione originale.**  
Nel caso in cui sia richiesto un reso, l'articolo deve essere restituito nella scatola originale. Senza la scatola originale il tuo reso non sarà accettato.
- ⚠ **Fare una foto dei contrassegni sulla scatola.**  
È necessaria una foto dei contrassegni (testo) sul lato della scatola nel caso in cui la parte debba essere sostituita. Questo aiuta il nostro staff a identificare il numero del tuo prodotto per assicurarti di ricevere le parti corrette.
- ⚠ **Fare una foto di Danno (se è applicabile).**  
Una foto del danno è sempre necessaria per presentare un reclamo e ottenere rapidamente la sostituzione o il rimborso. Assicurati di avere la scatola anche se è danneggiata.
- ⚠ **Inviarci una mail con le immagini richieste.**  
Inviarci un'e-mail direttamente dal mercato in cui è stato acquistato il tuo articolo con le immagini allegate e una descrizione del tuo reclamo.

PL



## Zwroty i reklamacje

- ⚠ **Nie wyrzucaj oryginalnego opakowania.**  
Jeśli chcesz zwrócić produkt, musi znajdować się on w oryginalnym opakowaniu. Towar zwrócony w nieoryginalnym opakowaniu nie zostanie przyjęty.
- ⚠ **Zrób zdjęcie oznaczeń na opakowaniu.**  
Jeśli jakkolwiek część wymaga wymiany, zrób zdjęcie oznaczeń kodu produktu, który znajduje się na opakowaniu. Pozwoli nam to zidentyfikować produkt i dostarczyć ci właściwą część.
- ⚠ **Zrób zdjęcie uszkodzonej części (jeśli dotyczy).**  
Jeśli chcesz złożyć reklamację, zrób zdjęcie uszkodzonej części. Pozwoli nam to zatwierdzić reklamację i zlecić zwrot środków na twoje konto. Do złożenia reklamacji potrzebne będzie oryginalne opakowanie.
- ⚠ **Skontaktuj się z nami.**  
Skontaktuj się z nami telefonicznie, mailowo lub poprzez formularz kontaktowy. Załącz zdjęcia produktu i opis roszczenia.

NL



## Instructies voor Retournering/Schadeclaim

- ⚠ **GOOI DE doos/het originele verpakkingsmateriaal NIET weg.**  
In het geval van een retournering moet het artikel in de originele doos teruggestuurd worden. Zonder dit wordt uw retourzending niet geaccepteerd.
- ⚠ **Maak een foto van de markeringen op de doos.**  
Een foto van de markeringen (tekst) op de zijkant van de doos is vereist in het geval dat een onderdeel vervangen moet worden. Dit helpt onze medewerkers uw productnummer te identificeren om te zorgen dat u de correcte onderdelen ontvangt.
- ⚠ **Maak een foto van het beschadigde onderdeel (indien van toepassing).**  
Een foto van de schade is altijd vereist om een claim in te dienen en uw vervanging of terugbetaling snel te verwerken. Zorg ervoor dat u de doos heeft, ook al is deze beschadigd.
- ⚠ **Stuur ons een e-mail met de gevraagde afbeeldingen.**  
E-mail ons direct via de marktplaats waar uw artikel is gekocht, met de bijgevoegde afbeeldingen en een beschrijving van uw claim.