

**USA** office: Fontana   **AUS** office: Truganina   **FRA** office: Saint Vigor d'Ymonville

**GBR** office: FDS Corporation Limited, Unit 4, Blackacre Road, Great Blakenham,  
Ipswich, Ip6 0FL, United Kingdom

If you're having difficulty, our friendly  
customer team is always here to help.



USA:cs.us@costway.com  
AUS:cs.au@costway.com  
GBR:cs.uk@costway.com  
FRA:cs.fr@costway.com

Double Door Bathroom Cabinet  
Armoire de Salle de Bain à Double Porte

**BA8290**

THIS INSTRUCTION BOOKLET CONTAINS **IMPORTANT** SAFETY INFORMATION.  
PLEASE READ AND KEEP FOR FUTURE REFERENCE.

EN



### Before You Start

- ⚠ Please read all instructions carefully.
- ⚠ Retain instructions for future reference.
- ⚠ Separate and count all parts and hardware.
- ⚠ Read through each step carefully and follow the proper order.
- ⚠ We recommend that, where possible, all items are assembled near to the area in which they will be placed in use, to avoid moving the product unnecessarily once assembled.
- ⚠ Always place the product on a flat, steady and stable surface.
- ⚠ Keep all small parts and packaging materials for this product away from babies and children as they potentially pose a serious choking hazard.

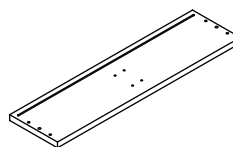
FR



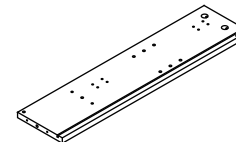
### Avant de Commencer

- ⚠ Veuillez lire attentivement toutes les instructions.
- ⚠ Conservez les instructions pour vous y référer ultérieurement.
- ⚠ Vérifiez toutes les pièces et les accessoires.
- ⚠ Lisez attentivement chaque étape et suivez l'ordre correct.
- ⚠ Nous recommandons que, dans la mesure du possible, tous les produits soient assemblés à proximité de la zone où ils seront utilisés, afin d'éviter tout déplacement inutile du produit une fois assemblé.
- ⚠ Placez toujours le produit sur une surface plane et stable.
- ⚠ Conservez toutes les petites pièces de ce produit et les matériaux d'emballage hors de portée des bébés et des enfants, car ils pourraient présenter un risque d'étouffement.

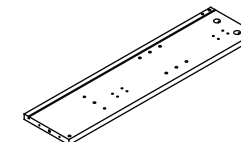
① x1



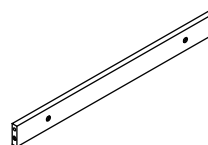
② x1



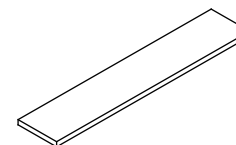
③ x1



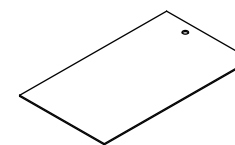
④ x1



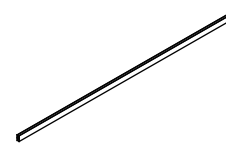
⑤ x1



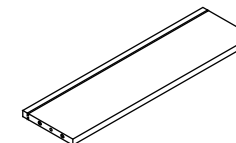
⑥ x2



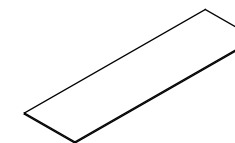
⑦ x1



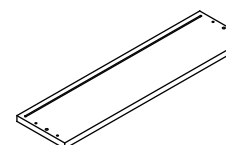
⑧ x1



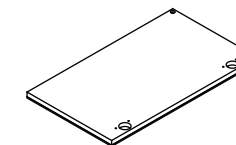
⑨ x1



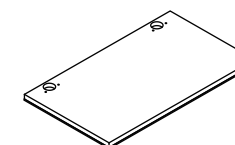
⑩ x1



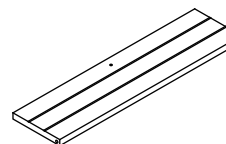
⑪ x1

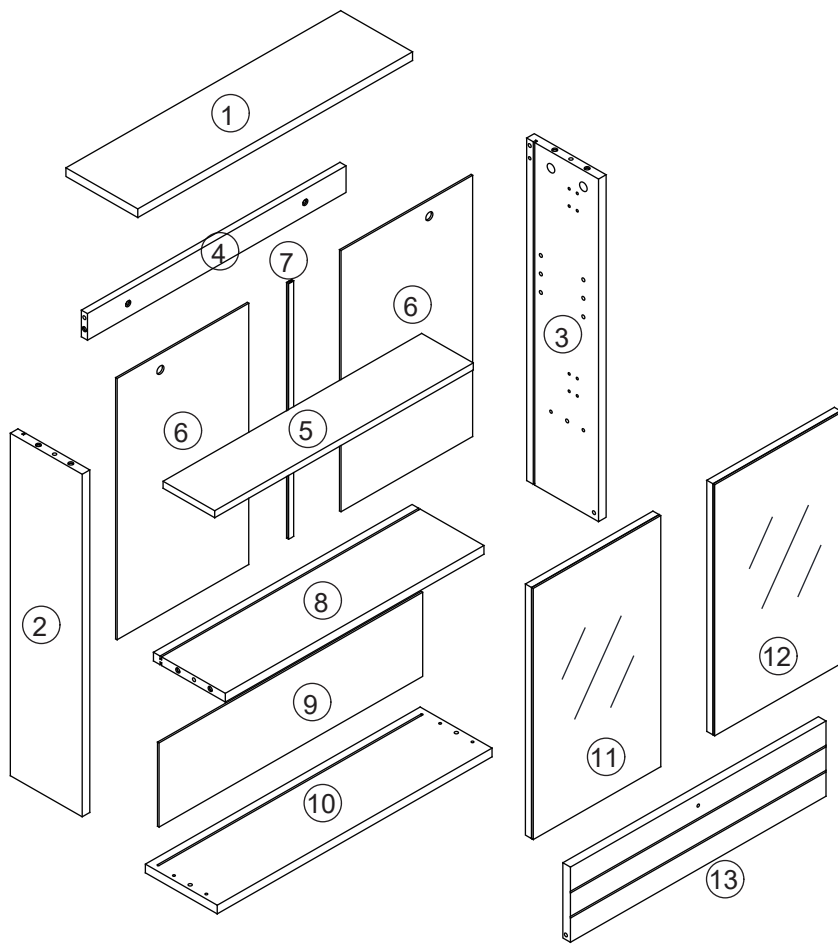


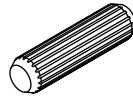
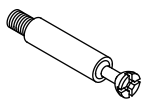
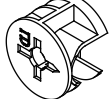
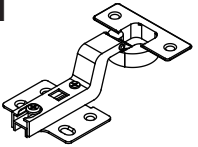

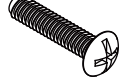
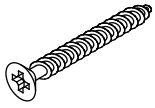
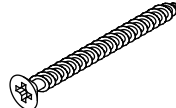
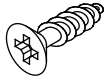
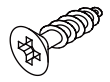
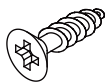
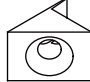

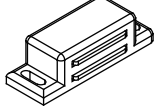

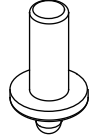
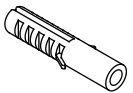
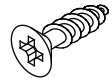

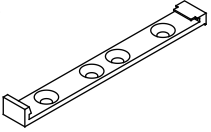
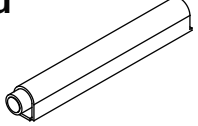
⑫ x1



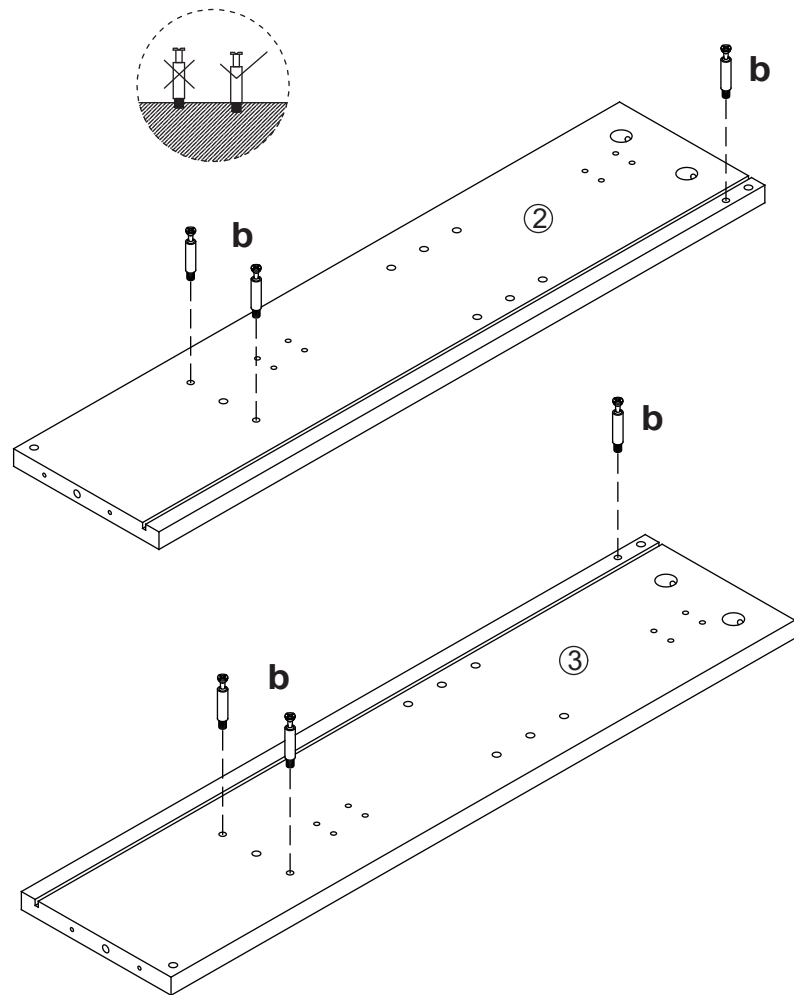
⑬ x1





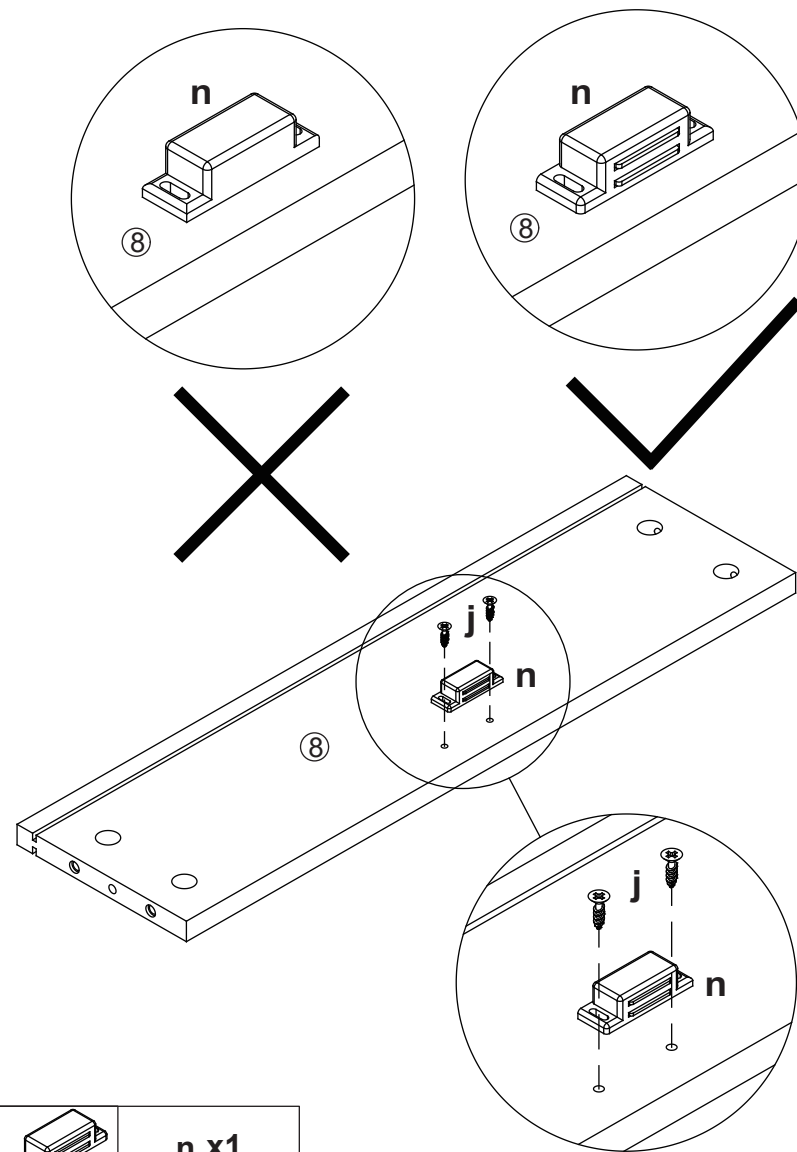
<b>a</b>  Ø6x30mm x8	<b>b</b>  Ø6x35mm x10	<b>c</b>  Ø15x10mm x10
<b>d</b>  x4	<b>e</b>  x1	<b>f</b>  Ø4x16mm x1
<b>g</b>  Ø4x40mm x4	<b>h</b>  Ø4x50mm x2	<b>i</b>  Ø3.5x12mm x28
<b>j</b>  Ø3x12mm x3	<b>k</b>  Ø3x14mm x6	<b>l</b>  x6
<b>m</b>  x1	<b>n</b>  x1	<b>o</b>  x4
<b>p</b>  x2	<b>q</b>  Ø8x40mm x2	<b>r</b>  Ø3x10mm x2
<b>s</b>  x2	<b>t</b>  x2	<b>u</b>  x2

1



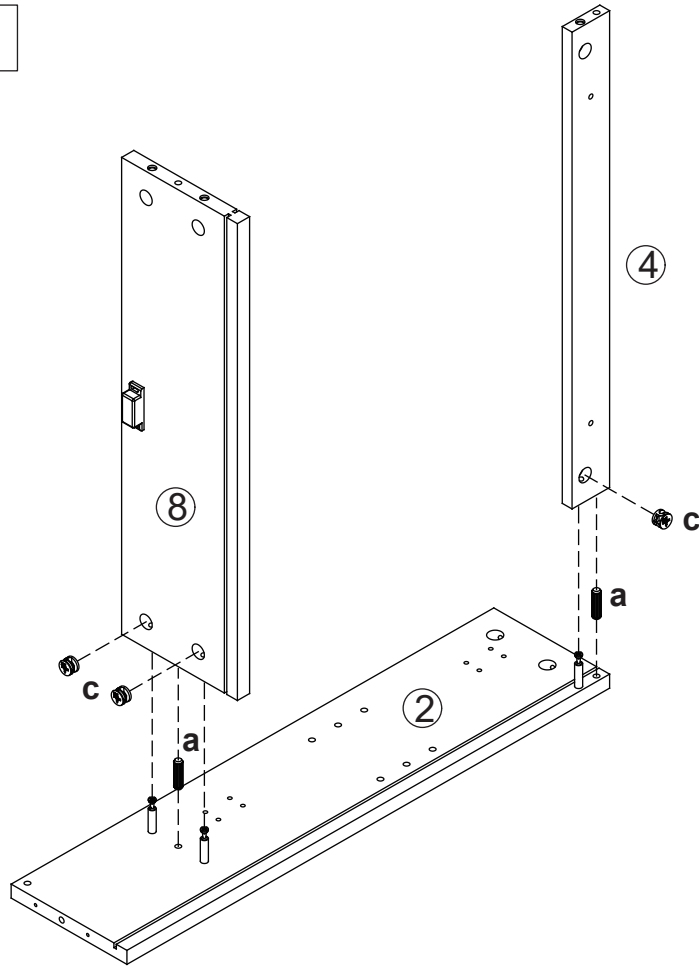
	<b>b x6</b>
--	-------------

2



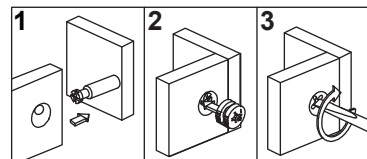
	<b>n x1</b>
	<b>j x2</b>

3

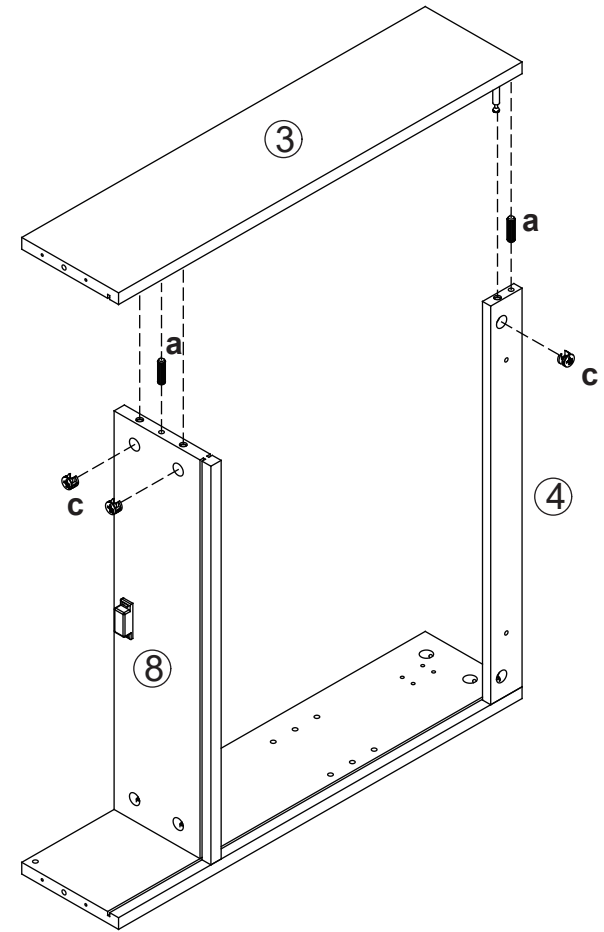


Cam Lock Fastening System  
/Système de Fixation à Came

	a x2
	c x3

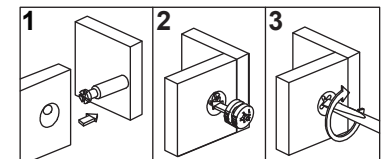


4

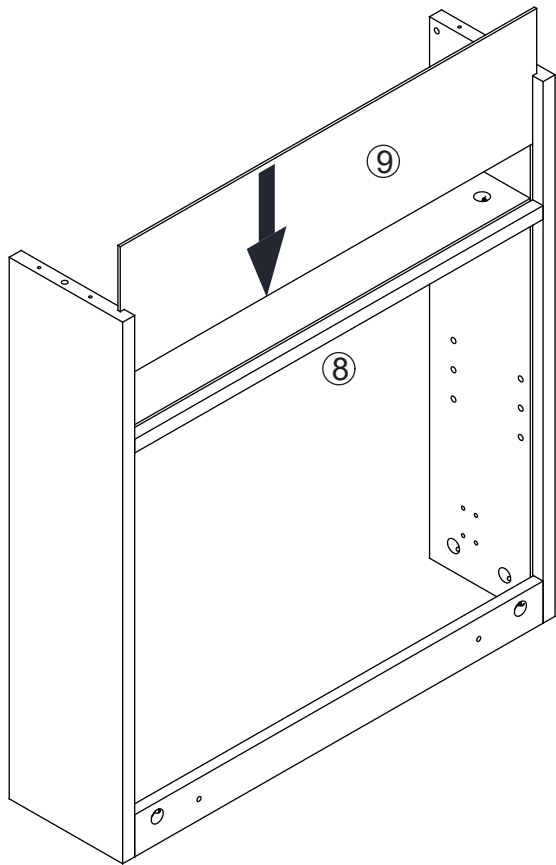


Cam Lock Fastening System  
/Système de Fixation à Came

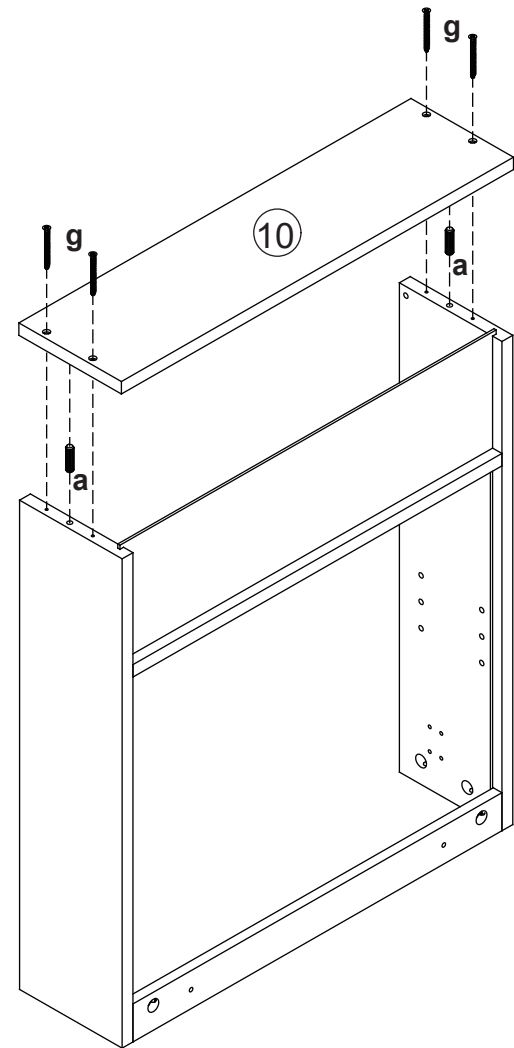
	a x2
	c x3



5

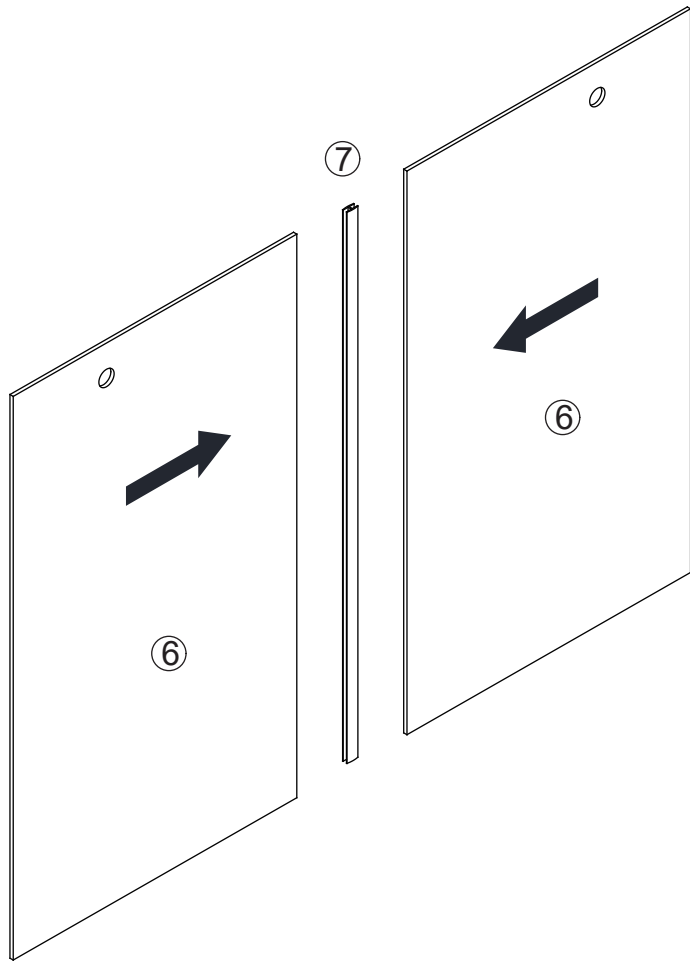


6

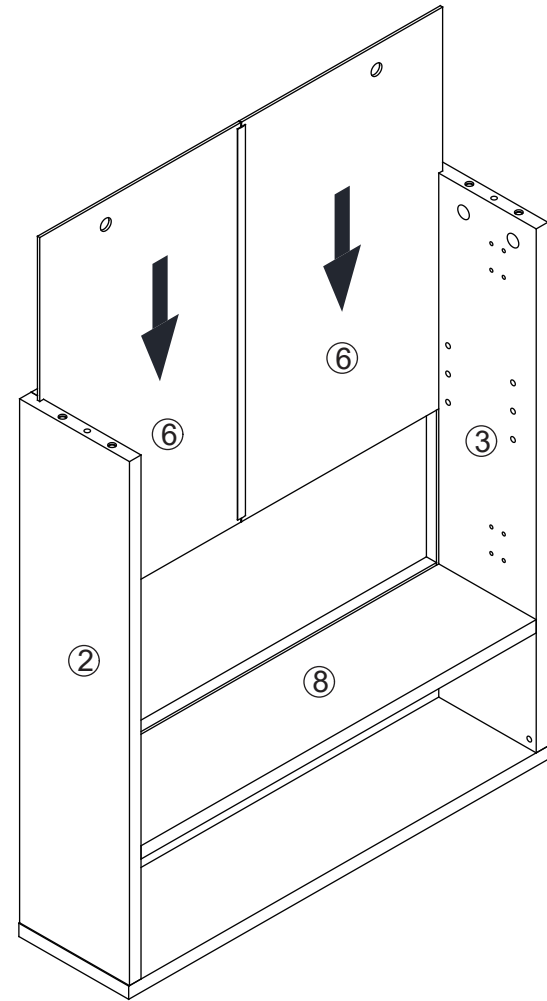


	a x2
	g x4

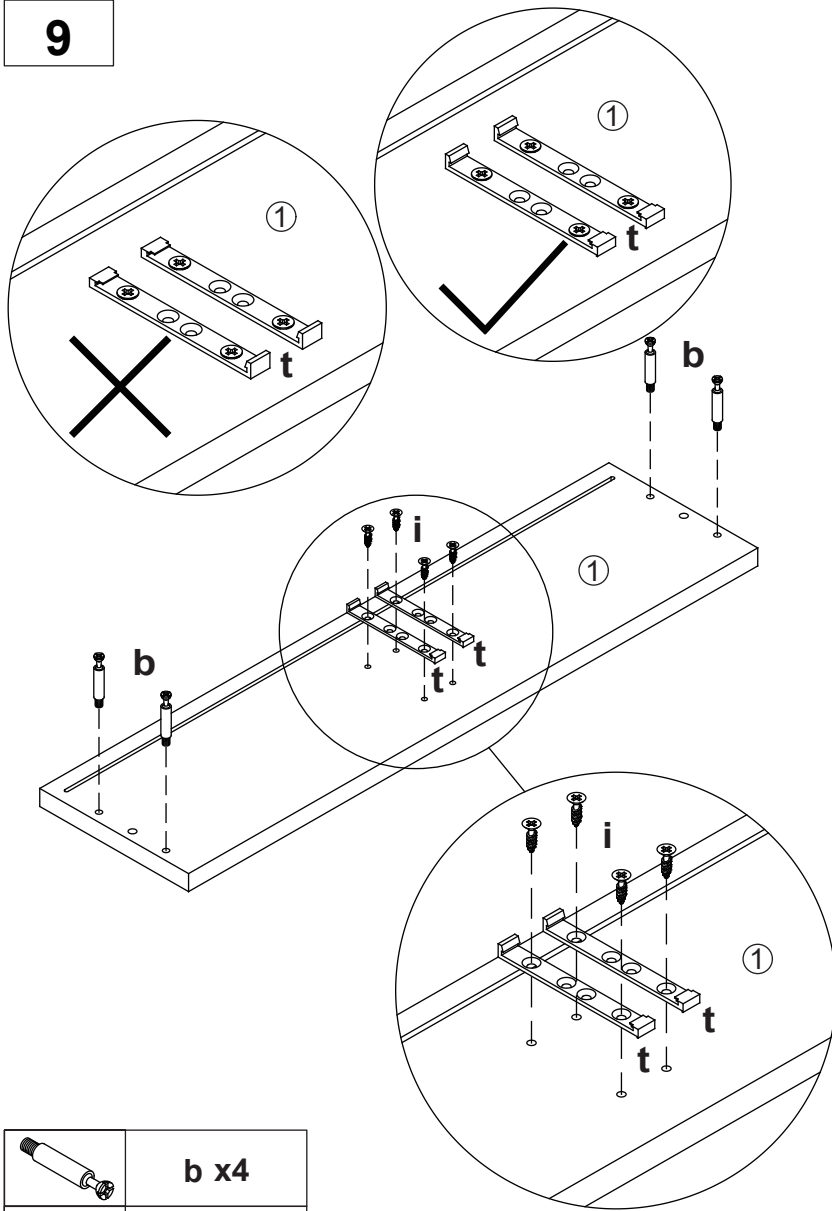
7

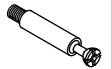




8

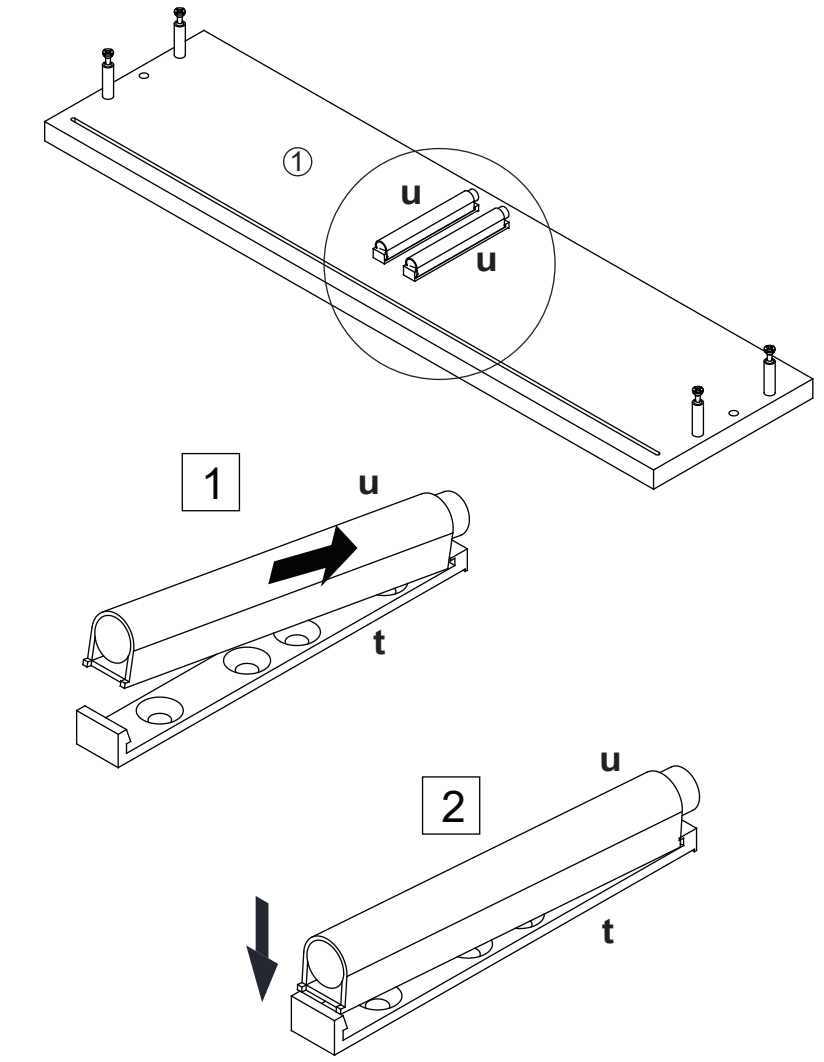



9



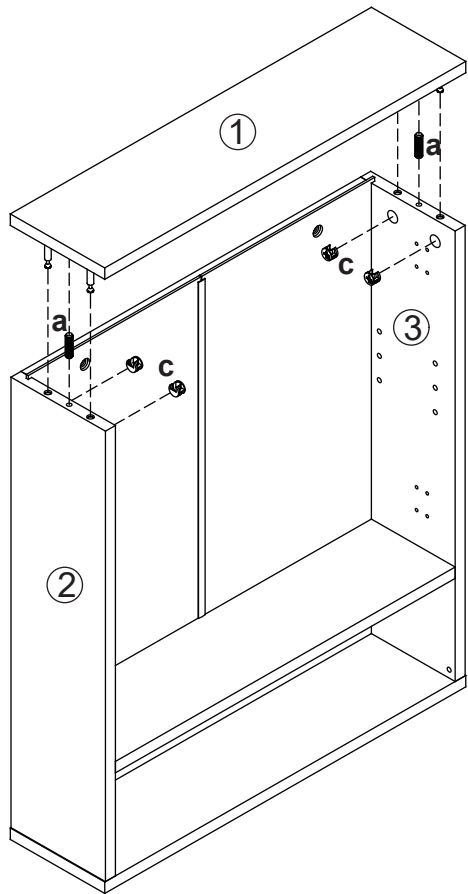
	<b>b x4</b>
	<b>t x2</b>
	<b>i x4</b>

10



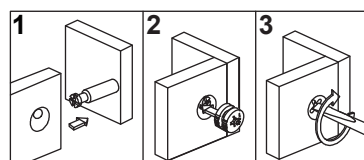
	<b>u x2</b>
---	-------------

11

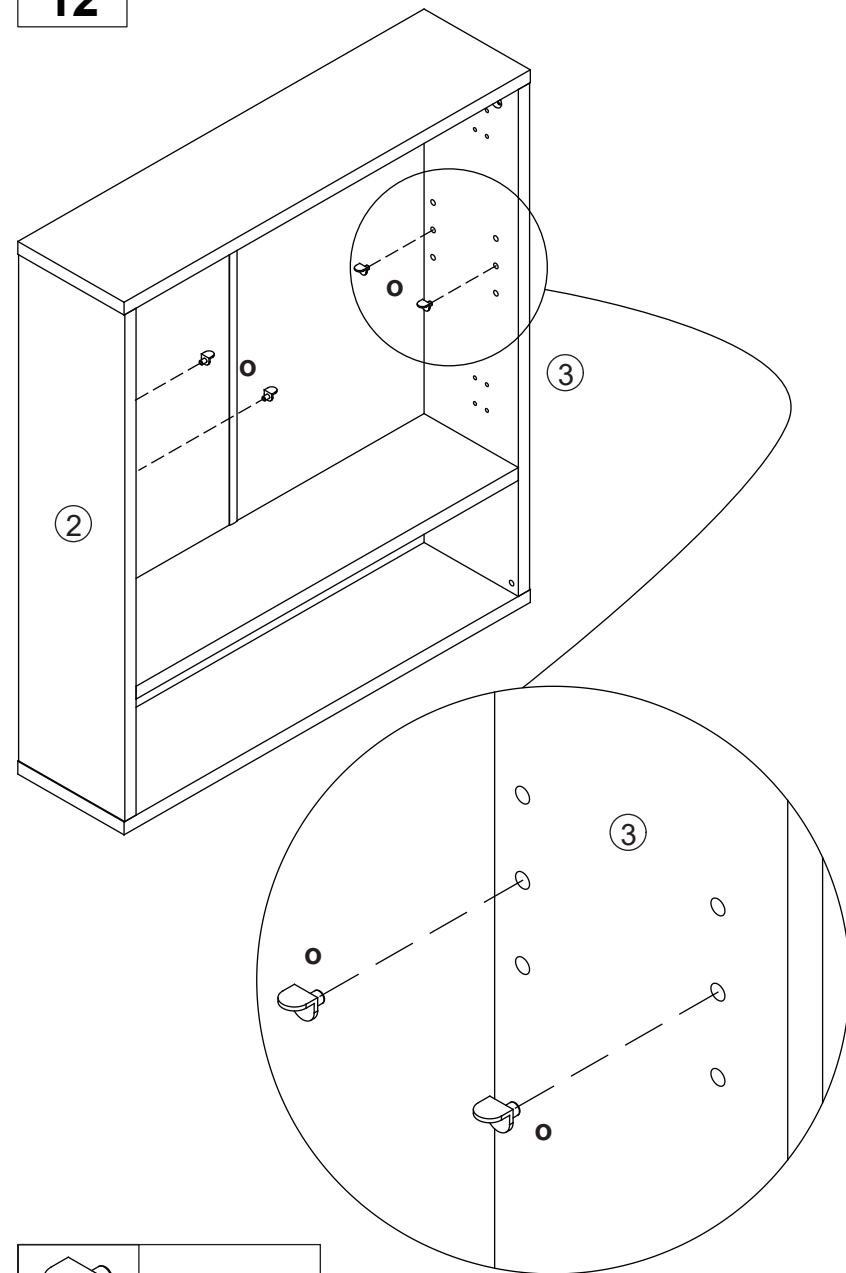


Cam Lock Fastening System  
/Système de Fixation à Came

	<b>a x2</b>
	<b>c x4</b>

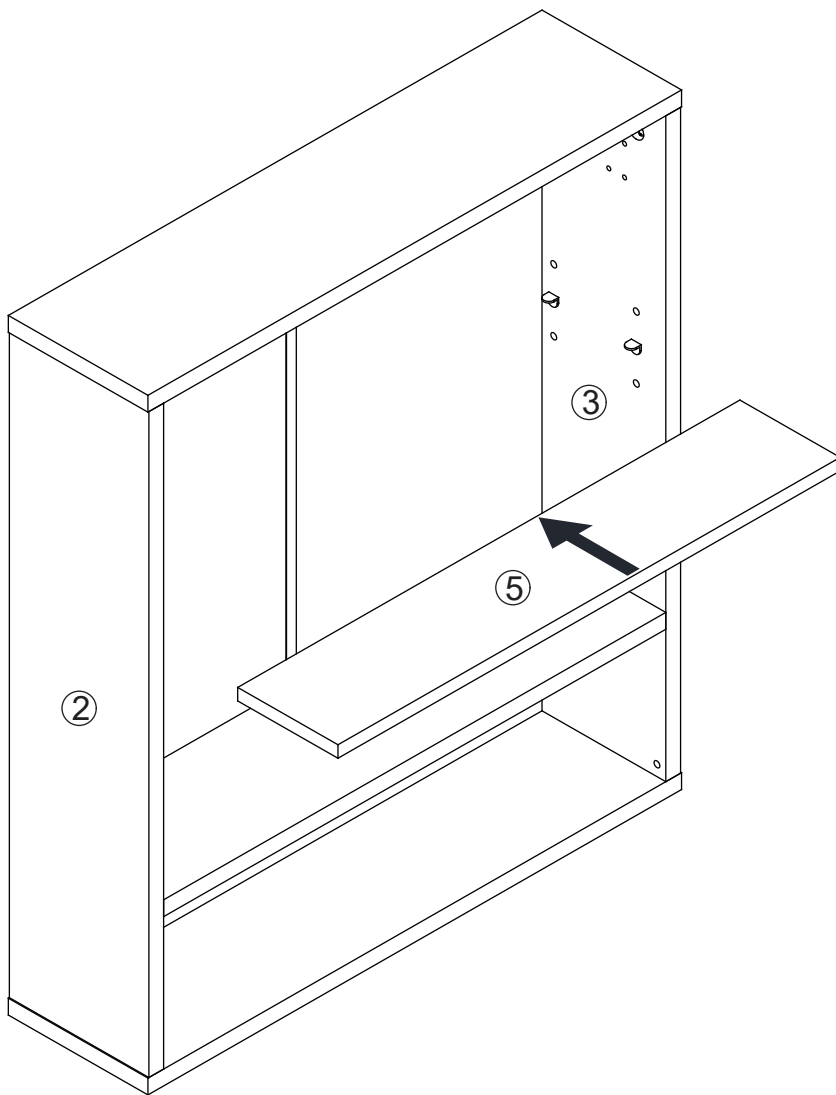


12

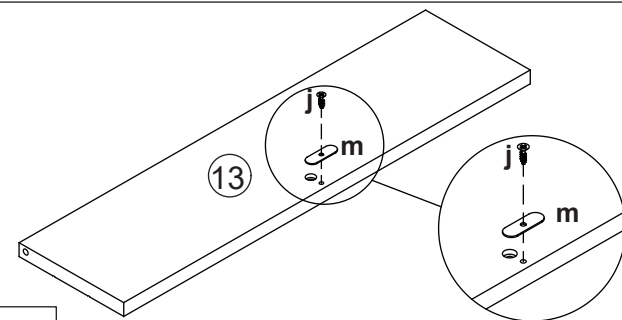


	<b>o x4</b>
--	-------------

13

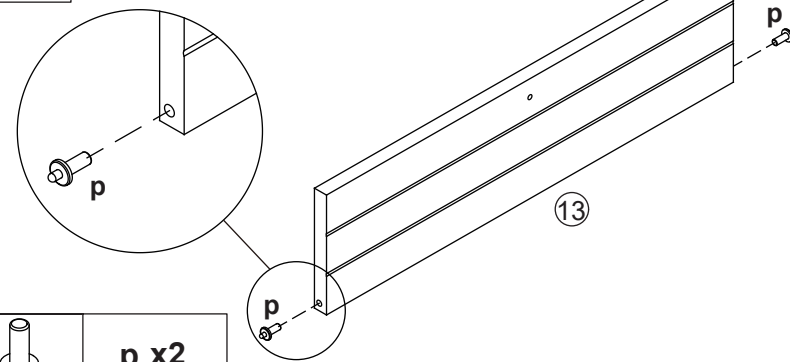


14



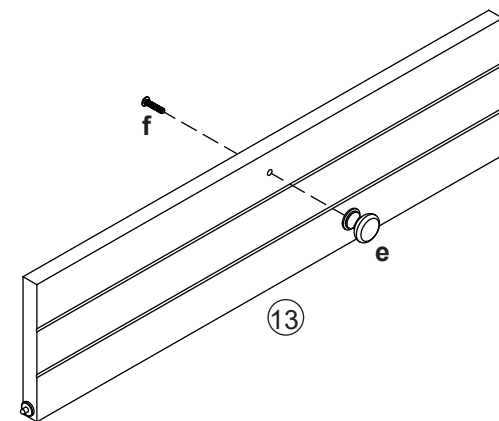
	m x1
	j x1

15



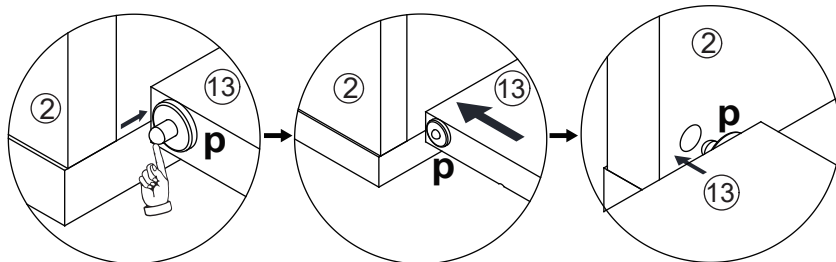
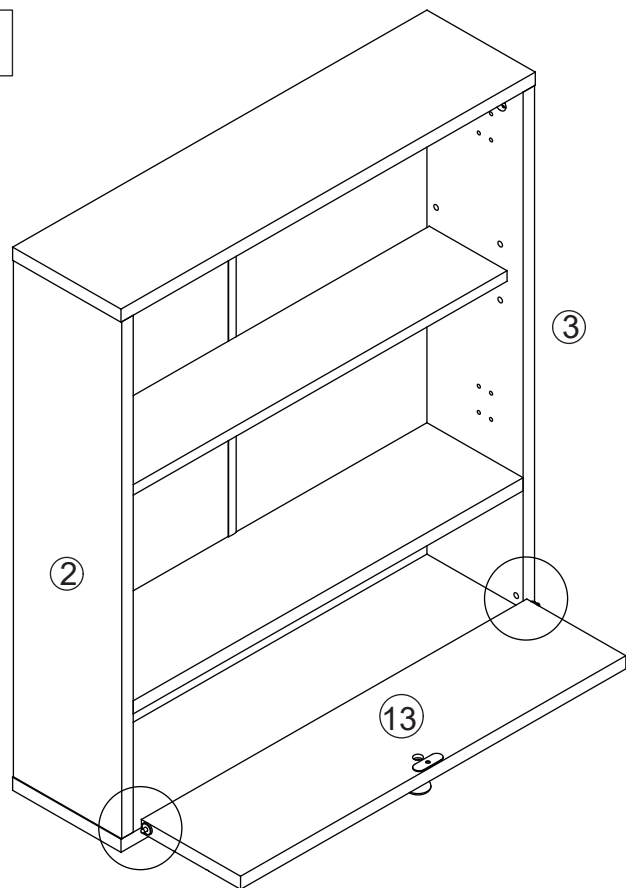
	p x2
--	------

16



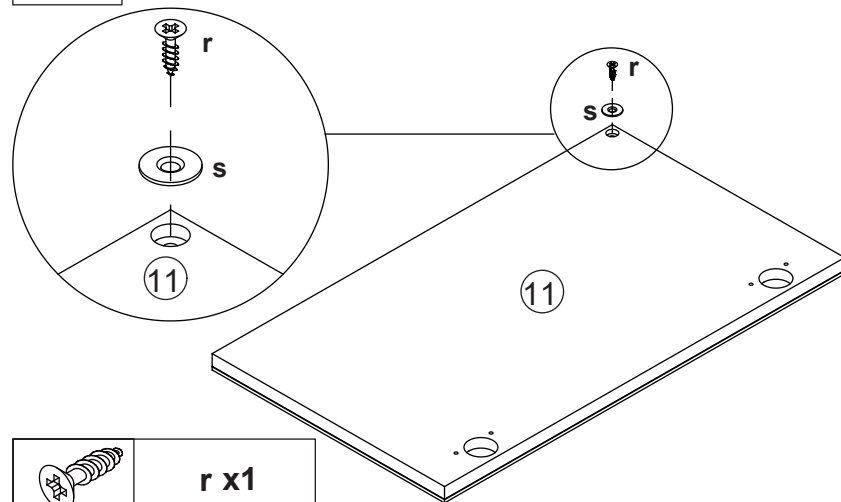
	e x1
	f x1

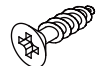

17



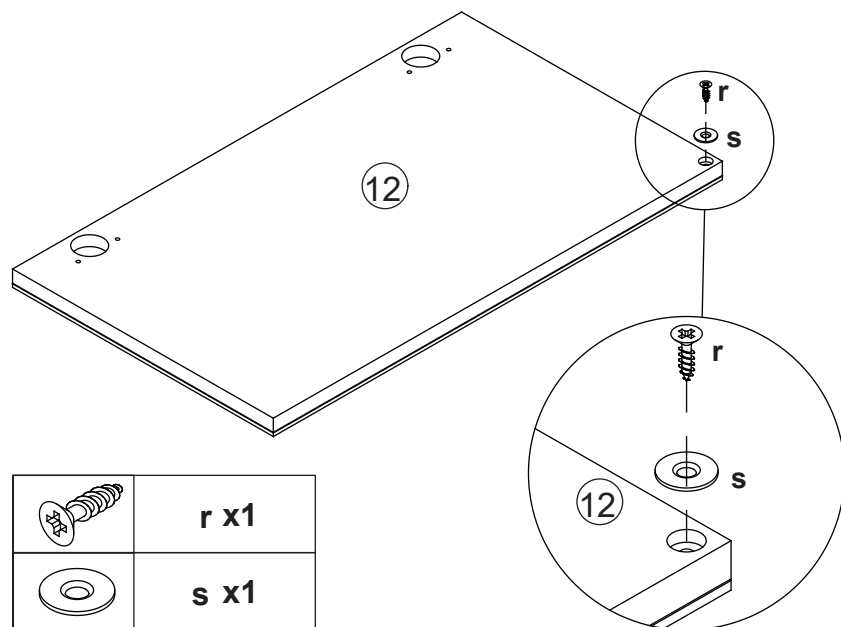
Compressible Rod  
/Tige compressible



18



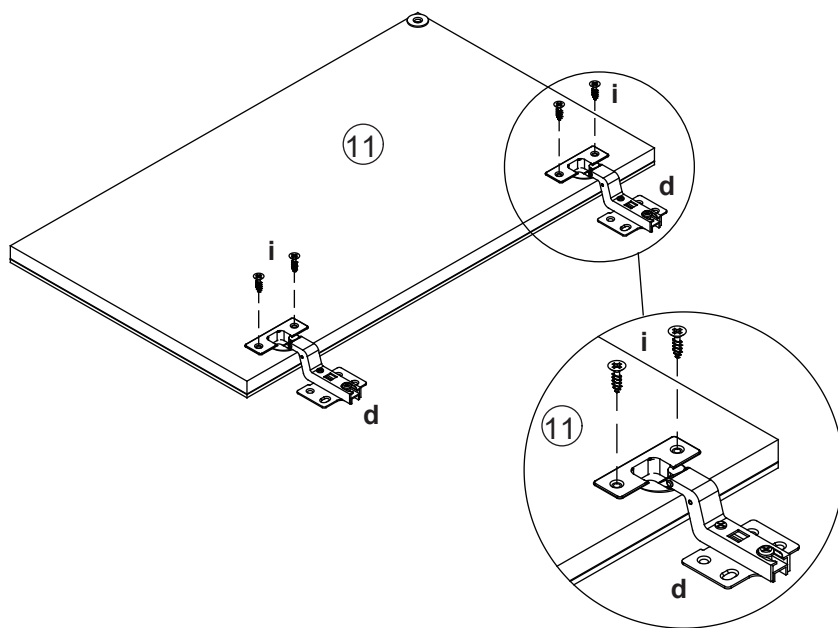
	r x1
	s x1

19

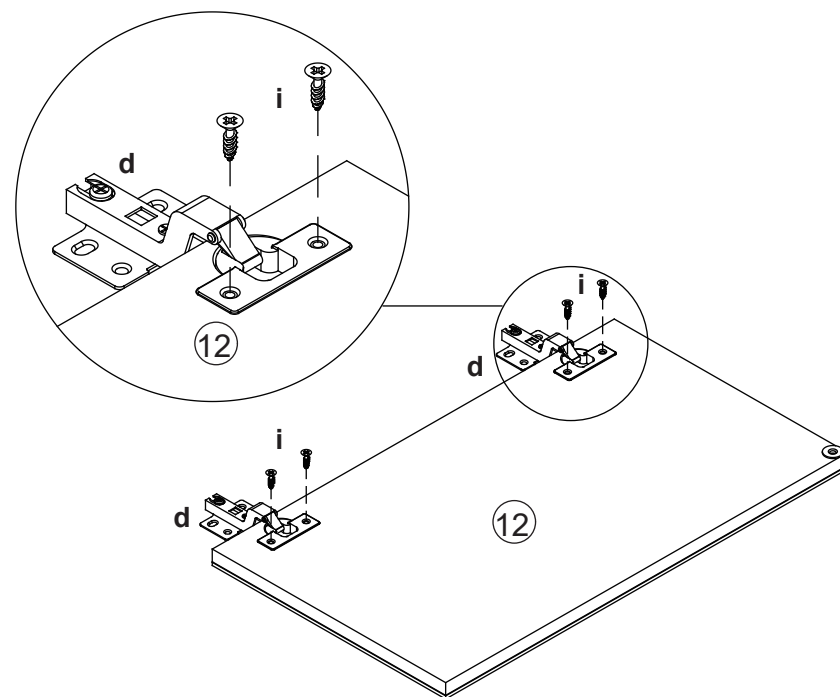


	r x1
	s x1

20



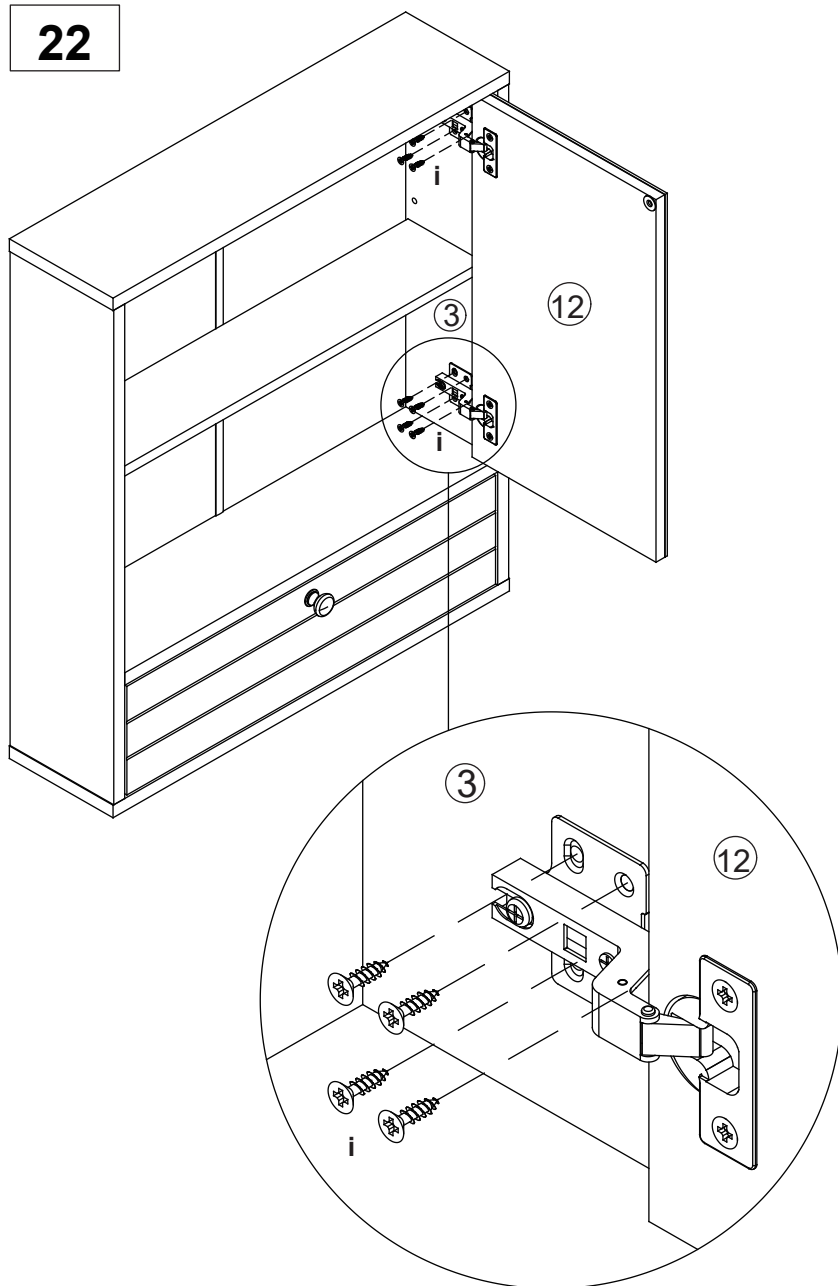
21



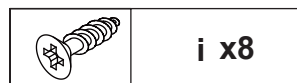
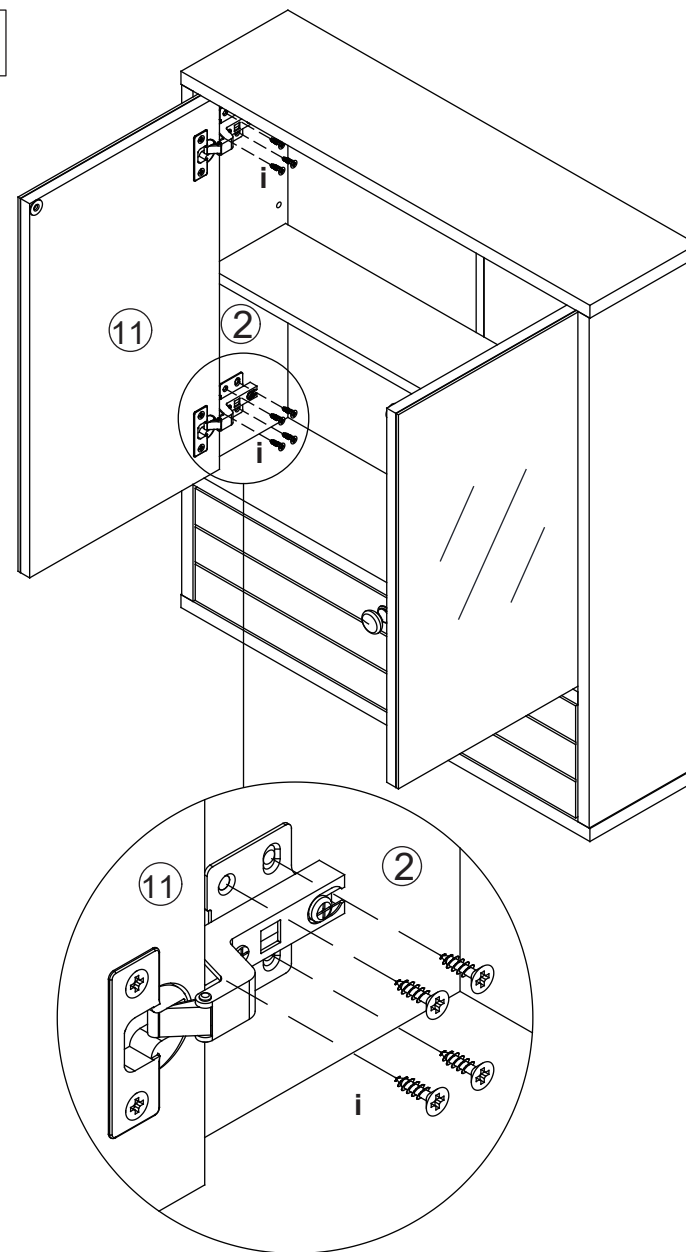
	<b>i x4</b>
	<b>d x2</b>

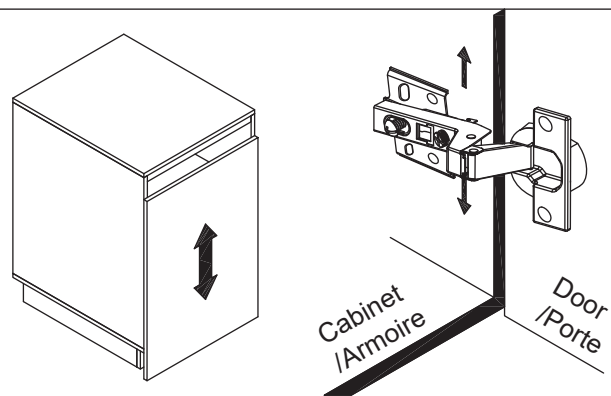
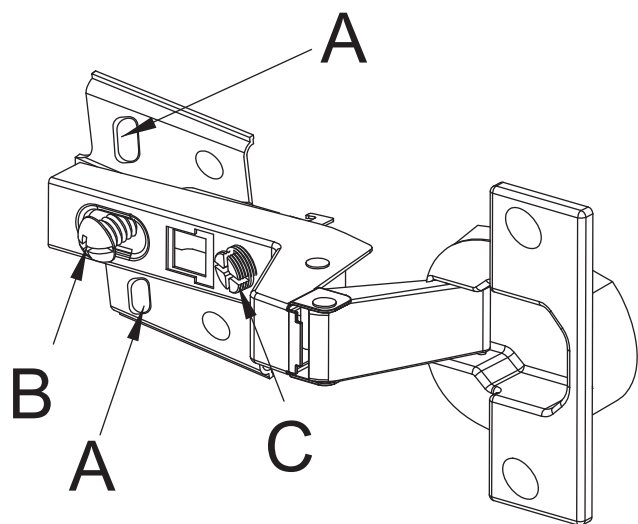
	<b>i x4</b>
	<b>d x2</b>

22



23



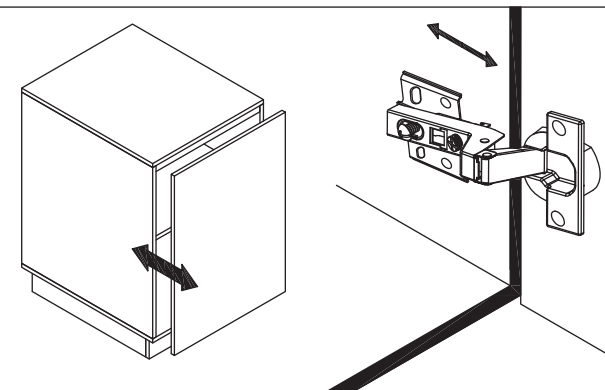


**To adjust the vertical height.**

Loosen the four screws "A" on both hinges. Two of them are usually in slotted holes which allows you to adjust up or down by a few mm. Then tighten back up.

**/Pour régler la hauteur verticale.**

Desserrez les quatre vis « A » des deux charnières. Deux d'entre elles sont généralement placées dans des trous oblongs, ce qui permet d'ajuster la hauteur vers le haut ou vers le bas de quelques mm.

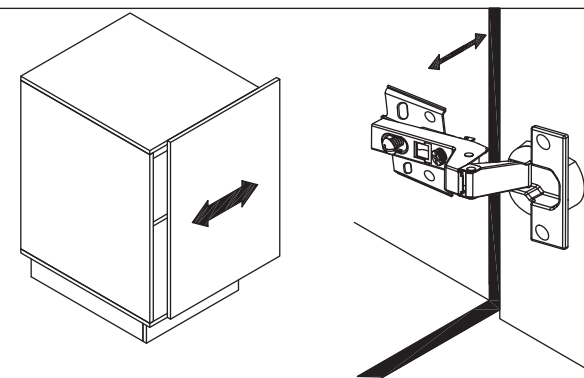


**To adjust depth.**

Loosen screw "B" and adjust door, if the door can not be adjusted, please loosen screw "C", then try again. Tighten screw "B" and "C".

**/Pour régler la profondeur.**

Desserrez la vis « B » et ajustez la porte, si la porte ne peut pas être ajustée, desserrez la vis « C », puis réessayez. Serrer les vis « B » et « C ».



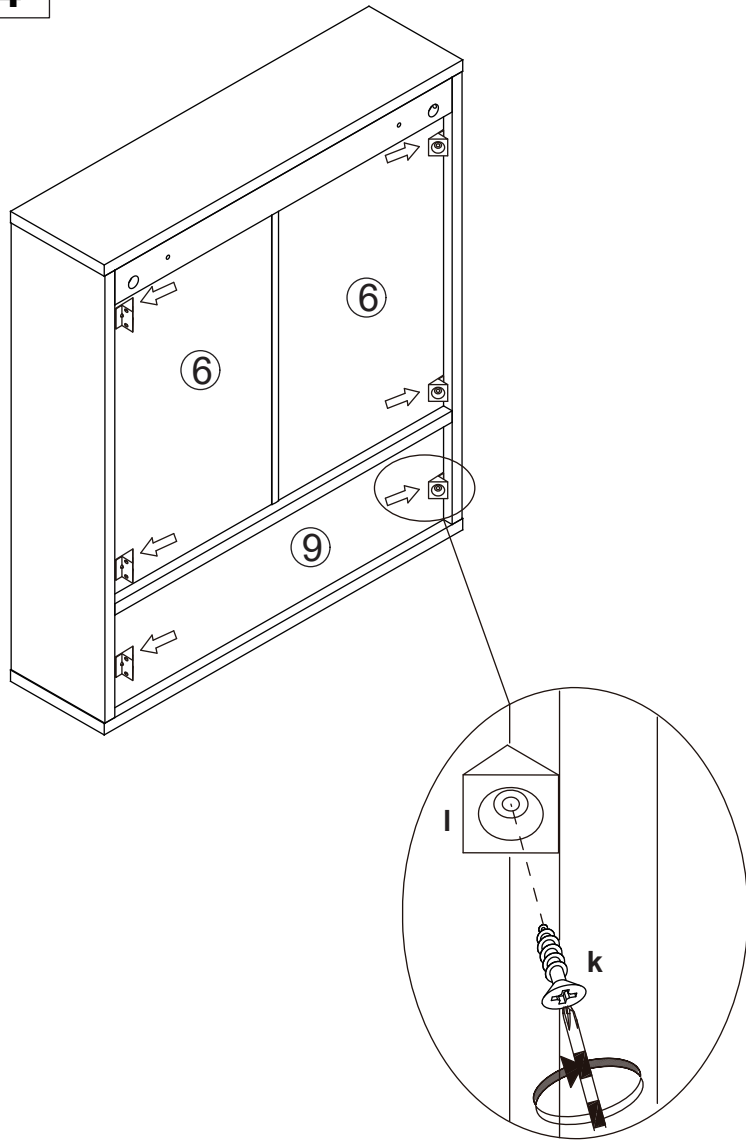
**To adjust side ways.**



Turning the screw "C" on BOTH hinges on each door.

**/Pour régler les côtés.**

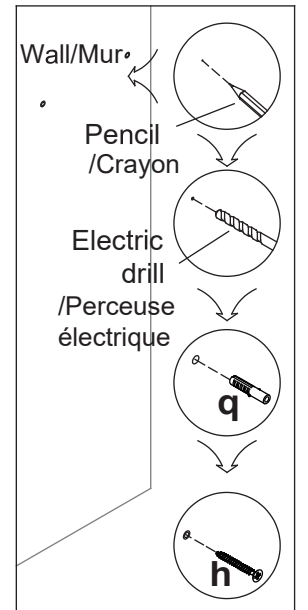
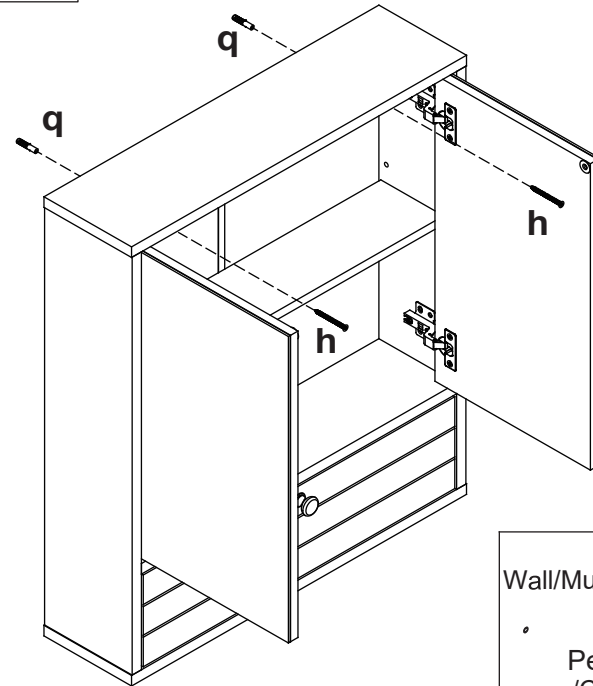
Tourner la vis « C » sur les DEUX charnières de chaque porte.



24

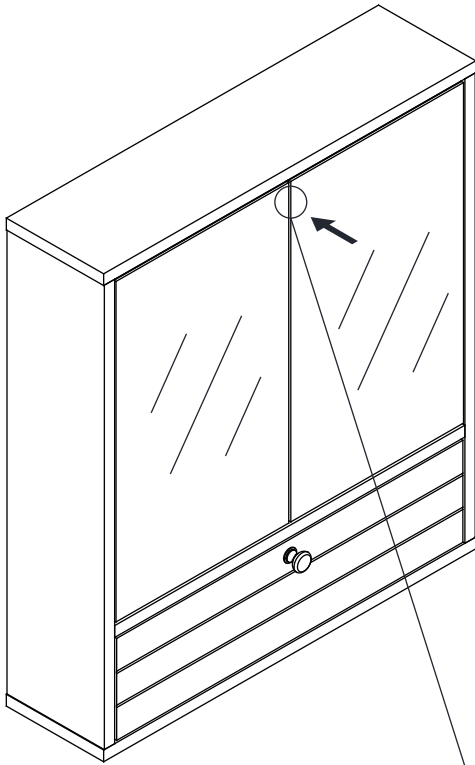


	<b>k x6</b>
	<b>l x6</b>

25



	<b>h x2</b>
	<b>q x2</b>



Press here to open/close doors  
/ Appuyez ici pour ouvrir/fermer les portes

EN



### Return / Damage Claim Instructions

- ⚠ **DO NOT discard the box / original packaging.**  
In case a return is required, the item must be returned in original box. Without this your return will not be accepted.
- ⚠ **Take a photo of the box markings.**  
A photo of the markings (text) on the side of the box is required in case a part is needed for replacement. This helps our staff identify your product number to ensure you receive the correct parts.
- ⚠ **Take a photo of the damaged part (if applicable).**  
A photo of the damage is always required to file a claim and get your replacement or refund processed quickly. Please make sure you have the box even if it is damaged.
- ⚠ **Send us an email with the images requested.**  
Email us directly from marketplace where your item was purchased with the attached images and a description of your claim.

FR



### Instructions De Retour / Réclamation De Dommages

- ⚠ **NE PAS jeter la boîte/l'emballage d'origine.**  
Dans le cas où un retour est requis, l'article doit être retourné dans sa boîte d'origine. Sans cela, votre retour ne sera pas accepté.
- ⚠ **Prenez une photo des marquages de la boîte.**  
Une photo des marquages (texte) sur le côté de la boîte est requise au cas où une pièce serait nécessaire pour le remplacement. Cela aide notre personnel à identifier votre numéro de produit pour s'assurer que vous recevez les bonnes pièces.
- ⚠ **Prenez une photo des dommages (le cas échéant).**  
Une photo des dommages est toujours requise pour déposer une réclamation et obtenir rapidement votre remplacement ou votre remboursement. Assurez-vous d'avoir la boîte même si elle est endommagée.
- ⚠ **Envoyez-nous un e-mail avec les images demandées.**  
Envoyez-nous un e-mail directement depuis le marché où votre article a été acheté avec les images ci-jointes et une description de votre réclamation.