

Patio Furniture Set
Ensemble de Meubles de Patio

HW74061

THIS INSTRUCTION BOOKLET CONTAINS **IMPORTANT** SAFETY INFORMATION.
PLEASE READ AND KEEP FOR FUTURE REFERENCE.

EN



Before You Start

- ⚠ Please read all instructions carefully.
- ⚠ Retain instructions for future reference.
- ⚠ Separate and count all parts and hardware.
- ⚠ Read through each step carefully and follow the proper order.
- ⚠ We recommend that, where possible, all items are assembled near to the area in which they will be placed in use, to avoid moving the product unnecessarily once assembled.
- ⚠ Always place the product on a flat, steady and stable surface.
- ⚠ Keep all small parts and packaging materials for this product away from babies and children as they potentially pose a serious choking hazard.

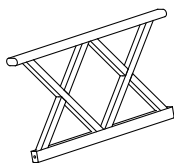
FR



Avant de Commencer

- ⚠ Veuillez lire attentivement toutes les instructions.
- ⚠ Conservez les instructions pour vous y référer ultérieurement.
- ⚠ Vérifiez toutes les pièces et les accessoires.
- ⚠ Lisez attentivement chaque étape et suivez l'ordre correct.
- ⚠ Nous recommandons que, dans la mesure du possible, tous les produits soient assemblés à proximité de la zone où ils seront utilisés, afin d'éviter tout déplacement inutile du produit une fois assemblé.
- ⚠ Placez toujours le produit sur une surface plane et stable.
- ⚠ Conservez toutes les petites pièces de ce produit et les matériaux d'emballage hors de portée des bébés et des enfants, car ils pourraient présenter un risque d'étouffement.

Part List/Liste des Pièces



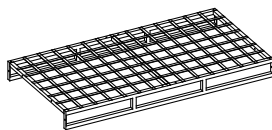
1 x8

Wooden Frame
/Cadre en Bois



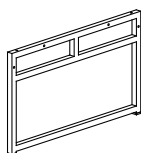
2 x16

Side Bar
/Barre Latérale



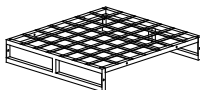
3 x2

Bench Seat
/Siège de Banc



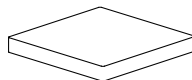
4 x6

Leg Frame
/Cadre de Pied



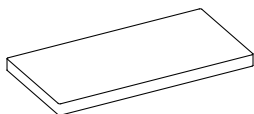
5 x1

Chair Seat
/Siège de Chaise



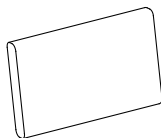
6 x1

Chair Seat Cushion
/Coussin de Siège de Chaise



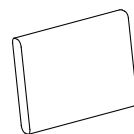
7 x2

Bench Seat Cushion
/Coussin de Siège de Banc



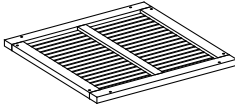
8 x5

Long Back Cushion
/Coussin de Dossier Longue



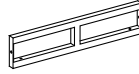
9 x1

Short Back Cushion
/Coussin de Dossier Court



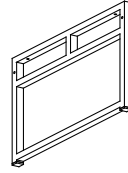
10 x1

Tabletop
/Plateau de Table



11 x2

Table Apron
/Tablier de Table



12 x2

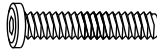
Table Leg
/Pied de Table



M6x15mm

(A) x48

Bolt
/Boulon



M6x35mm

(B) x20

Bolt
/Boulon



M6x16x2mm

(C) x20

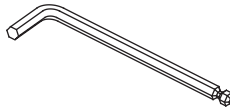
Metal Washer
/Rondelle Métallique



M6x40mm

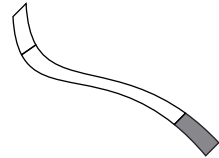
(D) x16

Screw
/Vis



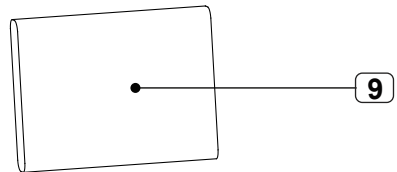
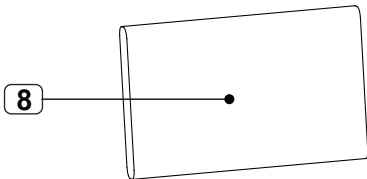
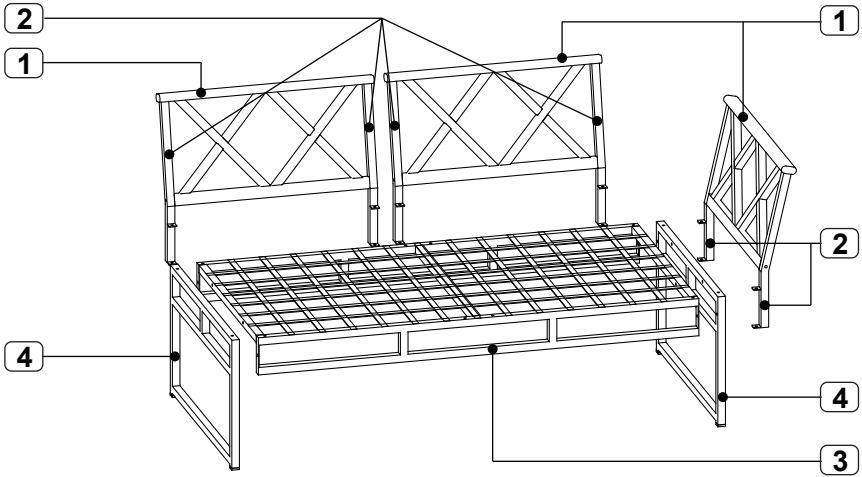
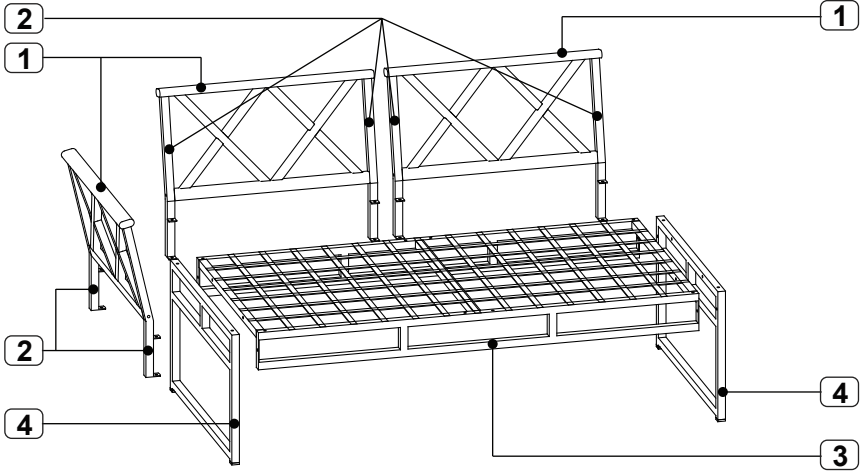
(E) x2

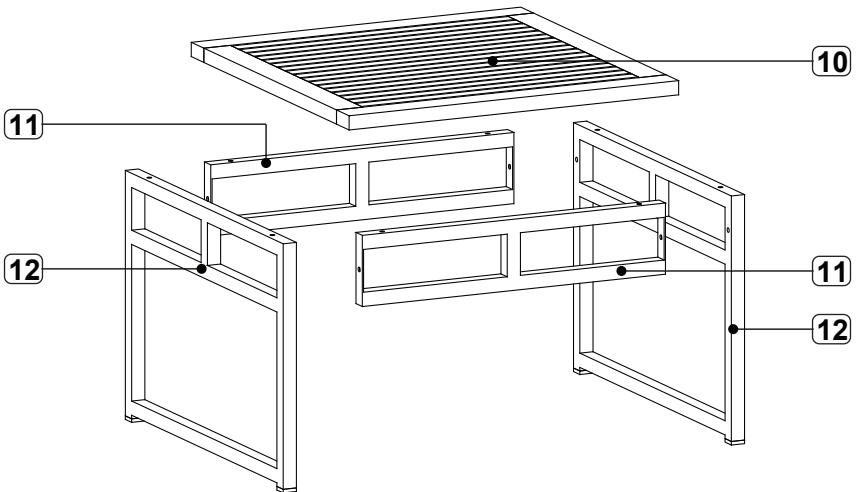
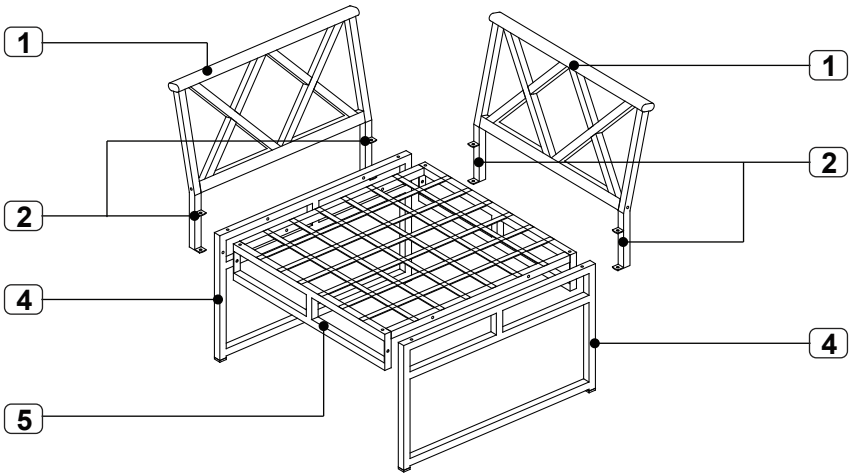
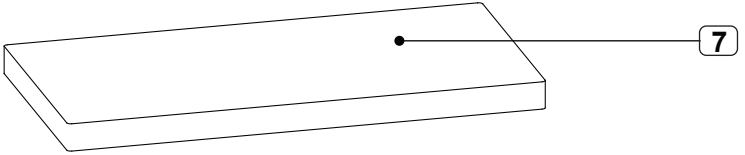
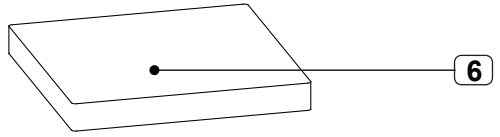
Allen Key
/Clé Allen



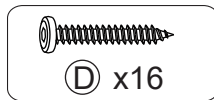
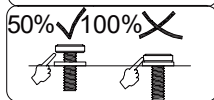
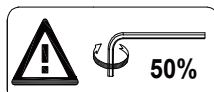
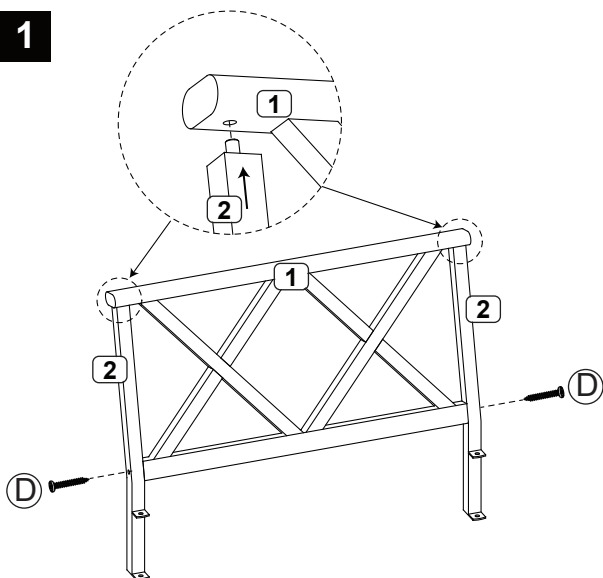
(F) x2

Fixing Tie
/Attache de Fixation



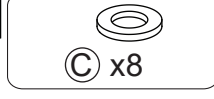
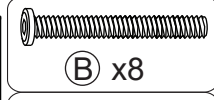
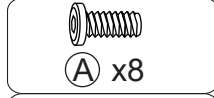
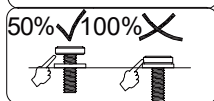
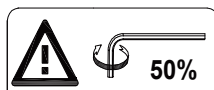
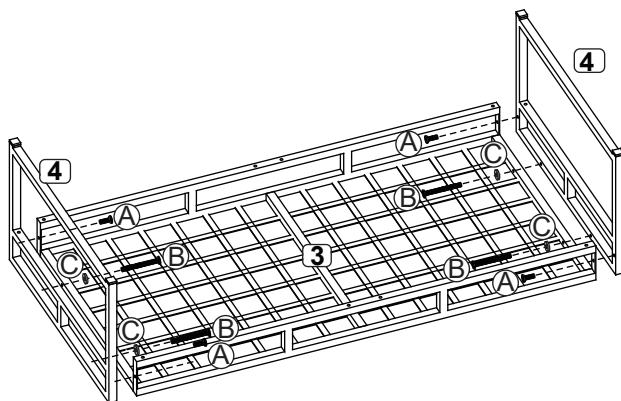


1



X8

2



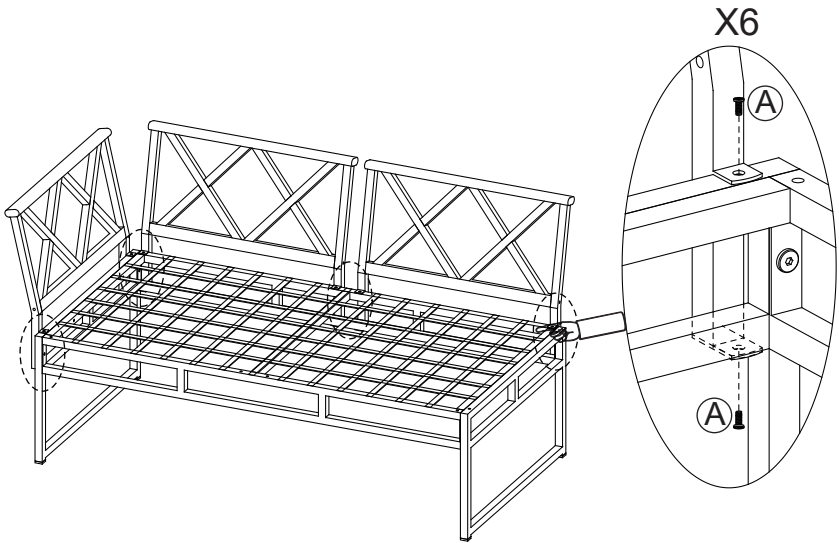
X2

3

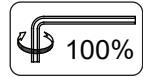
⚠️ 50%

50% ✓ 100% ✗

🌀
Ⓐ x12

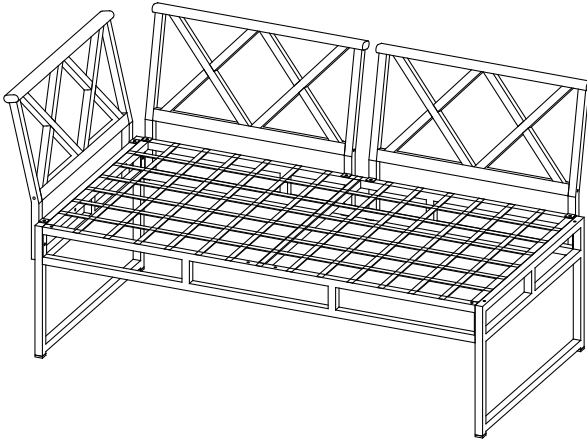


4



EN: Fully tighten all screws/bolts before place the cushions

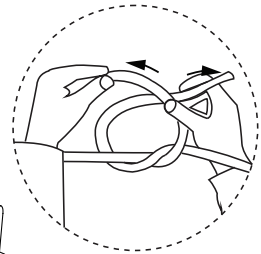
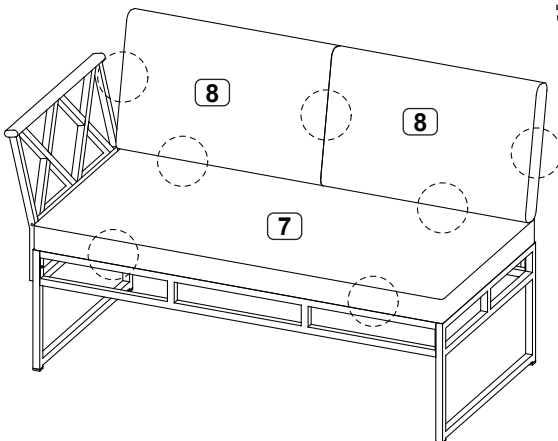
FR: Serrez bien toutes les vis/boulons avant de fixer les coussins.



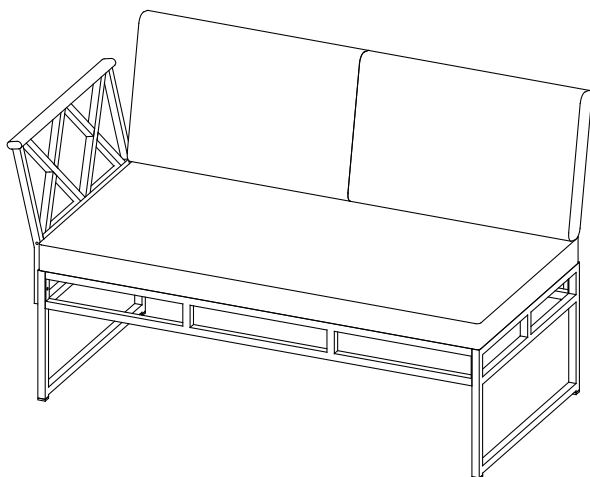
5

EN: Make sure all the ties are properly and securely fastened to the bench before use.

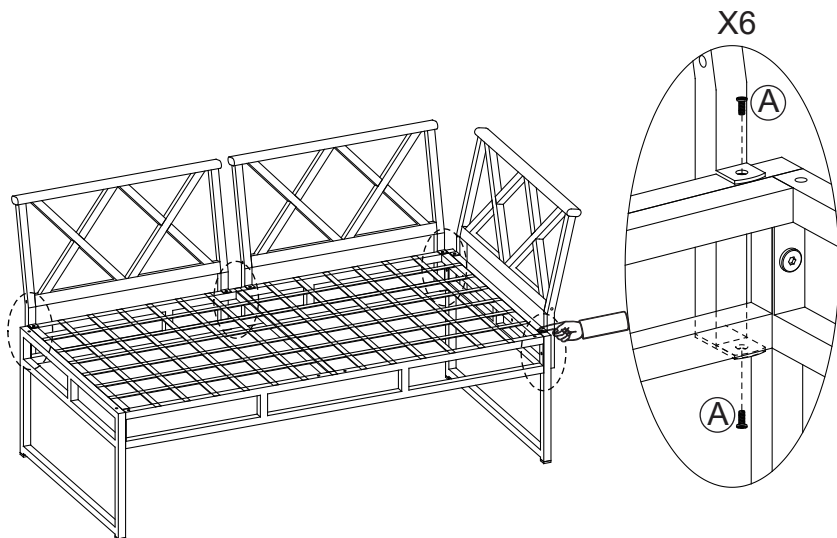
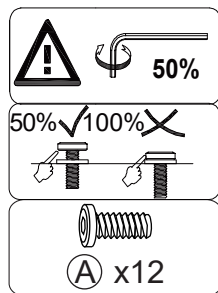
FR: Assurez-vous que toutes les attaches sont solidement fixées au banc avant de l'utiliser.



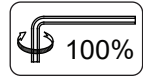
6



7

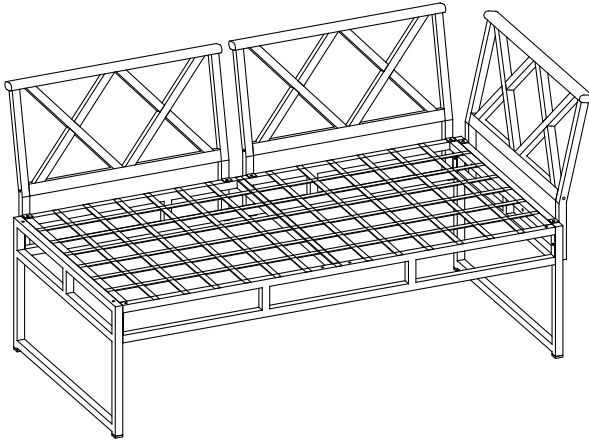


8



EN: Fully tighten all screws/bolts before place the cushions

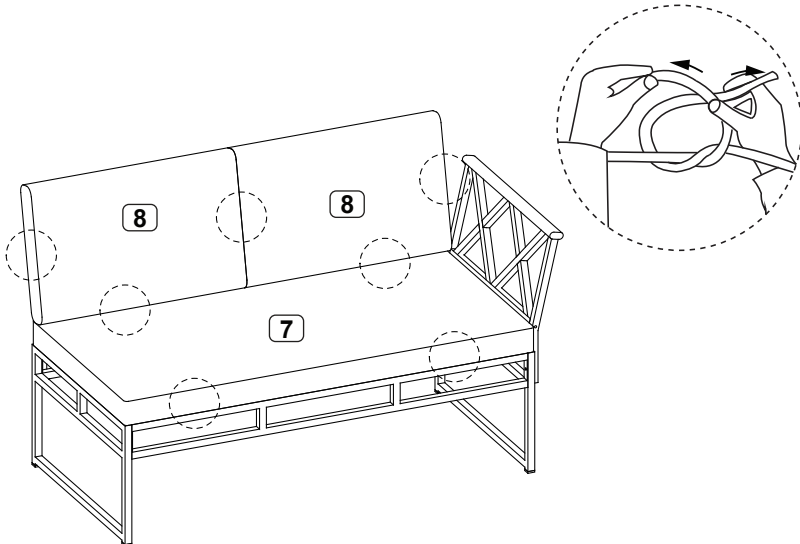
FR: Serrez bien toutes les vis/boulons avant de fixer les coussins.



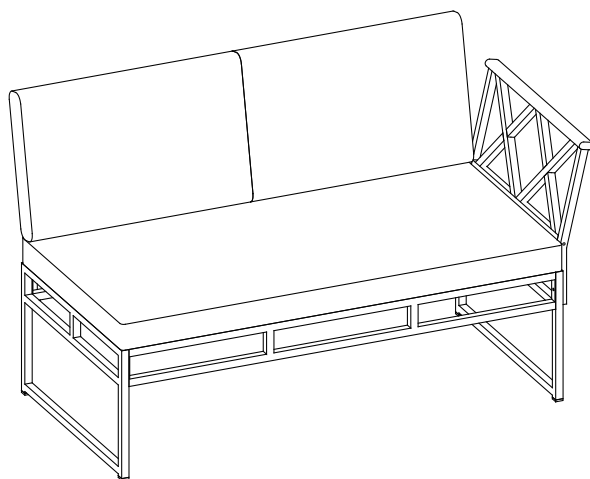
9

EN: Make sure all the ties are properly and securely fastened to the bench before use.

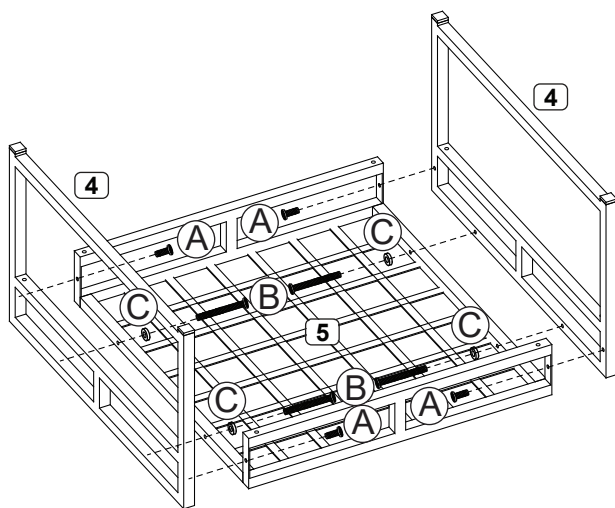
FR: Assurez-vous que toutes les attaches sont solidement fixées au banc avant de l'utiliser.





10

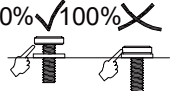



11





  50%

50% ✓ 100% ✗

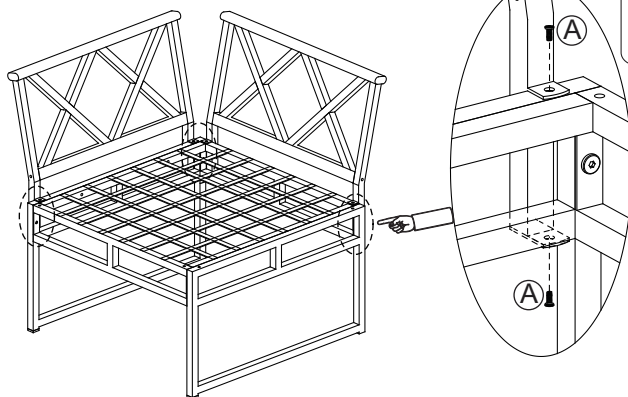




 (A) x4

 (B) x4



 (C) x4


12



  50%


50% ✓ 100% ✗


Ⓐ x8

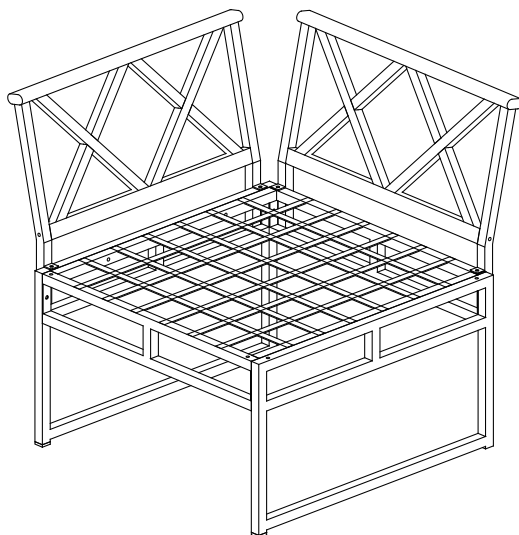
X4

13

 100%

EN: Fully tighten all screws/bolts before place the cushions

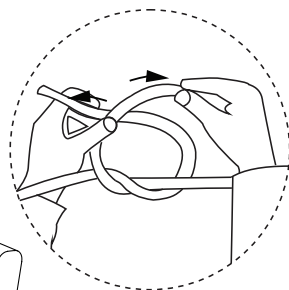
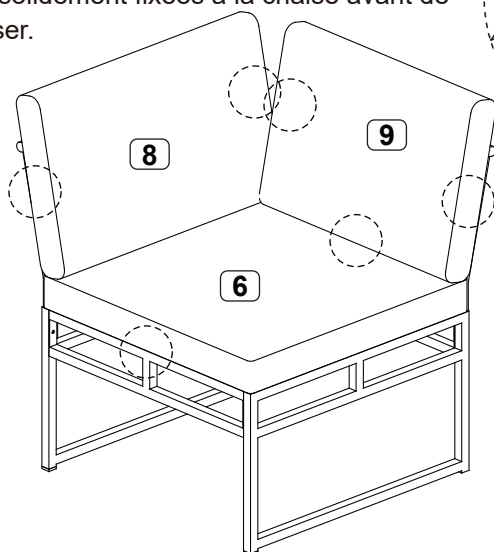
FR: Serrez bien toutes les vis/boulons avant de fixer les coussins.



14

EN: Make sure all the ties are properly and securely fastened to the chair before use.

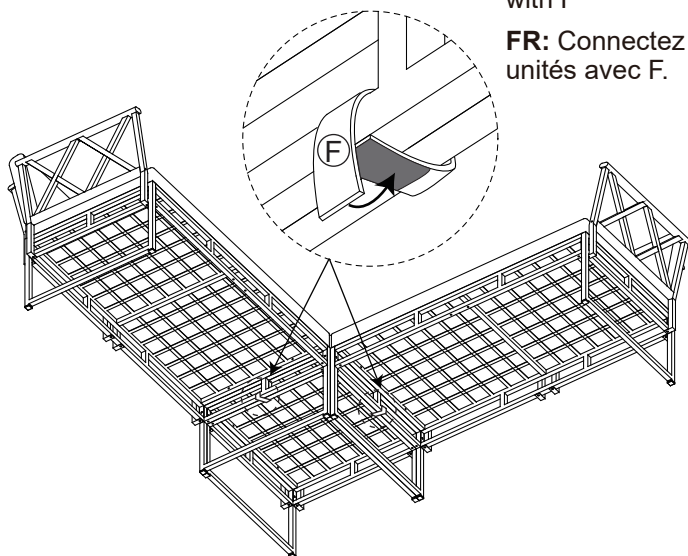
FR: Assurez-vous que toutes les attaches sont solidement fixées à la chaise avant de l'utiliser.



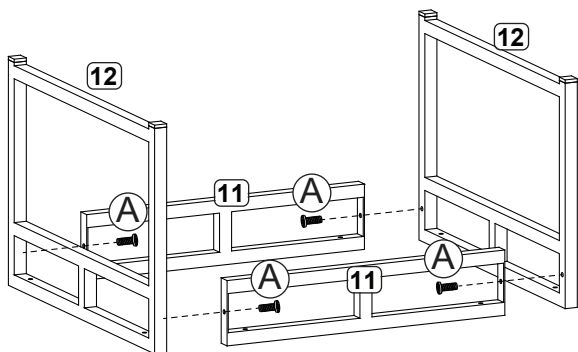
15


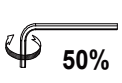
EN: Connect the units with F

FR: Connectez les unités avec F.

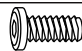


16

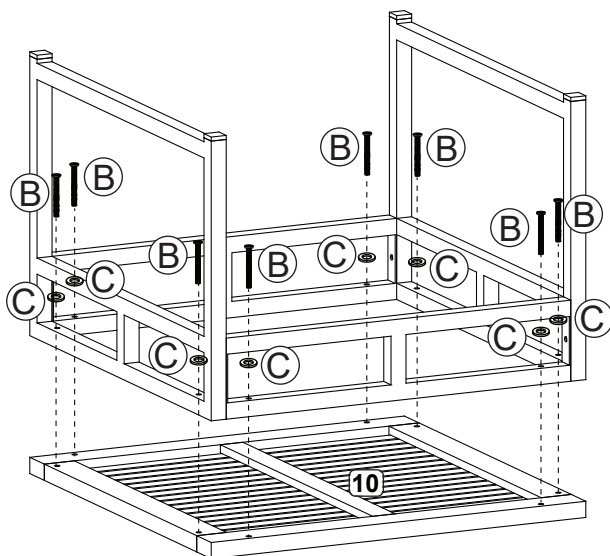




  50%

50% ✓ 100% ✗


 (A) x4


17



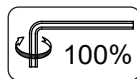
  50%

50% ✓ 100% ✗

 (B) x8

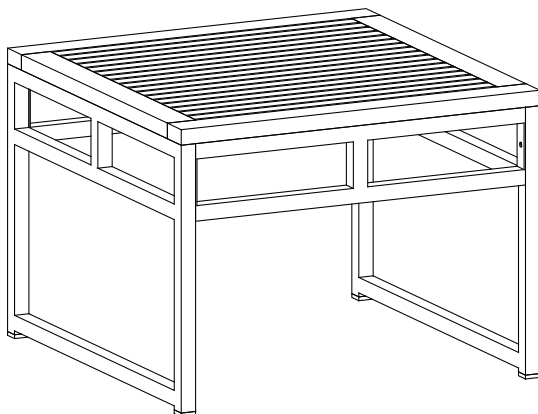
 (C) x8

18

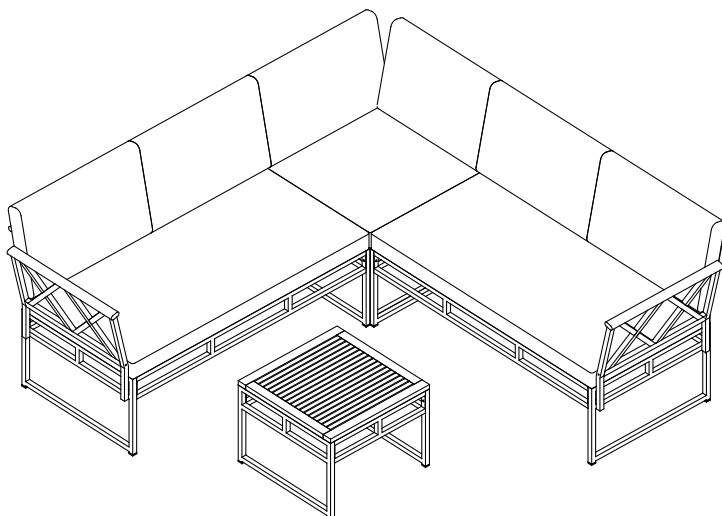


EN: Fully tighten all screws/bolts before turning over the assembled product

FR: Serrez bien toutes les vis/boulons avant de retourner le produit assemblé.



FINISHED/TERMINÉ





Return / Damage Claim Instructions

- ⚠ **DO NOT discard the box / original packaging.**
In case a return is required, the item must be returned in original box. Without this your return will not be accepted.
- ⚠ **Take a photo of the box markings.**
A photo of the markings (text) on the side of the box is required in case a part is needed for replacement. This helps our staff identify your product number to ensure you receive the correct parts.
- ⚠ **Take a photo of the damaged part (if applicable).**
A photo of the damage is always required to file a claim and get your replacement or refund processed quickly. Please make sure you have the box even if it is damaged.
- ⚠ **Send us an email with the images requested.**
Email us directly from marketplace where your item was purchased with the attached images and a description of your claim.



Instructions De Retour / Réclamation De Dommages

- ⚠ **NE PAS jeter la boîte/l'emballage d'origine.**
Dans le cas où un retour est requis, l'article doit être retourné dans sa boîte d'origine. Sans cela, votre retour ne sera pas accepté.
- ⚠ **Prenez une photo des marquages de la boîte.**
Une photo des marquages (texte) sur le côté de la boîte est requise au cas où une pièce serait nécessaire pour le remplacement. Cela aide notre personnel à identifier votre numéro de produit pour s'assurer que vous recevez les bonnes pièces.
- ⚠ **Prenez une photo des dommages (le cas échéant).**
Une photo des dommages est toujours requise pour déposer une réclamation et obtenir rapidement votre remplacement ou votre remboursement. Assurez-vous d'avoir la boîte même si elle est endommagée.
- ⚠ **Envoyez-nous un e-mail avec les images demandées.**
Envoyez-nous un e-mail directement depuis le marché où votre article a été acheté avec les images ci-jointes et une description de votre réclamation.

USA office: Fontana **AUS** office: Truganina **FRA** office: Saint Vigor d'Ymonville
GBR office: FDS Corporation Limited, Unit 4, Blackacre Road, Great Blakenham,
Ipswich, IP6 0FL, United Kingdom

If you're having difficulty, our friendly
customer team is always here to help.



USA:cs.us@costway.com
AUS:cs.au@costway.com
GBR:cs.uk@costway.com
FRA:cs.fr@costway.com