

Nightstand
Table de Nuit
HU11058

THIS INSTRUCTION BOOKLET CONTAINS **IMPORTANT** SAFETY INFORMATION.
PLEASE READ AND KEEP FOR FUTURE REFERENCE.

EN



Before You Start

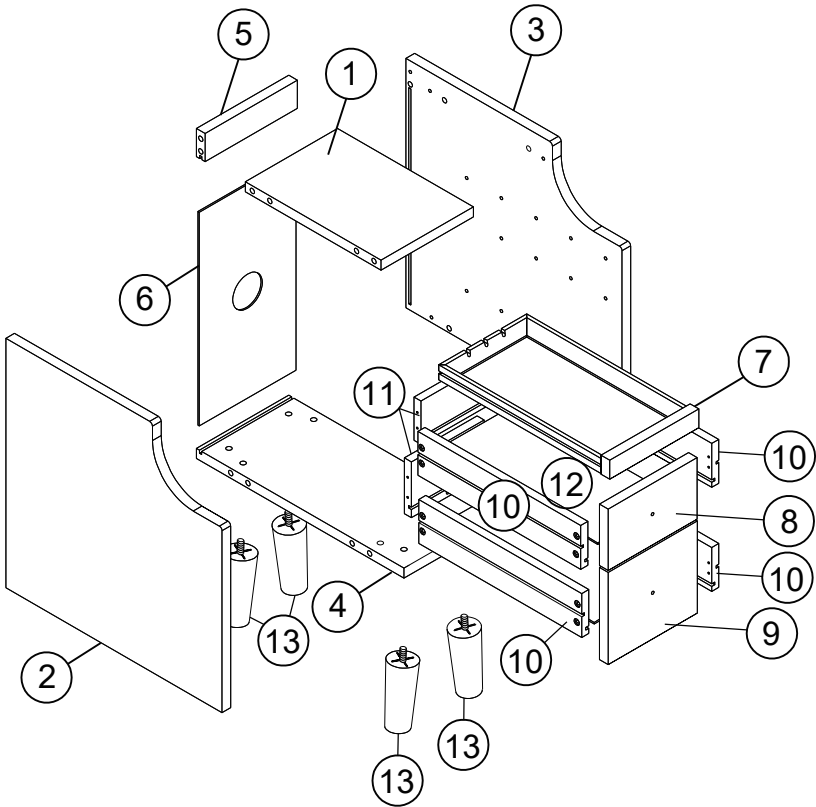
- ⚠ Please read all instructions carefully.
- ⚠ Retain instructions for future reference.
- ⚠ Separate and count all parts and hardware.
- ⚠ Read through each step carefully and follow the proper order.
- ⚠ We recommend that, where possible, all items are assembled near to the area in which they will be placed in use, to avoid moving the product unnecessarily once assembled.
- ⚠ Always place the product on a flat, steady and stable surface.
- ⚠ Keep all small parts and packaging materials for this product away from babies and children as they potentially pose a serious choking hazard.

FR



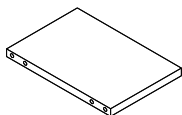
Avant de Commencer

- ⚠ Veuillez lire attentivement toutes les instructions.
- ⚠ Conservez les instructions pour vous y référer ultérieurement.
- ⚠ Vérifiez toutes les pièces et les accessoires.
- ⚠ Lisez attentivement chaque étape et suivez l'ordre correct.
- ⚠ Nous recommandons que, dans la mesure du possible, tous les produits soient assemblés à proximité de la zone où ils seront utilisés, afin d'éviter tout déplacement inutile du produit une fois assemblé.
- ⚠ Placez toujours le produit sur une surface plane et stable.
- ⚠ Conservez toutes les petites pièces de ce produit et les matériaux d'emballage hors de portée des bébés et des enfants, car ils pourraient présenter un risque d'étouffement.



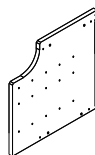
PART LIST /LISTE DES PIÈCES

1



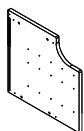
Top Panel
Panneau Supérieur
x1

2



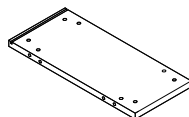
Side Panel L
Panneau Latéral G
x1

3



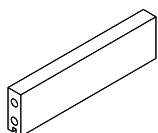
Side Panel R
Panneau Latéral D
x1

4



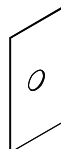
Bottom Panel
Panneau Inférieur
x1

5



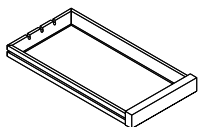
Top Back Support
Support Arrière Supérieur
x1

6



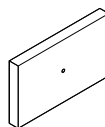
Back Panel
Panneau Arrière
x1

7



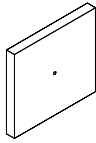
Tray
Plateau
x1

8



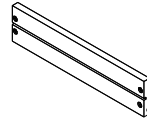
Upper Drawer Front
Avant du Tiroir Supérieur
x1

9



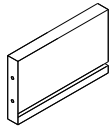
Lower Drawer Front
Avant du Tiroir Inférieur
x1

10



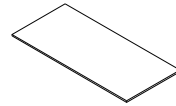
Drawer Side
Côté du Tiroir
x4

11



Drawer Back
Arrière du Tiroir
x2

12



Drawer Bottom
Bas du Tiroir
x2

13



Leg
Pied
x4

HARDWARE LIST

/LISTE DES ACCESSOIRES

(A)



Knob
Bouton
x2

(B)



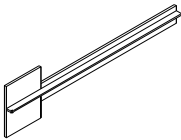
M4 x 35mm
Truss Head
Tête Bombée
x2

(C)



M4 x 32mm
Flat Head Chipboard Screw
Vis à Tête Plate pour Aggloméré
x16 (+1)

(D)



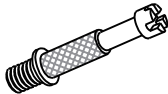
290mm
PVC T-Slide
Coulisse en T en PVC
x6

(E)



D15mm x 9.8mm
Cam Lock
Verrou à Came
x10+(1)

(F)



33mm
Cam Bolt
Boulon à Came
x10+(1)

(G)



8mm x 30mm
Wood Dowel
Cheville à Bois
x10+(1)

—EN—

Read this instruction carefully. Remove all wrapping material, staples and straps from the carton. See hardware and furniture part list for guidance. Be sure you have all wooden furniture part on a clean and a flat surface, such as carpet or rug, to prevent from being scratched.

CAUTION :

1. Do not Full Tighten the nut or screw until all ready to assemble.
2. Do not Over Tighten the nut or screw to avoid causing damages to the thread.
3. Keep all hardware part of reach of children.

—FR—

Lisez attentivement ces instructions. Retirez tous les matériaux d'emballage, les agrafes et les sangles du carton. Consultez la liste des pièces de quincaillerie et de mobilier pour obtenir des conseils. Assurez-vous que toutes les pièces de mobilier en bois sont sur une surface propre et plane, comme un tapis ou une moquette, pour éviter d'être rayées.

ATTENTION :

1. Ne serrez pas complètement l'écrou ou la vis avant d'être prêt à assembler.
2. Ne serrez pas trop l'écrou ou la vis pour éviter d'endommager le filetage.
3. Gardez toutes les pièces de quincaillerie hors de portée des enfants.

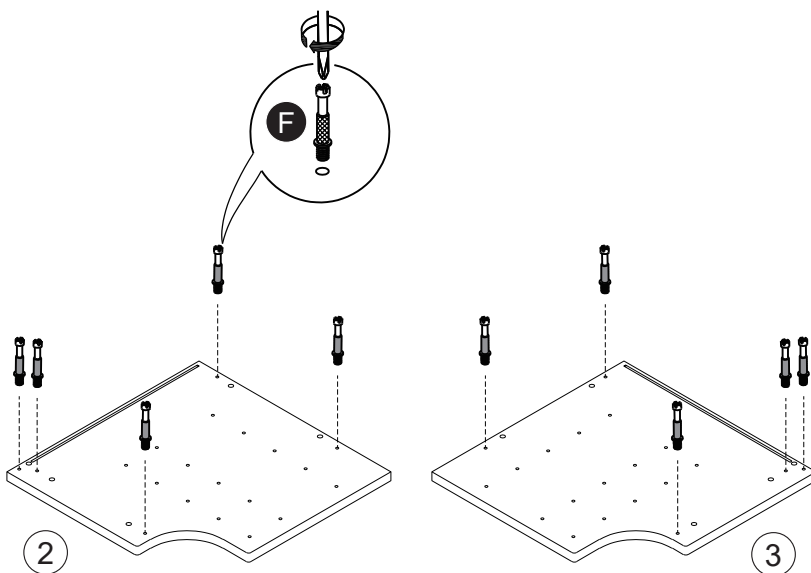


SCREW DRIVER NOT INCLUDE
/TOURNEVIS NON INCLUS

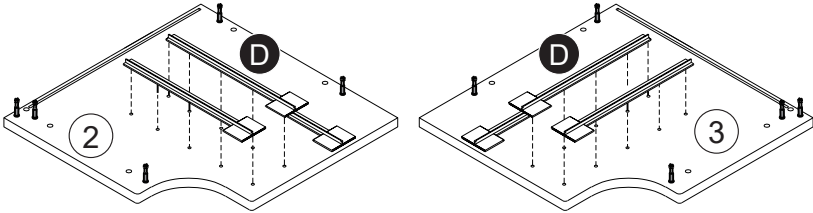
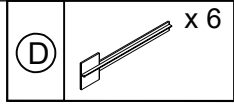
1



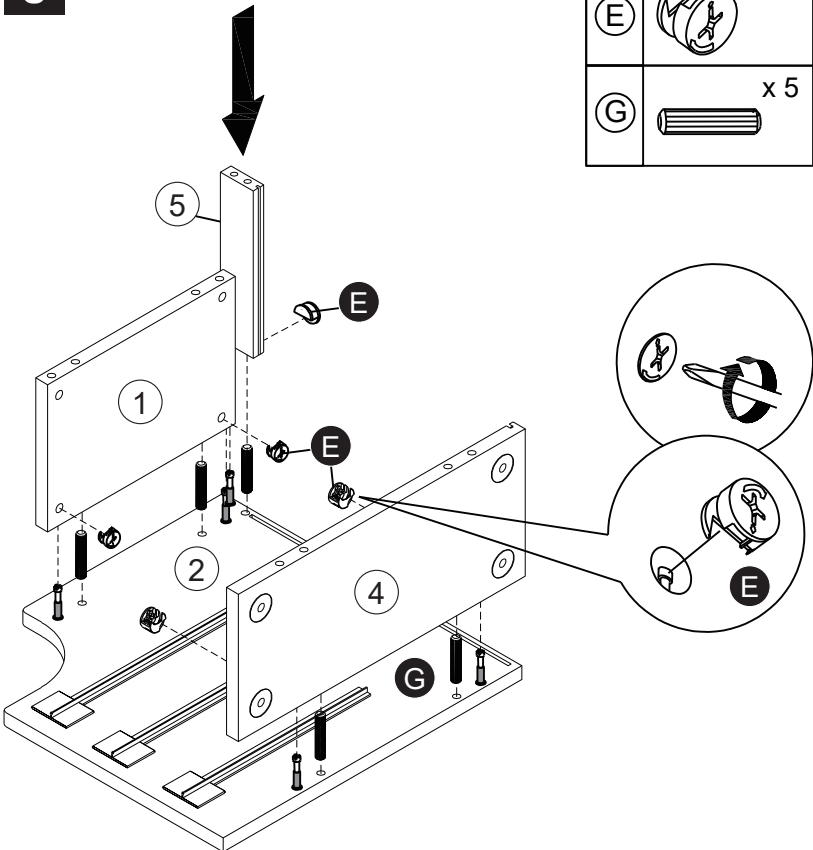
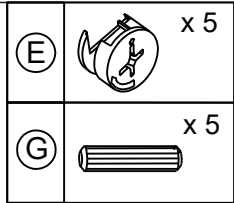
x 10

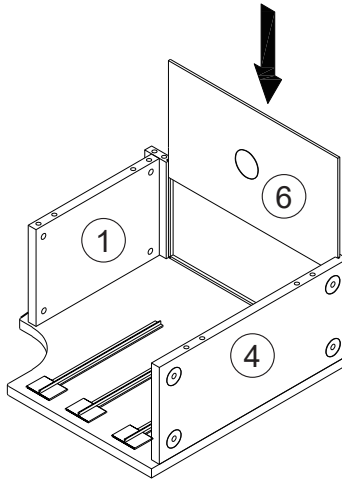
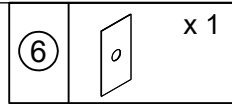
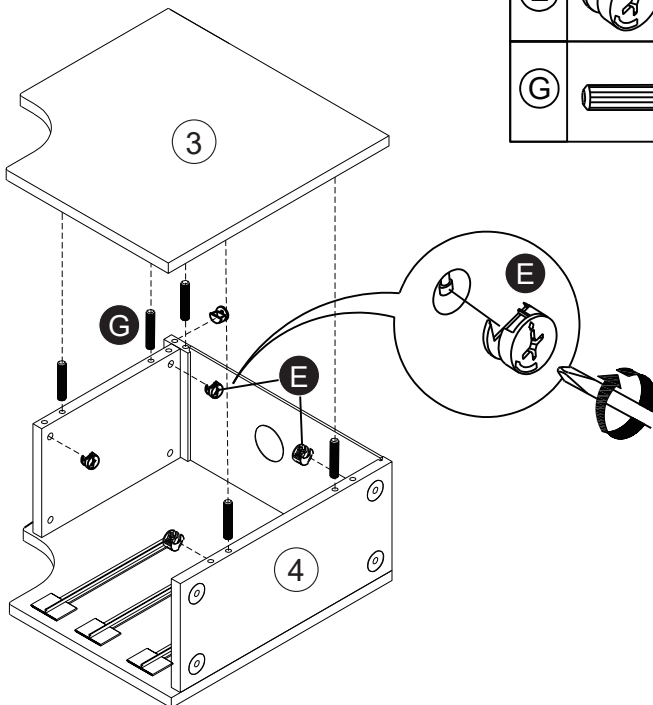
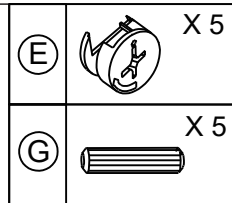


2



3



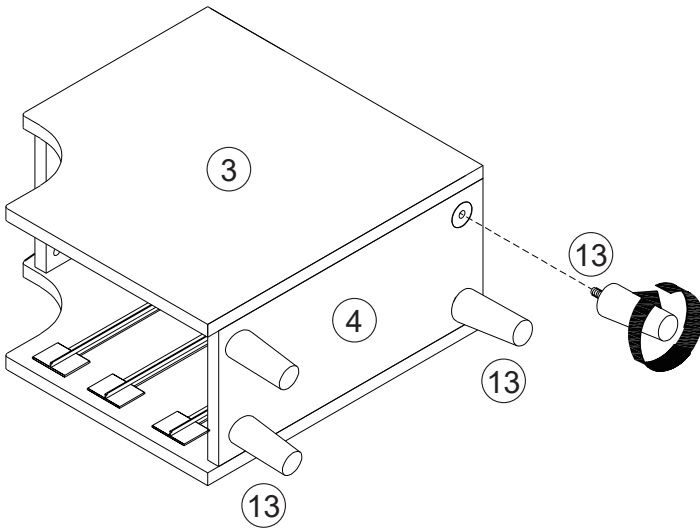
4**5**

6




13



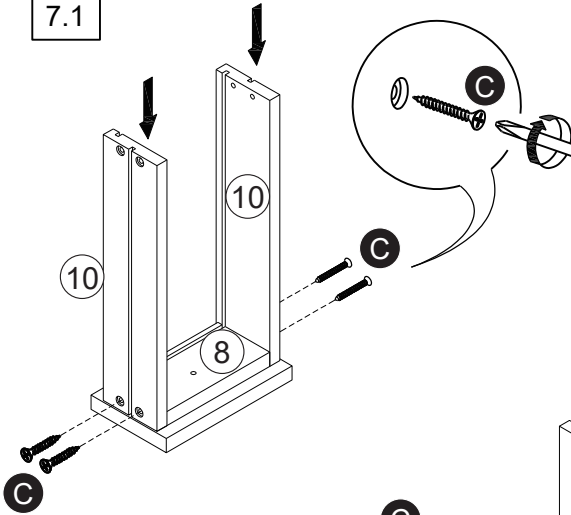
X 4



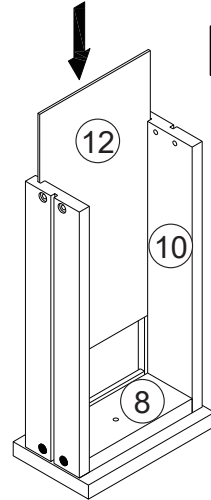
7

(A)		X 1
(B)		X 1
(C)		X 8

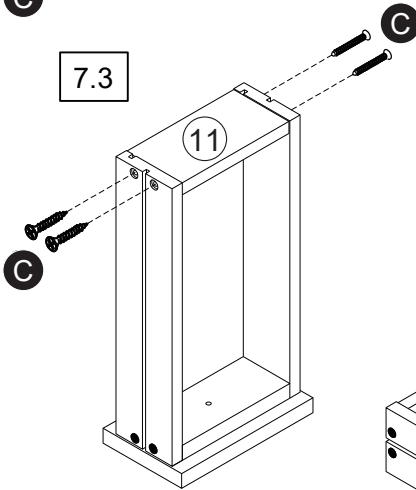
7.1



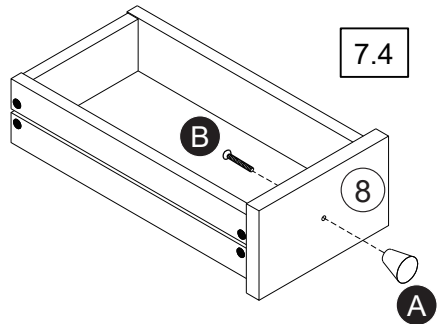
7.2






7.3



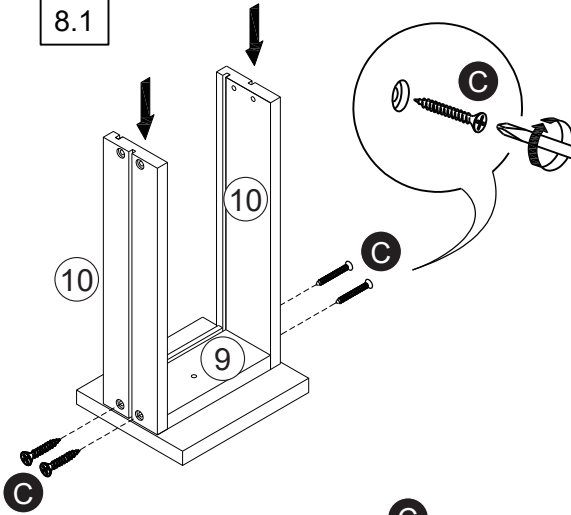
7.4



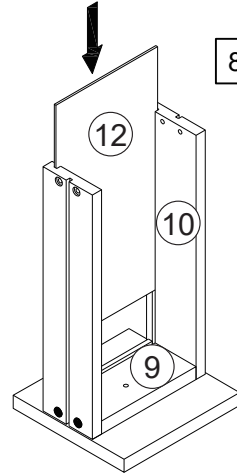
8

(A)		X 1
(B)		X 1
(C)		X 8

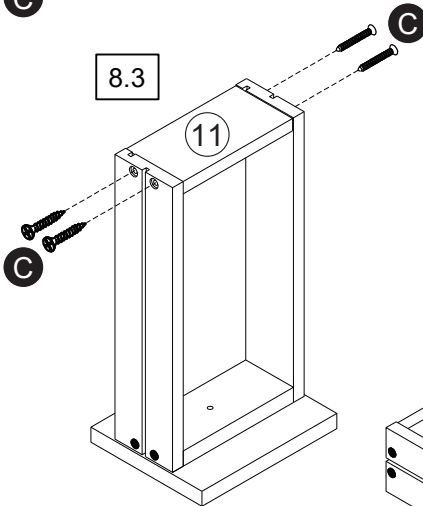
8.1



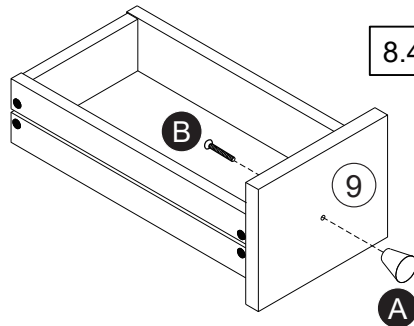
8.2



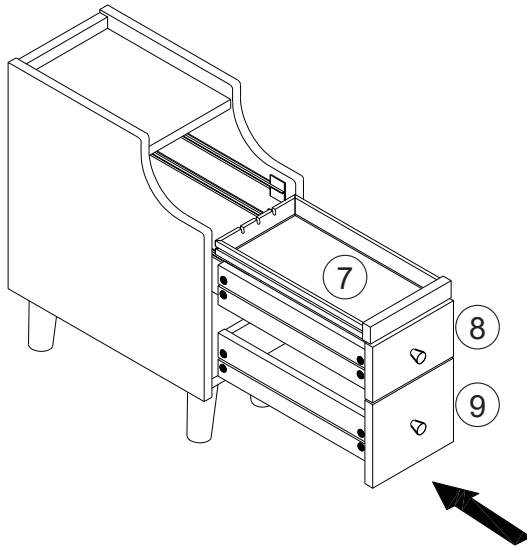
8.3



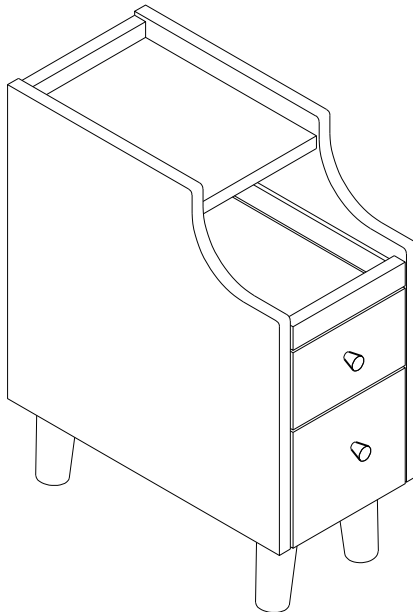
8.4



9



COMPLETE ASSEMBLY /MONTAGE TERMINÉ



EN



Return / Damage Claim Instructions

- ⚠ **DO NOT discard the box / original packaging.**
In case a return is required, the item must be returned in original box. Without this your return will not be accepted.
- ⚠ **Take a photo of the box markings.**
A photo of the markings (text) on the side of the box is required in case a part is needed for replacement. This helps our staff identify your product number to ensure you receive the correct parts.
- ⚠ **Take a photo of the damaged part (if applicable).**
A photo of the damage is always required to file a claim and get your replacement or refund processed quickly. Please make sure you have the box even if it is damaged.
- ⚠ **Send us an email with the images requested.**
Email us directly from marketplace where your item was purchased with the attached images and a description of your claim.

FR



Instructions De Retour / Réclamation De Dommages

- ⚠ **NE PAS jeter la boîte/l'emballage d'origine.**
Dans le cas où un retour est requis, l'article doit être retourné dans sa boîte d'origine. Sans cela, votre retour ne sera pas accepté.
- ⚠ **Prenez une photo des marquages de la boîte.**
Une photo des marquages (texte) sur le côté de la boîte est requise au cas où une pièce serait nécessaire pour le remplacement. Cela aide notre personnel à identifier votre numéro de produit pour s'assurer que vous recevez les bonnes pièces.
- ⚠ **Prenez une photo des dommages (le cas échéant).**
Une photo des dommages est toujours requise pour déposer une réclamation et obtenir rapidement votre remplacement ou votre remboursement. Assurez-vous d'avoir la boîte même si elle est endommagée.
- ⚠ **Envoyez-nous un e-mail avec les images demandées.**
Envoyez-nous un e-mail directement depuis le marché où votre article a été acheté avec les images ci-jointes et une description de votre réclamation.

USA office: Fontana **AUS** office: Truganina **FRA** office: Saint Vigor d'Ymonville
GBR office: FDS Corporation Limited, Unit 4, Blackacre Road, Great Blakenham,
Ipswich, Ip6 0FL, United Kingdom

If you're having difficulty, our friendly
customer team is always here to help.



USA:cs.us@costway.com
AUS:cs.au@costway.com
GBR:cs.uk@costway.com
FRA:cs.fr@costway.com