

USA office: Fontana **ITA** office: Milano **AUS** office: Truganina **POL** office: Gdańsk
DEU office: FDS GmbH, Neuer Höltigbaum 30, 22143 Hamburg, Deutschland
GBR office: FDS Corporation Limited, Unit 4, Blackacre Road, Great Blakenham,
Ipswich, IP6 0FL, United Kingdom **FRA** office: Saint Vigor d'Ymonville

Nightstand / Nachttisch / Table de Chevet /
Mesita de Noche / Comodino / Szafka nocna /
Nachtkastje

HU11079

THIS INSTRUCTION BOOKLET CONTAINS **IMPORTANT** SAFETY INFORMATION.
PLEASE READ AND KEEP FOR FUTURE REFERENCE.

EN



Before You Start

- ⚠ Please read all instructions carefully.
- ⚠ Retain instructions for future reference.
- ⚠ Separate and count all parts and hardware.
- ⚠ Read through each step carefully and follow the proper order.
- ⚠ We recommend that, where possible, all items are assembled near to the area in which they will be placed in use, to avoid moving the product unnecessarily once assembled.
- ⚠ Always place the product on a flat, steady and stable surface.
- ⚠ Keep all small parts and packaging materials for this product away from babies and children as they potentially pose a serious choking hazard.

DE



Vor dem Beginnen

- ⚠ Bitte lesen Sie alle Anweisungen sorgfältig durch.
- ⚠ Bewahren Sie die Anweisungen zur zukünftigen Verwendung auf.
- ⚠ Überprüfen Sie, ob alle Teile und Zubehörteile vorhanden sind.
- ⚠ Lesen Sie jeden Schritt sorgfältig durch und befolgen Sie die richtige Reihenfolge.
- ⚠ Wir empfehlen, alle Teile möglichst in der Nähe des Aufstellungsortes zu montieren, um unnötige Bewegungen nach der Montage zu vermeiden.
- ⚠ Stellen Sie den Artikel immer auf eine ebene, feste und stabile Fläche.
- ⚠ Halten Sie alle kleinen Teile und Verpackungsmaterialien fern von Babys und Kindern, ansonsten besteht Erstickengefahr.

FR



Avant de Commencer

- ⚠ Veuillez lire attentivement toutes les instructions.
- ⚠ Conservez les instructions pour vous y référer ultérieurement.
- ⚠ Vérifiez toutes les pièces et les accessoires.
- ⚠ Lisez attentivement chaque étape et suivez l'ordre correct.
- ⚠ Nous recommandons que, dans la mesure du possible, tous les produits soient assemblés à proximité de la zone où ils seront utilisés, afin d'éviter tout déplacement inutile du produit une fois assemblé.
- ⚠ Placez toujours le produit sur une surface plane et stable.
- ⚠ Conservez toutes les petites pièces de ce produit et les matériaux d'emballage hors de portée des bébés et des enfants, car ils pourraient présenter un risque d'étouffement.

ES



Antes de Empezar

- ⚠ Lea atentamente todas las instrucciones.
- ⚠ Conserve las instrucciones para futuras consultas.
- ⚠ Separe y cuente todas las piezas y los accesorios.
- ⚠ Lea detenidamente cada paso y siga el orden correcto.
- ⚠ Recomendamos que, siempre que sea posible, todos los elementos se monten cerca de la zona en la que se van a utilizar, para evitar mover el producto innecesariamente una vez montado.
- ⚠ Coloque siempre el producto sobre una superficie plana, estable y firme.
- ⚠ Mantenga todas las piezas pequeñas y los materiales de embalaje de este producto lejos de los bebés y los niños, ya que pueden representar un grave riesgo de asfixia.

IT



Prima di Iniziare

- ⚠ Si prega di leggere attentamente tutte le istruzioni.
- ⚠ Conservare le istruzioni per riferimento futuro.
- ⚠ Separare e contare tutte le parti e gli accessori.
- ⚠ Leggere attentamente ogni passo e seguire l'ordine corretto.
- ⚠ Si consiglia, ove possibile, di assemblare tutti gli articoli vicino alla zona in cui verranno posti in uso, per evitare di spostare inutilmente il prodotto una volta assemblato.
- ⚠ Posizionare sempre il prodotto su una superficie piana, stabile.
- ⚠ Tenere tutte le piccole parti e i materiali di imballaggio di questo prodotto lontano dalla portata di neonati e bambini, in quanto possono costituire un serio pericolo di soffocamento.

PL



Zanim Zacziesz

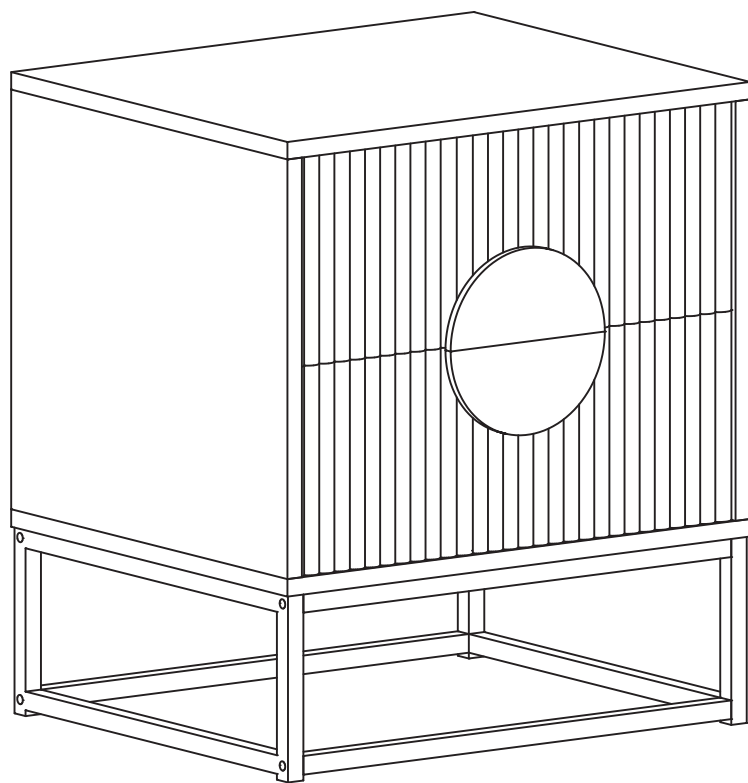
- ⚠ Zapoznaj się z instrukcją.
- ⚠ Zachowaj instrukcję do wglądu.
- ⚠ Posortuj części i upewnij się, że zestaw jest kompletny.
- ⚠ Zapoznaj się ze sposobem montażu i postępuj zgodnie z instrukcją.
- ⚠ Zalecamy, aby montaż odbywał się możliwie najbliżej miejsca docelowego położenia produktu, aby uniknąć niepotrzebnego przesuwania.
- ⚠ Upewnij się, że produkt znajdzie się na płaskiej i stabilnej powierzchni.
- ⚠ Upewnij się, że materiały wykorzystane podczas pakowania produktu oraz jego elementy znajdują się poza zasięgiem dzieci.

NL

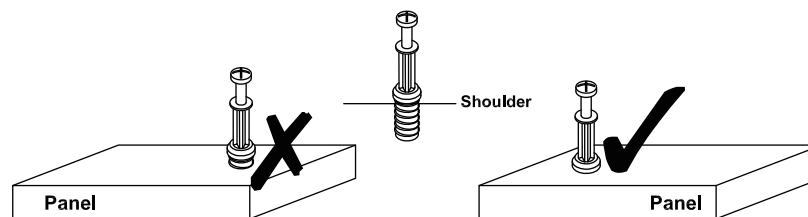


Voordat U Begint

- ⚠ Lees alstublieft alle instructies zorgvuldig door.
- ⚠ Bewaar de instructies voor toekomstig gebruik.
- ⚠ Scheid en tel alle onderdelen en beslag.
- ⚠ Lees elke stap zorgvuldig door en volg de juiste volgorde.
- ⚠ Wij raden aan om, waar mogelijk, alle items te monteren in de nabijheid van de plaats waar ze zullen worden gebruikt, om onnodige verplaatsing van het product na montage te voorkomen.
- ⚠ Plaats het product altijd op een vlak, stabiel en stevig oppervlak.
- ⚠ Houd alle kleine onderdelen en verpakkingsmaterialen van dit product buiten bereik van baby's en kinderen omdat ze een ernstig verstikkingsgevaar kunnen vormen.



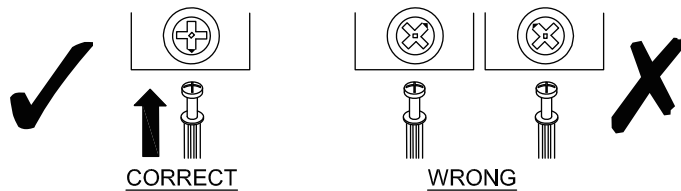
CAM BOLT / CAM-BOLZEN / BOULON DE CAME / PERNO DE LEVA / BULLONE A CAMMA / TRZPIEŃ MEBLOWY / NOKBOUT



Shoulder / Schulter / Épaule / Hombro / Spalla / Gwint / Schouder
 Panel / Platte / Panneau / Panel / Pannelo / Panel / Paneel

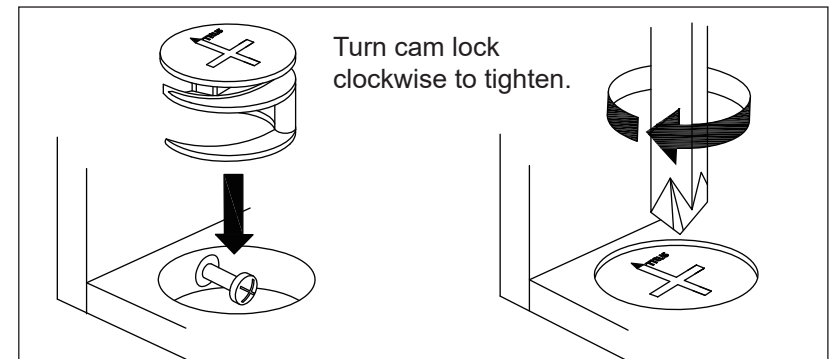
- EN** Tighten cam bolt until the shoulder is flush with the panel. Do not over-tighten or under-tighten.
- DE** Ziehen Sie die Nockenschraube an, bis der Ansatz mit der Platte bündig ist. Nicht zu stark oder zu schwach anziehen.
- FR** Serrez le boulon à came jusqu'à ce que l'épaulement affleure le panneau. Ne serrez pas trop ou pas assez.
- ES** Apriete el perno de leva hasta que el hombro quede a ras con el panel. No apriete demasiado ni demasiado poco.
- IT** Stringere il bullone a camma finché la spalla non è a filo del pannello. Non stringere troppo o troppo poco.
- PL** Dokręć trzpień, aż jego gwint będzie przylegał do panelu. Nie dokręcaj zbyt mocno, ani zbyt słabo.
- NL** Draai de nokbout vast tot de schouder gelijk ligt met het paneel. Niet te strak of te weinig aandraaien.

CAM LOCK / CAM-BOLZEN / BLOQUEO DE LEVA / BLOQUEO DE LEVA / BLOCCO A CAMMA / TRZPIEŃ MEBLOWY / NOKVERGREDELING



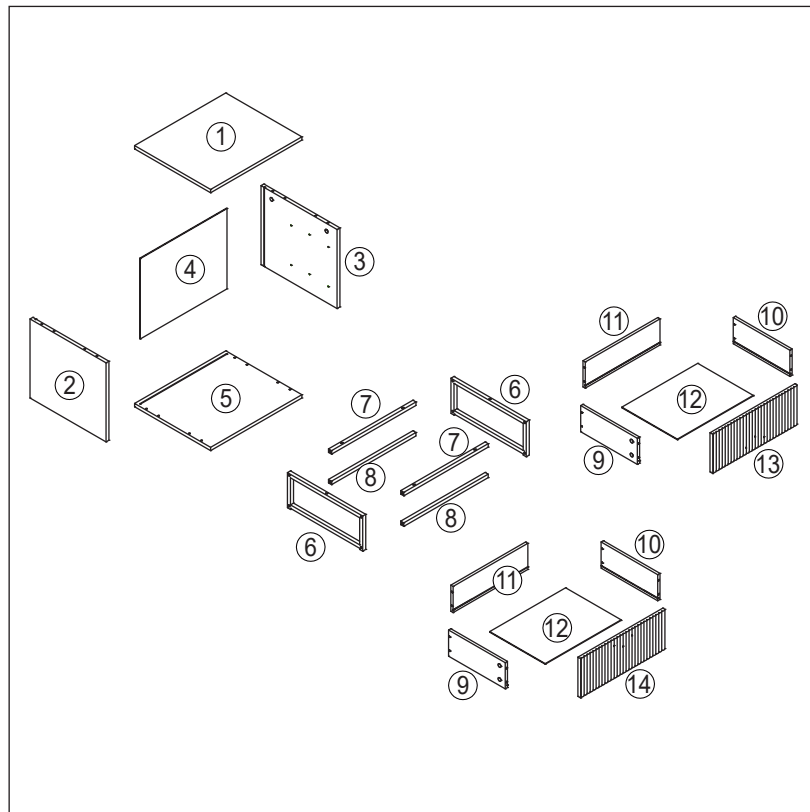
CORRECT / RICHTIG / CORRECT / CORRECTO / CORRETTO / PRAWIDŁOWO / JUUST
WRONG / FALSCH / INCORRECT / INCORRECTO / SBAGLIATO / NIEPRAWIDŁOWO / FOUT

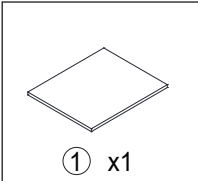
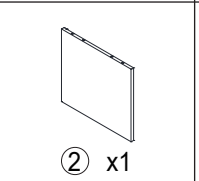
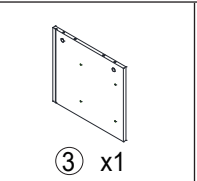
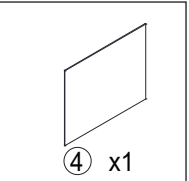
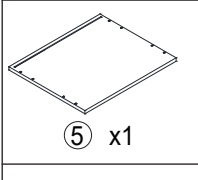
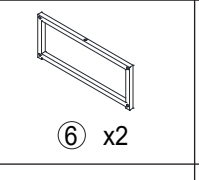
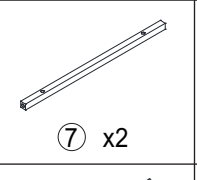
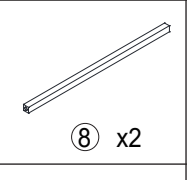
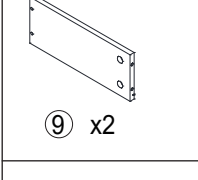
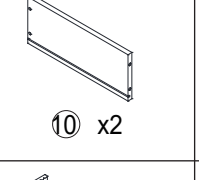
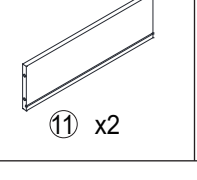
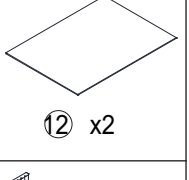
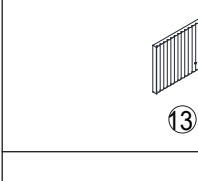
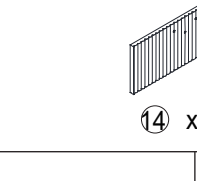
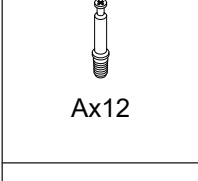

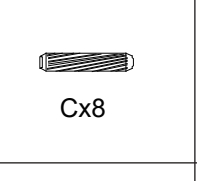
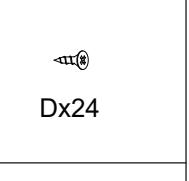
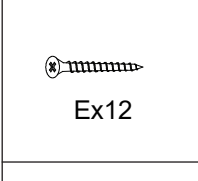
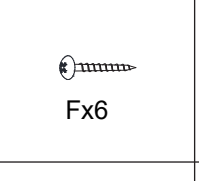
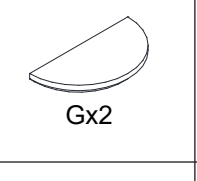
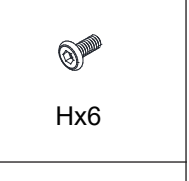
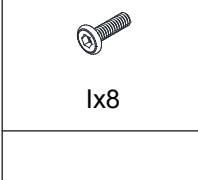
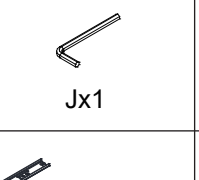
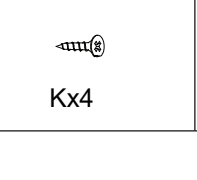
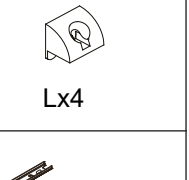


- EN** When fitting the cam lock, ensure the starting position is correct before you insert the connecting cam bolt.
- DE** Achten Sie bei der Montage des Nockenschlosses auf die richtige Ausgangsposition, bevor Sie den Verbindungsnockenbolzen einsetzen.
- FR** Lors du montage de la serrure à came, assurez-vous que la position initiale est correcte avant d'insérer le boulon de la came de connexion.
- ES** Al montar el bloqueo de leva, asegúrese de que la posición inicial es correcta antes de insertar el perno de leva de conexión.
- IT** Quando si monta il blocco a camma, assicurarsi che la posizione di partenza sia corretta prima di inserire il bullone a camma di collegamento.
- PL** Podczas montażu trzpienia meblowego należy upewnić się, że znajduje się on w prawidłowej pozycji początkowej, zanim włoży się mimośród meblowy.
- NL** Zorg er bij het monteren van de nokvergrendeling voor dat de uitgangspositie correct is voordat je de verbindingsnokbout plaatst.



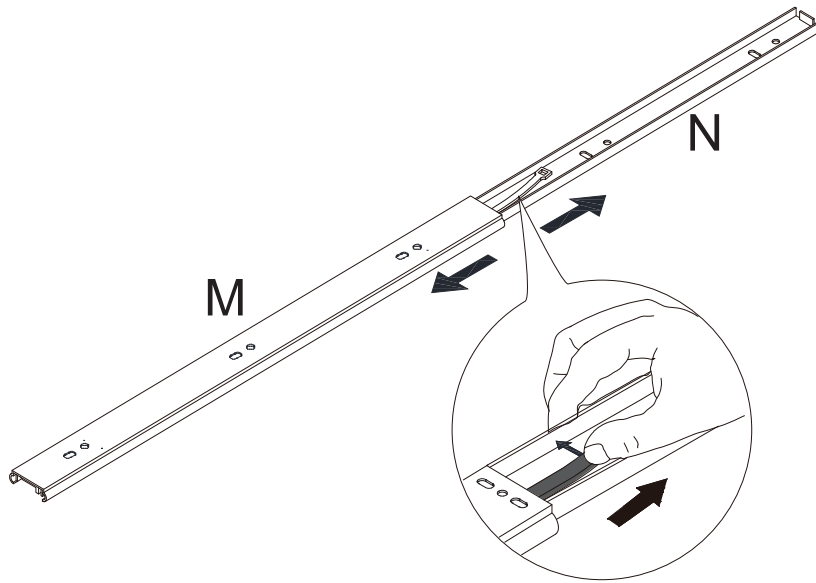
- EN** The cam bolt head should be in the center of the cam lock when the two panels are joined. The cam lock should be inserted before cam bolt.
- DE** Der Kopf des Nockenbolzens sollte sich in der Mitte des Nockenschlosses befinden, wenn die beiden Platten zusammengefügt werden. Das Nockenschloss sollte vor dem Nockenbolzen eingesetzt werden.
- FR** La tête du boulon à came doit se trouver au centre de la serrure à came lorsque les deux panneaux sont assemblés. La serrure à came doit être insérée avant le boulon à came.
- ES** La cabeza del perno de leva debe estar en el centro del bloqueo de leva cuando se unen los dos paneles. El bloqueo de leva debe ser insertado antes que el perno de leva.
- IT** La testa del bullone a camma deve trovarsi al centro del blocco a camma quando i due pannelli sono uniti. Il blocco a camma deve essere inserito prima del bullone a camma.
- PL** Główna trzpienia meblowego powinna znajdować się w środku mimośrodu meblowego po złożeniu dwóch paneli. Mimośród należy zamontować przed trzpieniem.
- NL** De kop van de nokbout moet zich in het midden van de nokvergrendeling bevinden wanneer de twee panelen worden samengevoegd. De nokvergrendeling moet vóór de nokbout worden geplaatst.

- EN** Turn cam lock clockwise to tighten.
- DE** Drehen Sie das Nockenschloss im Uhrzeigersinn, um es festzuziehen.
- FR** Tournez le verrou de la came dans le sens des aiguilles d'une montre pour le serrer.
- ES** Gire el bloqueo de leva en el sentido de las agujas del reloj para apretarlo.
- IT** Ruotare il blocco a camma in senso orario per stringerlo.
- PL** Aby dokręcić zamek meblowy, należy dokręcić go zgodnie z ruchem wskazówek zegara.
- NL** Draai de nokvergrendeling met de klok mee om vast te draaien.

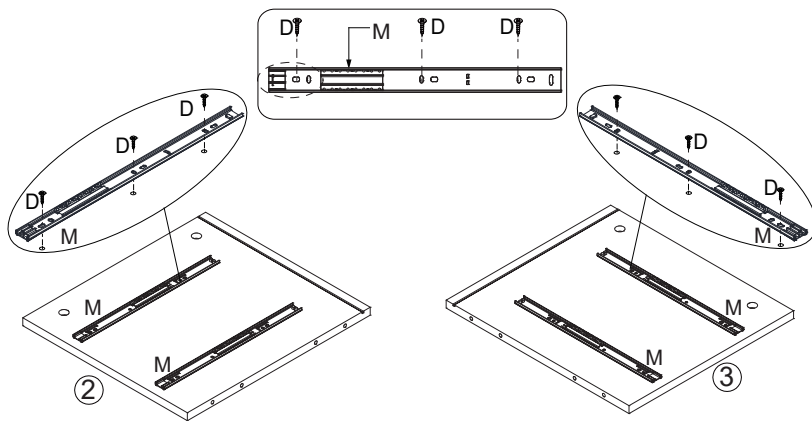


| | | | |
|---|--|--|--|
|  ① x1 |  ② x1 |  ③ x1 |  ④ x1 |
|  ⑤ x1 |  ⑥ x2 |  ⑦ x2 |  ⑧ x2 |
|  ⑨ x2 |  ⑩ x2 |  ⑪ x2 |  ⑫ x2 |
|  ⑬ x1 | |  ⑭ x1 | |
|  Ax12 |  Bx12 |  Cx8 |  Dx24 |
|  Ex12 |  Fx6 |  Gx2 |  Hx6 |
|  Ix8 |  Jx1 |  Kx4 |  Lx4 |
|  Mx4 | |  Nx4 | |

1

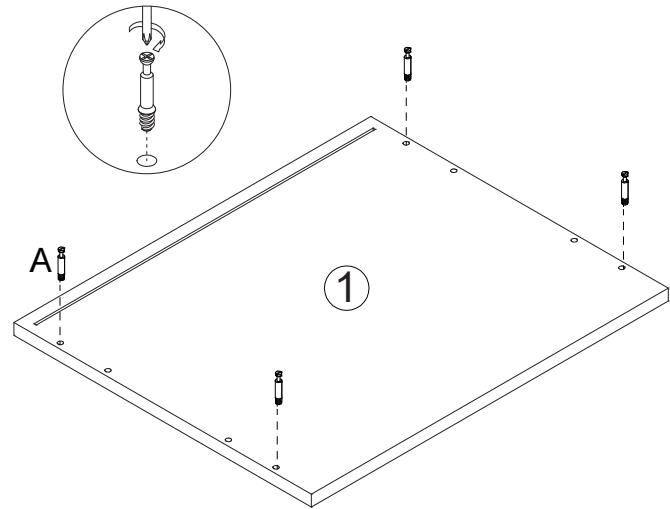


2



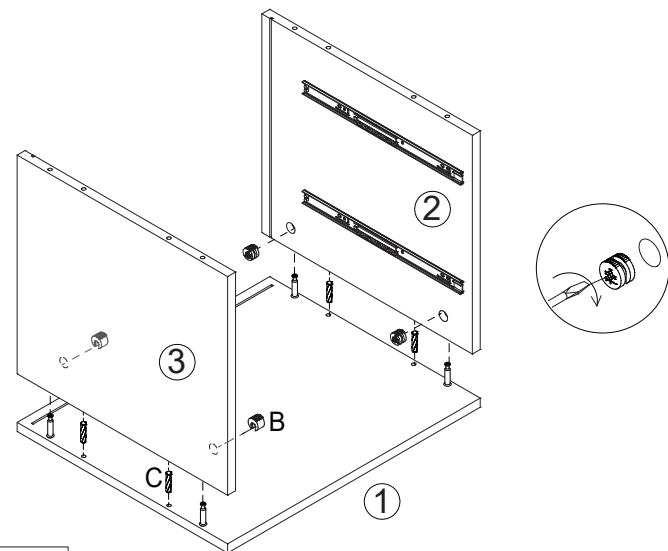
| | |
|------|--|
| 12xD | |
| 4xM | |

3

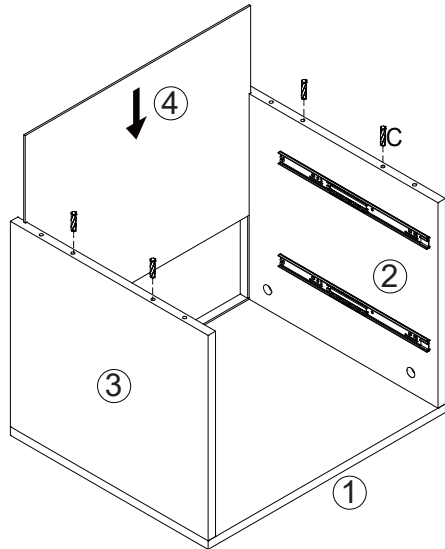


| | |
|-----|--|
| 4xA | |
|-----|--|

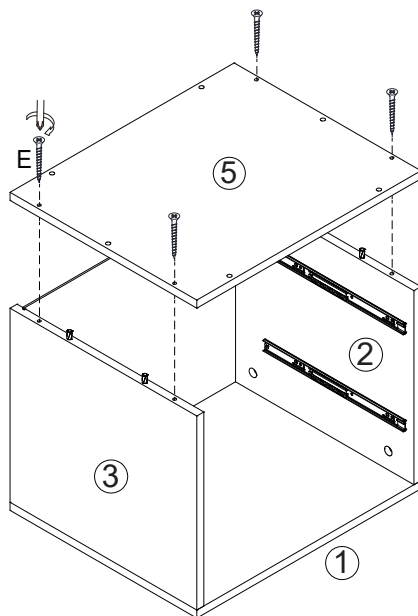
4



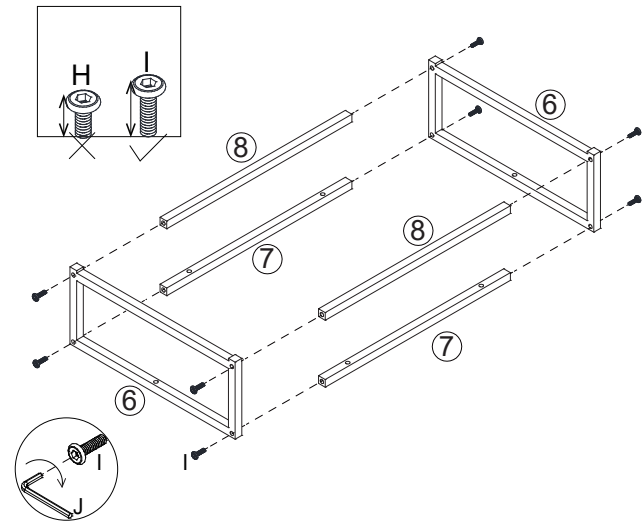
| | |
|-----|--|
| 4xB | |
| 4xC | |

5

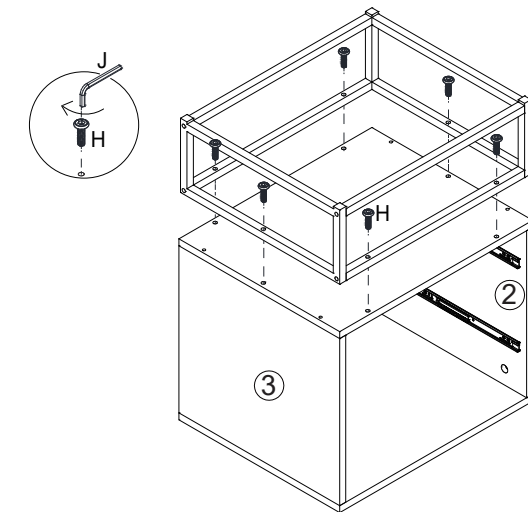
4xC

**6**

4xE

**7**

8xI

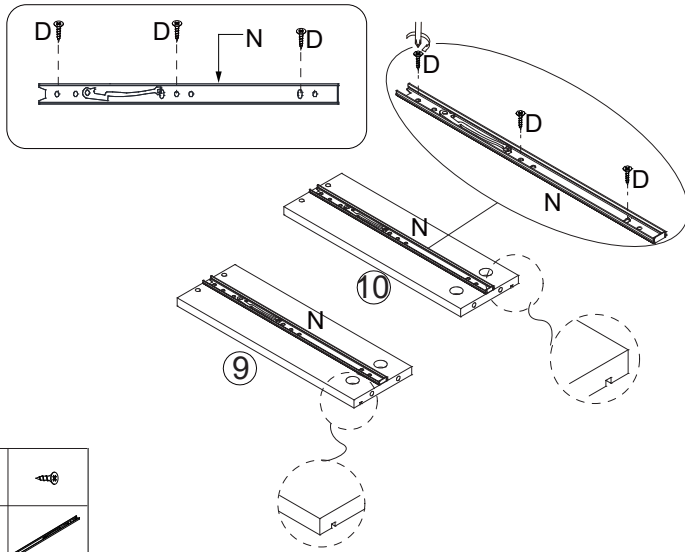
**8**

6xH

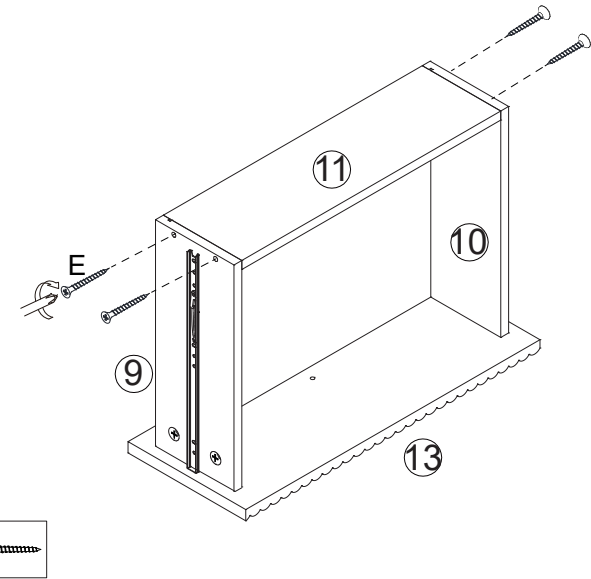


9

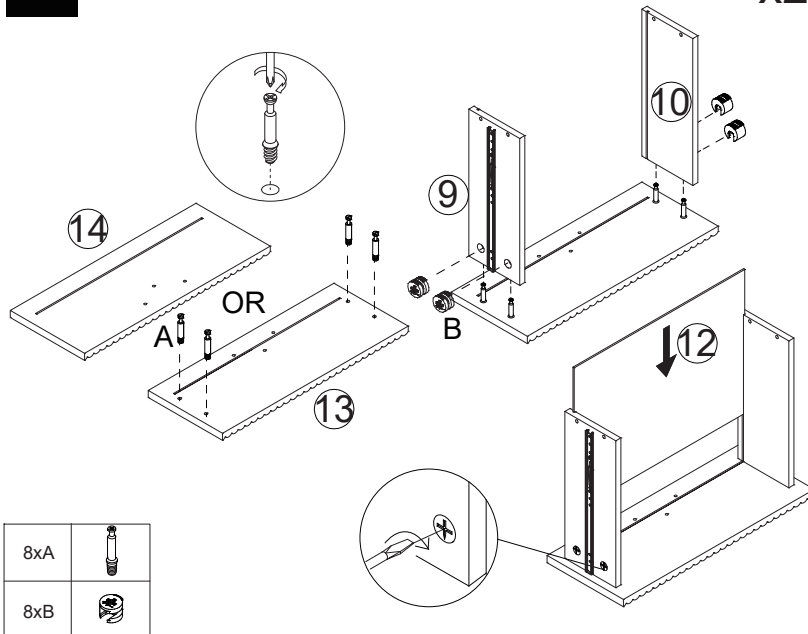
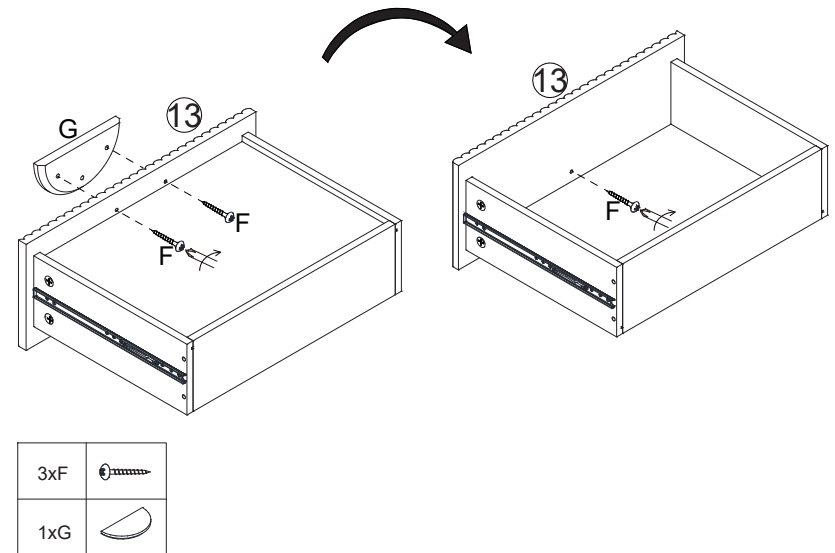
x2

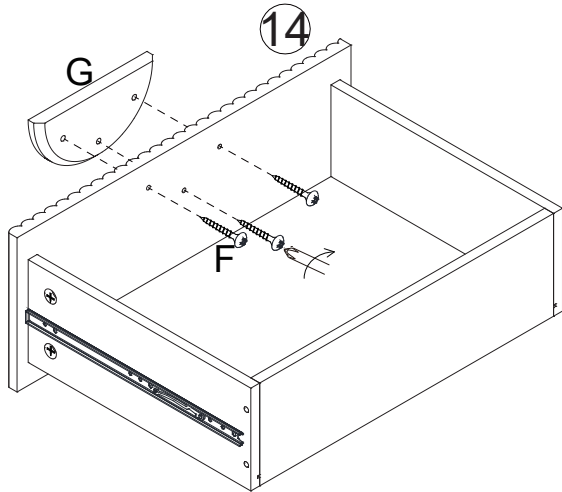
**11**

x2

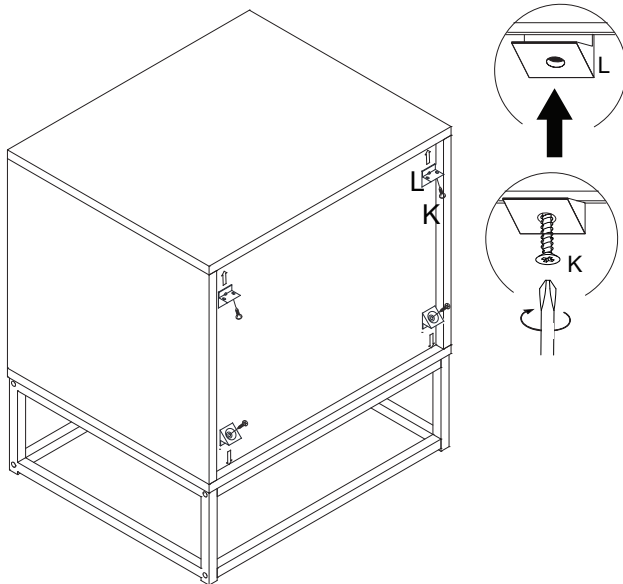
**10**

x2

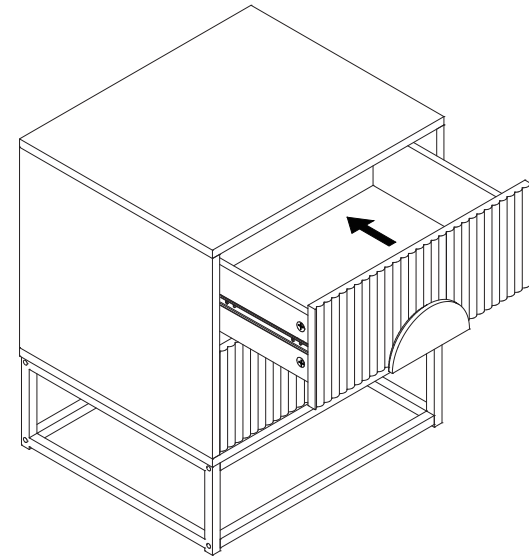
**12**

13

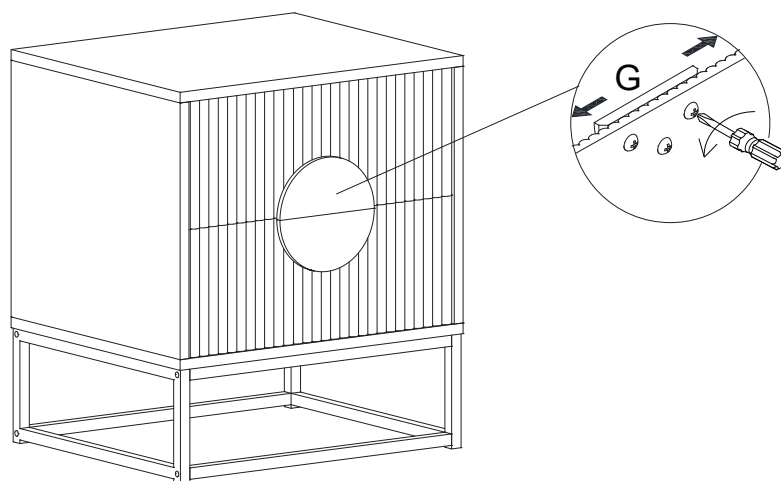
| | |
|------|--|
| 3x F | |
| 1x G | |

14

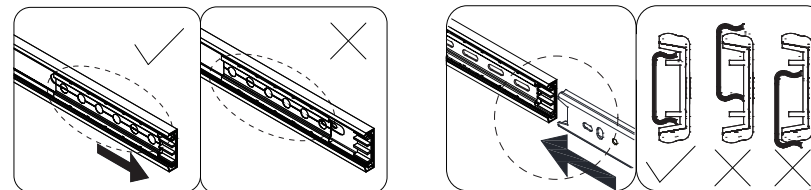
| | |
|------|--|
| 4x K | |
| 4x L | |

15

- EN** NOTE: Refer to next page for drawer installation guidelines.
- DE** HINWEIS: Auf der nächsten Seite finden Sie Richtlinien für den Einbau der Schubladen.
- FR** NOTE : Voir page suivante pour les instructions d'installation des tiroirs.
- ES** NOTA: Consulte la página siguiente para ver las instrucciones de instalación de los cajones.
- IT** NOTA: Per le linee guida per l'installazione dei cassetti, vedere la pagina successiva.
- PL** UWAGA: Wytyczne dotyczące montażu szuflad znajdują się na następnej stronie.
- NL** OPMERKING: Raadpleeg de volgende pagina voor richtlijnen voor het installeren van de lade.



- EN** If the handles are not lined up, please untighten the screws and adjust them accordingly until the handles line up
- DE** Wenn die Griffe nicht ausgerichtet sind, lösen Sie bitte die Schrauben und passen Sie sie entsprechend an, bis die Griffe ausgerichtet sind.
- FR** Si les poignées ne sont pas alignées, desserrez les vis et ajustez-les en conséquence jusqu'à ce que les poignées soient alignées.
- ES** Si los tiradores no están alineados, afloje los tornillos y ajústelos en consecuencia hasta que los tiradores queden alineados.
- IT** Se le maniglie non sono allineate, si prega di allentare le viti e di regolarle di conseguenza finché le maniglie non si allineano.
- PL** Jeśli uchwyty nie są wyrównane, poluzuj śruby i wyreguluj je odpowiednio, aż uchwyty będą wyrównane.
- NL** Als de handgrepen niet op één lijn staan, draai de schroeven dan los en pas ze aan tot de handgrepen op één lijn staan.



EN | Drawer Installation Guide

- Before you insert the drawers into the frame, please ensure that the ball bearing sliders (on the assembled unit) have been placed to the front of the main unit. If the bearings are in the middle of the slider it will be difficult to install the drawers correctly.
- Insert the drawer into the assembled frame as show below. Keep each side of the drawer straight and aligned correctly to the sliders on the assembled frame.

DE | Montageanleitung für Schubladen

- Bevor Sie die Schubladen in den Rahmen einsetzen, vergewissern Sie sich bitte, dass die kugelgelagerten Schieber (an der montierten Einheit) an der Vorderseite der Haupteinheit platziert wurden. Wenn sich die Kugellager in der Mitte des Gleiters befinden, ist es schwierig, die Schubladen korrekt einzubauen.
- Setzen Sie die Schublade wie unten gezeigt in den montierten Rahmen ein. Achten Sie darauf, dass jede Seite der Schublade gerade ist und korrekt an den Gleitern des montierten Rahmens ausgerichtet ist.

FR | Guide d'Installation du Tiroir

- Avant d'insérer les tiroirs dans le cadre, assurez-vous que les glissières à billes (dans l'unité assemblée) ont été placées à l'avant de l'unité principale. Si les roulements sont au centre de la glissière, il sera difficile d'installer les tiroirs correctement.
- Insérez le tiroir dans le cadre assemblé comme indiqué ci-dessous. Veillez à ce que chaque côté du tiroir soit droit et correctement aligné sur les glissières du cadre assemblé.

ES Guía de Instalación de Cajones

- Antes de insertar los cajones en el marco, asegúrese de que las correderas con rodamientos de bolas (en la unidad montada) se han colocado en la parte delantera de la unidad principal. Si los rodamientos están en el centro de la corredera, será difícil instalar los cajones correctamente.
- Inserte el cajón en el marco montado como se muestra a continuación. Mantenga cada lado del cajón recto y alineado correctamente con las correderas del marco montado.

IT Guida al Montaggio dei Cassetti

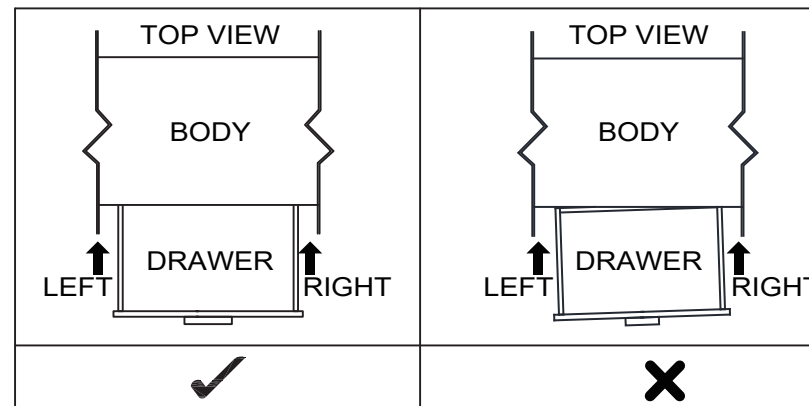
- Prima di inserire i cassetti nel telaio, si prega di assicurarsi che le guide a sfera (sull'unità assemblata) siano state posizionate nella parte anteriore dell'unità principale. Se i cuscinetti si trovano al centro della guida, sarà difficile installare correttamente i cassetti.
- Inserire il cassetto nel telaio assemblato come mostrato di seguito. Mantenere ogni lato del cassetto dritto e allineato correttamente alle guide di scorrimento sul telaio assemblato.

PL Instrukcja montażu szuflad

- Przed włożeniem szuflad do ramy należy upewnić się, że łożyska kulkowe (w zmontowanym produkcie) zostały umieszczone z przodu urządzenia głównego. Jeżeli łożyska kulkowe znajdują się pośrodku prowadnicy, trudno będzie prawidłowo zamontować szuflady.
- Włóż szufladę do zmontowanej ramy, jak pokazano poniżej. Upewnij się, że każda strona szuflady jest prosta i prawidłowo wyrównana z prowadnicami złożonej ramy.

NL Lade Installatiegids

- Voordat u de laden in het frame plaatst, moet u ervoor zorgen dat de kogellagerschuivers (op de geassembleerde eenheid) aan de voorkant van de hoofdunit zijn geplaatst. Als de lagers zich in het midden van de glijders bevinden, is het moeilijk om de laden correct te installeren.
- Plaats de lade in het geassembleerde frame zoals hieronder is aangegeven. Houd elke kant van de lade recht en goed uitgelijnd met de glijders op het geassembleerde frame.



TOP VIEW / OBENANSICHT / VUE DU DESSUS / VISTA SUPERIOR / VISTA DALL'ALTO / WIDOK Z GÓRY / BOVENAANZICHT

BODY / KÖRPER / CORPS / CUERPO / CORPO / MEBEL / BEHUIZING

DRAWER / SCHUBLADE / TIROIR / CAJÓN / CASSETTO / SZUFLADA / LADE

LEFT / LINKS / GAUCHE / IZQUIERDA / SINISTRO / LEWA / LINKS

RIGHT / RECHTS / DROITE / DERECHA / DESTRO / PRAWA / RECHTS

- EN**
- Gently start to push the drawer into position, the drawer sliders should start to connect with the sliders on the assembled frame. Once connected apply even pressure to each side and gently push the drawer into place.
 - The ball bearings should catch the drawer sliders, once they do you may find that you need to apply more pressure, this is perfectly normal as long as you are keeping the drawers straight, push the drawers 100% of the way in. Finally slide drawer in and out a few times to ensure the ball bearings are running smoothly in the slider. Installation is complete.
 - At any stage throughout the install process you feel like the drawers are not evenly sliding into the assembled frame, please remove the drawers before they start to attach to the bearing slider and start the install steps again.

- DE**
- Beginnen Sie, die Schublade vorsichtig in ihre Position zu schieben. Die Schieber der Schublade sollten sich mit den Schiebern des montierten Rahmens verbinden. Sobald sie verbunden sind, üben Sie gleichmäßigen Druck auf jede Seite aus und schieben die Schublade vorsichtig in ihre Position.
 - Die Kugellager sollten die Schubladengleiter einrasten lassen. Sobald dies der Fall ist, müssen Sie möglicherweise mehr Druck ausüben, was völlig normal ist, solange Sie die Schubladen gerade halten. Zum Schluss schieben Sie die Schubladen ein paar Mal ein und aus, um sicherzustellen, dass die Kugellager reibungslos in den Gleitern laufen. Der Einbau ist abgeschlossen.
 - Wenn Sie zu irgendeinem Zeitpunkt während des Einbaus das Gefühl haben, dass die Schubladen nicht gleichmäßig in den montierten Rahmen gleiten, nehmen Sie die Schubladen heraus, bevor sie sich an den Kugellagern festsetzen, und beginnen Sie die Einbauschritte erneut.

- FR**
- Commencez à pousser doucement le tiroir en position, les glissières du tiroir doivent commencer à se connecter aux glissières du cadre assemblé. Une fois la connexion établie, exercez une pression uniforme de chaque côté et poussez doucement le tiroir en place.
 - Les roulements à billes doivent s'accrocher aux glissières du tiroir. Une fois que c'est le cas, il se peut que vous deviez appliquer plus de pression, ce qui est tout à fait normal tant que vous maintenez les tiroirs droits. Enfin, faites glisser le tiroir à plusieurs reprises pour vous assurer que les roulements à billes tournent bien dans les glissières. L'installation est terminée.
 - Si, à n'importe quel moment de l'installation, vous avez l'impression que les tiroirs ne glissent pas uniformément dans le cadre assemblé, retirez les tiroirs avant qu'ils ne commencent à s'attacher aux roulements à billes et recommencez les étapes de l'installation.

- ES**
- Empiece a empujar suavemente el cajón a su posición, las correderas del cajón deben empezar a conectar con las correderas del marco montado. Una vez conectadas, aplique una presión uniforme a cada lado y empuje suavemente el cajón en su lugar.
 - Los rodamientos de bolas deben engancharse a las correderas del cajón, una vez que lo hagan, puede que necesite aplicar más presión, esto es perfectamente normal siempre y cuando mantenga los cajones rectos, empuje los cajones hasta el 100% de su recorrido. Por último, deslice el cajón hacia dentro y hacia fuera unas cuantas veces para asegurarse de que los rodamientos de bolas se deslizan suavemente en la corredera. La instalación ha finalizado.
 - Si en algún momento del proceso de instalación siente que los cajones no se deslizan uniformemente en el marco montado, retire los cajones antes de que empiecen a fijarse a la corredera de rodamientos y comience de nuevo los pasos de instalación.

- IT**
- Iniziare a spingere delicatamente il cassetto in posizione, le guide del cassetto devono iniziare a collegarsi con le guide del telaio assemblato. Una volta collegati, esercitare una pressione uniforme su ciascun lato e spingere delicatamente il cassetto in posizione.
 - I cuscinetti a sfera dovrebbero agganciarsi alle guide del cassetto; una volta agganciati, potrebbe essere necessario esercitare una maggiore pressione, il che è perfettamente normale se si mantengono i cassetti dritti, spingendoli al 100%. Infine, fate scorrere il cassetto dentro e fuori un paio di volte per assicurarvi che i cuscinetti a sfera scorrono senza problemi nel cursore. L'installazione è completa.
 - Se in qualsiasi passo del processo di installazione si ha la sensazione che i cassetti non scorrono in modo uniforme nel telaio assemblato, rimuovere i cassetti prima che inizino ad agganciarsi alla guida a sfera e ricominciare i passi di installazione.

PL • Rozpocznij delikatne wsuwanie szuflad na miejsce. Prowadnice szuflad powinny łączyć się z prowadnicami zmontowanej ramy. Po zmontowaniu należy równomiernie docisnąć każdą stronę i ostrożnie wsunąć szufladę na miejsce.

• Łożyska kulkowe powinny umożliwiać zazębianie się prowadnic szuflad. Jeśli tak się stanie, może zaistnieć konieczność użycia większej siły, co jest całkowicie normalne, o ile szuflady są ustawione prosto. Na koniec wsuń i wysuń szuflady kilka razy, aby upewnić się, że łożyska kulkowe poruszają się płynnie na prowadnicach. Instalacja zakończona.

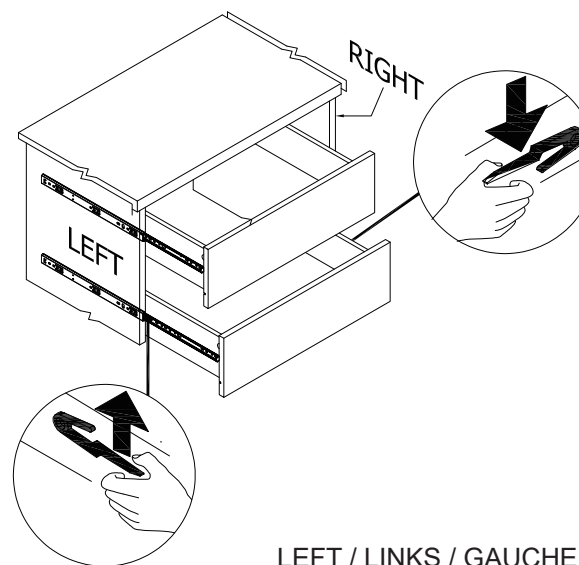
• Jeśli w dowolnym momencie montażu poczujesz, że szuflady nie wsuwają się płynnie do zmontowanej ramy, wyjmij szuflady, zanim zablokują się na łożyskach kulkowych, i rozpocznij ponownie procedurę montażu.

NL • Duw de lade voorzichtig in positie. De schuifjes van de lade moeten in contact komen met de schuifjes op het geassembleerde frame. Oefen gelijkmatige druk uit op elke kant en duw de lade voorzichtig op zijn plaats.

• De kogellagers moeten de glijders van de lade opvangen. Als dat het geval is, moet je misschien meer druk uitoefenen. Dat is heel normaal zolang je de lade recht houdt, duw de lade 100% naar binnen. Schuif de lade een paar keer in en uit om te controleren of de kogellagers soepel in de glijder lopen. De installatie is voltooid.

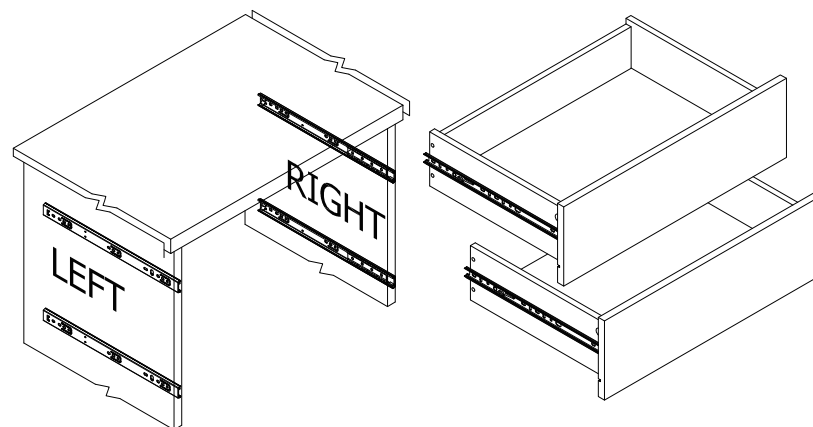
• Als je op enig moment tijdens het installatieproces het gevoel hebt dat de laden niet gelijkmatig in het geassembleerde frame glijden, verwijder dan de laden voordat ze aan de lagerschuif beginnen vast te zitten en begin de installatiestappen opnieuw.

NOTE / HINWEIS / REMARQUE / NOTA / NOTA / UWAGA / OPMERKING



LEFT / LINKS / GAUCHE / IZQUIERDA /
SINISTRO / LEWA / LINKS

RIGHT / RECHTS / DROITE / DERECHA /
DESTRO / PRAWA / RECHTS



EN

CAUTION

When removing the drawer, be careful to tip up the safety release tab on the left side, and tip it down on the right side to remove the drawer from the body as shown.

DE

VORSICHT

Achten Sie beim Herausnehmen der Schublade darauf, dass Sie die Sicherheitsentriegelungslasche auf der linken Seite nach oben und auf der rechten Seite nach unten kippen, um die Schublade wie abgebildet aus dem Gehäuse zu entfernen.

FR

ATTENTION

Lors du retrait du tiroir, veillez à incliner la languette de sécurité vers le haut sur le côté gauche, et à l'incliner vers le bas sur le côté droit pour retirer le tiroir de la caisse, comme illustré.

ES

ATENCIÓN

Al retirar el cajón, tenga cuidado de inclinar hacia arriba la lengüeta de liberación de seguridad en el lado izquierdo, y de inclinarla hacia abajo en el lado derecho para retirar el cajón del cuerpo, tal como se muestra.

IT

ATTENZIONE

Quando si rimuove il cassetto, fare attenzione a ribaltare verso l'alto la linguetta di sgancio di sicurezza sul lato sinistro e a ribaltarla verso il basso sul lato destro per rimuovere il cassetto dal corpo, come illustrato.

PL

UWAGA

Wyjmując szufladę, pamiętaj o odchyleniu zatrzasku zabezpieczającego z lewej strony do góry i z prawej strony w dół, aby wyjąć szufladę z obudowy (patrz rysunek).

NL

WAARSCHUWING

Let er bij het verwijderen van de lade op dat u het veiligheidsontgrendelingslipje aan de linkerkant omhoog klapt en het lipje aan de rechterkant omlaag klapt om de lade uit de behuizing te verwijderen, zoals afgebeeld.