

USA office: Fontana **AUS** office: Truganina **FRA** office: Saint Vigor d'Ymonville
GBR office: FDS Corporation Limited, Unit 4, Blackacre Road, Great Blakenham,
Ipswich, IP6 0FL, United Kingdom

If you're having difficulty, our friendly
customer team is always here to help.



USA:cs.us@costway.com
AUS:cs.au@costway.com
GBR:cs.uk@costway.com
FRA:cs.fr@costway.com

Kids Kitchen Playset
Jeu de Cuisine pour Enfants
TP10246

IMPORTANT! READ CAREFULLY AND KEEP FOR FUTURE REFERENCE.



Before You Start

Please read all instructions carefully and keep it for future reference.

GENERAL SECURITY WARNING

Caution: Children should use this product under the parental supervision.

Danger: Keep all small parts and packaging materials for this product away from babies and children, otherwise they may pose a choking hazard.

Danger: Lack of attachment may cause a risk of tipping.



WARNING: CHOKING HAZARD

-Small parts.
Not for children under 3 years.

WARNING FOR ASSEMBLY

- Assembled only by adults
- Remove all packaging, separate and count all parts and hardware.
- Read through each step carefully and follow the proper order.
- We recommend that, where possible, all items are assembled near the area in which they will be placed in use, to avoid moving the product unnecessarily once assembled.
- Ensure a secure surface during installation, and always place the product on a flat, steady and stable surface.



Avant de Commencer

Veillez lire attentivement toutes les instructions et les conserver pour la référence ultérieure.

AVERTISSEMENT DE SÉCURITÉ GÉNÉRALE

Attention : Les enfants doivent utiliser ce produit sous la surveillance de leurs parents.

Danger : Gardez toutes les petites pièces et les matériaux d'emballage de ce produit hors de la portée des bébés et des enfants pour éviter un risque d'étouffement.

Danger : Le manque de la fixation pourrait entraîner un risque de basculement.



AVERTISSEMENT : RISQUE D'ÉTOUFFEMENT

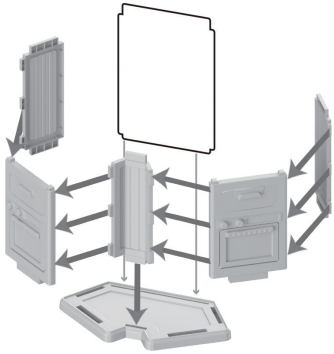
– Les petites pièces.
Ne convient pas aux enfants de moins de 3 ans.

AVERTISSEMENT POUR L'ASSEMBLAGE

- Construction seulement par des adultes
- Retirez tous les emballages, séparez et comptez toutes les pièces et le matériel.
- Lisez attentivement chaque étape et suivez l'ordre correct.
- Nous recommandons que, dans la mesure du possible, tous les articles soient assemblés à proximité de la zone dans laquelle ils seront utilisés, afin d'éviter de déplacer inutilement le produit une fois assemblé.
- Assurez-vous que la surface soit solide pendant la construction et placez toujours le produit sur une surface plane et stable.

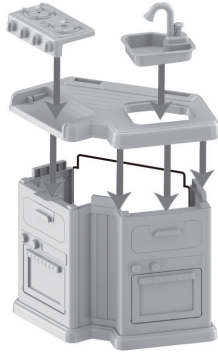
Installation Method / Méthode d'Installation

1



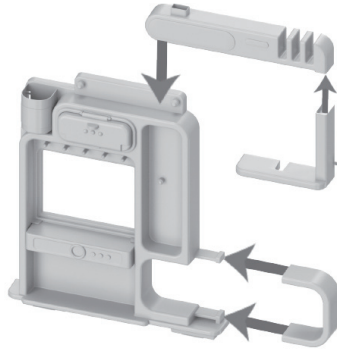
Install the base.
/Installer la base.

2



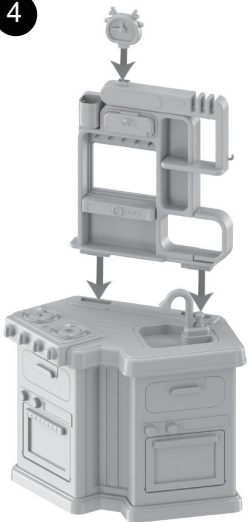
Install stove and
water faucet.
/Installer la cuisinière
et le robinet d'eau.

3



Install cabinet.
/Installer l'armoire.

4



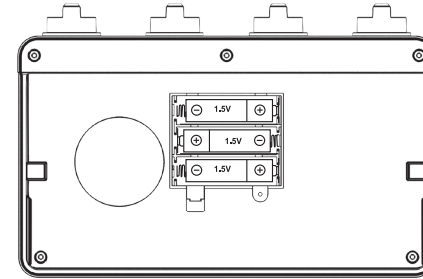
Connect top cabinet
and base together.
/Relier l'armoire
supérieure et la base.

5



Complete installation.
/Terminer l'installation.

Battery Installation (not included) /Installation des Piles (non incluses)



(USE 3X1.5V "AA" BATTERIES)

(USE 3X1.5V "AA" BATTERIES)
/(UTILISER 3 X PILES « AA » DE 1,5 V)

EN Non-rechargeable batteries are not to be recharged.
Only batteries of the same or equivalent type as recommended are to be used.
Batteries are to be inserted with the correct polarity.
Exhausted batteries are to be removed from the toy.
The supply terminals are not to be short-circuited.
Do Not use rechargeable batteries.
Do Not mix old and new batteries.
Do Not mix alkaline standard (carbon zinc), or rechargeable (nickel cadmium) batteries.

FR Les piles non rechargeables ne doivent pas être rechargées.
Seules des piles du même type ou d'un type équivalent à celui recommandé doivent être utilisées.
Les piles doivent être insérées en respectant la polarité.
Les piles épuisées doivent être retirées du jouet.
Les bornes d'alimentation ne doivent pas être court-circuitées.
Ne pas utiliser de piles rechargeables.
Ne pas mélanger des piles anciennes et des piles neuves.
Ne pas mélanger les piles alcalines standard (carbone-zinc) et les piles rechargeables (nickel-cadmium).

Usage Installation/Installation d'Utilisation



Toy Stove Installation(Water Injection Function)
Installation du Réchaud de Jouet
(Fonction d'Injection d'Eau)

EN **FUNCTION 1:** Pour water into the hole on top of the gas stove, then open the gas stove valve to release a mist of water, simulating the effect of cooking steam.

FUNCTION 2: Turn on switch. The gas stove emits light and a sizzling sound.

FR **FONCTION 1 :** Verser de l'eau dans le trou situé sur le dessus du réchaud à gaz, puis ouvrir la valve du réchaud à gaz pour libérer un brouillard d'eau, simulant l'effet de la vapeur de cuisson.

FONCTION 2 : Allumer l'interrupteur. Le réchaud à gaz émet de la lumière et un grésillement.



Toy Faucet Installation (Press-down Faucet)
/Installation du Robinet de Jouet
(Robinet à Pression)

Fill the sink with water, then press the faucet to spray water!
/Remplissez l'évier d'eau, puis appuyez sur le robinet pour pulvériser de l'eau !

EN NOTE:

Read all instructions before assembly and use of the Kids Kitchen Playset. Do not use the Kids Kitchen Playset if it is damaged or broken.

This package contains some small parts and hardware with sharp edges or points, which may result a CHOKING HAZARD. Keep them away from children until assembled. The color box has the detailed function usage method, keep it for further reference.

Please keep the battery fully charged in case the product does not work properly.

FR REMARQUE :

Lisez toutes les instructions avant d'assembler et d'utiliser le jeu de cuisine pour enfants.

N'utilisez pas le jeu de cuisine pour enfants s'il est endommagé ou cassé. Cet emballage contient de petites pièces et des accessoires avec des bords ou des pointes tranchants, qui peuvent présenter un RISQUE D'ÉTOUFFEMENT. Gardez-les hors de portée des enfants jusqu'à ce qu'ils soient assemblés. La boîte de couleur contient la méthode d'utilisation détaillée de la fonction, conservez-la pour toute référence ultérieure. Veuillez garder la batterie complètement chargée au cas où le produit ne fonctionnerait pas correctement.

EN **WARNING:**

The toy is to be assembled by an adult.

FR **AVERTISSEMENT :**

Le jouet doit être assemblé par un adulte.



Return / Damage Claim Instructions

- ⚠ **DO NOT discard the box / original packaging.**
In case a return is required, the item must be returned in original box. Without this your return will not be accepted.
- ⚠ **Take a photo of the box markings.**
A photo of the markings (text) on the side of the box is required in case a part is needed for replacement. This helps our staff identify your product number to ensure you receive the correct parts.
- ⚠ **Take a photo of the damaged part (if applicable).**
A photo of the damage is always required to file a claim and get your replacement or refund processed quickly. Please make sure you have the box even if it is damaged.
- ⚠ **Send us an email with the images requested.**
Email us directly from marketplace where your item was purchased with the attached images and a description of your claim.



Instructions De Retour / Réclamation De Dommages

- ⚠ **NE PAS jeter la boîte/l'emballage d'origine.**
Dans le cas où un retour est requis, l'article doit être retourné dans sa boîte d'origine. Sans cela, votre retour ne sera pas accepté.
- ⚠ **Prenez une photo des marquages de la boîte.**
Une photo des marquages (texte) sur le côté de la boîte est requise au cas où une pièce serait nécessaire pour le remplacement. Cela aide notre personnel à identifier votre numéro de produit pour s'assurer que vous recevez les bonnes pièces.
- ⚠ **Prenez une photo des dommages (le cas échéant).**
Une photo des dommages est toujours requise pour déposer une réclamation et obtenir rapidement votre remplacement ou votre remboursement. Assurez-vous d'avoir la boîte même si elle est endommagée.
- ⚠ **Envoyez-nous un e-mail avec les images demandées.**
Envoyez-nous un e-mail directement depuis le marché où votre article a été acheté avec les images ci-jointes et une description de votre réclamation.