

USA office: Fontana

AUS office: Truganina

FRA office: Saint Vigor d'Ymonville

GBR office: FDS Corporation Limited, Unit 4, Blackacre Road, Great Blakenham, Ipswich, Ip6 0FL, United Kingdom

Kids Kitchen Playset
Cuisine pour Enfants

TP10324

THIS INSTRUCTION BOOKLET CONTAINS **IMPORTANT** SAFETY INFORMATION.
PLEASE READ AND KEEP FOR FUTURE REFERENCE.



Before You Start

Please read all instructions carefully and keep it for future reference.

General Security Warning

Caution: Children should use this product under the parental supervision.

Danger: Keep all small parts and packaging materials for this product away from babies and children, otherwise they may pose a choking hazard.

Danger: Lack of attachment may cause a risk of tipping.



WARNING: CHOKING HAZARD

-Small parts.
Not for children under 3 years.

Warning for Assembly

- ⚠ Assembled only by adults
- ⚠ Remove all packaging, separate and count all parts and hardware.
- ⚠ Read through each step carefully and follow the proper order.
- ⚠ We recommend that, where possible, all items are assembled near the area in which they will be placed in use, to avoid moving the product unnecessarily once assembled.
- ⚠ Ensure a secure surface during installation, and always place the product on a flat, steady and stable surface.



Avant de Commencer

Veuillez lire attentivement toutes les instructions et les conserver pour la référence ultérieure.

Avertissement de Sécurité Générale

Attention : Les enfants doivent utiliser ce produit sous la surveillance de leurs parents.

Danger : Gardez toutes les petites pièces et les matériaux d'emballage de ce produit hors de la portée des bébés et des enfants pour éviter un risque d'étouffement.

Danger : Le manque de la fixation pourrait entraîner un risque de basculement.

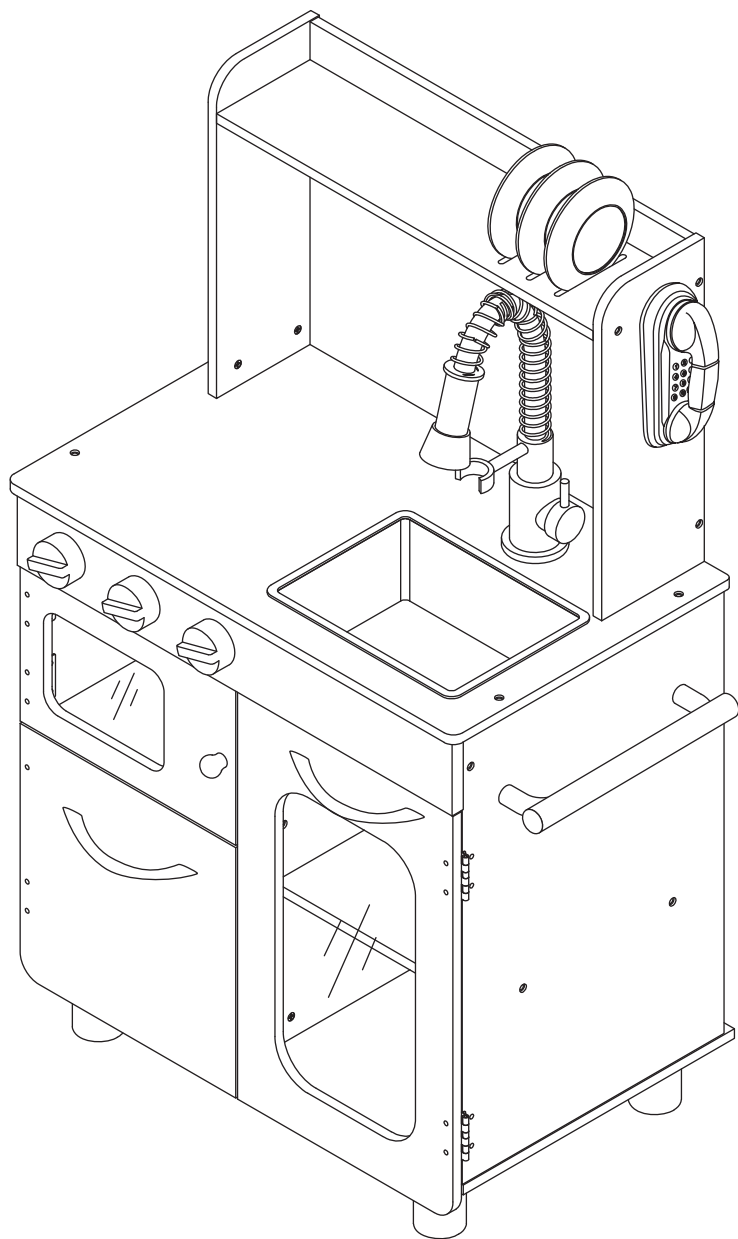


AVERTISSEMENT : RISQUE D'ÉTOUFFEMENT

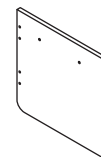
– Les petites pièces.
Ne convient pas aux enfants de moins de 3 ans.

Avertissement pour l'Assemblage

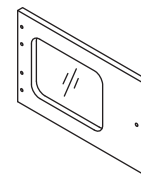
- ⚠ Construction seulement par des adultes
- ⚠ Retirez tous les emballages, séparez et comptez toutes les pièces et le matériel.
- ⚠ Lisez attentivement chaque étape et suivez l'ordre correct.
- ⚠ Nous recommandons que, dans la mesure du possible, tous les articles soient assemblés à proximité de la zone dans laquelle ils seront utilisés, afin d'éviter de déplacer inutilement le produit une fois assemblé.
- ⚠ Assurez-vous que la surface soit solide pendant la construction et placez toujours le produit sur une surface plane et stable.



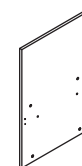
(A) x1



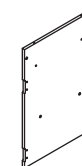
(B) x1



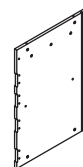
(C) x1



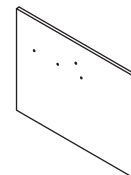
(D) x1



(E) x1



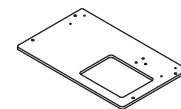
(F) x1



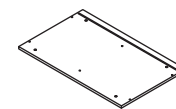
(G) x1



(H) x1



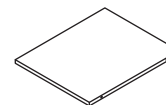
(I) x1



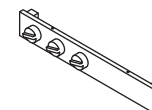
(J) x1



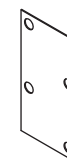
(K) x4



(L) x1



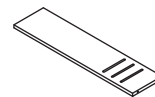
(M) x1



(N) x1



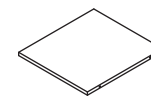
(O) x1



(P) x1



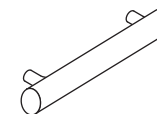
(Q) x1



(R) x1



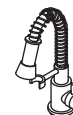
(S) x1



(T) x1



(U) x6



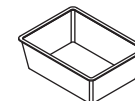
(V) x1



(W) x3



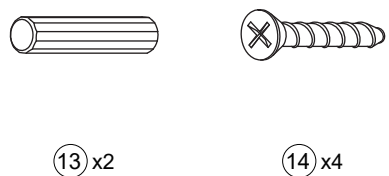
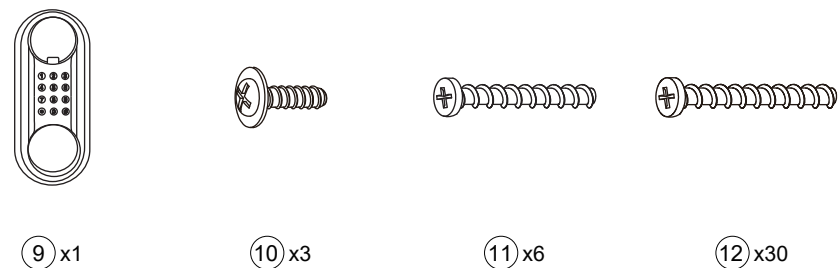
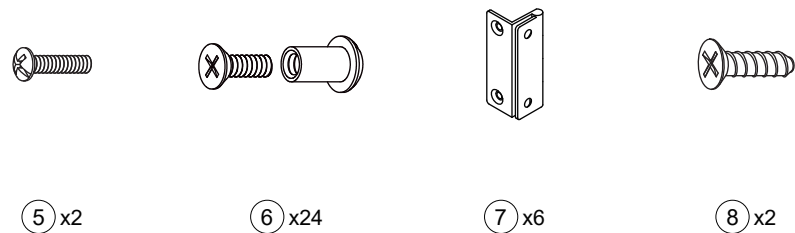
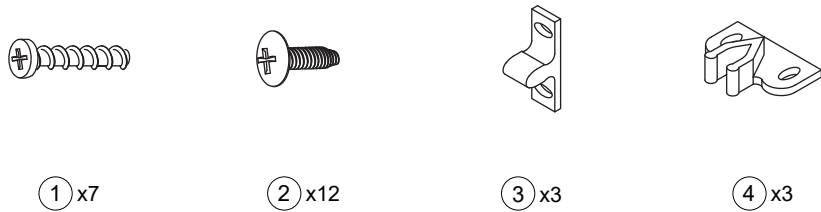
(X) x1



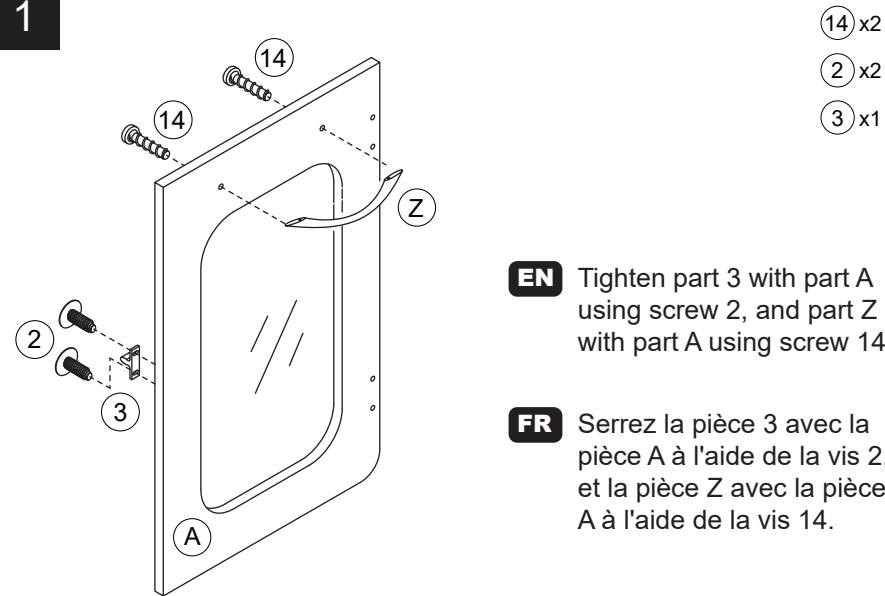
(Y) x1



(Z) x2



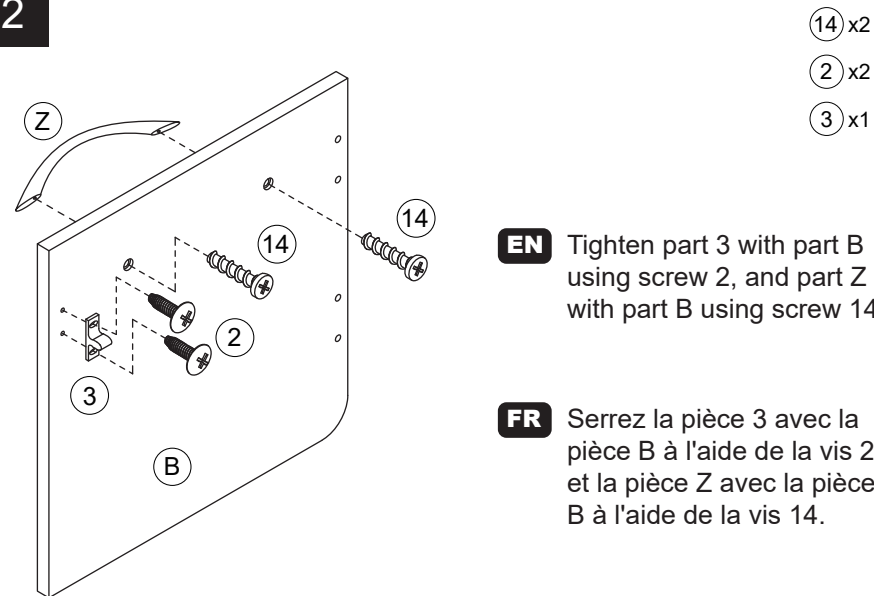
1



EN Tighten part 3 with part A using screw 2, and part Z with part A using screw 14.

FR Serrez la pièce 3 avec la pièce A à l'aide de la vis 2, et la pièce Z avec la pièce A à l'aide de la vis 14.

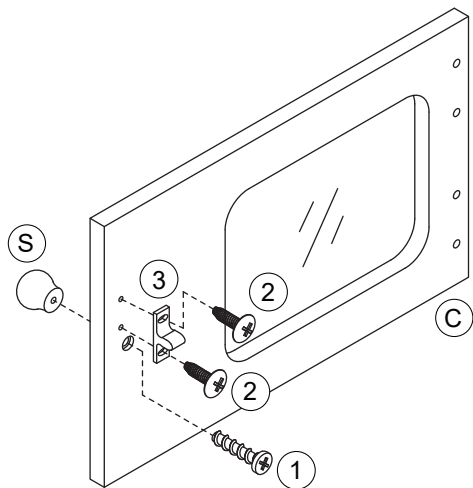
2



EN Tighten part 3 with part B using screw 2, and part Z with part B using screw 14.

FR Serrez la pièce 3 avec la pièce B à l'aide de la vis 2, et la pièce Z avec la pièce B à l'aide de la vis 14.

3

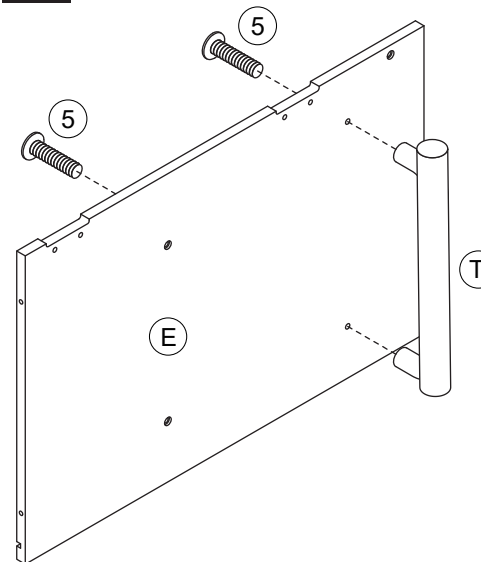


- ① x1
- ② x2
- ③ x1

EN Tighten part S with part C using screw 1, and part 3 with part C using screw 2.

FR Serrez la pièce S avec la pièce C à l'aide de la vis 1, et la pièce 3 avec la pièce C à l'aide de la vis 2.

5

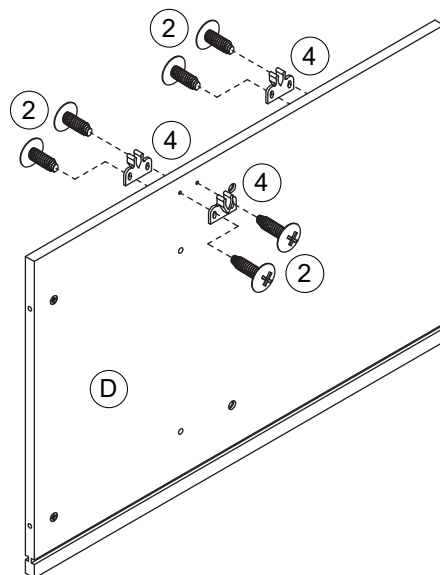


⑤ x2

EN Tighten part T with part E using screw 5.

FR Serrez la pièce T avec la pièce E à l'aide de la vis 5.

4

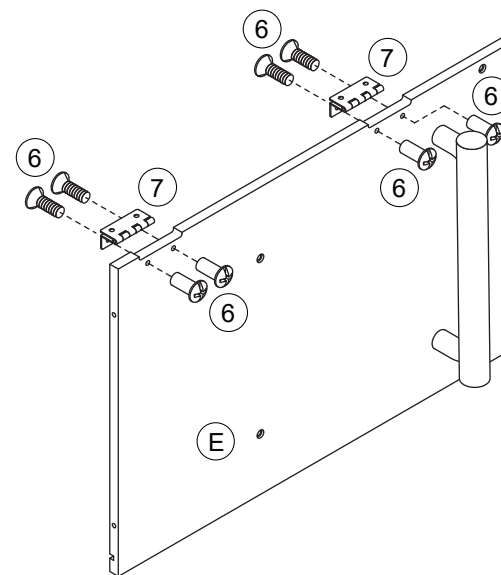


- ② x6
- ④ x3

EN Tighten part 4 with part D using screw 2.

FR Serrez la pièce 4 avec la pièce D à l'aide de la vis 2.

6



⑥ x4

⑦ x2

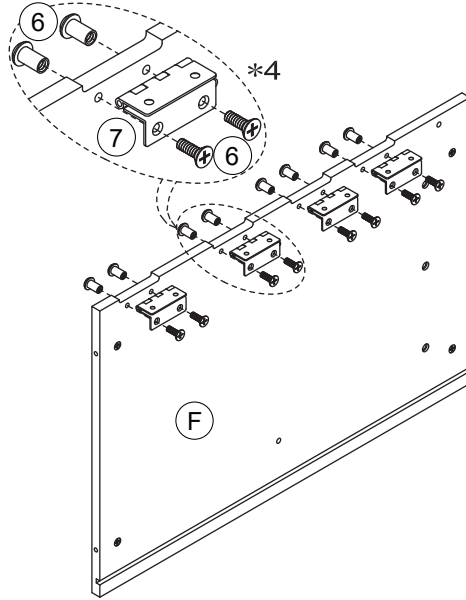
EN Tighten part 7 with part E using screw 6.

FR Serrez la pièce 7 avec la pièce E à l'aide de la vis 6.

7

⑥ x8

⑦ x4



EN Tighten part 7 with part F using screw 6.

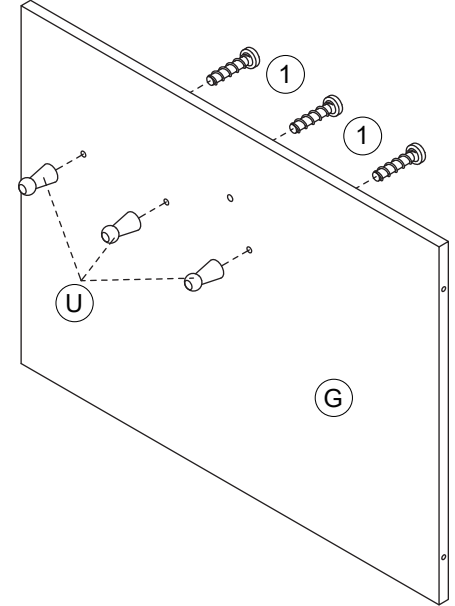
FR Serrez la pièce 7 avec la pièce F à l'aide de la vis 6.

9

① x3

EN Tighten part U with part G using screw 1.

FR Serrez la pièce U avec la pièce G à l'aide de la vis 1.

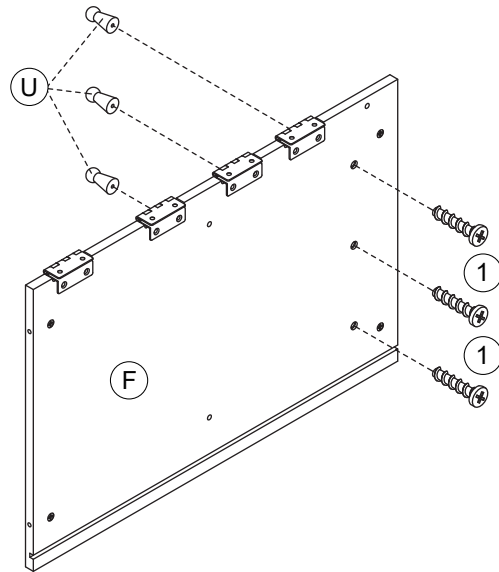


8

① x3

EN Tighten part U with part F using screw 1.

FR Serrez la pièce U avec la pièce F à l'aide de la vis 1.



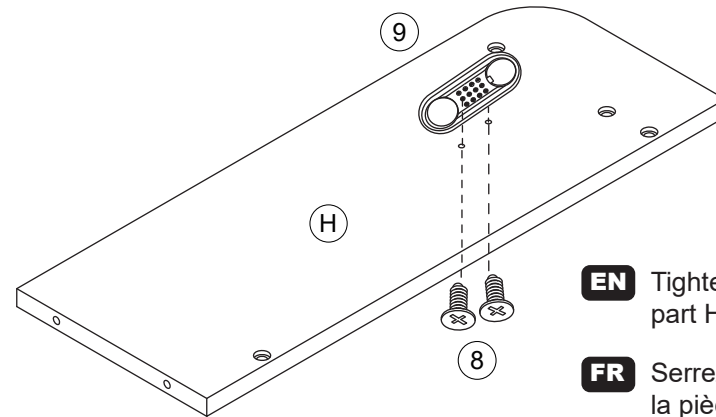
10

⑧ x2

⑨ x1

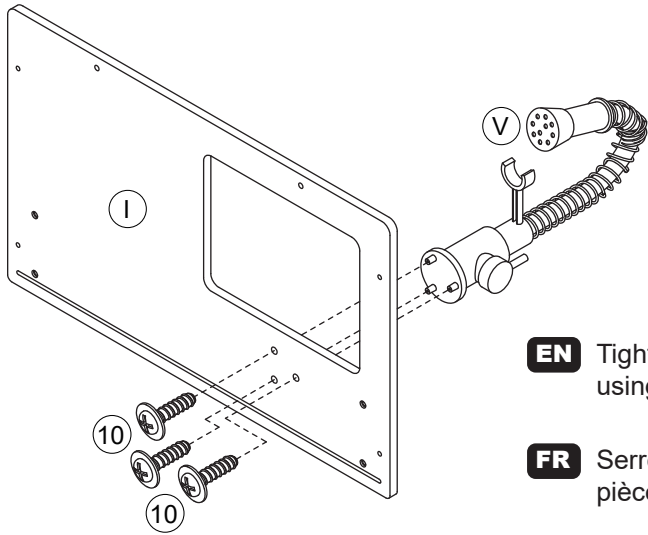
EN Tighten part 9 with part H using screw 8.

FR Serrez la pièce 9 avec la pièce H à l'aide de la vis 8.



11

⑩ x3

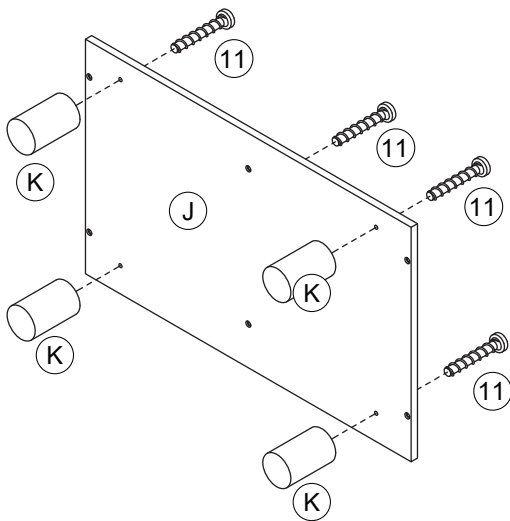


EN Tighten part V with part I using screw 10.

FR Serrez la pièce V avec la pièce I à l'aide de la vis 10.

12

⑪ x4



EN Tighten part K with part J using screw 11.

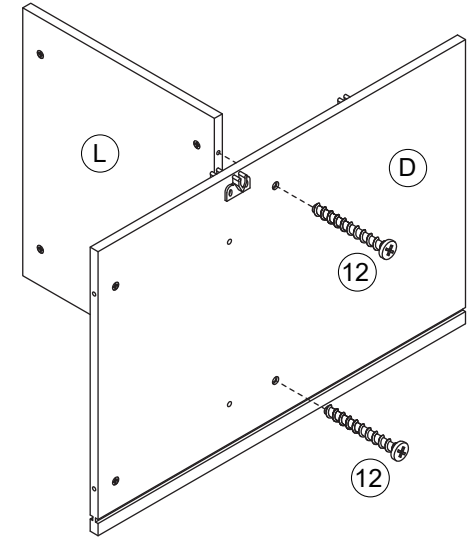
FR Serrez la pièce K avec la pièce J à l'aide de la vis 11.

13

⑫ x2

EN Tighten part D with part L using screw 12.

FR Serrez la pièce D avec la pièce L à l'aide de la vis 12.

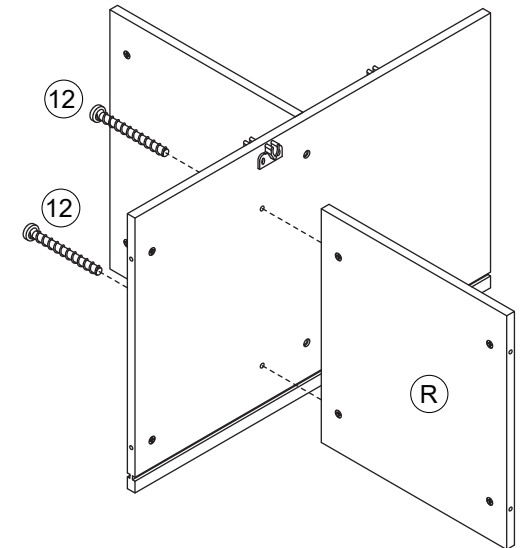


14

⑫ x2

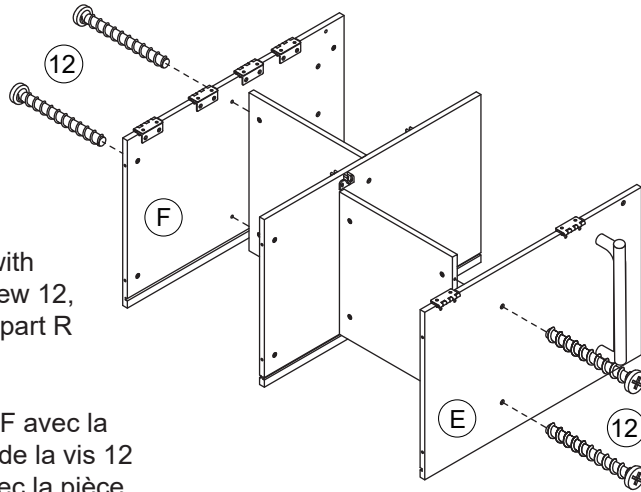
EN Tighten part R with part D using screw 12.

FR Serrez la pièce R avec la pièce D à l'aide de la vis 12.



15

12 x4

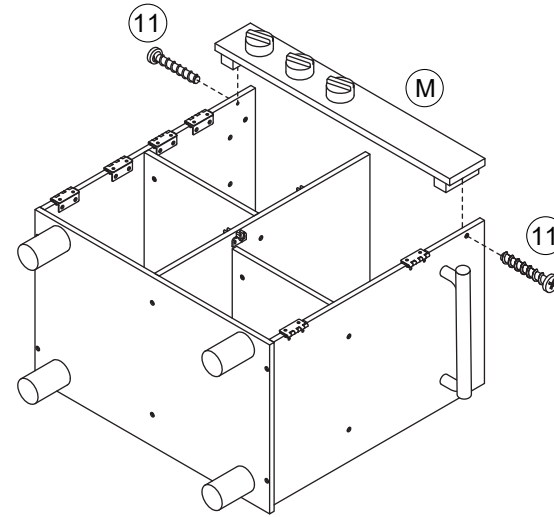


EN Tighten part F with part L using screw 12, and part E with part R using screw 12.

FR Serrez la pièce F avec la pièce L à l'aide de la vis 12 et la pièce E avec la pièce R à l'aide de la vis 12.

17

11 x2

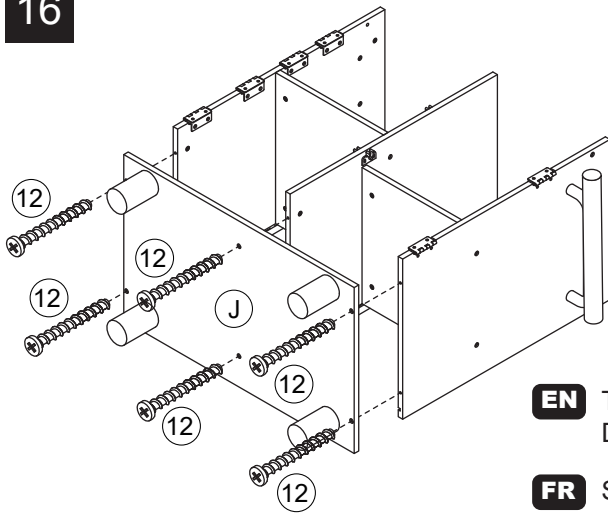


EN Tighten part M with parts F and E using screw 11.

FR Serrez la pièce M avec les pièces F et E à l'aide de la vis 11.

16

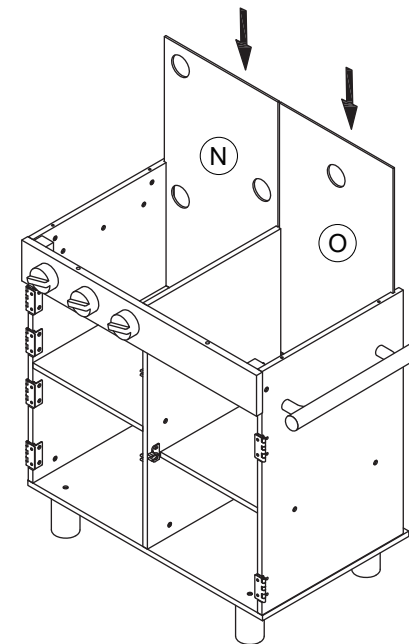
12 x6



EN Tighten part J with parts F, D, and E using screw 12.

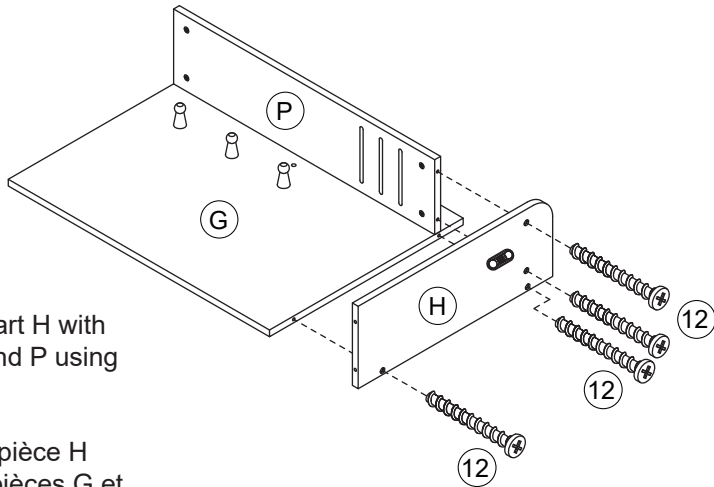
FR Serrez la pièce J avec les pièces F, D et E à l'aide de la vis 12.

18



19

⑫ x4

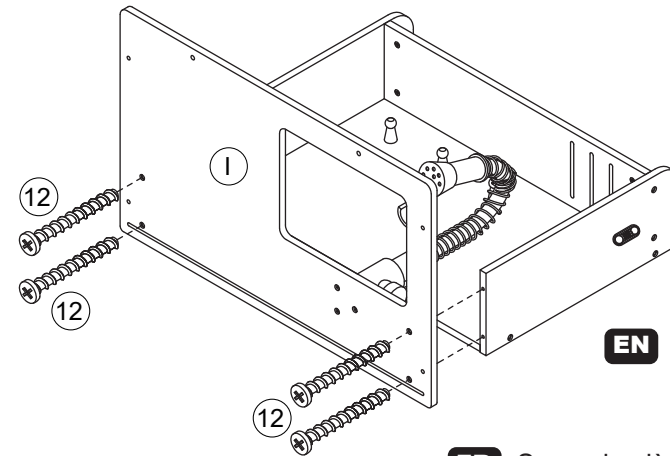


EN Tighten part H with parts G and P using screw 12.

FR Serrez la pièce H avec les pièces G et P à l'aide de la vis 12.

21

⑫ x4

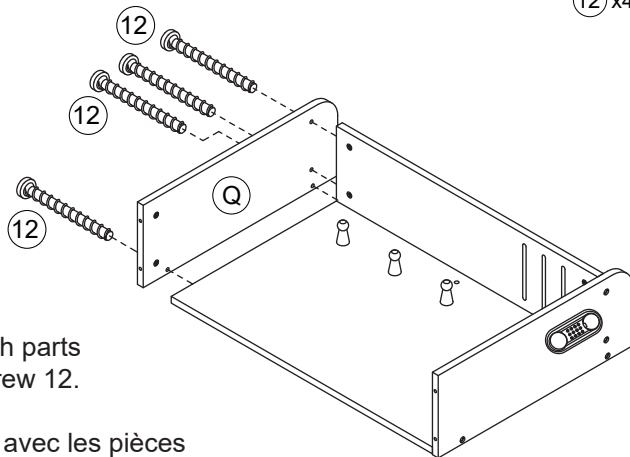


EN Tighten part I with parts Q and H using screw 12.

FR Serrez la pièce I avec les pièces Q et H à l'aide de la vis 12.

20

⑫ x4



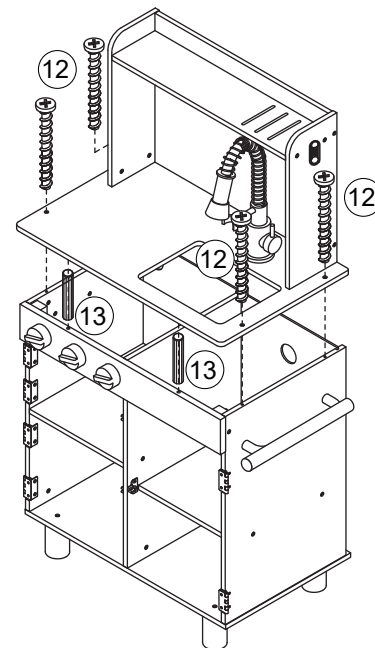
EN Tighten part Q with parts G and P using screw 12.

FR Serrez la pièce Q avec les pièces G et P à l'aide de la vis 12.

22

⑫ x4

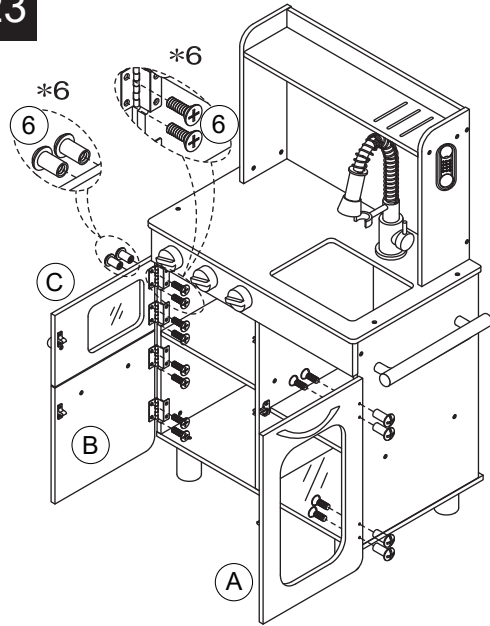
⑬ x2



EN Tighten part I with parts F and E using screw 12.

FR Serrez la pièce I avec les pièces F et E à l'aide de la vis 12.

23



6 x12

EN Tighten parts A, B, and C with parts F and E using screw 6.

FR Serrez les pièces A, B et C avec les pièces F et E à l'aide de la vis 6.

Hardware / Quincaillerie



a x1



b x2



c x1



d x1



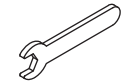
e x1



f x1

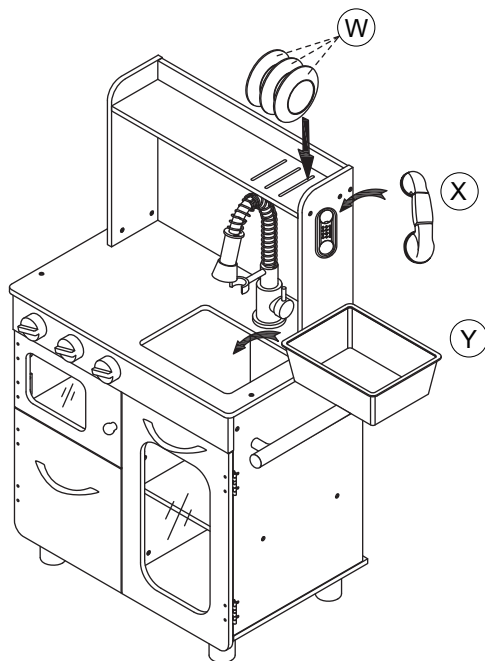


g x1

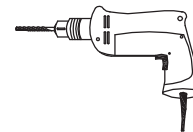


w x1

24



The following tools (not included) are required for assembly:
/ Les outils suivants (non inclus) sont nécessaires pour l'assemblage :



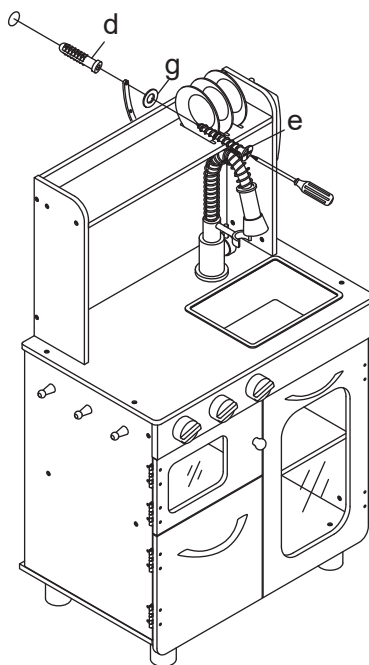
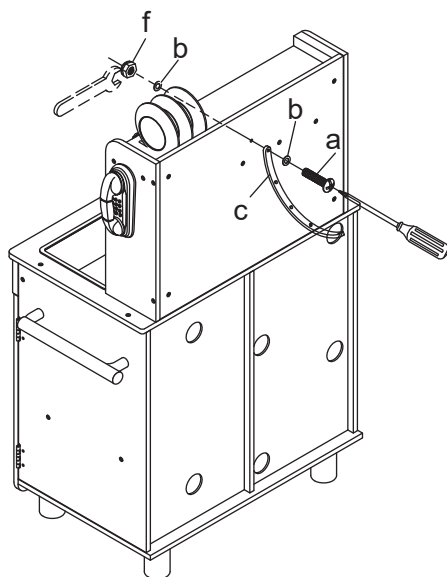
Electric drill
/Perceuse Électrique



1/4" (6.5 mm) Drill Bit
/Mèche de 1/4" (6,5 mm)



Phillips Screwdriver
/Tournevis Cruciforme



EN



Return / Damage Claim Instructions

- ⚠ **DO NOT discard the box / original packaging.**
In case a return is required, the item must be returned in original box. Without this your return will not be accepted.
- ⚠ **Take a photo of the box markings.**
A photo of the markings (text) on the side of the box is required in case a part is needed for replacement. This helps our staff identify your product number to ensure you receive the correct parts.
- ⚠ **Take a photo of the damaged part (if applicable).**
A photo of the damage is always required to file a claim and get your replacement or refund processed quickly. Please make sure you have the box even if it is damaged.
- ⚠ **Send us an email with the images requested.**
Email us directly from marketplace where your item was purchased with the attached images and a description of your claim.

FR



Instructions De Retour / Réclamation De Dommages

- ⚠ **NE PAS jeter la boîte/l'emballage d'origine.**
Dans le cas où un retour est requis, l'article doit être retourné dans sa boîte d'origine. Sans cela, votre retour ne sera pas accepté.
- ⚠ **Prenez une photo des marquages de la boîte.**
Une photo des marquages (texte) sur le côté de la boîte est requise au cas où une pièce serait nécessaire pour le remplacement. Cela aide notre personnel à identifier votre numéro de produit pour s'assurer que vous recevez les bonnes pièces.
- ⚠ **Prenez une photo des dommages (le cas échéant).**
Une photo des dommages est toujours requise pour déposer une réclamation et obtenir rapidement votre remplacement ou votre remboursement. Assurez-vous d'avoir la boîte même si elle est endommagée.
- ⚠ **Envoyez-nous un e-mail avec les images demandées.**
Envoyez-nous un e-mail directement depuis le marché où votre article a été acheté avec les images ci-jointes et une description de votre réclamation.