

**USA** office: Fontana   **ITA** office: Milano   **AUS** office: Truganina   **POL** office: Gdańsk  
**DEU** office: FDS GmbH, Neuer Höltigbaum 36, 22143 Hamburg, Deutschland  
**GBR** office: FDS Corporation Limited, Unit 4, Blackacre Road, Great Blakenham,  
Ipswich, Ip6 0FL, United Kingdom   **FRA** office: Saint Vigor d'Ymonville

Wine Cabinet / Weinschrank / Armoire à Vin /  
Armario para Vinos / Armadio per il Vino /  
Szafka na wino / Wijnkast

**JZ10365**

THIS INSTRUCTION BOOKLET CONTAINS **IMPORTANT** SAFETY INFORMATION.  
PLEASE READ AND KEEP FOR FUTURE REFERENCE.

EN



### Before You Start

- ⚠ Please read all instructions carefully.
- ⚠ Retain instructions for future reference.
- ⚠ Separate and count all parts and hardware.
- ⚠ Read through each step carefully and follow the proper order.
- ⚠ We recommend that, where possible, all items are assembled near to the area in which they will be placed in use, to avoid moving the product unnecessarily once assembled.
- ⚠ Always place the product on a flat, steady and stable surface.
- ⚠ Keep all small parts and packaging materials for this product away from babies and children as they potentially pose a serious choking hazard.

DE



### Vor dem Beginnen

- ⚠ Bitte lesen Sie alle Anweisungen sorgfältig durch.
- ⚠ Bewahren Sie die Anweisungen zur zukünftigen Verwendung auf.
- ⚠ Überprüfen Sie, ob alle Teile und Zubehörteile vorhanden sind.
- ⚠ Lesen Sie jeden Schritt sorgfältig durch und befolgen Sie die richtige Reihenfolge.
- ⚠ Wir empfehlen, alle Teile möglichst in der Nähe des Aufstellungsortes zu montieren, um unnötige Bewegungen nach der Montage zu vermeiden.
- ⚠ Stellen Sie den Artikel immer auf eine ebene, feste und stabile Fläche.
- ⚠ Halten Sie alle kleinen Teile und Verpackungsmaterialien fern von Babys und Kindern, ansonsten besteht Erstickengefahr.

FR



### Avant de Commencer

- ⚠ Veuillez lire attentivement toutes les instructions.
- ⚠ Conservez les instructions pour vous y référer ultérieurement.
- ⚠ Vérifiez toutes les pièces et les accessoires.
- ⚠ Lisez attentivement chaque étape et suivez l'ordre correct.
- ⚠ Nous recommandons que, dans la mesure du possible, tous les produits soient assemblés à proximité de la zone où ils seront utilisés, afin d'éviter tout déplacement inutile du produit une fois assemblé.
- ⚠ Placez toujours le produit sur une surface plane et stable.
- ⚠ Conservez toutes les petites pièces de ce produit et les matériaux d'emballage hors de portée des bébés et des enfants, car ils pourraient présenter un risque d'étouffement.

ES



### Antes de Empezar

- ⚠ Lea atentamente todas las instrucciones.
- ⚠ Conserve las instrucciones para futuras consultas.
- ⚠ Separe y cuente todas las piezas y los accesorios.
- ⚠ Lea detenidamente cada paso y siga el orden correcto.
- ⚠ Recomendamos que, siempre que sea posible, todos los elementos se monten cerca de la zona en la que se van a utilizar, para evitar mover el producto innecesariamente una vez montado.
- ⚠ Coloque siempre el producto sobre una superficie plana, estable y firme.
- ⚠ Mantenga todas las piezas pequeñas y los materiales de embalaje de este producto lejos de los bebés y los niños, ya que pueden representar un grave riesgo de asfixia.

IT



### Prima di Iniziare

- ⚠ Si prega di leggere attentamente tutte le istruzioni.
- ⚠ Conservare le istruzioni per riferimento futuro.
- ⚠ Separare e contare tutte le parti e gli accessori.
- ⚠ Leggere attentamente ogni passo e seguire l'ordine corretto.
- ⚠ Si consiglia, ove possibile, di assemblare tutti gli articoli vicino alla zona in cui verranno posti in uso, per evitare di spostare inutilmente il prodotto una volta assemblato.
- ⚠ Posizionare sempre il prodotto su una superficie piana, stabile.
- ⚠ Tenere tutte le piccole parti e i materiali di imballaggio di questo prodotto lontano dalla portata di neonati e bambini, in quanto possono costituire un serio pericolo di soffocamento.

PL



### Zanim Zacziesz

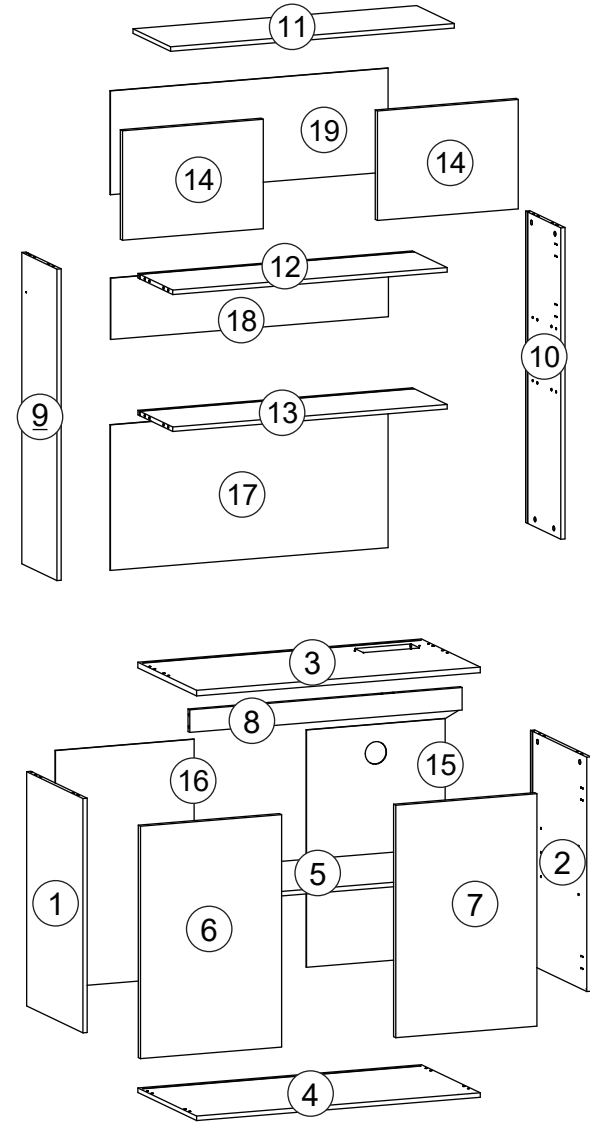
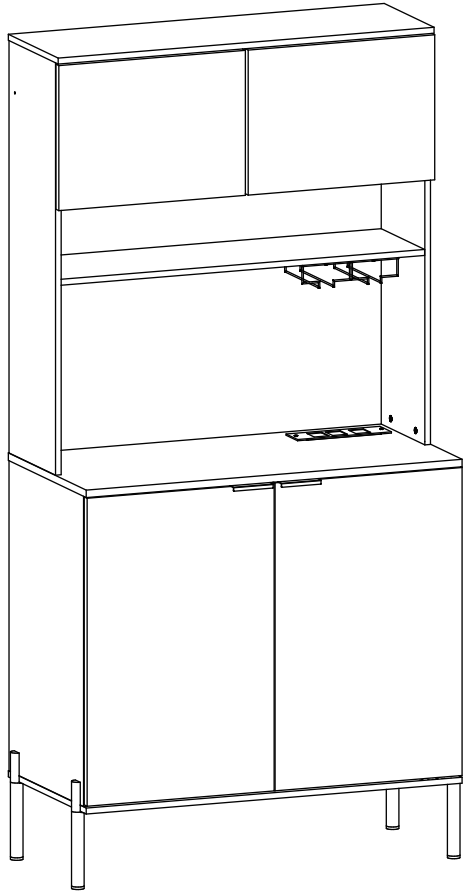
- ⚠ Zapoznaj się z instrukcją.
- ⚠ Zachowaj instrukcję do wglądu.
- ⚠ Posortuj części i upewnij się, że zestaw jest kompletny.
- ⚠ Zapoznaj się ze sposobem montażu i postępuj zgodnie z instrukcją.
- ⚠ Zalecamy, aby montaż odbywał się możliwie najbliżej miejsca docelowego położenia produktu, aby uniknąć niepotrzebnego przesuwania.
- ⚠ Upewnij się, że produkt znajdzie się na płaskiej i stabilnej powierzchni.
- ⚠ Upewnij się, że materiały wykorzystane podczas pakowania produktu oraz jego elementy znajdują się poza zasięgiem dzieci.

NL



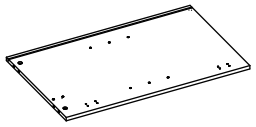
### Voordat U Begint

- ⚠ Lees alstublieft alle instructies zorgvuldig door.
- ⚠ Bewaar de instructies voor toekomstig gebruik.
- ⚠ Scheid en tel alle onderdelen en beslag.
- ⚠ Lees elke stap zorgvuldig door en volg de juiste volgorde.
- ⚠ Wij raden aan om, waar mogelijk, alle items te monteren in de nabijheid van de plaats waar ze zullen worden gebruikt, om onnodige verplaatsing van het product na montage te voorkomen.
- ⚠ Plaats het product altijd op een vlak, stabiel en stevig oppervlak.
- ⚠ Houd alle kleine onderdelen en verpakkingsmaterialen van dit product buiten bereik van baby's en kinderen omdat ze een ernstig verstikkingsgevaar kunnen vormen.

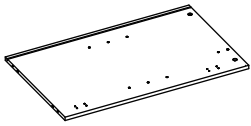


---

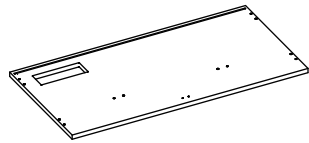
① x1



② x1

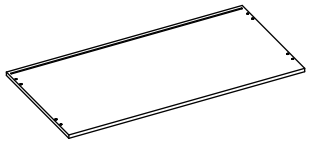


③ x1

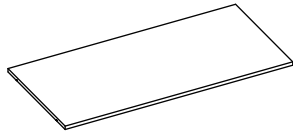


---

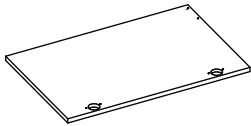
④ x1



⑤ x1

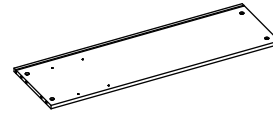


⑥ x1

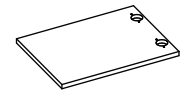


---

⑬ x1

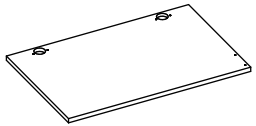


⑭ x2



---

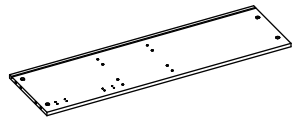
⑦ x1



⑧ x1

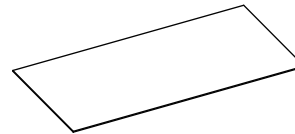


⑨ x1

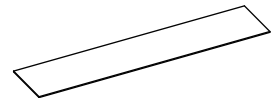


---

⑰ x1

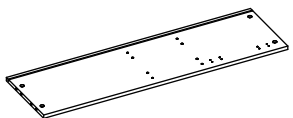


⑱ x1

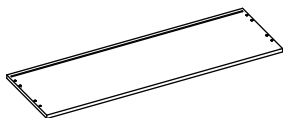


---

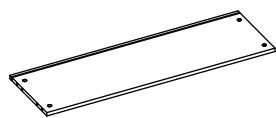
⑩ x1



⑪ x1

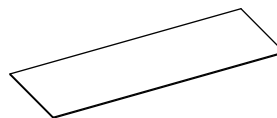


⑫ x1

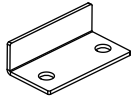


---

⑲ x1

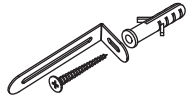


D



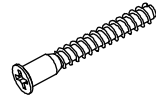
x1

H



x2

K



M5\*38mm

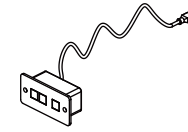
x4

Ao



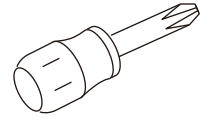
x24

At



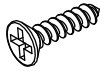
x1

Bg



x1

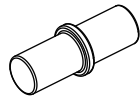
N



M3.5\*12mm

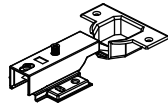
x92

O



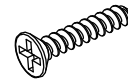
x4

W



x8

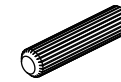
Bh



M3.5\*18mm

x4

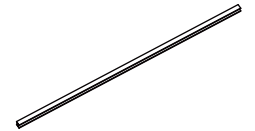
Bn



Φ6\*30mm

x28

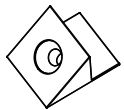
Bt



621mm

x1

Y



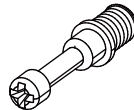
x18

Z



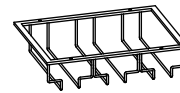
x28

An



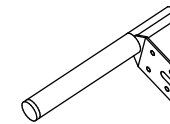
x24

Cc



x1

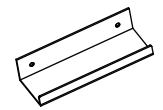
Cd



150mm

x4

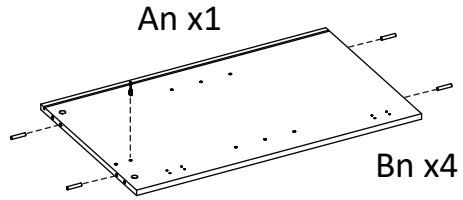
Ch



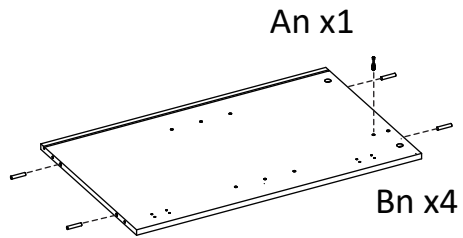
x2

**1**

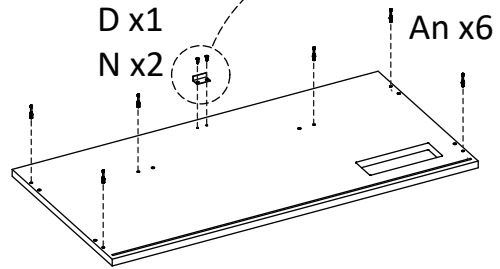
① x1



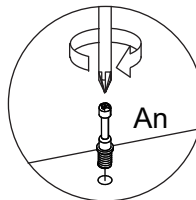
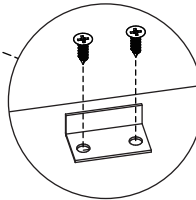
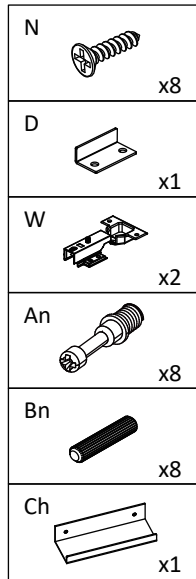
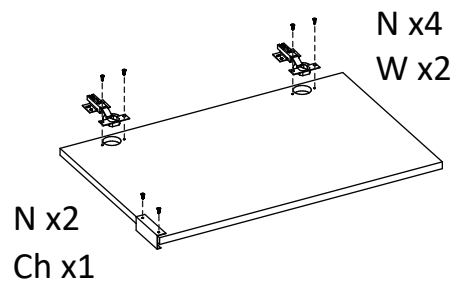
② x1



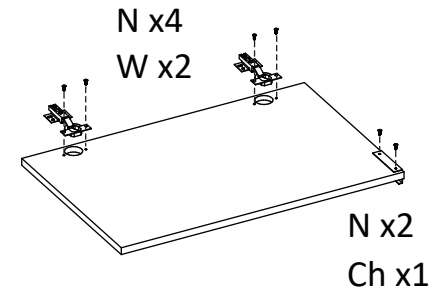
③ x1



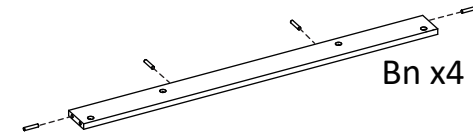
⑥ x1

**2**

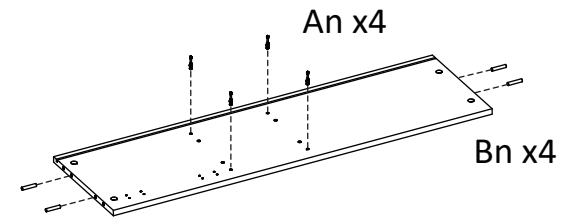
⑦ x1



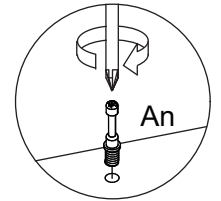
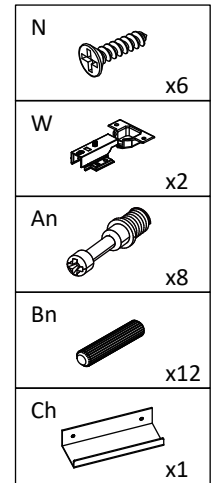
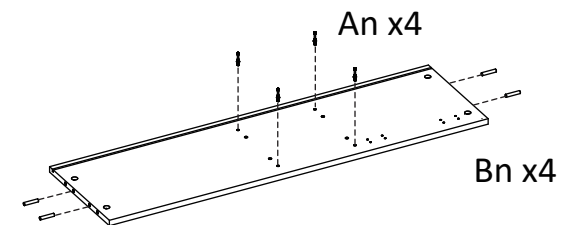
⑧ x1



⑨ x1

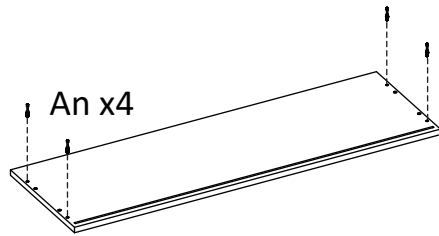


⑩ x1

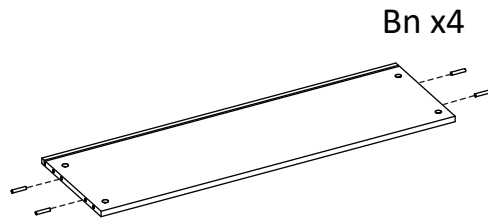


**3**

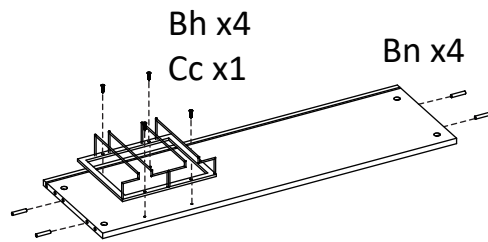
11 x1



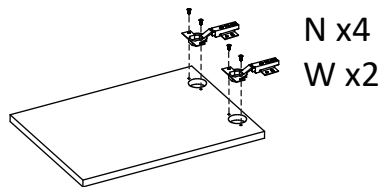
12 x1



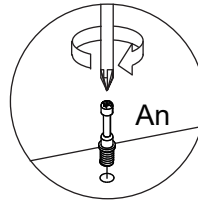
13 x1



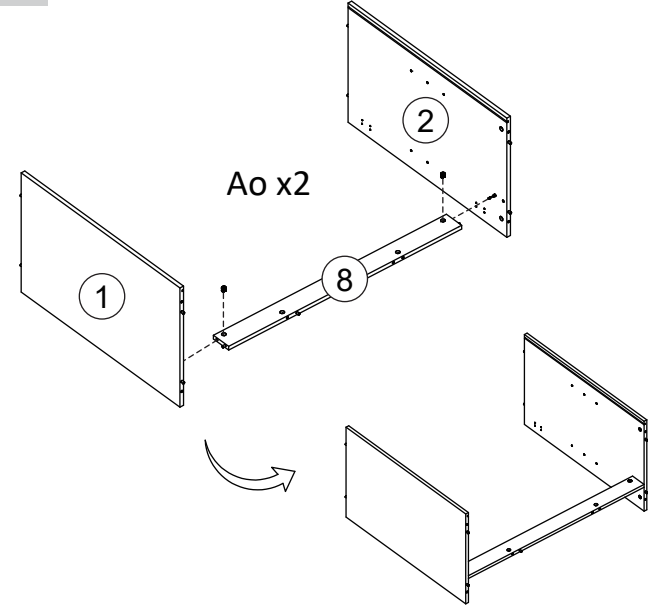
14 x2



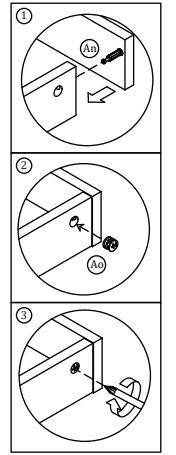
N		x8
W		x4
An		x4
Bh		x4
Bn		x8
Cc		x1



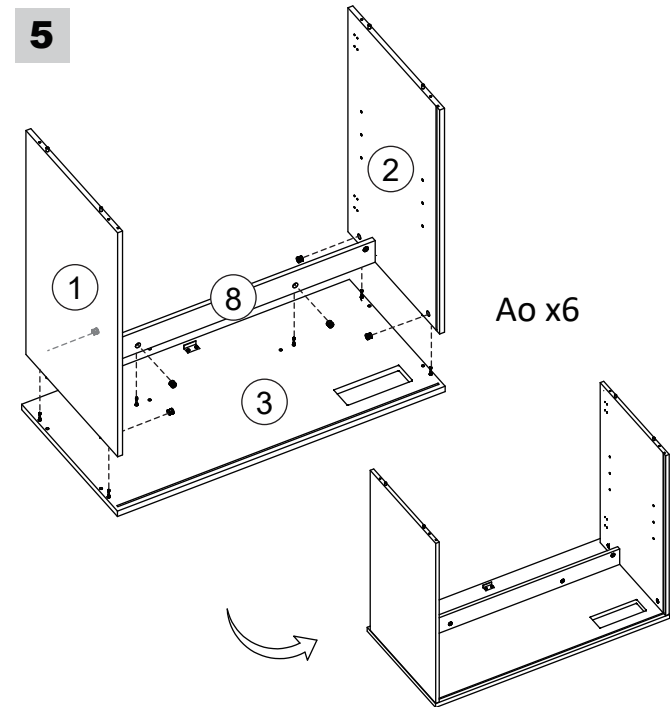
**4**



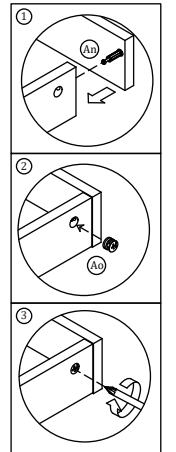
Ao		x2
----	--	----



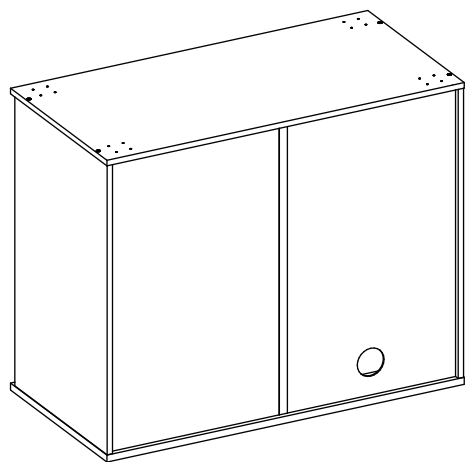
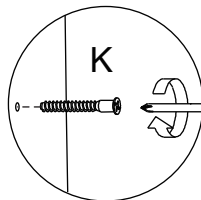
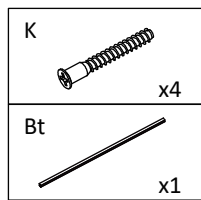
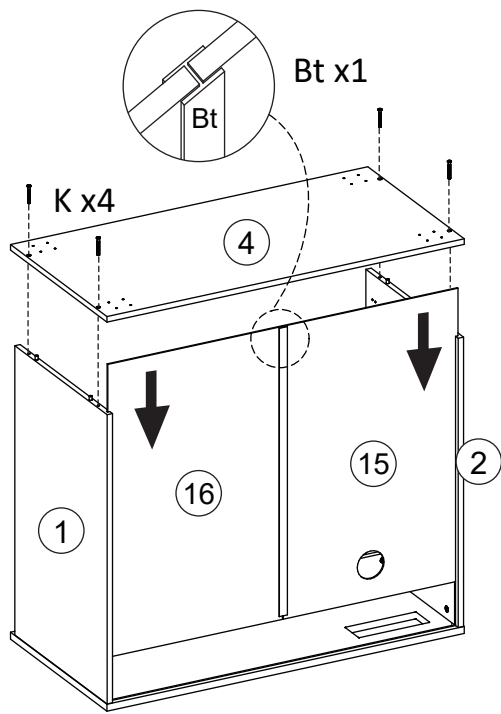
**5**



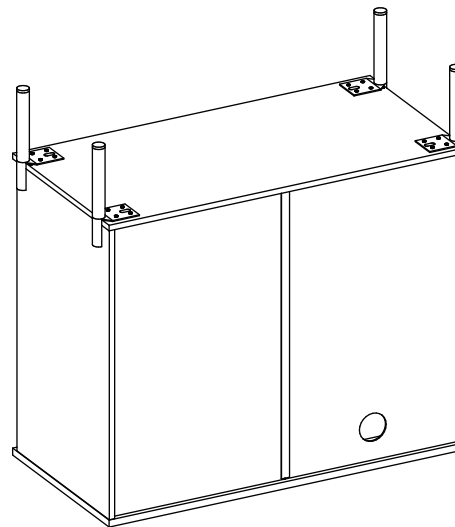
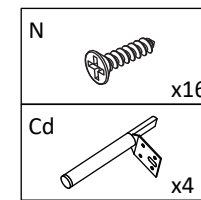
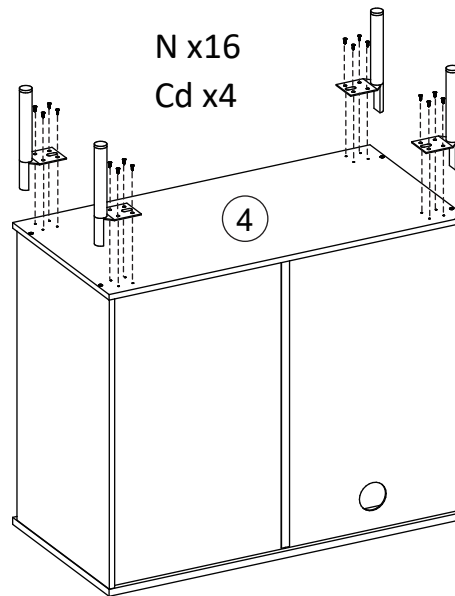
Ao		x6
----	--	----



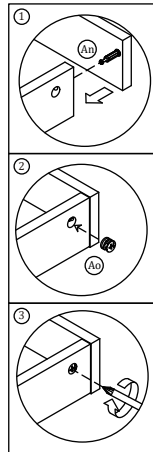
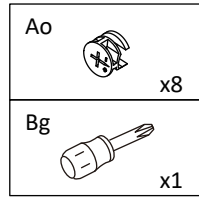
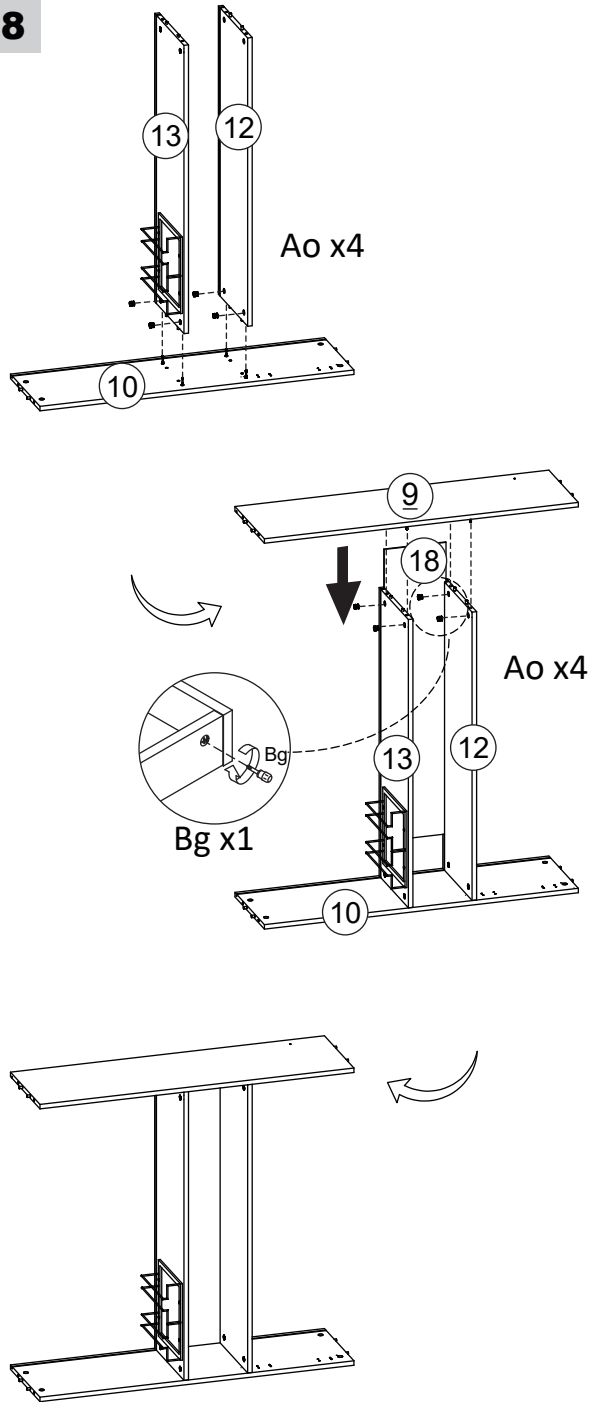
6



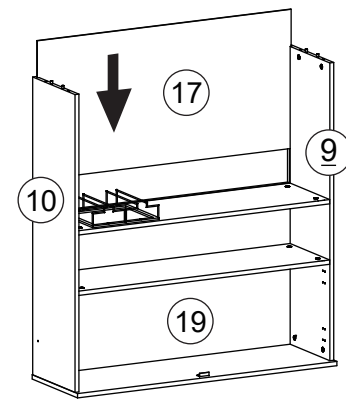
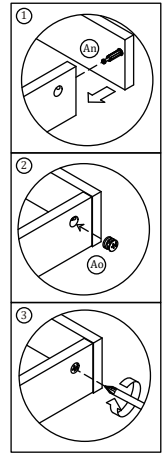
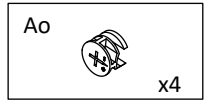
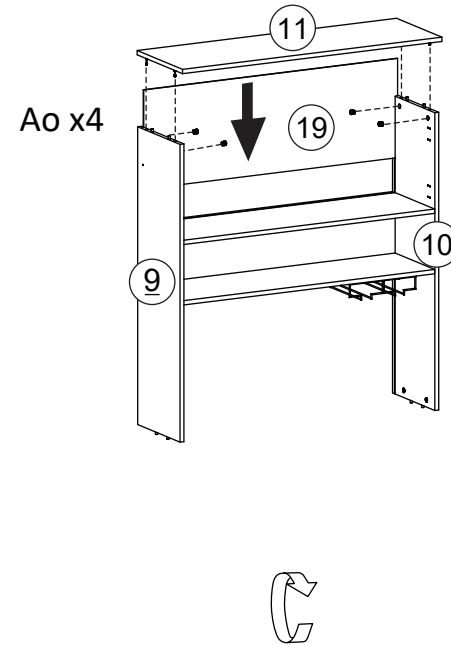
7



8

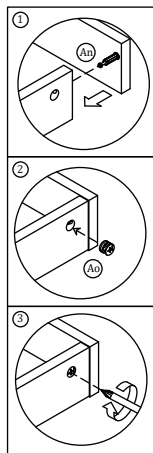
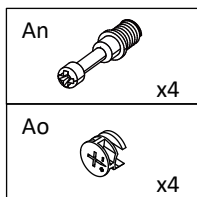
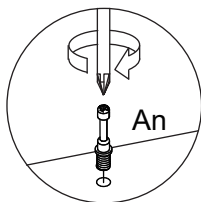
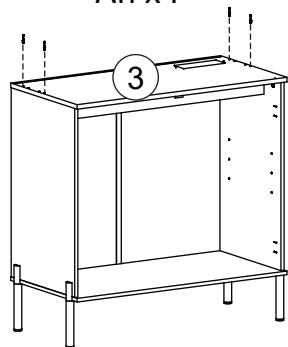


9

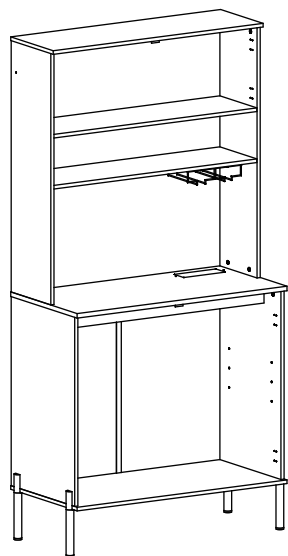
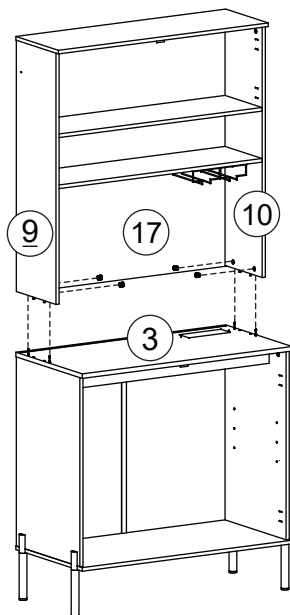


10

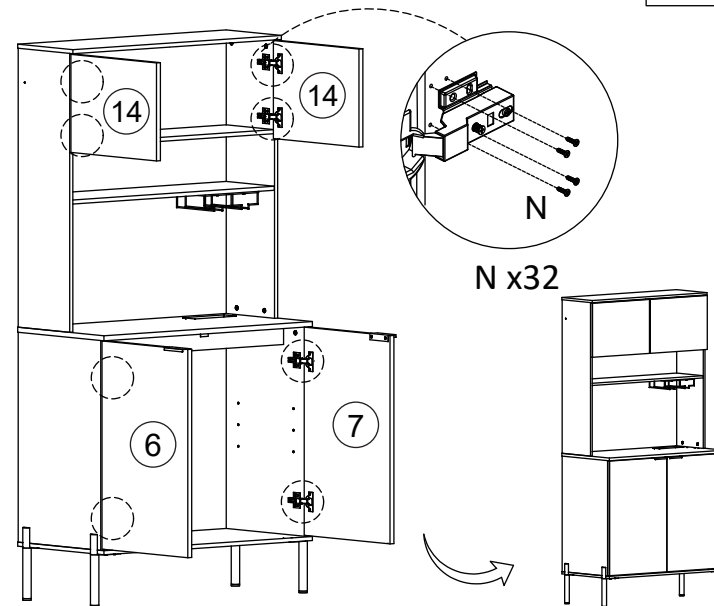
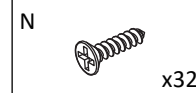
An x4



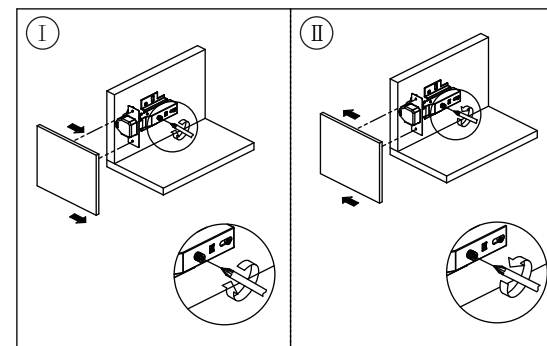
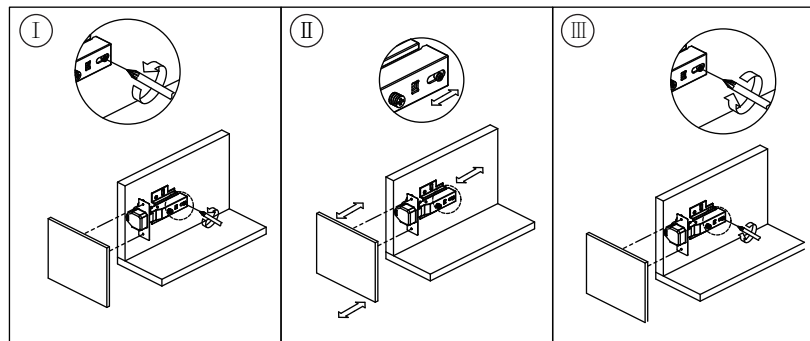
Ao x4



11



N x32



**12**

**EN:** You can loosen the screws counterclockwise to manually adjust the front and rear positions of the door panel. After adjustment, tighten the screws clockwise.

**DE:** Sie können die Schrauben gegen den Uhrzeigersinn lösen, um die vordere und hintere Position der Türverkleidung manuell einzustellen. Ziehen Sie die Schrauben nach der Einstellung im Uhrzeigersinn fest.

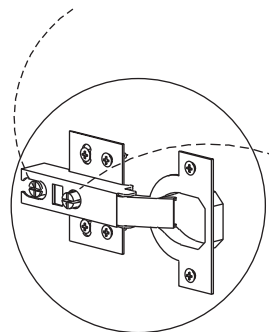
**FR:** Vous pouvez desserrer la vis dans le sens inverse des aiguilles d'une montre pour régler manuellement les positions avant et arrière du panneau de porte. Après le réglage, serrez la vis dans le sens des aiguilles d'une montre.

**ES:** Puede aflojar los tornillos en sentido antihorario para ajustar manualmente las posiciones delantera y trasera del panel de la puerta. Después del ajuste, apriete los tornillos en el sentido horario.

**IT:** È possibile allentare le viti in senso antiorario per regolare manualmente la posizione anteriore e posteriore del pannello della porta. Dopo la regolazione, serrare le viti in senso orario.

**PL:** Można poluzować śruby w kierunku przeciwnym do ruchu wskazówek zegara, aby ręcznie wyregulować przednią i tylną pozycję panelu drzwi. Po regulacji należy dokręcić śruby w kierunku zgodnym z ruchem wskazówek zegara.

**NL:** U kunt de schroeven linksom losdraaien om de voorste en achterste posities van het deurpaneel handmatig aan te passen. Draai de schroeven na het afstellen rechtsom vast.



**EN:** Turn the screw clockwise or counterclockwise to adjust the left or right of the door panel.

**DE:** Drehen Sie die Schraube im oder gegen den Uhrzeigersinn, um die linke oder rechte Seite der Türverkleidung einzustellen.

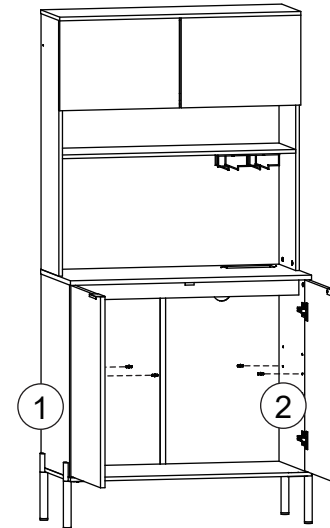
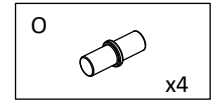
**FR:** Tournez la vis dans le sens des aiguilles d'une montre ou dans le sens inverse pour régler les positions gauche et droite du panneau de porte.

**ES:** Gire el tornillo en sentido horario o antihorario para ajustar la izquierda o la derecha del panel de la puerta.

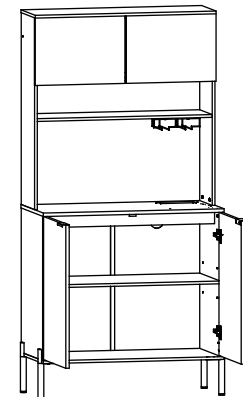
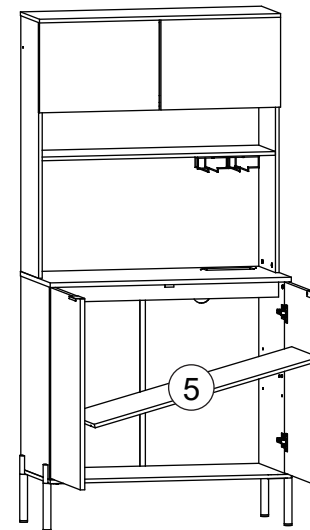
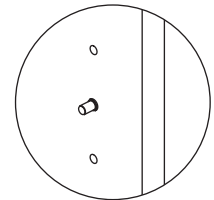
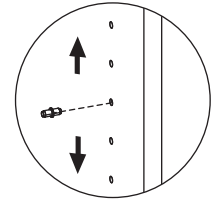
**IT:** Ruotare la vite in senso orario o antiorario per regolare la parte sinistra o destra del pannello della porta.

**PL:** Obróć śrubę w prawo lub w lewo, aby wyregulować lewą lub prawą pozycję panelu drzwi.

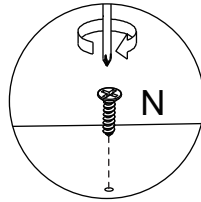
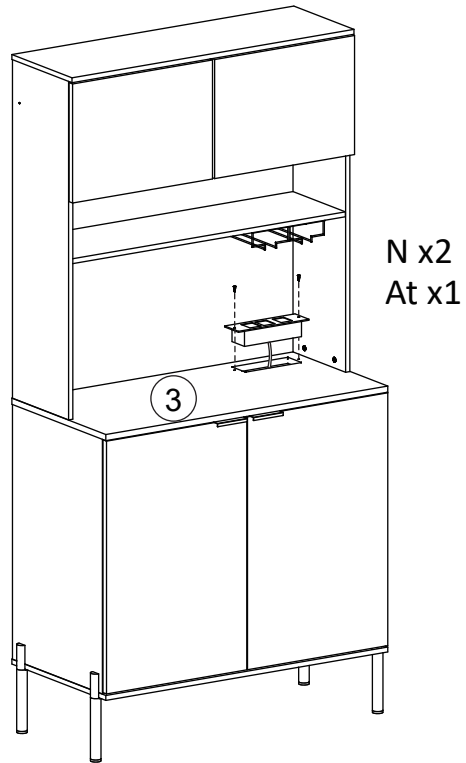
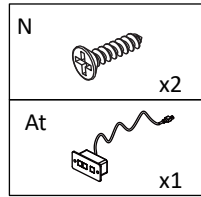
**NL:** Draai de schroef rechtsom of linksom om het deurpaneel links of rechts aan te passen.



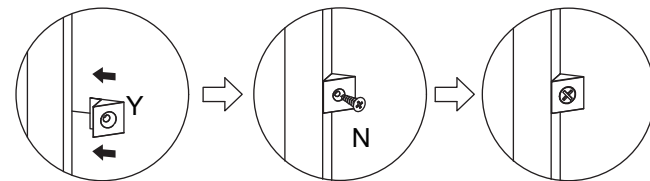
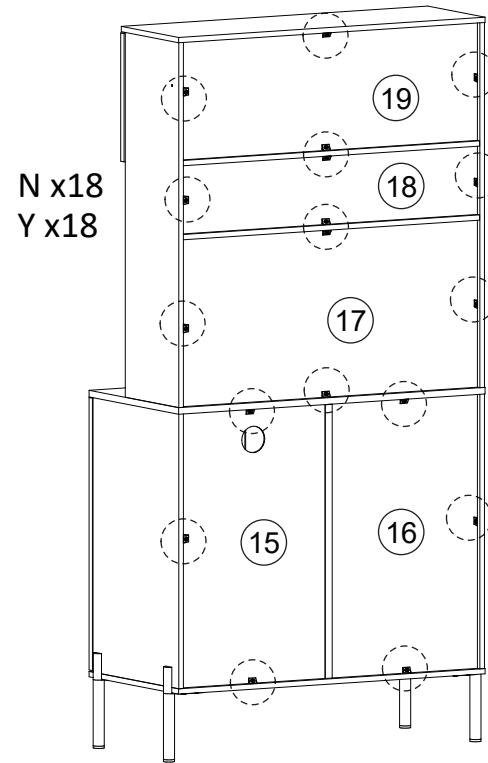
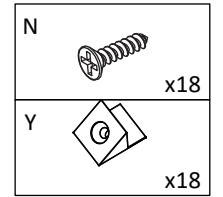
O x4



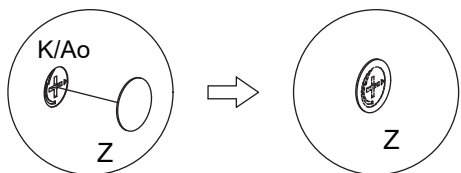
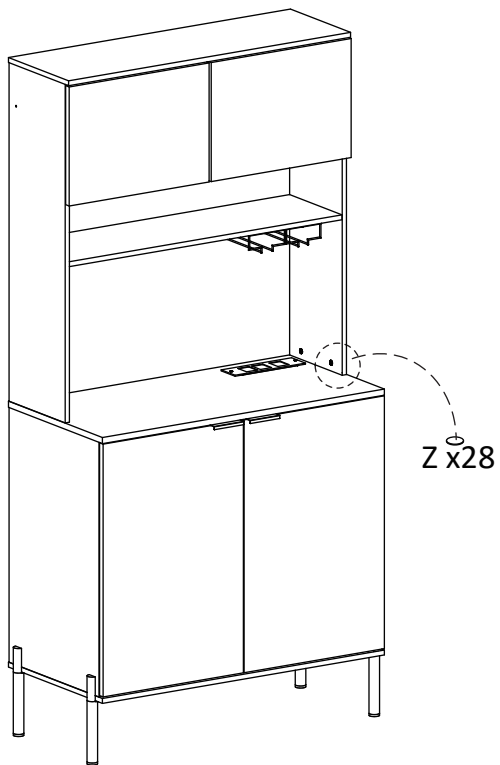
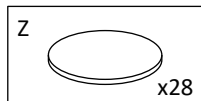
13



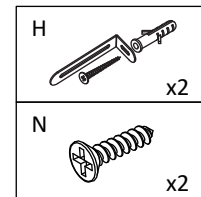
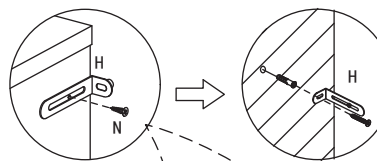
14



15



16



N x2  
H x2

