

## Manuale d'Usò e Manutenzione SKID-E, PRO SKID-E, SKID-E MAX, SKID-OK, SKID-OK B IT Sedie di evacuazione



Dispositivo Medico  
conforme al Regolamento  
UE 2017/745

Sistema di Garanzia di Qualità per la produzione ed il controllo finale dei prodotti  
certificato dall'organismo notificato TÜV SÜD Product Service GmbH.

## User's Manual SKID-E, PRO SKID-E, SKID-E MAX, SKID-OK, SKID-OK B EN Evacuation chairs



The device is in compliance  
with the Regulation UE  
2017/745

Guarantee of Quality system for the production and the final control of the products  
certified by the notifying body TÜV SÜD Product Service GmbH.

## Bedienungs- und Wartungshandbuch SKID-E, PRO SKID-E, SKID-E MAX, SKID-OK, SKID-OK B DE Evakuierungsstühle



Es wird hiermit erklärt, dass  
das Gerät der EU-Verordnung  
2017/745 entspricht

Qualitätssicherungssystem für die Herstellung und Endkontrolle von Produkten,  
zertifiziert durch die benannte Stelle TÜV SÜD Product Service GmbH.



## INDICE / CONTENTS

IT

<b>1. INFORMAZIONI GENERALI</b>	<b>4</b>
1.1 SCOPO E CONTENUTO	4
1.2 CONSERVAZIONE DEL MANUALE D'USO	4
1.3 SIMBOLI	4
1.4 RICHIESTA DI ASSISTENZA	4
1.5 SMALTIMENTO	4
1.6 ETICHETTATURA	4
<b>2. AVVERTENZE</b>	<b>4</b>
2.1 AVVERTENZE GENERALI	4
2.2 AVVERTENZE SPECIFICHE	5
2.3 CONTROINDICAZIONI ED EFFETTI COLLATERALI	5
2.4 REQUISITI FISICI DEGLI OPERATORI	5
<b>3. DESCRIZIONE DEL PRODOTTO</b>	<b>5</b>
3.1 DESTINAZIONE D'USO	5
3.2 UTILIZZATORI PREVISTI	5
3.3 PAZIENTI ATTESI	5
3.4 COMPONENTI PRINCIPALI	6
3.5 MODELLI	6
3.6 DATI TECNICI	7
3.7 STANDARD DI RIFERIMENTO	7
3.8 CONDIZIONI AMBIENTALI	7
<b>4. ISTRUZIONI OPERATIVE</b>	<b>7</b>
4.1 TRASPORTO E STOCCAGGIO	7
4.2 PREPARAZIONE	7
4.3 FUNZIONAMENTO	7
4.3.1 APERTURA DISPOSITIVO	7
4.3.2 CHIUSURA DISPOSITIVO	8
4.3.3 TRASPORTO DEI PAZIENTI SU SCALE DISCESA	8
4.3.4 TRASPORTO DEI PAZIENTI SU SCALE - SALITA (SOLO MODELLO MAX)	8
<b>5. TABELLA GESTIONE GUASTI</b>	<b>9</b>
<b>6. PULIZIA E MANUTENZIONE</b>	<b>9</b>
6.1 PULIZIA	9
6.2 MANUTENZIONE	9
6.2.1 MANUTENZIONE ORDINARIA	9
6.2.2 MANUTENZIONE STRAORDINARIA	9
6.2.3 REVISIONE PERIODICA	9
6.3 TEMPO DI VITA	10
<b>7. ACCESSORI</b>	<b>10</b>
<b>8. RICAMBI</b>	<b>10</b>
<b>ALLEGATO A – REGISTRO DELLA FORMAZIONE</b>	<b>11</b>
<b>ALLEGATO B – REGISTRO DELLA MANUTENZIONE</b>	<b>12</b>

EN

<b>1. GENERAL INFORMATION</b>	<b>13</b>
1.1 AIM AND CONTENTS	13
1.2 CONSERVATION OF THE INSTRUCTION MANUAL	13
1.3 SYMBOLS USED	13
1.4 SERVICING REQUEST	13
1.5 DEMOLITION	13
1.6 LABELLING	13
<b>2. WARNINGS</b>	<b>13</b>
2.1 GENERAL WARNINGS	13
2.2 SPECIFIC WARNINGS	14
2.3 CONTRAINDICATIONS AND SIDE EFFECTS	14
2.4 PHYSICAL REQUIREMENTS OF THE OPERATORS	14
<b>3. PRODUCT DESCRIPTION</b>	<b>14</b>
3.1 INTENDED USE	14
3.2 INTENDED USERS	14
3.3 PATIENTS	14
3.4 MAIN COMPONENTS	15
3.5 MODELS	15
3.6 TECHNICAL DATA	16
3.7 REFERENCE STANDARDS	16
3.8 ENVIRONMENTAL CONDITIONS	16
<b>4. OPERATING INSTRUCTIONS</b>	<b>16</b>
4.1 TRANSPORT AND STORAGE	16
4.2 PREPARATION	16
4.3 FUNCTIONING	16
4.3.1 OPENING THE DEVICE	16
4.3.2 CLOSING THE DEVICE	17
4.3.3 PATIENT TRANSPORT ON STAIRWAYS - DOWNSTAIRS	17
4.3.4 PATIENT TRANSPORT ON STAIRWAYS - UPSTAIRS (PRO SKID-E AND PRO SKID-E MAX MODELS ONLY)	17
<b>5. TROUBLESHOOTING</b>	<b>18</b>
<b>6. MAINTENANCE AND CLEANING</b>	<b>18</b>
6.1 CLEANING	18
6.2 MAINTENANCE	18
6.2.1 PRECAUTIONARY MAINTENANCE	18
6.2.2 SPECIAL SERVICING	18
6.2.3 PERIODIC MAINTENANCE	18
6.3 LIFE SPAN	19
<b>7. ACCESSORIES</b>	<b>19</b>
<b>8. SPARE PARTS</b>	<b>19</b>
<b>ATTACHMENT A – TRAINING REGISTER</b>	<b>20</b>
<b>ATTACHMENT B – MAINTENANCE REGISTER</b>	<b>21</b>

# INHALTSVERZEICHNIS

DE

<b>1. ALLGEMEINE INFORMATIONEN</b>	<b>22</b>
1.1 ZWECK UND INHALT	22
1.2 DAS BEDIENUNGSHANDBUCH AUFBEWAHREN	22
1.3 VERWENDETE SYMBOLE	22
1.4 KUNDENDIENSTANFRAGE	22
1.5 ENTSORGUNG	22
1.6 KENNZEICHNUNG	22
<b>2. WARNHINWEISE</b>	<b>22</b>
2.1 ALLGEMEINE WARNHINWEISE	22
2.2 SPEZIFISCHE HINWEISE	23
2.3 GEGENANZEIGEN UND NEBENWIRKUNGEN	23
2.4 KÖRPERLICHE VORAUSSETZUNGEN DER EINSATZKRÄFTE	23
<b>3. BESCHREIBUNG DES PRODUKTS</b>	<b>23</b>
3.1 VERWENDUNGSZWECK	23
3.2 VORGESEHENE BENUTZER	23
3.3 ERWARTETE PATIENTEN	23
3.4 HAUPTBESTANDTEILE	24
3.5 MODELLE	24
3.6 TECHNISCHE DATEN	25
3.7 BEZUGSRICHTLINIEN	25
3.8 UMWELTBEDINGUNGEN	25
<b>4. BETRIEBSANLEITUNG</b>	<b>25</b>
4.1 TRANSPORT UND LAGERUNG	25
4.2 VORBEREITUNG	25
4.3 BETRIEB	25
4.3.1 ÖFFNEN DES GERÄTS	25
4.3.2 SCHLIESSEN DES GERÄTS	26
4.3.3 TRANSPORT VON PATIENTEN AUF TREPPEN - ABSTIEG	26
4.3.4 TRANSPORT VON PATIENTEN AUF TREPPEN AUFSTIEG (NUR PRO SKID-E UND PRO SKID-E MAX MODELL)	26
<b>5. SCHADENSTABELLE</b>	<b>27</b>
<b>6. WARTUNG UND REINIGUNG</b>	<b>27</b>
6.1 REINIGUNG	27
6.2 WARTUNG	27
6.2.1 ORDENTLICHE WARTUNG	27
6.2.2 AUSSERORDENTLICHE WARTUNG	27
6.2.3 REGELMÄSSIGE ÜBERHOLUNG	28
6.3 LEBENSDAUER	28
<b>7. ZUBEHÖR</b>	<b>28</b>
<b>8. ERSATZTEILE</b>	<b>28</b>
<b>ANHANG A - AUSBILDUNGSLOGBUCH</b>	<b>29</b>
<b>ANHANG B - WARTUNGSLOGBUCH</b>	<b>30</b>

## 1. INFORMAZIONI GENERALI




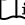

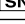
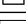
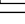
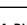
### 1.1 SCOPO E CONTENUTO

Questo manuale ha lo scopo di fornire al cliente tutte le informazioni necessarie affinché, oltre ad un adeguato utilizzo del dispositivo, sia in grado di gestire lo strumento nel modo più autonomo e sicuro possibile. Esso comprende informazioni inerenti l'aspetto tecnico, il funzionamento, la manutenzione, i ricambi e la sicurezza.

### 1.2 CONSERVAZIONE DEL MANUALE D'USO

Il Manuale d'uso e manutenzione deve essere conservato per tutta la durata del dispositivo in uso, nelle vicinanze dello stesso, dentro un apposito contenitore e, soprattutto, al riparo da qualsiasi elemento o sostanza che ne possa compromettere la perfetta leggibilità.

### 1.3 SIMBOLI

Simbolo	Significato	Simbolo	Significato
	Si dichiara che il dispositivo è conforme al Regolamento UE 2017/745		Avvertenze generali o specifiche
	Dispositivo medico		Consultare il manuale d'uso
	Fabbricante		Numero di serie
	Data di fabbricazione		Codice identificativo del prodotto
	Unique Device Identifier		

### 1.4 RICHIESTA DI ASSISTENZA

Per qualsiasi tipo di informazione relativa alla corretta interpretazione delle istruzioni, all'uso, alla manutenzione, alla installazione, al reso, contattare il **Servizio Assistenza Clienti Spencer tel. 0039 0521 541111, fax 0039 0521 541222, e-mail [info@spencer.it](mailto:info@spencer.it)** oppure scrivere a **Spencer Italia S.r.l. – Via Provinciale, 12 – 43038 Sala Baganza (Parma) – ITALY.**

Per agevolare le operazioni di assistenza **indicare o comunicare sempre il numero di serie (SN)** riportato sull'etichetta applicata sulla confezione o sul dispositivo stesso.

### 1.5 SMALTIMENTO

Una volta inutilizzabili i dispositivi, qualora non siano stati contaminati da agenti particolari, possono essere smaltiti come normali rifiuti solidi urbani, altrimenti attenersi alle norme vigenti in materia di smaltimento.

### 1.6 ETICHETTATURA

Ogni dispositivo viene dotato di un'etichetta, posizionata sul dispositivo stesso e/o sulla confezione, nella quale compaiono i dati identificativi del Fabbricante, del prodotto, marcatura CE, lotto (LOT). Questa non deve essere mai rimossa o coperta.

## 2. AVVERTENZE

### 2.1 AVVERTENZE GENERALI

- Il prodotto deve essere utilizzato solamente da personale addestrato all'utilizzo di questo dispositivo e non di altri analoghi.
- La formazione deve essere registrata in un apposito registro, dove si specificano i nomi delle persone formate, dei formatori, data e luogo. Tale documentazione, che attesterà l'idoneità degli operatori all'utilizzo del dispositivo Spencer, dovrà essere mantenuta almeno per 10 anni dal fine vita del dispositivo e dovrà essere messa a disposizione delle Autorità competenti e/o del Fabbricante, quando richiesto.
- Spencer Italia S.r.l. si ritiene sempre a disposizione per lo svolgimento di corsi di formazione.
- Prima di effettuare qualsiasi operazione sul dispositivo (come formazione, installazione, impiego), gli operatori devono leggere attentamente le istruzioni contenute nella presente pubblicazione, con particolare attenzione riguardo alle opportune precauzioni per la sicurezza ed alle metodologie d'installazione ed impiego.
- Nel caso in cui fossero presenti istruzioni d'uso relative ad altro dispositivo, diverso da quello ricevuto, è necessario contattare immediatamente il Fabbricante prima di utilizzare il dispositivo.
- In caso di dubbi sulla corretta interpretazione delle istruzioni, interpellare Spencer Italia S.r.l. per ottenere i necessari chiarimenti.
- Non consentire a persone non addestrate di aiutare durante l'uso del dispositivo, poiché potrebbero causare lesioni al paziente o a se stessi.
- Effettuare la prescritta manutenzione e rispettare il tempo di vita medio, previsti dal Fabbricante nel Manuale d'Uso.
- Prima di ogni utilizzo verificare sempre l'integrità del dispositivo come specificato nel manuale d'uso. In caso di anomalie o danni che possano compromettere la funzionalità e la sicurezza del dispositivo, quindi del paziente e dell'operatore, è necessario togliere immediatamente il dispositivo dal servizio e contattare il Fabbricante.
- Nel caso di ravvisato malfunzionamento del dispositivo, è necessario utilizzare immediatamente un prodotto analogo, al fine di garantire la continuità delle operazioni di soccorso.
- È vietato l'impiego del dispositivo per qualsiasi altro utilizzo diverso da quello descritto nel presente manuale.
- Non alterare o modificare arbitrariamente il dispositivo; la modifica potrebbe provocarne il funzionamento imprevedibile e danni al paziente o ai soccorritori.
- Il dispositivo non deve subire alcuna manomissione (modifica, ritocco, aggiunta, riparazione), in caso contrario si declina ogni responsabilità sul funzionamento non corretto o su eventuali danni provocati dal dispositivo stesso; inoltre si rendono nulle la certificazione CE e la garanzia del prodotto.
- Chi modifica o fa modificare oppure riappronta o fa riapprontare dispositivi medici in modo tale che non servono più allo scopo previsto o non forniscono più la prestazione prevista deve soddisfare le condizioni valide per la prima immissione in commercio.
- Maneggiare con cura.
- Assicurarsi di aver adottato ogni precauzione al fine di evitare pericoli derivanti dal contatto con sangue o secreti corporei.
- Registrare e conservare con queste istruzioni: lotto, luogo e data di acquisto, data primo utilizzo, data controlli, nome degli utilizzatori e commenti.
- Durante l'utilizzo del dispositivo deve essere garantita l'assistenza di personale qualificato.
- Non lasciare il paziente senza l'assistenza di almeno un operatore quando è in uso il dispositivo medico.
- Non stoccare il dispositivo sotto altri materiali più o meno pesanti, che possano danneggiare la struttura del dispositivo.
- Deve essere stoccato in luogo asciutto, fresco, al riparo dalla luce e non deve essere esposto al sole.
- Stoccare e trasportare il dispositivo con la sua confezione originale.
- Il dispositivo non deve essere esposto, né venire in contatto con fonti termiche di combustione ed agenti infiammabili.
- Posizionare e regolare il dispositivo in modo tale da non ostacolare le operazioni dei soccorritori e l'utilizzo delle apparecchiature di soccorso.
- Attenzione: malgrado tutti gli sforzi, i test di laboratorio, i collaudi, le istruzioni d'uso, le norme non sempre riescono a riprodurre la pratica, per cui i risultati ottenuti nelle reali condizioni di utilizzo del prodotto nell'ambiente naturale possono differire in maniera talvolta anche rilevante. Le migliori istruzioni sono la continua pratica d'uso sotto la supervisione di personale competente e preparato.
- Evitare il contatto con la cute interponendo tra paziente e dispositivo, un telo chirurgico.

In riferimento al Regolamento UE 2017/745, si ricorda che gli operatori pubblici o privati, che nell'esercizio della loro attività rilevano un incidente che coinvolga un dispositivo medico sono tenuti a darne comunicazione al Ministero della salute, nei termini e con le modalità stabilite con uno o più decreti ministeriali, e al Fabbricante. Gli operatori sanitari pubblici o privati sono tenuti a comunicare al Fabbricante, ogni altro inconveniente che possa consentire l'adozione delle misure atte a garantire la

## 2.2 AVVERTENZE SPECIFICHE

- Stabilire un programma di manutenzione e controlli periodici, identificando un addetto di riferimento. Il soggetto a cui viene affidata la manutenzione ordinaria del dispositivo deve garantire i requisiti di base previsti dal Fabbricante, all'interno delle presenti istruzioni d'uso.
- Tutte le attività di manutenzione e revisione devono essere registrate e documentate con i relativi report di intervento tecnico (vedere registro Manutenzione) le documentazione dovrà essere mantenuta almeno per 10 anni dal fine vita del dispositivo e dovrà essere messa a disposizione delle Autorità competenti e/o del Fabbricante, quando richiesto.
- Nel caso di ravvisato malfunzionamento del dispositivo, è necessario utilizzare immediatamente un prodotto analogo, al fine di garantire la continuità delle operazioni di soccorso.
- Prima di ogni utilizzo verificare sempre l'integrità del dispositivo come specificato nel manuale d'uso. In caso di anomalie o danni che possano compromettere la funzionalità e la sicurezza del dispositivo, quindi del paziente e dell'operatore, è necessario togliere immediatamente il dispositivo dal servizio e contattare il Fabbricante.
- Durante l'utilizzo del dispositivo deve essere garantita l'assistenza di personale qualificato.
- Non lasciare il paziente senza l'assistenza di almeno un operatore quando è in uso il dispositivo medico.
- Il dispositivo non deve essere esposto, né venire in contatto con fonti termiche di combustione ed agenti infiammabili.
- Deve essere stoccato in luogo asciutto, fresco, al riparo dalla luce e non deve essere esposto al sole.
- Non stoccare il dispositivo sotto altri materiali più o meno pesanti, che possano danneggiare la struttura del dispositivo.
- Stoccare e trasportare il dispositivo con la sua confezione originale.
- Posizionare e regolare il dispositivo in modo tale da non ostacolare le operazioni dei soccorritori e l'utilizzo delle apparecchiature di soccorso.
- Seguire le procedure approvate dal Servizio Medico d'Emergenza per l'immobilizzazione ed il trasporto del paziente.
- Rispettare sempre la portata massima, indicata nel presente manuale.
- Non operare se il peso non è ben distribuito.
- La salita dei luoghi di accesso, senza sollevamento, è consentita solo con il modello PRO SKID-E.
- Per l'utilizzo dei dispositivi in condizioni di evacuazione lungo le scale, oppure di semplice movimentazione del paziente sono richiesti almeno due operatori in condizioni fisiche idonee.

## 2.3 CONTROINDICAZIONI ED EFFETTI COLLATERALI

L'utilizzo di questo dispositivo, se effettuato come descritto nel presente manuale d'uso, non presenta particolari controindicazioni o effetti collaterali.

## 2.4 REQUISITI FISICI DEGLI OPERATORI

Le sedie di evacuazione Spencer SKID-E, PRO SKID-E, PRO SKID-E MAX, SKID-E READY, SKID-OK e SKID-OK MAX sono dispositivi destinati esclusivamente all'uso professionale.

Gli operatori che le utilizzano devono possedere i seguenti requisiti minimi:

- capacità fisica nell'utilizzare il dispositivo
- essere in grado di afferrare saldamente con entrambe le mani il dispositivo
- presentare schiena, braccia e gambe robuste per alzare, spingere e tirare
- possedere buona coordinazione muscolare

Ogni operatore deve essere addestrato per trasportare i pazienti in modo sicuro ed efficiente.

Le tecniche di caricamento, in caso di pazienti particolarmente pesanti o in presenza di terreni scoscesi e di situazioni non abituali, possono richiedere l'impiego di più dei due operatori.



**Le capacità di ciascun operatore devono essere valutate prima della definizione dei ruoli dei soccorritori nell'impiego del dispositivo.**

## 3. DESCRIZIONE DEL PRODOTTO

### 3.1 DESTINAZIONE D'USO

Le sedie scendiscala sono dispositivi da utilizzarsi per muovere e portare un paziente in posizione seduta all'ambulanza, ma da non utilizzare per il trasporto del paziente all'interno dell'ambulanza. Sono dotate di slitte che assistono la discesa delle scale in modo da ridurre la fatica richiesta all'operatore durante il trasferimento di paziente e sedia. Non devono essere utilizzate per stazionamento.

### 3.2 UTILIZZATORI PREVISTI

Gli utilizzatori previsti, sono persone addestrate alle procedure di evacuazione in condizioni di emergenza.

Tra i possibili utilizzatori sono inoltre contemplati gli allestitori degli ambienti in cui è previsto venga posizionata la sedia quando non in uso.

### 3.3 PAZIENTI ATTESI

Il paziente deve avere una anatomia ed una condizione tale da consentire il trasporto in posizione seduta con cosce e schiena adeguatamente appoggiate e cinture ben allacciate. Il soccorritore è la persona responsabile della valutazione dell'idoneità del dispositivo all'utilizzo sullo specifico paziente.

Non sono note particolari controindicazioni o effetti collaterali derivanti dall'uso del dispositivo, purché utilizzato in accordo al manuale d'uso.

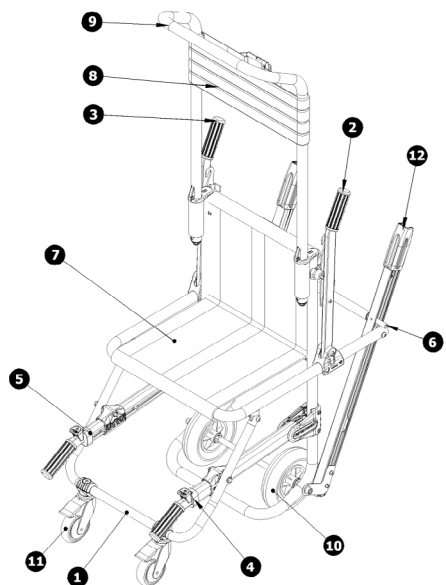


fig. A

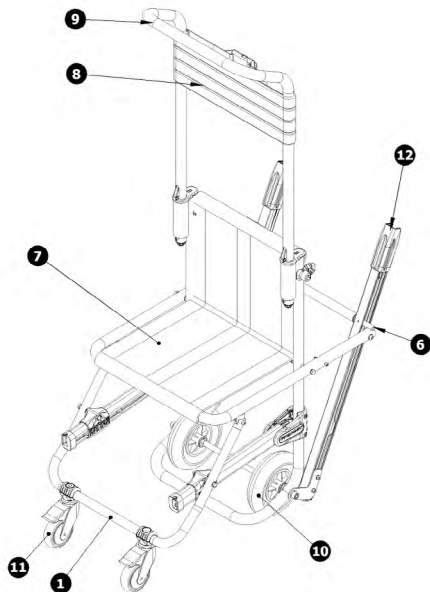


fig. B

## 3.4 COMPONENTI PRINCIPALI

N°	COMPONENTE	MATERIALE	SKID-E	SKID-E MAX	PRO SKID-E	SKID-OK	SKID-OK B
1	Poggipiedi anteriore	Alluminio	•	•	•	•	•
2	Gruppo manico posteriore sinistro	Alluminio			•		
3	Gruppo manico posteriore destro	Alluminio			•		
4	Gruppo manico telescopico anteriore sinistro	Alluminio			•		
5	Gruppo manico telescopico anteriore destro	Alluminio			•		
6	Fermo manici telescopici posteriori (n° 2)	Alluminio			•		
7	Telo seduta	PVC	•	•	•	•	•
8	Telo poggiatesta	PVC	•	•	•	•	•
9	Maniglione estraibile	Alluminio	•	•	•	•	•
10	Ruota posteriore Ø 200 mm (n° 2)	Poliuretano gommato	•	•	•	•	•
11	Ruota anteriore Ø 100 mm piroettante con freno (n° 2)	Polipropilene	•	•	•	•	•
12	Pattino con cinghia (n° 2)	Gomma telata	•	•	•	•	•
13	Ruota posteriore Ø 150 x 32 mm (n° 2)	Poliuretano gommato				•	•
14	Braccioli (n° 2)	Alluminio					•

## 3.5 MODELLI

SK10001	PROSKID-E SEDIA EVACUAZIONE GIALLA
SK20001	SKID-E SEDIA EVACUAZIONE CROMO
SK20014	SKID-E MAX SEDIA EVACUAZIONE CROMO
SK20002	SKID OK B CROMO
SK20003	SKID OK CROMO
SK20007	SKID OK SEDIA EVACUAZIONE SILVER
SK20012	SKID OK B SEDIA EVACUAZIONE SILVER
SK10506	MOD.G020 PROSKID-E SEDIA EVACUAZIONE NERA
SK20016	MOD.G020 SKID OK B SEDIA DI EVACUAZIONE NERA
SK20504	MOD.G020 SKID-E SEDIA DI EVACUAZIONE NERA
SK20013	MOD.S041 SKID OK B SEDIA EVACUAZIONE GIALLA

### 3.6 DATI TECNICI

CARATTERISTICHE	SKID-E	SKID-E MAX	PRO SKID-E	SKID-OK	SKID-OK B
Larghezza (mm)	530	530	550	520	520
Lunghezza (mm)	900	900	1110	900	900
Lunghezza con manici estratti (mm)	–	–	1450	–	–
Altezza con maniglione estratto (mm)	1600	1600	1600	1540	1540
Altezza con maniglione chiuso (mm)	1070	1070	1070	1040	1040
Spessore chiusa (mm)	330	330	330	175	175
Peso (kg)	12,7	12,7	14,2	10	10
Portata massima (kg)	180	250	250	250	250

### 3.7 STANDARD DI RIFERIMENTO

RIFERIMENTO	TITOLO DEL DOCUMENTO
Regolamento UE 2017/745	REGOLAMENTO (UE) 2017/745 DEL PARLAMENTO EUROPEO E DEL CONSIGLIO del 5 aprile 2017 relativo ai dispositivi medici

### 3.8 CONDIZIONI AMBIENTALI

Temperatura di utilizzo: da -15 a +50 °C  
Temperatura di stoccaggio: da -20 a +60 °C  
Umidità relativa: 15% - 90%

## 4. ISTRUZIONI OPERATIVE

### 4.1 TRASPORTO E STOCCAGGIO

Prima di effettuare il trasporto del dispositivo assicurarsi di averlo imballato adeguatamente e di essersi adoperati affinché non sussistano rischi di urti o cadute durante il trasporto stesso.

Conservare l'imballo originale per eventuali successivi trasporti e per lo stoccaggio. Danni al dispositivo causati durante il trasporto e la movimentazione non sono coperti da garanzia. Riparazioni o sostituzioni di parti danneggiate sono a carico del cliente.

Lo stoccaggio del dispositivo deve avvenire in un luogo asciutto, fresco, al riparo dalla luce e dal sole. Non deve entrare in contatto con sostanze, agenti chimici, che potrebbero alterarne le caratteristiche di sicurezza.

Durante lo stoccaggio non collocare sopra il dispositivo materiali pesanti. La sedia non deve essere considerata e utilizzata come piano di appoggio per nessun tipo di materiale.

### 4.2 PREPARAZIONE

Al ricevimento del prodotto:

- Rimuovere l'imballo e disporre il materiale in modo visibile.
- Controllare tutti i pezzi compresi nella lista di accompagnamento.

Il dispositivo va controllato prima di ogni messa in servizio, in modo da poter rilevare anomalie di funzionamento e/o danni dovuti al trasporto e/o immagazzinamento.

A tal proposito prima della messa in servizio si verifici:

- Funzionalità generale del dispositivo
- Serraggio della viteria e bulloneria
- Stato di usura delle ruote e del sistema frenante
- Stato di usura delle slitte con relativo sistema di scorrimento a cinghia
- Stato di usura di cinture e teli
- Scatto delle molle

Se le condizioni riportate sono rispettate, il dispositivo può essere considerato pronto all'uso.

### 4.3 FUNZIONAMENTO

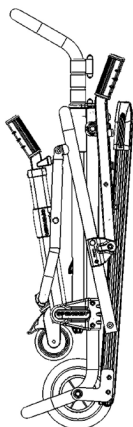


fig. C

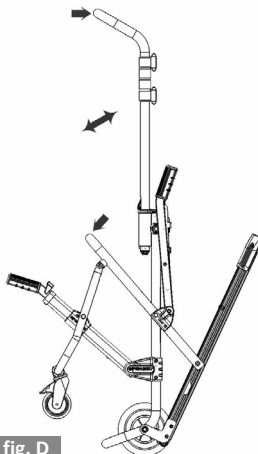


fig. D

#### 4.3.1 APERTURA DISPOSITIVO

1. Portare il dispositivo in posizione verticale (fig. C), impugnare il maniglione poggiatesta ed estrarlo sino al blocco completo tramite gli appositi ganci di fermo (operazione non necessaria per il modello SKID-E READY).

2. Sganciare le cinture di sicurezza per il busto disimpegnando così la "seduta".

3. Afferrare con una mano lo schienale e con l'altra la "seduta" (fig. D) e aprire spingendo le due estremità verso l'esterno fino al blocco automatico in posizione aperta. Ora la sedia portantina può essere appoggiata a terra in modo sicuro.

4. Sbloccare il freno delle due ruote piroettanti Ø 100 mm poste anteriormente. Il dispositivo è così pronto per l'utilizzo.

IT

EN

DE

#### ■ 4.3.2 CHIUSURA DISPOSITIVO

Se il dispositivo non è impegnato da pazienti:

1 - Bloccare, con i rispettivi freni, le due ruote piroettanti Ø 100 mm dopo averle rivolte verso l'interno.

2 - **Soltanto per modello PRO SKID-E e PRO SKID-E MAX**

Disimpegnare i manici posteriori (se impegnati come in fig. E - F) inserendo il gancio degli stessi nell'apposito fermo (fig. G).

3 - Posizionarsi nella parte posteriore del dispositivo, premere i due ganci di fermo del maniglione poggiatesta e accompagnarli nel suo inserimento lungo le apposite guide in nylon.

4 - Afferrare con una mano lo schienale e con l'altra la "seduta" e chiudere le due estremità spingendo verso l'interno fino alla posizione chiusa.

5 - Allacciare la cintura di sicurezza per il busto in modo da bloccare la "seduta".

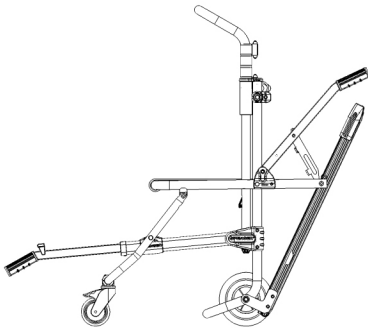


fig. E

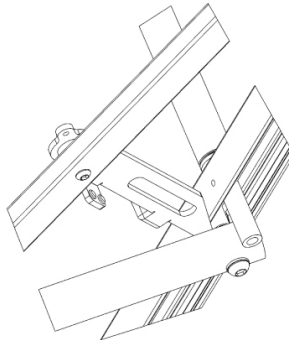


fig. F

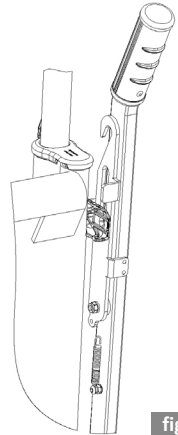
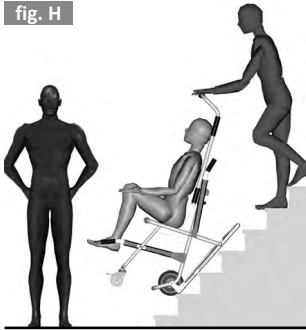


fig. G

fig. H



#### ■ 4.3.3 Trasporto dei pazienti su scale - Discesa

1 - Applicare la procedura descritta al paragrafo 4.3.1.

2 - Afferrare saldamente con le mani il maniglione e far salire il paziente sul dispositivo. Avere cura, durante questa operazione, che entrambe le ruote piroettanti Ø 100 mm aderiscano al terreno.

3 - Assicurare il paziente al dispositivo con le apposite cinture di sicurezza per il busto e il capo.

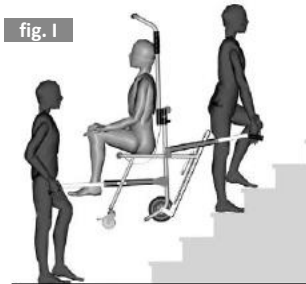
4 - Avvicinarsi alle scale dal lato corrimano. Il primo operatore mantiene sempre salde le mani sul maniglione e accompagna la discesa del dispositivo valutando la velocità per un passo sicuro e coordinato.

**Il secondo operatore non deve mai posizionarsi davanti al dispositivo (di fronte al paziente), ma a lato del dispositivo e ad una certa distanza (qualche gradino più in basso), deve guidare le operazioni di discesa in maniera ottimale e deve essere pronto ad intervenire in caso di necessità, senza mai compromettere la propria sicurezza.**

5 - Mantenere una costante pressione verso il basso sul maniglione conferendo così più stabilità al dispositivo (fig. H).

6 - Arrivati alla fine delle scale riportare in posizione verticale la sedia, in modo che le ruote anteriori aderiscano al terreno, agevolando la stabilità e le manovre e/o lunghe percorrenze.

fig. I



#### ■ 4.3.4 Trasporto dei pazienti su scale - Salita (SOLO MODELLO MAX)

La seguente modalità operativa può essere messa in atto soltanto dalla sedia PRO SKID-E.

1 - Applicare la procedura descritta al paragrafo 4.3.1.

2 - Assicurare il paziente alla sedia con le apposite cinture di sicurezza per il busto e il capo.

3 - Il primo operatore posto dietro il dispositivo, blocca i manici posteriori, dopo averli liberati dal fermo (fig. G), roteando verso il basso il gancio e fissandolo successivamente sul perno tra la slitta e il telaio di sostegno delle ruote Ø 200 mm (fig. E - F).

4 - Il secondo operatore si posiziona davanti al dispositivo, di fronte al paziente, e afferra la coppia di manici telescopici della parte anteriore, movimentandoli premendo il pulsante.

5 - Usando un'adeguata tecnica di sollevamento gli operatori devono, simultaneamente, sollevare il dispositivo e iniziare il trasporto (fig. I).



**Per questo tipo di trasporto è raccomandata la presenza di un terzo operatore di supporto per guidare le operazioni dei primi due in maniera ottimale.**

IT

EN

DE

## 5. TABELLA GESTIONE GUASTI

PROBLEMA	CAUSA	RIMEDIO
Il dispositivo non si sblocca dalla posizione chiusa o aperta durante la fase di messa in servizio o di chiusura.	La geometria di funzionamento è compromessa o grippata	Effettuare un'adeguata lubrificazione; se il problema persiste mettere il dispositivo fuori servizio e contattare il servizio assistenza clienti Spencer.
Difficoltà nell'estrazione e nell'inserimento dei manici telescopici (PRO SKID-E e PRO SKID-E MAX).	Presenza di sedimenti nella sede di scorrimento o cedimento del profilato di alluminio.	Procedere ad accurata pulizia; se il problema persiste non utilizzare il dispositivo per la movimentazione che interessa la salita delle scale e contattare il servizio assistenza clienti Spencer.
Il maniglione poggiatesta estraibile non rimane impegnato in posizione estratta.	Rottura del meccanismo molla dei ganci di fermo.	Mettere immediatamente il dispositivo fuori servizio e contattare il servizio assistenza clienti Spencer.
Difficoltà nel governare il dispositivo durante la discesa delle scale.	Usura della cinghia gruppo pattini e/o danneggiamento pattini.	Mettere immediatamente il dispositivo fuori servizio e contattare il servizio assistenza clienti Spencer.
Lesioni alla struttura	Uso improprio e personale non adeguatamente addestrato.	Mettere immediatamente il dispositivo fuori servizio e contattare il servizio assistenza clienti Spencer.

## 6. PULIZIA E MANUTENZIONE

### 6.1 PULIZIA

La mancata esecuzione delle operazioni di pulizia può comportare il rischio di infezioni crociate dovute alla presenza di secreti e/o residui.

**⚠ Durante tutte le operazioni di controllo e igienizzazione l'operatore deve indossare adeguati dispositivi di protezione individuali, quali guanti, occhiali etc.**

Le parti metalliche esposte agli agenti esterni subiscono trattamenti superficiali e/o verniciatura al fine di ottenere una migliore resistenza. Lavare le parti esposte con acqua tiepida e sapone neutro; non usare mai solventi o smacchianti. Nel caso di eventuale disinfezione utilizzare prodotti che non abbiano azione solvente o corrosiva su materiali costituenti il dispositivo.

Per ottenere la brillantezza delle parti del telaio si consigliano creme o cere che sono impiegate per la lucidatura della carrozzeria delle automobili.

Si consiglia inoltre l'uso del detergente lucidante Spencer STX 99.

L'uso di acqua ad alta pressione deve essere evitato. L'acqua infatti penetra nei giunti ed elimina il lubrificante creando il rischio di corrosione dei componenti.

La mancata esecuzione delle operazioni di pulizia può comportare il rischio di infezioni crociate dovute alla presenza di secreti e/o residui.

Risciacquare accuratamente con acqua tiepida verificando di avere eliminato ogni traccia di detergente, che potrebbe deteriorarla o comprometterne l'integrità e la durata.

Lasciare asciugare perfettamente prima di riporlo. L'asciugatura dopo il lavaggio oppure dopo l'utilizzo in ambiente umido deve essere naturale e non forzata; non utilizzare fiamme o altre fonti di calore diretto.

### 6.2 MANUTENZIONE

Stabilire un programma di manutenzione e controlli periodici, identificando un addetto di riferimento. Il soggetto a cui viene affidata la manutenzione del dispositivo deve garantire i requisiti di base previsti dal Fabbricante nei paragrafi successivi.

Tutte le attività di manutenzione devono essere registrate e documentate con i relativi report di intervento tecnico. Tale documentazione dovrà essere mantenuta almeno per 10 anni dal fine vita del dispositivo e dovrà essere messa a disposizione delle Autorità competenti e/o del Fabbricante, quando richiesto.

In riferimento al Regolamento UE 2017/745, si ricorda che gli operatori pubblici o privati, che nell'esercizio della loro attività rilevano un incidente che coinvolga un dispositivo medico sono tenuti a darne comunicazione al Ministero della salute, nei termini e con le modalità stabilite con uno o più decreti ministeriali, e al Fabbricante. **Gli operatori sanitari pubblici o privati sono tenuti a comunicare al Fabbricante, ogni altro inconveniente che possa consentire l'adozione delle misure atte a garantire la protezione e la salute dei pazienti e degli utilizzatori.**

#### 6.2.1 MANUTENZIONE ORDINARIA

Il soggetto a cui viene affidata la manutenzione ordinaria del dispositivo deve garantire i seguenti requisiti di base:

- Conoscenza tecnica del dispositivo, delle operazioni di manutenzione periodica stabilite in queste istruzioni.
- Utilizzo per le operazioni di manutenzione di personale tecnico in possesso di specifiche qualifiche, addestramento e formazione sul dispositivo in oggetto.
- Utilizzo di materiali di componenti/parti di ricambio/accessori originali o approvati dal fornitore, in modo da effettuare ogni operazione senza causare alterazioni, modifiche al dispositivo.
- Possesso di sistemi di controllo e verifica delle operazioni svolte sul dispositivo.
- Assicurare il pieno rispetto delle prescrizioni del Regolamento UE 2017/745 anche in ordine agli obblighi verso il Fabbricante per consentire a quest'ultimo la sorveglianza post-vendita e la rintracciabilità in ogni momento dei dispositivi.

**⚠ Durante tutte le operazioni di controllo, manutenzione ed igienizzazione l'operatore deve indossare adeguati dispositivi di protezione individuali, quali guanti, occhiali, etc.**

Controlli da effettuare prima di ogni messa in servizio:

- Funzionalità del dispositivo
- Serraggio viteria e bulloneria
- Stato di usura (parti in movimento, ruote, cinture, teli, slitte, cinghie)
- Lubrificazione delle parti in movimento

**⚠ La frequenza dei controlli è determinata da fattori quali le prescrizioni di legge, il tipo di utilizzo, la frequenza di utilizzo, le condizioni ambientali durante l'uso e lo stoccaggio.** Si ricorda che è necessario effettuare la pulizia descritta al paragrafo 5.1 e la verifica della funzionalità prima e dopo ogni utilizzo. Spencer Italia S.r.l. declina ogni responsabilità sul funzionamento non corretto o su eventuali danni provocati al paziente o all'operatore dall'utilizzo di dispositivi non soggetti a manutenzione ordinaria, invalidandone la garanzia e facendo decadere la conformità al Regolamento UE 2017/745.

**⚠ Il soggetto a cui viene affidata la manutenzione ordinaria può sostituire solo i ricambi indicati al paragrafo "6.2 Ricambi". Per le altre attività di sostituzione/riparazione rivolgersi al fabbricante o a un centro autorizzato da quest'ultimo.**

#### 6.2.2 MANUTENZIONE STRAORDINARIA

**⚠** La manutenzione straordinaria può essere eseguita solo dal Fabbricante o da centri autorizzati dal Fabbricante stesso.

Per gli interventi non effettuati dal Fabbricante, ma da un centro autorizzato, vi ricordiamo che è necessario richiedere un report relativo all'attività svolta. Questo permetterà sia a Spencer Italia S.r.l. che all'utilizzatore di tracciare nel tempo tutti gli interventi effettuati.

#### 6.2.3 REVISIONE PERIODICA

Il dispositivo deve essere sottoposto a revisioni annuali per accertarne il corretto funzionamento e il rispetto dei requisiti di sicurezza garantiti dal Fabbricante al momento dell'immissione in commercio.

IT

EN

DE

Le revisioni devono essere effettuate dal Fabbricante, che si avvale di Tecnici interni ed esterni specializzati ed abilitati dal Fabbricante stesso. In mancanza di tali revisioni annuali, il dispositivo deve essere SEGREGATO FINO AL RIPRISTINO, diversamente deve essere SMALTITO E NE DEVE ESSERE DATA COMUNICAZIONE AL FABBRICANTE. Per gli interventi non effettuati dal Fabbricante, ma da un centro autorizzato, vi ricordiamo che è necessario richiedere un report relativo all'attività svolta. Questo permetterà sia a Spencer Italia S.r.l. che all'utilizzatore di tracciare nel tempo tutti gli interventi effettuati.

### 6.3 TEMPO DI VITA

Il dispositivo, se utilizzato come riportato nelle seguenti istruzioni, ha un tempo di vita medio di 5 anni dalla data di acquisto, prorogabile in seguito a revisioni annuali.

Il tempo di vita può essere prorogato, ad insindacabile giudizio del Fabbricante o centro autorizzo, qualora fossero ancora garantiti i requisiti di sicurezza del dispositivo. In mancanza di tali proroghe, il dispositivo deve essere SMALTITO E NE DEVE ESSERE DATA OMUNICAZIONE AL FABBRICANTE.

Cinture, teli seduta e schienale devono essere sostituiti ogni due anni.

Spencer Italia S.r.l. declina ogni responsabilità sul funzionamento non corretto o su eventuali danni provocati dall'utilizzo di dispositivi non revisionati dal Fabbricante o centro autorizzato, o che abbiano superato il tempo di vita massimo ammesso.

## 7. ACCESSORI

SK14000B	Staffa di fissaggio a parete	SK13013D	Allarme per sedie di evacuazione Serie SKID
SK21000E	Sacca di trasporto (SKID-E, PRO SKID-E e PRO SKID-E MAX)	SK13018C	Cintura per caviglie

## 8. RICAMBI

SK11000B	Telo Schienale	ST30428B	Portaruota inferiore nylon nero
SK12000B	Telo Seduta	ST30429B	Portaruota superiore nylon nero
ST00427A	Coppia cinture nere gancio Derlin	ST30449A	Manopola PVC nero
ST21400A	Ruota Ø 100 mm con freno		

IT

EN

DE

### Avviso

Le informazioni contenute in questo documento sono soggette a modifica senza preavviso e sono da intendersi come impegno da parte della Spencer Italia S.r.l. con riserva di modifiche. I prodotti Spencer vengono esportati in molti paesi nei quali non valgono sempre identiche regole. Per questa ragione possono esserci differenze fra quanto qui descritto ed i prodotti consegnati. Spencer lavora costantemente al perfezionamento di tutti i tipi e modelli dei prodotti venduti. Contiamo perciò sulla Vostra comprensione se dovessimo riservarci la facoltà di apportare in qualsiasi momento modifiche alla fornitura nella forma, equipaggiamento, allestimento e tecnica rispetto a quanto qui convenuto.

© Copyright Spencer Italia S.r.l.

Tutti i diritti sono riservati. Nessuna parte del documento può essere fotocopiata, riprodotta o tradotta in un'altra lingua senza previo consenso scritto della Spencer Italia S.r.l.





## 1. GENERAL INFORMATION



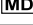






### 1.1 AIM AND CONTENTS

The aim of this manual is to supply all the information necessary so that the client, will not only attain adequate use of the appliance, he will also be capable of using the instrument in the most autonomous and secure way possible. This includes information regarding technical aspects, functioning, maintenance, spare parts and safety.

### 1.2 CONSERVATION OF THE INSTRUCTION MANUAL

The instruction and maintenance manual must be kept together with the product, for the whole life of the device, inside the specially provided container and above all, away from any substances or liquids which could compromise perfect legibility.

### 1.3 SYMBOLS USED

Symbo	Meaning	Symbo	Meaning
	The device is in compliance with the Regulation UE 2017/745		<b>CAUTION:</b> U.S. Federal law restricts this device to sale by or on the order of a licensed healthcare practitioner
	Medical Device		Warning
	Manufacturer		Read user manual
	Date of manufacture		Serial number
	Unique Device Identifier		Product code

### 1.4 SERVICING REQUEST

For any information regarding the use, maintenance and installation, **please contact the Spencer Customer Care Service on tel. 0039 0521 541111, fax 0039 0521 541222, e-mail info@spencer.it or write to Spencer Italia S.r.l. – Via Provinciale, 12 - 43038 Sala Baganza (Parma) - ITALY.**

In order to facilitate the assistance service, **please always indicate or communicate the serial number (SN)** shown on the label applied on the box or on the device.

### 1.5 DEMOLITION

When the devices are no more suitable for being used, if they haven't been contaminated by any particular agents, they can be disposed of as normal solid waste, otherwise follow the current regulations about demolition.

### 1.6 LABELLING

Each device has got an identifying label, positioned on the device itself and/or on the box. This label includes information about the Manufacturer, the product, CE mark, lot number (LOT). It must never be removed or covered.

## 2. WARNINGS

### 2.1 GENERAL WARNINGS

- The product must be used by trained personnel only, having attended specific training for this device and not for similar products.
- Training routines must be registered on a special register in which the names of those trained, of the trainers, date and place are indicated. This register which will certify the eligibility of the operators to use the Spencer device has to be kept for a period of 10 years after the disposal of the device itself. This register will be made available to the Competent Authorities and/or Manufacturer if requested.
- Spencer Italia S.r.l. is always available for conducting training courses.
- Before carrying out any kind of operation on the appliance (training, installation, use), the operator must carefully read the enclosed instructions, paying particular attention to the correct safety precautions and to the procedures to be followed for installation and for correct use.
- If the instructions belong to another device and not the device received, inform the Manufacturer immediately and avoid use of the device.
- In the case of any doubts as to the correct interpretation of the instructions, please contact Spencer Italia S.r.l. for any necessary clarifications.
- Do not allow untrained personnel to help when using the device as they may cause injury to the patient or themselves.
- Perform the required maintenance and to respect the life span of the device, as indicated by the Manufacturer in the User's Manual.
- Before each use of device the perfect operating state of the device must be checked as specified in the Instruction manual. If any damage or abnormalities which could in any way influence the correct functioning and the safety of the device, of the patient and/or of the user are detected, the device must be immediately removed from service and the Manufacturer must be contacted.
- If any failure or incorrect functioning of the device is detected, it must be immediately substituted with a similar item so that the rescue procedures are guaranteed without any interruption.
- Use of the device in anyway other than described in this manual is forbidden.
- Do not alter or modify in any way the appliance; any such interference could cause malfunctions and injury to the patient and/or rescuer.
- The appliance must not in any way be tampered with (modification, adjustment, addition, replacement). In such cases all responsibility will be denied for any malfunctions or injuries caused by the appliance itself; moreover CE certification and product warranty will be considered void.
- Those who modify or have modified, prepare or have prepared medical appliances in such a way that they no longer serve the purpose for which they were intended, or no longer supply the intended service, must specify the valid conditions for the introduction onto the market.
- Handle with care.
- Ensure that all the necessary precautions are taken in order to avoid the hazards that can arise as the result of contact with blood or body fluids.
- Register and store with these instructions: lot number, place and date of purchase, first date of use, date of checks, name of users, any comments.
- When the device is being used, the assistance of qualified staff must be guaranteed.
- Never leave an unassisted patient. The presence of at least one operator is essential at all times when the medical device is in use.
- Do not store the device underneath any heavy objects which could cause structural damage.
- Store in a cool, dry, dark place and do not expose to direct sun.
- Store and transport device in its original packaging.
- The device not be exposed to or come into contact with any source of combustion or inflammable agents.
- Position and adjust the device taking care not to cause any obstruction to rescuers and or any other rescue equipment.
- Attention: laboratory testing, post production tests, instruction manuals cannot always consider every possible scenario for use. This means that in some cases the performance of the product could be notable different from results to date obtained. Instructions are continually being updated and are under tight surveillance of fully qualified staffs with adequate technical formation.
- Avoid contact with the skin by placing a surgical cloth between the patient and the device.

With reference to the Regulation UE 2017/745, we remind both public and private operators that they are obliged to report any accident that involves any medical device to the Ministry of Health and to the Manufacture as specified and within time given by the European regulations.

In addition, both public and private operators are obliged to inform the Manufacturer of any measures that should be adopted to make the steps necessary to guarantee the safety and the health of the patients and the users o any medical device.

## 2.2 SPECIFIC WARNINGS

- Establish a maintenance program and periodic testing, identifying a reference employee. The person to whom the ordinary maintenance of the device is entrusted must ensure the basic requirements foreseen by the Manufacturer in the user's manual.
- Training routines must be registered on a special register in which the names of those trained, of the trainers, date and place are indicated. This register which will certify the eligibility of the operators to use the Spencer device has to be kept for a period of 10 years after the disposal of the device itself. This register will be made available to the Competent Authorities and/or Manufacturer if requested.
- If any failure or incorrect functioning of the device is detected, it must be immediately substituted with a similar item so that the rescue procedures are guaranteed without any interruption.
- Before each use of device the perfect operating state of the device must be checked as specified in the Instruction manual. If any damage or abnormalities which could in any way influence the correct functioning and the safety of the device, of the patient and or of the user are detected, the device must be immediately removed from service and the Manufacturer must be contacted.
- When the device is being used, the assistance of qualified staff must be guaranteed.
- Never leave an unassisted patient. The presence of at least one operator is essential at all times when the medical device is in use.
- The device not be exposed to or come into contact with any source of combustion or inflammable agents.
- Store in a cool, dry, dark place and do not expose to direct sun.
- Do not store the device underneath any heavy objects which could cause structural damage.
- Store and transport device in its original packaging.
- Position and adjust the device taking care not to cause any obstruction to rescuers and or any other rescue equipment.
- For blocking and transporting the patient, follow the procedures approved by the Emergency Medical Service.
- Always respect the maximum load capacity, indicated in this user's manual.
- Do not operate if the weight is not correctly distributed.
- Upstairs movement, without having to lift the device, is allowed only with the PRO SKID-E model.
- When using the device for evacuation over stairways or simple transport, at least two operators with suitable physical conditions are needed.

## 2.3 CONTRAINDICATIONS AND SIDE EFFECTS

The use of this device, if used as described in this manual, does not present any contraindications or collateral effects.

## 2.4 PHYSICAL REQUIREMENTS OF THE OPERATORS


The Spencer SKID-E, PRO SKID-E, PRO SKID-E MAX, SKID-E READY, SKID-OK and SKID-OK MAX evacuation and transport chairs are for professional use only.

Operators using the device must possess the following minimum requirements:

- physical capacity for using the device.
- be able to grab the device firmly with both hands
- have robust back, arms and legs for lifting, pushing and pulling the evacuation chair
- have a good muscular coordination

Every operator has to be trained in safe and efficient patient transport techniques.

Loading techniques, in case of extremely heavy patients, uneven terrains or unusual situations, may require more than the usual two operators.

 Before deciding the roles of the operators during the use of the device, their capabilities must be evaluated.

## 3. PRODUCT DESCRIPTION

### 3.1 INTENDED USE

The stair chairs are devices to be used to move and bring a patient into a sitting position to the ambulance, but not to be used for transporting the patient inside the ambulance. They are equipped with slides that assist the descent of the stairs in order to reduce the fatigue required by the operator during the transfer of patient and chair. They must not be used for parking.

### 3.2 INTENDED USERS

The intended users are people trained in evacuation procedures in emergency conditions.

Among the possible users are also contemplated the filters of the environments in which the chair is expected to be positioned when not in use.

### 3.3 PATIENTS

The patient must have an anatomy and a condition such as to allow the transport in a sitting position with thighs and back adequately supported and belts well fastened.

The rescuer is the person responsible for assessing the suitability of the device for use on the specific patient.

There are no known contraindications or side effects resulting from the use of the device, as long as it is used in accordance with the user manual.

IT

EN

DE

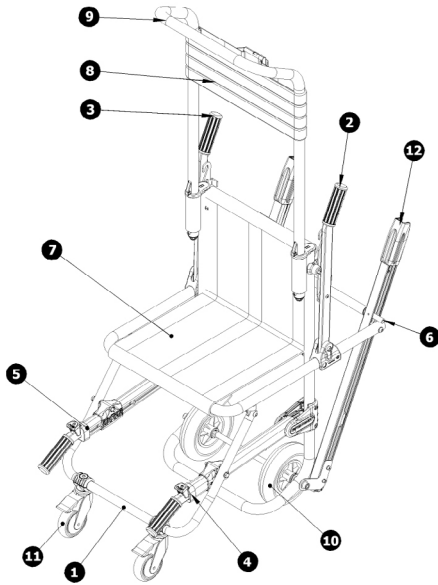


fig. A

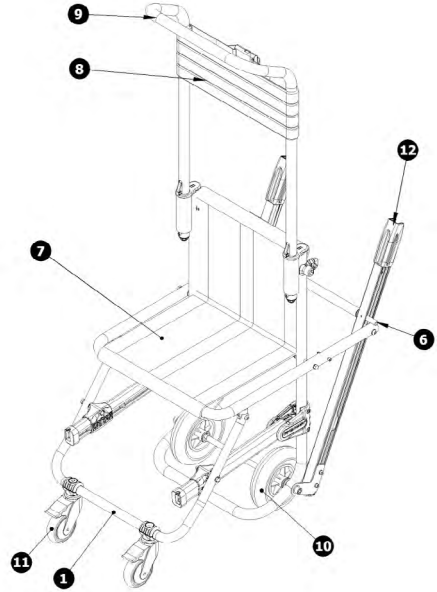


fig. B

### 3.4 MAIN COMPONENTS

N°	COMPONENT	MATERIAL	SKID-E	SKID-E MAX	PRO SKID-E	SKID-OK	SKID-OK B
1	Front footrest	Aluminium	•	•	•	•	•
2	Rear left handle group	Aluminium			•		
3	Rear right handle group	Aluminium			•		
4	Front telescopic left handle group	Aluminium			•		
5	Front telescopic right handle group	Aluminium			•		
6	Blocking system rear handles (n° 2)	Aluminium			•		
7	Seat sheet	PVC	•	•	•	•	•
8	Backrest sheet	PVC	•	•	•	•	•
9	Extendible handle	Aluminium	•	•	•	•	•
10	Rear wheels Ø 200 mm (n° 2)	Rubber coated polyurethane	•	•	•		
11	Front wheels Ø 100 mm pivoting with brake (n° 2)	Polypropylene	•	•	•	•	•
12	Slide with belt (n° 2)	Covered rubber	•	•		•	•
13	Front wheels Ø 150 x 32 mm (n° 2)	Rubber coated polyurethane				•	•
14	Armrest (n° 2)	Aluminium					•

### 3.5 MODELS

SK10001	PROSKID-E EVACUATION CHAIR YELLOW
SK20001	SKID-E EVACUATION CHAIR CHROME
SK20014	SKID-E MAX EVACUATION CHAIR CHROME
SK20002	SKID OK B CHROME
SK20003	SKID OK CHROME
SK20007	SKID OK EVAC CHAIR SILVER
SK20012	SKID OK B EVACUATION CHAIR SILVER
SK10506	MOD.G020 PROSKID-E BLACK EVACUATION CHAIR
SK20016	MOD.G020 SKID OK B BLACK EVACUATION CHAIR
SK20504	MOD.G020 SKID-E BLACK EVACUATION CHAIR
SK20013	MOD.S041 SKID OK B EVACUATION CHAIR YELLOW

IT

EN

DE

### 3.6 TECHNICAL DATA

CHARACTERISTICS	SKID-E	SKID-E MAX	PRO SKID-E	SKID-OK	SKID-OK B
Width (mm)	530	530	550	520	520
Length (mm)	900	900	1110	900	900
Length with opened handles (mm)	–	–	1450	–	–
Height with opened backrest (mm)	1600	1600	1600	1540	1540
Height with closed backrest (mm)	1070	1070	1070	1040	1040
Thickness closed (mm)	330	330	330	175	175
Weight (kg)	12,7	12,7	14,2	10	10
Maximum load capacity (kg)	180	250	250	250	250

### 3.7 REFERENCE STANDARDS

REFERENCE	TITLE OF DOCUMENT
Regulation 2017/745/UE	European Regulation of the european parliament and of the council of 5 April 2017 on medical devices

### 3.8 ENVIRONMENTAL CONDITIONS

Functioning temperature: from -15 to +50 °C  
Storage temperature: from -20 to +60 °C  
Relative humidity: from 15 to 90%

## 4. OPERATING INSTRUCTIONS

### 4.1 TRANSPORT AND STORAGE

Before transporting the appliance, make sure that it is correctly packaged ensuring also that there are no risks of shocks, bumps or falls during the transport itself. Keep the original packaging for use in case of any further transport and for storage. Damage to the appliance caused during transport and handling is not covered by the guarantee. Repairs or replacement of the damaged parts are the responsibility of the client. The device must be stored in a dry, cool area away from direct sunlight. It must not be placed in contact with any substances or chemical agents which could cause damage and reduce safety characteristics. During storage take care not to put heavy materials onto the device. In no way and under no circumstances should the device be considered as a work top.

### 4.2 PREPARATION

On receipt of the product:

- Remove the packaging and display the material so that all components are visible.
- Check that all the components/pieces on the accompanying list are present.

The appliance must be checked before every use so as to reveal any working abnormalities and/or damage caused by transport and/or storage.

Therefore, before using the device, check:

- General functionality of the device
- Fixation of nuts and bolts
- State of use of the wheels and braking system
- State of use of the caterpillar belts and slide
- State of use of restraints, seat and headrest
- Functionality springs

If the device respects these conditions, it may be considered ready for use.

### 4.3 FUNCTIONING

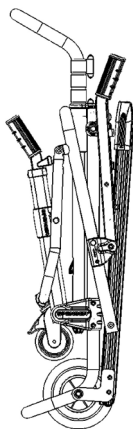


fig. C

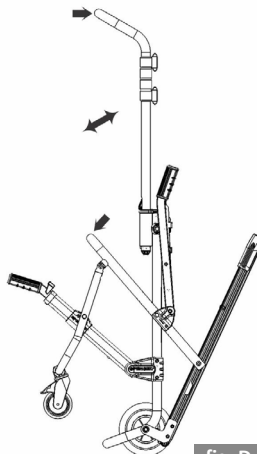


fig. D

#### 4.3.1 OPENING THE DEVICE

1. Put the device in vertical position (fig. C) and pull out the extendible rear handle until it is blocked automatically using the purpose made locking hooks (this operation is not necessary for the SKID-E READY model).
2. Loosen the restraints, to free the "chair".
3. Grab with one hand the seat and the extendible handle with the other, push both parts away from each other, until the chair is completely opened. The evacuation chair is now ready to be placed safely on the floor.
4. Unblock the brakes of the two front  $\varnothing$  100 mm wheels. The device is now ready for use.

#### 4.3.2 CLOSING THE DEVICE

If the device is not occupied by the patient:

1 - Using both breaks, block both front Ø100 mm wheels turned in inside direction.

2 - **Only PRO SKID-E and PRO SKID-E MAX models:** Disengage the rear handles (if positioned as in fig. E - F) by inserting the hooks in the blocking system (fig. G).

3 - Take position at the rear side of the chair, push both levers in order to unblock the extending handle and push it downwards along the special nylon guides.

4 - Grab the "seat" and the backrest and push them towards one another until the closed position is reached.

5 - Attach the belt around the body which will block the seat in position.

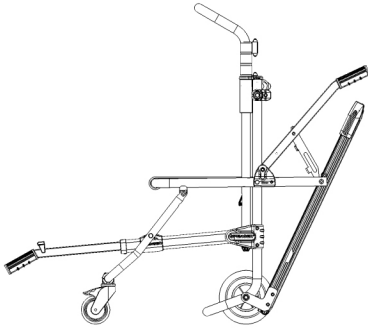


fig. E

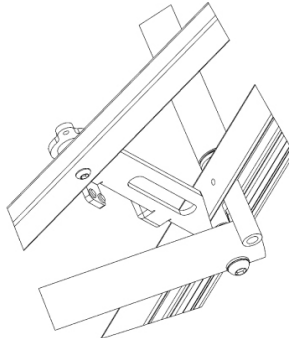


fig. F

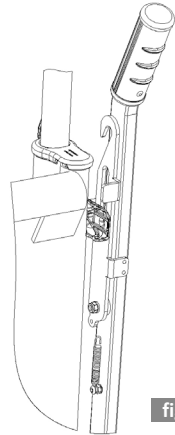
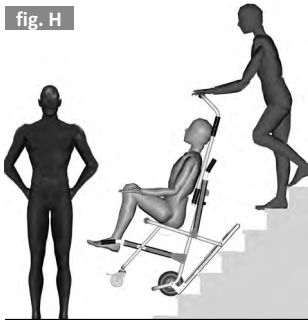


fig. G

fig. H



#### 4.3.3 Patient transport on stairways - Downstairs

1 - Apply the procedure described in paragraph 4.3.1.

2 - Grab the main handle firmly with both hands and let the patient sit on the chair. Make sure during this operation that both front Ø 100 mm wheels touch the ground.

3 - Secure the patient to the device using the special safety belts for the head and the body.

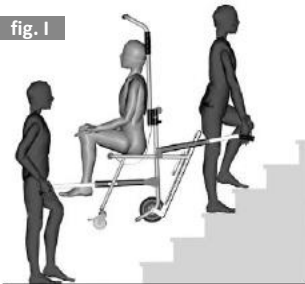
4 - Move close to the stairs and position on the side with the handrail. The first operator always keeps his hands on the handle firmly and follows the downstairs movement of the device, maintaining continual speed control and grip for a safe downstairs movement.

**The second operator should not be in front of the device (in front of the patient), but on the side of the device and to a certain distance (a few steps down), he must drive down operations in an optimal manner and must be prepared to intervene if necessary, without ever compromising his safety.**

5 - Maintain a constant pressure in downward direction. This will improve the stability of the device (fig. H).

6 - When the descent has terminated, position the wheels correctly on the surface in order to guarantee safe and easy horizontal maneuvering.

fig. I



#### 4.3.4 Patient transport on stairways - Upstairs (PRO SKID-E and PRO SKID-E MAX MODELS ONLY)

This operation is possible with the PRO SKID-E model only.

1 - Apply the procedure described in paragraph 4.3.1.

2 - Secure the patient to the device using the special safety belts for the head and the body.

3 - The first operator behind the device, has to block the rear handles (fig. G), rotating the hook downwards and fixing it to the hinge between slide and frame (fig. E - F).

4 - The second operator, in front of the chair, has to grab the front telescopic handles at the front and move them by pushing the button.

5 - Using adequate lifting techniques, the operators must simultaneously lift the chair and start transport (fig. I).



**For this type of transport the presence of a third operator is recommended in order to guide the other two.**

IT

EN

DE


## 5. TROUBLESHOOTING

PROBLEM	CAUSE	REMEDY
The device does not unlock from open or closed position during the opening or closing procedure.	The functional geometry has been compromised or damaged.	Try complete lubrication and check if the problem has been solved; if not, take immediately the device out of service and contact the Spencer customer care service
Difficulties extracting and inserting the telescopic handles (PRO SKID-E and PRO SKID-E MAX models).	Presence of foreign bodies in the slide or breakage in aluminium part.	Clean accurately; if this does not solve the problem, do not use the device for upstairs transport and contact the Spencer customer care service.
The headrest extendible handle does not block in open position.	Breakage of springs of the blocking system.	Take the device immediately out of service and contact the Spencer customer care service.
Difficulties in controlling the device during downstairs transport.	Damage of the sliding belt system.	Take the device immediately out of service and contact the Spencer customer care service.
Structural damage.	Improper use or untrained personnel.	Take the device immediately out of service and contact the Spencer customer care service.

## 6. MAINTENANCE AND CLEANING

### 6.1 CLEANING

Failure to carry out cleaning operations may involve the risk of cross infection due to the presence of secretions and/or residuals.

 **The operator must always wear adequate personal protection such as gloves and mask etc. during all checking and cleaning procedures.**

The metal parts exposed to external influences are treated superficially and/or painted in order to obtain better resistance. Clean the exposed parts with delicate soap and a sponge and dry with a soft cloth. In order to obtain a shiny finish of the frame parts, use shiny creams and waxes for vehicles. We advise the use of the polishing detergent Spencer STX 99.

Do not use high-pressure water. It may penetrate joints and eliminate lubricants, increasing the risk of corrosion of components.

Rinse carefully with warm water to remove all traces of detergents. Failure to do so could compromise the product and its life span. The device must be left to dry completely before storage. To dry the product after washing, or if used in a humid atmosphere, do not use direct sources of heat or flame.

### 6.2 MAINTENANCE

Establish a maintenance program and periodic testing, identifying a reference employee. The person who carries out the maintenance of the appliance has to guarantee the basic requirements indicated by the Manufacturer in the following paragraphs.


All maintenance activities, both precautionary and special, must be registered on documents including technical reports about operations. This register has to be kept for a period of at least 10 years after the disposal of the device itself. This register will be made available to the Competent Authorities and/or Manufacturer if requested.

With reference to the Regulation UE 2017/745, we remind both public and private operators that they are obliged to report any accident that involves any medical device to the Ministry of Health and to the Manufacture as specified and within time given by the European regulations. **In addition, both public and private operators are obliged to inform the Manufacturer of any measures that should be adopted to make the steps necessary to guarantee the safety and the health of the patients and the users of any medical device.**

#### 6.2.1 PRECAUTIONARY MAINTENANCE


The person who carries out the precautionary maintenance of the appliance (user in person, Manufacturer/supplier or a third party) has to guarantee the following basic requirements:


- Technical knowledge of the appliance and of the periodic maintenance procedures as described in these instructions.
- Specific qualifications and training in the maintenance operations of the appliance in question.
- The use of components/replacement parts/accessories that are either original or approved by the supplier, in such a way that each operation causes no alteration or modification to the appliance.
- Possession of the checklist of operations carried out on the appliance.
- Guarantee complete adherence to the instructions of the Regulation UE 2017/745 which includes also the obligation towards the Manufacturer to maintain post sales records and traceability of the appliance if requested.

 **During all checking, maintenance and cleaning procedures, the operator must wear adequate personal protection such as gloves, mask, glasses etc.**


Check ups to be performed before every use:

- Functionality of the device
- Fixation of nuts and bolts
- State of use (moving parts, wheels, restraints, seat, headrest, sliding system, belts)
- Correct lubrication of moving parts

 **The inspection frequency is determined by factors such as legal requirements, the type of use, frequency of use, environmental conditions during use and storage.** Please note that you must do the cleaning as described in paragraph 5.1 and verify functionality before and after each use. Spencer Italia S.r.l. declines any responsibility for the unproper functioning or damages caused to the patient or user by the use of devices not subject to routine maintenance, warranty and will void the compliance to the Medical Device Regulation UE 2017/745.

 **The person responsible for every day maintenance can only substitute the spare parts indicated on paragraph 6.2 "Spare Parts". All other substitutions or repairs can be carried out only by the manufacturer or by a centre authorised by the manufacturer.**

#### 6.2.2 SPECIAL SERVICING

 **Only the Manufacturer or centres with written authorisation are authorised to complete any special servicing operations.**

**For any operations that are not carried out directly by the Manufacturer but by an authorised centre, we have to underline that a report regarding all operations carried out must be requested. This will permit both Spencer Italia S.r.l. and the end user to keep a log book regarding the operations carried out on the device.**

#### 6.2.3 PERIODIC MAINTENANCE

The device must be subjected to annual revisions to verify the proper operation and compliance with the safety requirements guaranteed by the Manufacturer when the device is placed on the market.

The revisions must be made by the Manufacturer, who uses specialized internal and external technicians and is authorized by the Manufacturer himself. In the absence of such annual revisions, the device must be SECRETED UNTIL REPAIRING, otherwise it must be DISPOSED OF AND IT MUST BE GIVEN COMMUNICATION TO THE MANUFACTURER.

IT

EN

DE

For any operations that are not carried out directly by the Manufacturer but by an authorised centre, we have to underline that a report regarding all operations carried out must be requested. This will permit both Spencer Italia S.r.l. and the end user to keep a log book regarding the operations carried out on the device.

### 6.3 LIFE SPAN

The device, if used as described in this user manual, has an average life span of 5 years from the date of purchase, which can be extended following annual revisions.

The life span can be extended, based on manufacturer's or on authorized service center evaluation, if the safety requirements of the device are still guaranteed. In the absence of such extensions, the device must be **DISPOSED AND IT MUST BE COMMUNICATED TO THE MANUFACTURER.**

Belts, fabric seat and backrest shall be replaced every two years.

Spencer Italia S.r.l. disclaims any responsibility for incorrect operation or for any damage caused by the use of devices not revised by the Manufacturer or authorized service center, or that have exceeded the maximum permissible life span.

## 7. ACCESSORIES

SK14000B	Wall bracket	SK13013D	Alarm system for SKID Series evacuation chairs
SK21000E	Transport bag (SKID-E, PRO SKID-E and PRO SKID-E MAX)	SK13018C	Strap for ankles

## 8. SPARE PARTS

SK11000B	Backrest sheet	ST30428B	Lower wheel carrier in black nylon
SK12000B	Seat sheet	ST30429B	Higher wheel carrier in black nylon
ST00427A	Pair of black belts with Derlin buckle	ST30449A	Black PVC handle
ST21400A	100 mm Ø wheel with brake		

IT

EN

DE

### **Warning**

The information contained in this document could be modified without any warning and is not to be intended as a commitment on behalf of Spencer Italia S.r.l. Spencer products are exported to many countries and the same identical regulations are not always valid. For this reason there could be differences between the description here described and the product actually delivered. Spencer continually strives to reach the perfection of all items sold. We therefore hope you will understand if we reserve the right, at any time, to modify the shape, equipment, lay-out or technical aspects that are herein described.

© Copyright Spencer Italia S.r.l.

All rights reserved. No part of this document can be photocopied, reproduced or translated into another language without the written approval of Spencer Italia S.r.l.





## 1. ALLGEMEINE INFORMATIONEN










### 1.1 ZWECK UND INHALT

Zweck dieses Handbuchs ist es, dem Kunden alle notwendigen Informationen zur Verfügung zu stellen, damit er neben der ordnungsgemäßen Verwendung des Geräts auch in der Lage ist, es möglichst selbstständig und sicher zu handhaben. Es enthält Informationen über den technischen Aspekt, den Betrieb, die Wartung, die Ersatzteile und die Sicherheit.

### 1.2 DAS BEDIENUNGSHANDBUCH AUFBEWAHREN

Das Bedienungs- und Wartungshandbuch muss während der gesamten Nutzungsdauer des Geräts in der Nähe des Geräts in einem geeigneten Verhältnis aufbewahrt und vor allem vor allen Elementen oder Substanzen geschützt werden, die seine einwandfreie Lesbarkeit beeinträchtigen könnten.

### 1.3 VERWENDETE SYMBOLE

Symbol	Bedeutung	Symbol	Bedeutung
	Es wird hiermit erklärt, dass das Gerät der EU-Verordnung 2017/745 entspricht		Allgemeine Warnhinweise oder Spezifikationen
	Medizinisches Gerät		Im Handbuch nachsehen
	Hersteller		Seriennummer
	Herstellungsdatum		Produktcode
	Unique Device Identifier		

### 1.4 KUNDENDIENSTANFRAGE

Bei Fragen zur korrekten Auslegung der Anleitung, zur Verwendung, Wartung, Installation und Rückgabe wenden Sie sich bitte an den Kundendienst von Spencer, Tel. 0039 0521 541111, Fax 0039 0521 541222, E-Mail [info@spencer.it](mailto:info@spencer.it) oder schreiben Sie an Spencer Italia S.r.l. Via Provinciale Nr. 12 – 43038 Sala Baganza (Parma) - ITALIEN.

Um die Kundendienstarbeiten zu erleichtern, **geben Sie immer die Seriennummer (SN) auf dem Etikett** auf der Verpackung oder auf dem Gerät selbst an oder teilen Sie diese mit.

### 1.5 ENTSORGUNG

Sobald die Geräte unbrauchbar sind und nicht durch bestimmte Stoffe kontaminiert wurden, können sie als normaler fester Haushaltsabfall entsorgt werden. Andernfalls müssen die geltenden Vorschriften zur Entsorgung eingehalten werden.

### 1.6 KENNZEICHNUNG

Jedes Gerät ist mit einem Etikett versehen, das auf dem Gerät selbst und/oder auf der Verpackung angebracht ist und auf dem die Identifikationsdaten des Herstellers, des Produkts, der CE-Kennzeichnung und der Charge (LOS) stehen. Dieses Schild darf niemals entfernt oder abgedeckt werden.

## 2. WARNHINWEISE

### 2.1 ALLGEMEINE WARNHINWEISE

- Das Produkt darf nur von Personal angewendet werden, das im Gebrauch dieses und nicht eines anderen, ähnlichen Geräts geschult ist.
- Die Schulungen werden in ein spezielles Register eingetragen, in dem die Namen der geschulten Personen, der Ausbilder, das Datum und der Ort angegeben werden. Diese Dokumentation, welche die Eignung des Bedienpersonals für die Verwendung des Spencer-Produkts bescheinigt, ist mindestens 10 Jahre lang ab dem Ende der Lebensdauer des Produkts aufzubewahren und den zuständigen Behörden und/oder dem Hersteller auf Anfrage zur Verfügung zu stellen.
- Spencer Italia S.r.l. steht immer zur Durchführung von Ausbildungskursen zur Verfügung.
- Bevor Sie mit dem Gerät arbeiten (z. B. Schulung, Installation, Verwendung), müssen Sie die in dieser Publikation enthaltenen Anweisungen sorgfältig lesen und dabei besonders auf die entsprechenden Sicherheitsvorkehrungen sowie die Installations- und Verwendungsmethoden achten.
- Falls es ein Bedienungshandbuch für ein anderes Gerät gibt, die sich von der erhaltenen unterscheidet, müssen Sie sich vor der Verwendung des Geräts unverzüglich mit dem Hersteller in Verbindung setzen.
- Sollten Sie Zweifel an der korrekten Auslegung der Anweisungen haben, wenden Sie sich bitte an Spencer Italia S.r.l., um die notwendigen Klarstellungen zu erhalten.
- Lassen Sie keine ungeschulten Personen bei der Verwendung des Geräts mithelfen, da sie den Patienten oder sich selbst verletzen könnten.
- Führen Sie die vorgeschriebene Wartung durch und beachten Sie die vom Hersteller im Bedienungshandbuch angegebene durchschnittliche Lebensdauer.
- Vor jedem Gebrauch ist immer die Unversehrtheit der Vorrichtung zu überprüfen, wie in das Bedienungshandbuch ausgewiesen. Im Falle von Anomalien oder Schäden, welche die Funktionalität und Sicherheit des Geräts und damit des Patienten und des Bedieners beeinträchtigen könnten, muss das Gerät sofort außer Betrieb genommen und der Hersteller kontaktiert werden.
- Wenn eine Fehlfunktion des Geräts festgestellt wird, muss sofort ein ähnliches Produkt verwendet werden, um die Kontinuität der Rettungsmaßnahmen zu gewährleisten.
- Es ist verboten, das Gerät für einen anderen als den in diesem Handbuch beschriebenen Zweck zu verwenden.
- Das Gerät nicht absichtlich verfälschen oder abändern. Die Änderung könnte ein unvorhergesehenes Nutzungsverhalten verursachen und den Patienten oder das Rettungspersonal schädigen.
- Das Gerät darf nicht verfälscht und verändert werden (Änderungen, Anpassungen, Hinzufügungen, Reparaturen), andernfalls wird keinerlei Haftung für den nicht korrekten Einsatz oder für Schäden übernommen, die durch das Gerät selbst verursacht werden; ferner verfallen die CE-Kennzeichnung und die Produktgarantie.
- Wer die hergestellten Geräte so verändert oder verändert lässt, dass sie nicht mehr dem vorgesehenen Zweck dienen oder nicht mehr die vorgesehene Leistung erbringen, muss die für das erste Inverkehrbringen geltenden Bedingungen einhalten.
- Vorsichtig handhaben.
- Sicherstellen, dass alle Vorsichtsmaßnahmen getroffen wurden, um Gefahren durch Kontakt mit Blut oder Körpersekreten zu verhindern.
- Vermerken und mit diesen Anweisungen aufbewahren: Los, Ort und Datum des Kaufs, Datum des ersten Gebrauchs, Prüfdatum, Benutzername und Kommentare.
- Bei der Verwendung des Geräts muss die Unterstützung durch ausgebildetes Personal gewährleistet sein.
- Lassen Sie den Patienten nicht ohne die Hilfe von mindestens einer Pflegeperson zurück, wenn das medizinische Gerät in Gebrauch ist.
- Das Gerät nicht unter anderen mehr oder weniger schweren Materialien lagern, die seine Struktur beschädigen können.
- Es muss an einem trockenen, kühlen Ort gelagert werden, vor Licht geschützt und nicht der Sonne ausgesetzt.
- Lagern und transportieren Sie das Gerät in der Originalverpackung.
- Das Gerät darf weder Verbrennungswärme ausgesetzt werden, noch mit brennbaren Stoffen in Berührung kommen.
- Das Gerät so positionieren und einstellen, dass Maßnahmen der Rettungsanitäter und die Anwendung der Rettungsgeräte nicht behindert werden.
- Achtung: Trotz aller Anstrengungen, Labortests, Abnahmeprüfungen und Gebrauchsanweisungen entsprechen die Bestimmungen nicht immer den praktischen Anwendungen, daher können Ergebnisse unter realen Gebrauchsbedingungen des Produkts im Einsatzfeld mitunter deutlich von ihnen abweichen. Die beste Anleitung ist der stete Gebrauch unter Aufsicht von erfahrenem und ausgebildetem Personal.
- Vermeiden Sie Hautkontakt, indem Sie ein chirurgisches Tuch zwischen den Patienten und das Gerät legen.

Unter Verweis auf die EU-Verordnung 2017/745 wird daran erinnert, dass öffentliche oder private Anwender, die bei Durchführung ihrer Tätigkeiten einen Unfall feststellen, an dem ein medizinisches Gerät beteiligt ist, außer dem Hersteller innerhalb der durch ein oder mehrere Ministerialerlasse festgelegten Fristen und Modalitäten dem Gesundheitsministerium Mitteilung machen müssen. Angestellte öffentlicher oder privater Gesundheitsdienste müssen den Hersteller über alle anderen Störungen informieren, die es ermöglichen, Maßnahmen zum Schutz und zur Sicherstellung der Gesundheit von Patienten und Anwendern zu ergreifen.

## 2.2 SPEZIFISCHE HINWEISE

- Unter Angaben eines zuständigen Beschäftigten sind ein Wartungsprogramm und regelmäßige Prüfungen zu bestimmen. Die Person, der die ordentliche Wartung des Geräts anvertraut ist, muss die vom Hersteller vorgesehenen Grundanforderungen im Rahmen dieser Gebrauchsanweisungen sicherstellen.
- Alle Wartungs- und Überarbeitungstätigkeiten müssen eingetragen und mit den entsprechenden technischen Tätigkeitsberichten dokumentiert werden (siehe Wartungsregister). Die Dokumentation muss für mindestens 10 Jahre ab Lebensende des Geräts aufbewahrt werden und muss auf Anfrage den zuständigen Behörden und/oder dem Hersteller zur Verfügung gestellt werden.
- Wenn eine Fehlfunktion des Geräts festgestellt wird, muss sofort ein ähnliches Produkt verwendet werden, um die Kontinuität der Rettungsmaßnahmen zu gewährleisten.
- Vor jedem Gebrauch ist immer die Unversehrtheit der Vorrichtung zu überprüfen, wie in das Bedienungshandbuch ausgewiesen. Im Falle von Anomalien oder Schäden, welche die Funktionalität und Sicherheit des Geräts und damit des Patienten und des Bedieners beeinträchtigen könnten, muss das Gerät sofort außer Betrieb genommen und der Hersteller kontaktiert werden.
- Bei der Verwendung des Geräts muss die Unterstützung durch ausgebildetes Personal gewährleistet sein.
- Lassen Sie den Patienten nicht ohne die Hilfe von mindestens einer Pflegeperson zurück, wenn das medizinische Gerät in Gebrauch ist.
- Das Gerät darf weder Verbrennungswärme ausgesetzt werden, noch mit brennbaren Stoffen in Berührung kommen.
- Es muss an einem trockenen, kühlen Ort gelagert werden, vor Licht geschützt und nicht der Sonne ausgesetzt.
- Das Gerät nicht unter anderen mehr oder weniger schweren Materialien lagern, die seine Struktur beschädigen können.
- Lagern und transportieren Sie das Gerät in der Originalverpackung.
- Das Gerät so positionieren und einstellen, dass Maßnahmen der Rettungssanitäter und die Anwendung der Rettungsgeräte nicht behindert werden.
- Die vom Medizinischen Notfalldienst genehmigten Verfahren für die Ruhigstellung und den Patiententransport befolgen.
- Immer die maximale Tragfähigkeit einhalten, die im folgenden Handbuch angegeben ist.
- Nicht handhaben, wenn das Gewicht nicht gut verteilt ist.
- Das Besteigen von Zugangspunkten ohne Heben ist nur mit dem Modell PRO SKID-E erlaubt.
- Mindestens zwei Personen in geeigneter körperlicher Verfassung sind erforderlich, um die Geräte zur Evakuierung über Treppen oder zur einfachen Handhabung von Patienten zu verwenden.

## 2.3 GEGENANZEIGEN UND NEBENWIRKUNGEN

Wenn Sie dieses Gerät wie in dieser Gebrauchsanweisung beschrieben verwenden, gibt es keine besonderen Kontraindikationen oder Nebenwirkungen.

## 2.4 KÖRPERLICHE VORAUSSETZUNGEN DER EINSATZKRÄFTE

Die Evakuierungsstühle Spencer SKID-E, PRO SKID-E, PRO SKID-E MAX, SKID-E READY, SKID-OK und SKID-OK MAX sind Geräte, die ausschließlich für den professionellen Einsatz bestimmt sind.

Bediener, die sie verwenden, müssen die folgenden Mindestanforderungen erfüllen:

- die körperliche Fähigkeit, das Gerät zu benutzen
- das Gerät fest mit beiden Händen greifen können
- einen starken Rücken, Arme und Beine zum Heben, Schieben und Ziehen haben
- über eine gute muskuläre Koordination verfügen

Jeder Anwender muss im sicheren und zweckdienlichen Transport der Patienten geschult sein. Bei besonders schweren Patienten oder in steilem Gelände und in ungewöhnlichen Situationen können die Verladetechniken den Einsatz von mehr als zwei Bedienern erfordern.



**Die Fähigkeiten jedes Anwenders müssen vor Festlegung der Aufgabenverteilung der Einsatzkräfte beim Einsatz des Geräts geprüft werden.**

## 3. BESCHREIBUNG DES PRODUKTS

### 3.1 VERWENDUNGSZWECK

Treppensteigerstühle sind Geräte, die dazu dienen, einen Patienten in sitzender Position zum Krankenwagen zu bringen und zu tragen, aber nicht, um den Patienten im Krankenwagen zu transportieren. Sie sind mit Schlitzen ausgestattet, die das Herabsteigen von Treppen unterstützen, um die Ermüdung des Bedieners beim Transfer von Patient und Stuhl zu verringern. Sie dürfen nicht stationär verwendet werden.

### 3.2 VORGESEHENE BENUTZER

Die Zielgruppe sind Personen, die in Evakuierungsmaßnahmen in Notfällen geschult sind.

Zu den möglichen Benutzern gehören auch Installateure von Räumen, in denen der Stuhl bei Nichtgebrauch aufgestellt werden soll.

### 3.3 ERWARTETE PATIENTEN

Der Patient muss eine solche Anatomie und Kondition haben, dass er in sitzender Position transportiert werden kann, wobei seine Oberschenkel und sein Rücken ordnungsgemäß gestützt werden und der Sicherheitsgurt ordnungsgemäß angelegt ist. Der Retter ist die Person, die für die Beurteilung der Eignung des Geräts für den jeweiligen Patienten verantwortlich ist. Es bestehen keine Gegenanzeigen oder Nebenwirkungen durch den Gebrauch des Geräts, sofern es gemäß Bedienungshandbuch angewendet wird.

IT

EN

DE

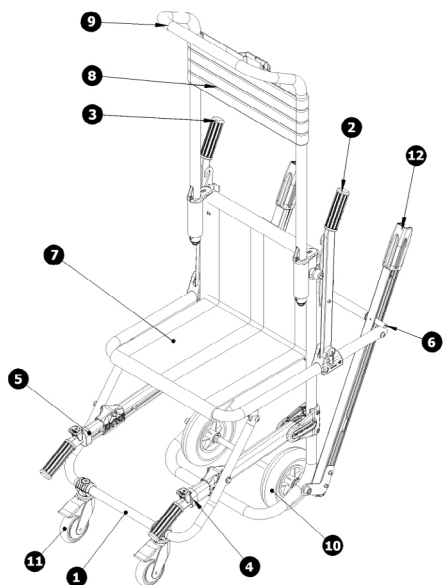


Abb. A

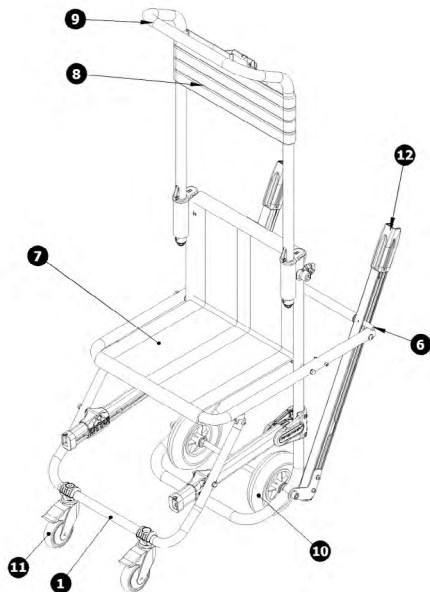


Abb. B

### 3.4 HAUPTBESTANDTEILE

N°	BESTANDTEIL	MATERIAL	SKID-E	SKID-E MAX	PRO SKID-E	SKID-OK	SKID-OK B
1	Fußstütze vorne	Aluminium	•	•	•	•	•
2	Griff-Gruppe hinten links	Aluminium			•		
3	Griff-Gruppe hinten rechts	Aluminium			•		
4	Teleskopgriff-Gruppe vorne links	Aluminium			•		
5	Teleskopgriff-Gruppe vorne rechts	Aluminium			•		
6	Halterung Teleskopgriffe hinten (Nr. 2)	Aluminium			•		
7	Sitzbezug	PVC	•	•	•		
8	Kopfstützbezug	PVC	•	•	•	•	•
9	Ausziehbarer Griff	Aluminium	•	•	•	•	•
10	Hinterrad Ø 200 mm (Nr. 2)	gummiertes Polyurethan	•	•	•		
11	Schwenkbares Vorderrad Ø 100 mm mit Bremse (Nr. 2)	Polypropylen	•	•	•	•	•
12	Riemenschlitten (Nr. 2)	Stoff Gummi	•	•	•	•	•
13	Hinterad Ø 200 x 32 mm (Nr. 2)	Polypropylen				•	•
14	Armlehne (Nr. 2)	Aluminium					•

### 3.5 MODELLE

SK10001	PROSKID-E EVAKUIERUNGSSTUHL GELB
SK20001	SKID-E EVAKUIERUNGSSTUHL CHROM
SK20014	SKID-E MAX EVAKUIERUNGSSTUHL CHROM
SK20002	SKID OK B CHROM
SK20003	SKID OK CHROM
SK20007	SKID OK EVAC STUHL SILBER
SK20012	SKID OK B EVAKUIERUNGSSTUHL SILBER
SK10506	MOD.G020 PROSKID-E SCHWARZ EVAKUIERUNGSSTUHL
SK20016	MOD.G020 SKID OK B SCHWARZ EVAKUIERUNGSSTUHL
SK20504	MOD.G020 SKID-E SCHWARZER EVAKUIERUNGSSTUHL
SK20013	MOD.S041 SKID OK B GELB EVAKUIERUNGSSTUHL

### 3.6 TECHNISCHE DATEN

MERKMALE	SKID-E	SKID-E MAX	PRO SKID-E	SKID-OK	SKID-OK B
Breite (mm)	530	530	550	520	520
Länge (mm)	900	900	1110	900	900
Länge mit ausgezogenen Griffen (mm)	–	–	1450	–	–
Höhe mit ausgezogenem Griff (mm)	1600	1600	1600	1540	1540
Höhe mit geschlossenem Griff (mm)	1070	1070	1070	1040	1040
Dicke geklappt (mm)	330	330	330	175	175
Gewicht (kg)	12,7	12,7	14,2	10	10
Maximale Traglast (kg)	180	250	250	250	250

### 3.7 BEZUGSRICHTLINIEN

BEZUG	TITEL DES DOKUMENTS
Verordnung EU 2017/745	VERORDNUNG (EU) 2017/745 DES EUROPÄISCHEN PARLAMENTS UND DES RATES vom 5. April 2017 über Medizinprodukte

### 3.8 UMWELTBEDINGUNGEN

Betriebstemperatur: -15 bis +50 °C  
 Lagertemperatur: -20 bis +60 °C  
 Relative Luftfeuchtigkeit: 15% - 90%

## 4. BETRIEBSANLEITUNG

### 4.1 TRANSPORT UND LAGERUNG

Vergewissern Sie sich vor dem Transport des Geräts, dass es angemessen verpackt ist und dass darauf geachtet wurde, dass es während des Transports nicht zu Stößen oder Stürzen kommt.

Bewahren Sie die Originalverpackung für einen eventuellen späteren Transport und die Lagerung auf. Schäden am Gerät, die während des Transports und der Handhabung entstanden sind, sind nicht von der Garantie abgedeckt. Reparaturen oder der Ersatz beschädigter Teile liegen in der Verantwortung des Kunden.

Lagern Sie das Gerät an einem trockenen, kühlen Ort, geschützt vor Licht und Sonnenlicht. Es darf nicht mit Substanzen oder chemischen Stoffen in Berührung kommen, die seine Sicherheitseigenschaften verändern könnten.

Legen Sie während der Lagerung keine schweren Materialien auf das Gerät. Der Stuhl darf nicht als Ablagefläche für Materialien jeglicher Art verwendet werden.

### 4.2 VORBEREITUNG

Bei Erhalt des Produkts:

- Entfernen Sie die Verpackung und ordnen Sie das Material gut sichtbar an.
- Überprüfen Sie alle Teile in der beiliegenden Liste.

Das Gerät muss vor jeder Inbetriebnahme überprüft werden, um Fehlfunktionen und/oder Schäden durch Transport und/oder Lagerung zu erkennen.

Prüfen Sie dies vor der Inbetriebnahme:

- Allgemeine Betriebseignung des Geräts
- Anzug der Schrauben und Bolzen
- Abnutzungszustand der Räder und des Bremssystems
- Abnutzungszustand der Rutschen mit ihrem Gurtführungssystem
- Abnutzungszustand von Riemen und Blechen
- Schnappen der Federn

Wenn die oben genannten Bedingungen erfüllt sind, kann das Gerät als einsatzbereit betrachtet werden.

### 4.3 BETRIEB

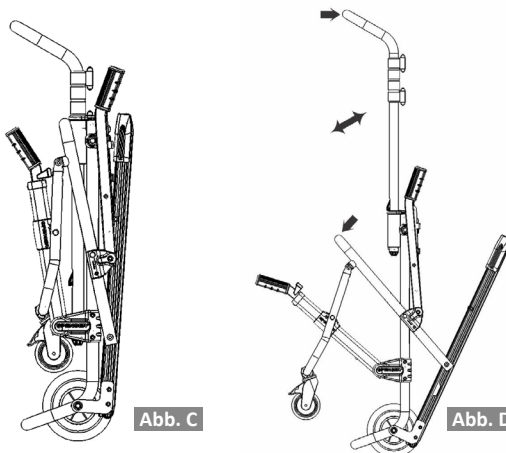


Abb. C

Abb. D

#### 4.3.1 ÖFFNEN DES GERÄTS

1. Bringen Sie das Gerät in eine aufrechte Position (Abb. C), fassen Sie den Griff der Kopfstütze und ziehen Sie ihn heraus, bis er mit Hilfe der Verriegelungshaken vollständig verriegelt ist (nicht erforderlich beim Modell SKID-E READY).

2. Lösen Sie die Rumpfsicherheitsgurte, um den "Sitz" zu entriegeln.

3. Fassen Sie die Rückenlehne mit einer Hand und den "Sitz" mit der anderen (Abb. D) und öffnen Sie sie, indem Sie die beiden Enden nach außen drücken, bis sich die automatische Verriegelung in der offenen Position befindet. Der Tragesessel kann nun sicher auf dem Boden abgestellt werden.

4. Lösen Sie die Bremse der beiden Ø 100 mm Schwenkräder an der Vorderseite. Das Gerät ist nun einsatzbereit.

IT

EN

DE

#### 4.3.2 SCHLIESSEN DES GERÄTS

Wenn das Gerät nicht mit Patienten besetzt ist:

1 - Verriegeln Sie die beiden Ø 100 mm-Lenkrollen mit ihren Bremsen, nachdem Sie sie nach innen gedreht haben.

2 - **Nur für die Modelle PRO SKID-E und PRO SKID-E MAX**

Lösen Sie die hinteren Griffe (falls sie wie in Abb. E - F eingerastet sind), indem Sie den Haken der Griffe in die entsprechende Verriegelung einführen (Abb. G).

3 - Stellen Sie sich an die Rückseite des Geräts, drücken Sie auf die beiden Haken, die den Griff der Kopfstütze in Position halten, und führen Sie ihn entlang der speziellen Nylonführungen.

4 - Fassen Sie die Rückenlehne mit einer Hand und den "Sitz" mit der anderen und schließen Sie die beiden Enden, indem Sie sie nach innen drücken, bis sie sich in der geschlossenen Position befinden.

5 - Befestigen Sie den Rumpfgurt, um den "Sitz" zu fixieren.

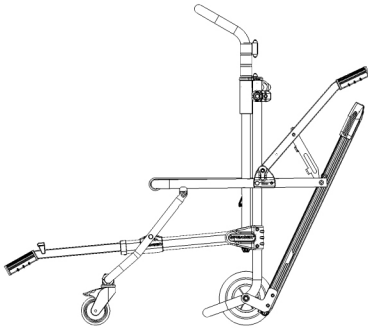


Abb. E

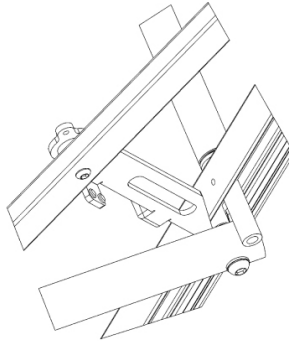


Abb. F

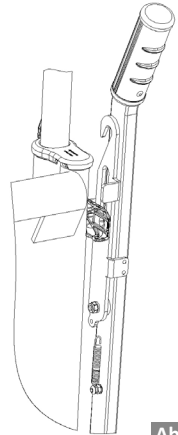


Abb. G

IT

EN

DE

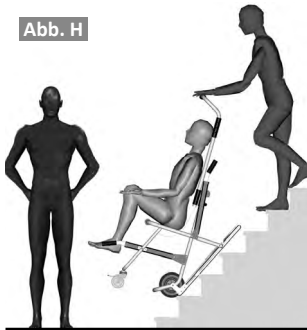


Abb. H

#### 4.3.3 Transport von Patienten auf Treppen - Abstieg

1 - Wenden Sie das in Abschnitt 4.3.1 beschriebene Verfahren an.

2 - Greifen Sie den Griff fest mit Ihren Händen und setzen Sie den Patienten auf das Gerät. Achten Sie bei diesem Vorgang darauf, dass beide Ø 100 mm Lenkrollen auf dem Boden stehen.

3 - Sichern Sie den Patienten mit den entsprechenden Sicherheitsgurten für den Oberkörper und den Kopf am Gerät.

4 - Nähern Sie sich der Treppe von der Seite des Handlaufs. Der erste Bediener hält seine Hände immer fest am Handlauf und begleitet den Abstieg des Geräts, indem er die Geschwindigkeit für einen sicheren und koordinierten Schritt einschätzt. **Der zweite Bediener darf niemals vor dem Gerät (vor dem Patienten) stehen, sondern muss seitlich des Geräts und in einem gewissen Abstand (einige Schritte nach unten) die Abseilvorgänge optimal leiten und bereit sein, bei Bedarf einzugreifen, ohne jemals seine eigene Sicherheit zu gefährden.**

5 - Halten Sie den Druck auf den Griff konstant nach unten, um dem Gerät mehr Stabilität zu verleihen (Abb. H).

6 - Wenn Sie das Ende der Treppe erreicht haben, bringen Sie den Stuhl wieder in eine aufrechte Position, so dass die Vorderräder am Boden haften, was die Stabilität und das Manövrieren und/oder lange Strecken erleichtert.

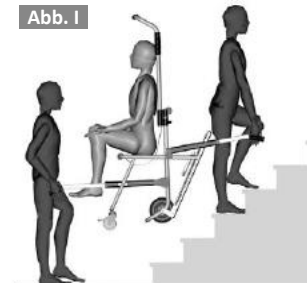


Abb. I

#### 4.3.4 Transport von Patienten auf Treppen - Aufstieg (NUR PRO SKID-E und PRO SKID-E MAX MODELL)

Die folgende Betriebsart kann nur mit dem PRO SKID-E Stuhl realisiert werden.

1 - Wenden Sie das in Abschnitt 4.3.1 beschriebene Verfahren an.

2 - Sichern Sie den Patienten mit den entsprechenden Sicherheitsgurten für den Oberkörper und den Kopf auf dem Stuhl.

3 - Der erste Bediener, der sich hinter dem Gerät befindet, verriegelt die hinteren Griffe, nachdem er sie aus der Verriegelung gelöst hat (Abb. G), indem er den Haken nach unten dreht und ihn dann auf dem Bolzen zwischen dem Schlitzen und dem Ø 200 mm großen Radträgerahmen befestigt (Abb. E - F).

4 - Der zweite Bediener steht vor dem Gerät, dem Patienten zugewandt, und ergreift die beiden Teleskopgriffe an der Vorderseite, die er durch Drücken des Knopfes bewegt.

5 - Mit einer geeigneten Hebeltechnik müssen die Bediener das Gerät gleichzeitig anheben und den Transport beginnen (Abb. I).



**Für diese Art von Transport wird die Anwesenheit eines dritten Bedieners empfohlen, um die Operationen der ersten beiden optimal zu steuern.**

## 5. SCHADENSTABELLE

PROBLEM	URSACHE	ABHILFE
Gerät entriegelt nicht aus der geschlossenen oder offenen Position während der Startoder Schließphase	Die Betriebsgeometrie ist beeinträchtigt oder beschlagnahmt	Führen Sie eine angemessene Schmierung durch. Wenn das Problem weiterhin besteht, nehmen Sie das Gerät außer Betrieb und wenden Sie sich an den Spencer-Kundendienst
Schwierigkeiten beim Herausziehen und Einsetzen der Teleskopstiele (PRO SKID-E und PRO SKID-E MAX)	Vorhandensein von Ablagerungen im Schiebeseit oder Versagen des Aluminiumprofils	Führen Sie eine gründliche Reinigung durch. Wenn das Problem weiterhin besteht, verwenden Sie das Gerät nicht zum Treppensteigen und wenden Sie sich an den SpencerKundendienst
Der Griff der ausziehbaren Kopfstütze bleibt nicht in der ausgezogenen Position eingerastet	Bruch des Federmechanismus der Rückhaltehaken	Nehmen Sie das Gerät sofort außer Betrieb und wenden Sie sich an den Spencer-Kundendienst
Schwierigkeiten bei der Steuerung des Geräts beim Heruntersteigen von Treppen	Abnutzung des Schlitzenriemens und/oder Beschädigung der Schlitzen	Nehmen Sie das Gerät sofort außer Betrieb und wenden Sie sich an den Spencer-Kundendienst
Strukturelle Beschädigungen	Unschonmäßige Verwendung und unzureichend geschultes Personal	Nehmen Sie das Gerät sofort außer Betrieb und wenden Sie sich an den Spencer-Kundendienst

## 6. WARTUNG UND REINIGUNG

### 6.1 REINIGUNG

Wird das Produkt nicht gereinigt besteht die Gefahr von Kreuzinfektionen durch Sekrete und/oder Rückständen.

**⚠ Während aller Kontroll- und Hygienemaßnahmen muss der Bediener geeignete persönliche Schutzausrüstung wie Handschuhe, Schutzbrille usw. tragen.**

Alle Metallteile, die äußeren Einflüssen ausgesetzt sind, werden Oberflächenbehandlungen und/oder Lackierungen unterzogen, um eine bessere Beständigkeit zu erzielen. Die ausgesetzten Teile mit lauwarmem Wasser und neutraler Seife waschen; niemals Lösungsmittel oder Fleckentferner verwenden. Zur Desinfektion Produkte verwenden, die keine Lösungsmittel- oder ätzenden Wirkungen auf die Materialien haben, aus denen das Gerät besteht.

Um einen hohen Glanz auf Rahmenteile zu erzielen, empfehlen wir Cremes oder Wachse, die zum Polieren von Autokarosserien verwendet werden.

Wir empfehlen auch die Verwendung des Spencer ST99 Poliermittels.

Es darf kein unter Hochdruck stehendes Wasser benutzt werden. Wasser dringt in die Gelenke ein und entfernt das Schmiermittel, wodurch die Gefahr von Korrosion an den Komponenten entsteht.

Wird das Produkt nicht gereinigt besteht die Gefahr von Kreuzinfektionen durch Sekrete und/oder Rückständen.

Sorgfältig mit lauwarmem Wasser nachspülen und überprüfen, dass alle Reste des Reinigungsmittels entfernt wurden, die das Produkt verschleifen oder beschädigen und seine Lebensdauer verringern könnte.

Vor dem Zusammensetzen vollständig trocknen lassen. Die Trocknung nach dem Waschen oder nach dem Einsatz in feuchter Umgebung muss natürlich und nicht erzwungen erfolgen; keine Flammen oder direkte Wärmequellen benutzen.

### 6.2 WARTUNG

Unter Angaben eines zuständigen Beschäftigten sind ein Wartungsprogramm und regelmäßige Prüfungen zu bestimmen. Die Person, der die Wartung des Geräts anvertraut ist, muss die Grundanforderungen erfüllen, die vom Hersteller in den folgenden Absätzen vorgesehen sind.

Alle Wartungsarbeiten müssen eingetragen und durch die technischen Tätigkeitsberichte dokumentiert werden. Diese Dokumentation muss für mindestens 10 Jahre nach dem Lebensende des Geräts aufbewahrt werden und muss den zuständigen Behörden und/oder dem Hersteller auf Anfrage zur Verfügung gestellt werden.

Unter Verweis auf die EU-Verordnung 2017/745 wird daran erinnert, dass öffentliche oder private Anwender, die bei Durchführung ihrer Tätigkeiten einen Unfall feststellen, an dem ein medizinisches Gerät beteiligt ist, außer dem Hersteller innerhalb der durch ein oder mehrere Ministerialerlasse festgelegten Fristen und Modalitäten dem Gesundheitsministerium Mitteilung machen müssen. **Bediener öffentlicher oder privater Gesundheitsdienste müssen den Hersteller über alle anderen Störungen informieren, die es ermöglichen, Maßnahmen zum Schutz und zur Sicherstellung der Gesundheit von Patienten und Anwendern zu ergreifen.**

#### 6.2.1 ORDENTLICHE WARTUNG

Die Person, die mit der routinemäßigen Wartung des Geräts betraut ist, muss die folgenden Grundvoraussetzungen erfüllen:

- Technische Kenntnisse über das Gerät und über die in dieser Anleitung beschriebenen regelmäßigen Wartungsarbeiten.
- Verwenden Sie für Wartungsarbeiten technisches Personal mit speziellen Qualifikationen, Schulungen und Unterweisungen für das betreffende Gerät.
- Verwenden Sie Original- oder vom Lieferanten zugelassene Materialien für Komponenten/Ersatzteile/Zubehör, um jeden Vorgang ohne Veränderungen oder Modifikationen am Gerät durchzuführen.
- Besitz von Kontroll- und Überprüfungssystemen für die mit dem Gerät durchgeführten Vorgänge.
- Gewährleistung der vollständigen Einhaltung der Anforderungen der EU-Verordnung 2017/745, auch in Bezug auf die Verpflichtungen gegenüber dem Hersteller, damit dieser jederzeit eine Überwachung nach dem Verkauf und eine Rückverfolgbarkeit der Produkte durchführen kann.

**⚠ Während aller Kontroll-, Wartungs- und Hygienemaßnahmen muss der Bediener geeignete persönliche Schutzausrüstung wie Handschuhe, Schutzbrille usw. tragen.**

Kontrollen, die vor jeder Inbetriebnahme durchgeführt werden müssen:

- Betriebsbezeichnung des Geräts
- Anzug Schrauben und Bolzen
- Abnutzungszustand (bewegliche Teile, Räder, Riemen, Bleche, Schlitzen)
- Schmierung der bewegten Teile

**⚠ Die Häufigkeit der Kontrollen richtet sich nach Faktoren, wie die gesetzlichen Bestimmungen, die Art des Gebrauchs, die Häufigkeit des Gebrauchs, die Umweltbedingungen während der Verwendung und die Lagerung.** Die in Abschnitt 5.1 beschriebene Reinigung und die Funktionsprüfung vor und nach jedem Gebrauch müssen durchgeführt werden. Spencer Italia S.r.l. lehnt jede Verantwortung für Fehlfunktionen oder Schäden ab, die dem Patienten oder Anwender durch die Verwendung von Geräten entstehen, die nicht der üblichen Wartung unterliegen, wodurch die Garantie erlischt und die Konformität mit der Verordnung 2017/745/EU nicht mehr gegeben ist.

**⚠ Die mit der ordentlichen Wartung beauftragte Person darf nur die im Abschnitt "6.2 Ersatzteile" angegebenen Ersatzteile ersetzen. Für andere Austausch-/Reparaturarbeiten wenden Sie sich bitte an den Hersteller oder an eine vom Hersteller autorisierte Stelle.**

#### 6.2.2 AUSSERORDENTLICHE WARTUNG

**⚠ Außerordentliche Wartung darf nur vom Hersteller oder von durch den Hersteller autorisierten Stellen durchgeführt werden.**

Bei Eingriffen, die nicht vom Hersteller, sondern von einem autorisierten Zentrum durchgeführt werden, erinnern wir Sie daran, dass Sie einen Bericht über die durchgeführte Tätigkeit anfordern müssen. Auf diese Weise können sowohl Spencer Italia S.r.l. als auch der Nutzer alle durchgeführten Eingriffe im Laufe der Zeit nachvollziehen.

IT  
EN  
DE

### 6.2.3 REGELMÄSSIGE ÜBERHOLUNG

Das Gerät muss jährlich überholt werden, um sicherzustellen, dass es korrekt funktioniert und die vom Hersteller beim Inverkehrbringen garantierten Sicherheitsanforderungen erfüllt.

Die Revisionen dürfen nur vom Hersteller ausgeführt werden, der interne und externe Techniker einsetzt, die fachlich ausgebildet und von ihm dazu befugt sind. Werden solche jährlichen Überprüfungen nicht durchgeführt, muss das Gerät SO LANGE GESICHERT WERDEN, BIS ES WIEDER INSTAND GESETZT WIRD, andernfalls muss es ENTSORGT WERDEN UND DER HERSTELLER MUSS BENACHRICHTIGT WERDEN. Bei Eingriffen, die nicht vom Hersteller, sondern von einem autorisierten Zentrum durchgeführt werden, erinnern wir Sie daran, dass Sie einen Bericht über die durchgeführte Tätigkeit anfordern müssen. Auf diese Weise können sowohl Spencer Italia S.r.l. als auch der Nutzer alle durchgeführten Eingriffe im Laufe der Zeit nachvollziehen.

### 6.3 LEBENSDAUER

Das Gerät hat, wenn es nach den nachfolgenden Anweisungen benutzt wird, eine durchschnittliche Lebensdauer von 5 Jahren ab Kaufdatum, die sich nach jährlichen Revisionen verlängert.

Die Lebensdauer kann nach alleinigem Ermessen des Herstellers oder des zugelassenen Kundendienstzentrums verlängert werden, falls die Sicherheitsanforderungen des Geräts weiterhin gewährleistet sind. Wird eine solche Verlängerung nicht vorgenommen, muss das Gerät ENTSORGT UND DER HERSTELLER INFORMIERT WERDEN.

Gurte, Sitzbezüge und Rückenlehnen müssen alle zwei Jahre erneuert werden.

Spencer Italia S.r.l. übernimmt keinerlei Haftung für den nicht korrekten Einsatz oder für etwaige Schäden durch das Gerät, das nicht vom Hersteller oder dem zugelassenen Kundendienstzentrum revidiert wurde, oder das die zulässige maximale Lebensdauer überschritten hat.

## 7. ZUBEHÖR

SK14000B	Wandhalterung	SK13013D	Alarm für Evakuierungsstühle Serie SKID
SK21000E	Tragetasche (SKID-E, PRO SKID-E und PRO SKID-E MAX)	SK13018C	Knöchelgürtel

## 8. ERSATZTEILE

SK11000B	Rücklehnebezug	ST30428B	Unterer Radhalter aus schwarzem Nylon
SK12000B	Sitzbezug	ST30429B	Oberer Radhalter aus schwarzem Nylon
ST00427A	Paar schwarze Derlin-Hakengürtel	ST30449A	Schwarzer PVC-Knopf
ST21400A	Rad Ø 100 mm mit Bremse		

IT

EN

DE

### Hinweis

Die in diesem Dokument enthaltenen Informationen können ohne Vorankündigung geändert werden und stellen eine Verpflichtung der Spencer Italia S.r.l. dar, die Änderungen unterworfen ist. Die Produkte von Spencer werden in viele Länder exportiert, in denen nicht immer die gleichen Regeln gelten. Daher kann es zu Unterschieden zwischen den hier beschriebenen und den zugelieferten Produkten kommen. Spencer ist stets bemüht, alle Arten und Modelle der verkauften Produkte zu verbessern. Wir bitten daher um Ihr Verständnis, dass wir uns das Recht vorbehalten, jederzeit Änderungen des Lieferumfangs in Form, Ausrüstung, Ausstattung und Technik gegenüber den hier vereinbarten Angaben vorzunehmen.

© Copyright Spencer Italia S.r.l.

Alle Rechte vorbehalten. Kein Teil des Dokuments darf ohne die vorherige schriftliche Zustimmung von Spencer Italia S.r.l. fotokopiert, nachgedruckt oder in eine andere Sprache übersetzt werden.







CCI5147  
Prima emissione: 06/12/2010  
Rev.8 03/02/2025

CCI5147  
First edition: 06/12/2010  
Rev.8 03/02/2025

CCI5147  
Erstausgabe: 06/12/2010  
Rev.8 03/02/2025