

# AUFBAU SETUP

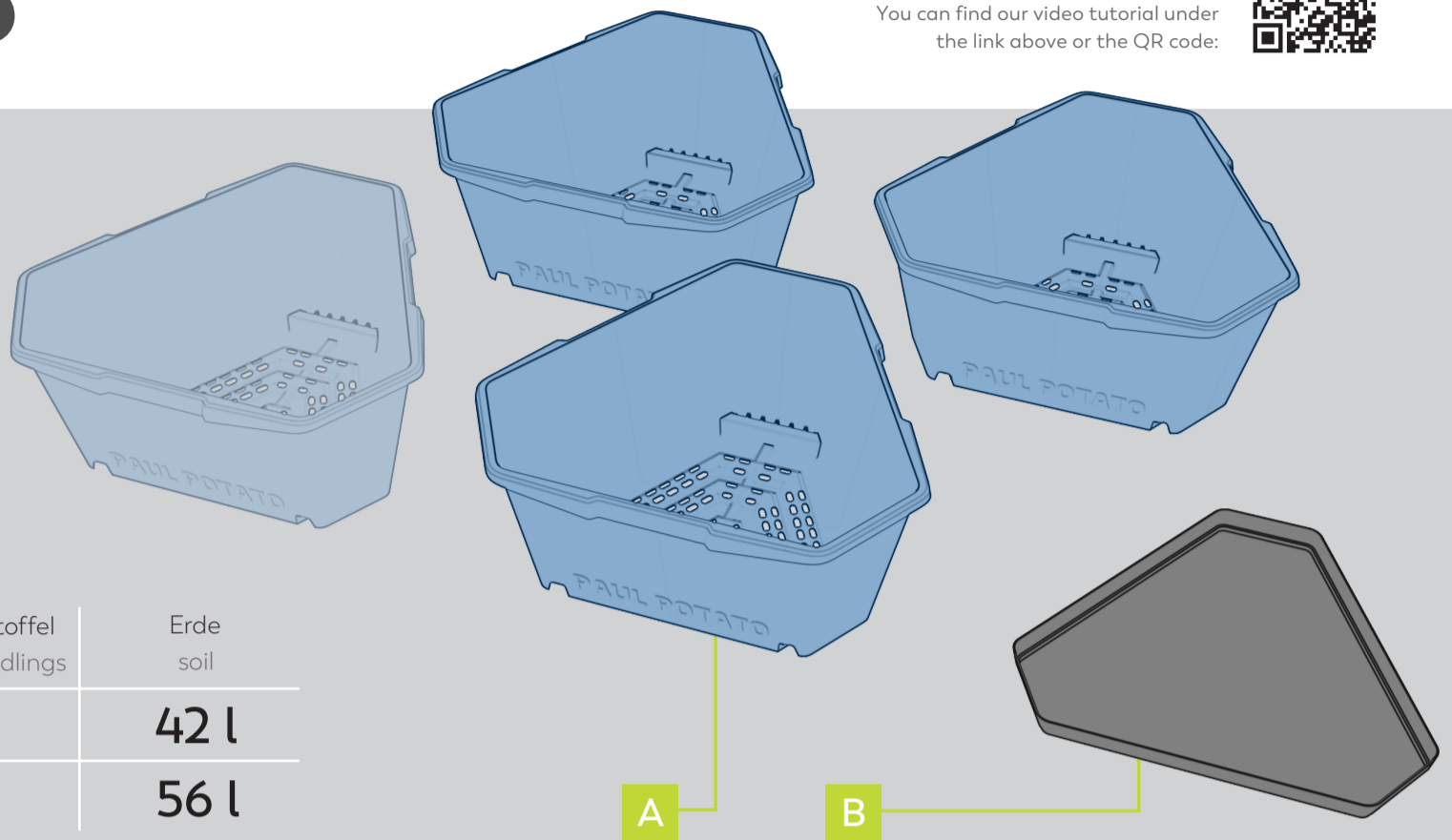
[www.gustagarden.com/paul-potato-anleitung/](http://www.gustagarden.com/paul-potato-anleitung/)

Unsere Videoanleitung findest du unter dem obenstehenden Link oder dem QR Code:

You can find our video tutorial under the link above or the QR code:



- A** Etage level
- B** Untersetzer tray

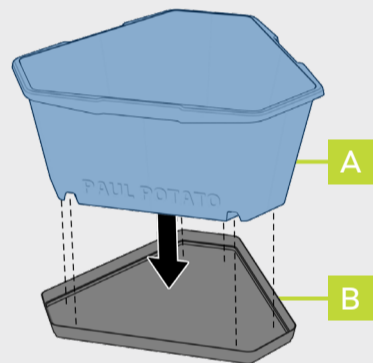


Etagen levels	Pflanzkartoffel potato seedlings	Erde soil
<b>3</b>	9	42 l
<b>4</b>	12	56 l

# 1

Stelle eine Etage **A** auf den Untersetzer **B**.

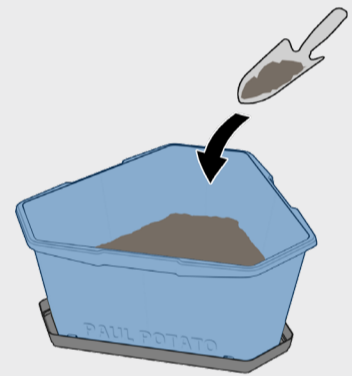
Place one level **A** onto the tray **B**.



# 2

Befülle die Etage etwa bis zur Hälfte mit Erde. Am besten vermischst du sie gleich mit unserem BIO Schafwolldünger.

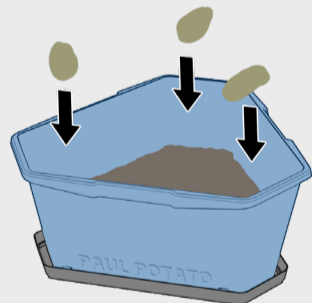
Fill half of the level with soil. We suggest you mix it with our organic sheep's wool fertilizer.



# 3

Setze in jede Ecke eine Pflanzkartoffel.

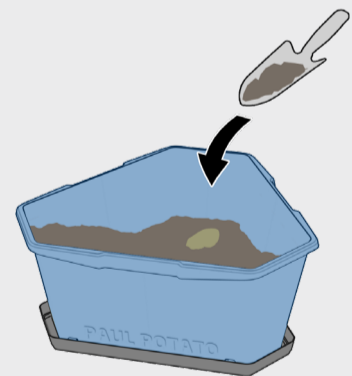
Put one potato seedling in each corner.



# 4

Fülle die restliche Etage mit Erde auf.

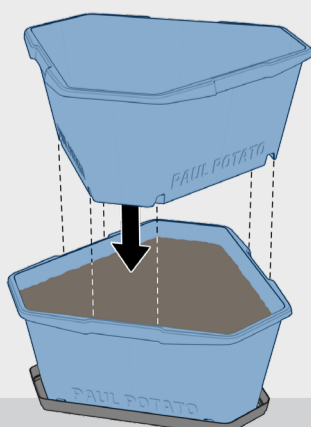
Fill up the rest of the level with soil.



# 5

Stelle die nächste Etage auf die bereits von dir beplante.

Stack the next level onto the one you planted before.



# 6

Wiederhole für jede Etage die Schritte 2 - 5. Dein PAUL POTATO ist nun aufgestellt.

Repeat the steps 2 - 5 for every level. Your PAUL POTATO is now put up.

