

AUFBAU SETUP

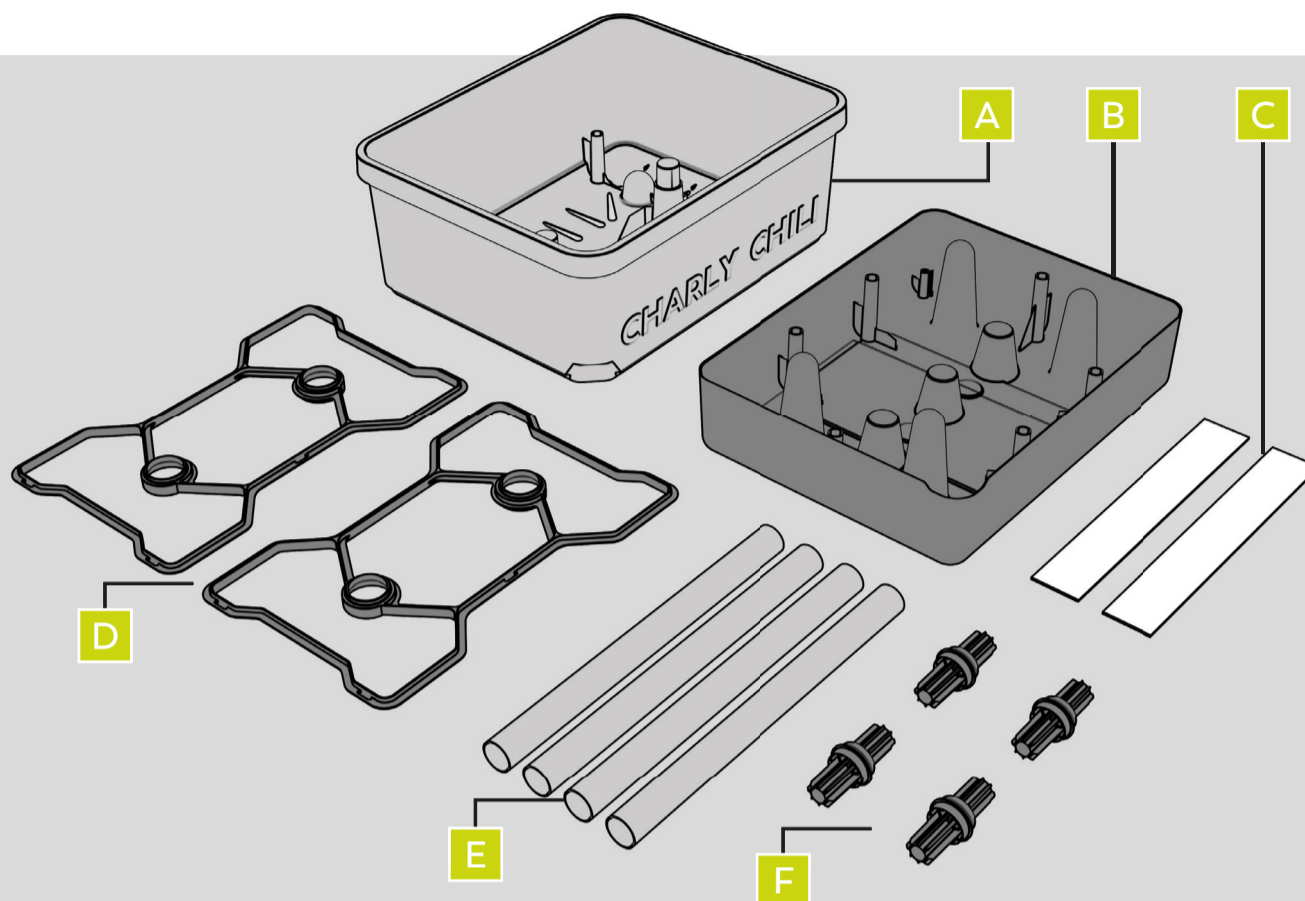
www.gustagarden.com/charly-chili-anleitung/

Unsere Videoanleitung findest du unter dem obenstehenden Link oder dem QR Code:

You can find our video tutorial under the link above or the QR code:



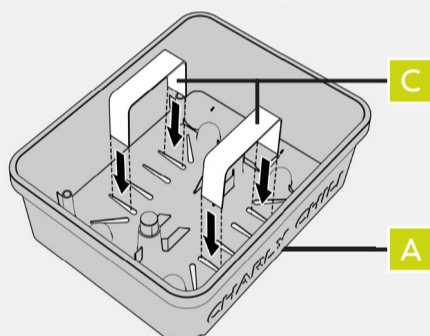
- A** Pflanztopf
planter
- B** Wassertank
water tank
- C** Bewässerungsband 2 x
irrigation wick 2x
- D** Rahmen 2x
frame 2x
- E** Alu-Rohr 4 x
aluminum tube 4x
- F** Verbinder 4x
connector 4x



1

Fädle beide Bewässerungsbänder **C** durch die Öffnungen im Boden des Pflanztopfs **A**.

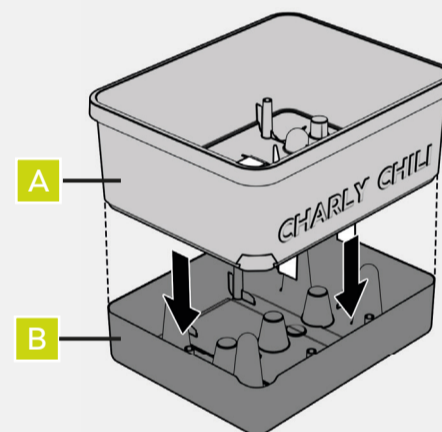
Lead both irrigation wicks **C** through the openings in the bottom of the planter **A**.



2

Stelle den Pflanztopf **A** auf den Wassertank **B**.

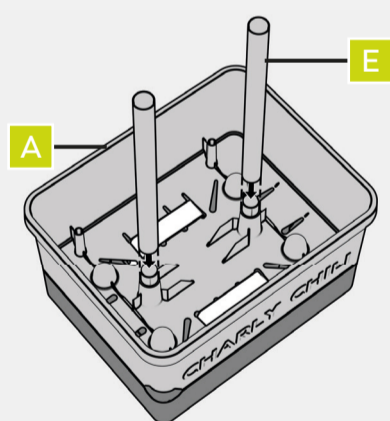
Place the planter **A** onto the water tank **B**.



3

Setze jeweils ein Alu-Rohr **E** links & rechts auf die Erhöhung im Boden des Pflanztopfs **A**.

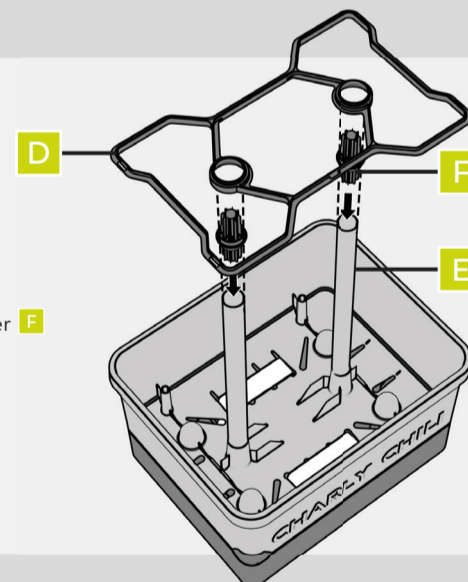
Put one aluminum tube **E** onto the right and one onto the left short raised post in the base of the planter **A**.



4

Stecke zuerst jeweils einen Verbinder **F** und danach den ersten Rahmen **D** auf die Alu-Rohre **E**.

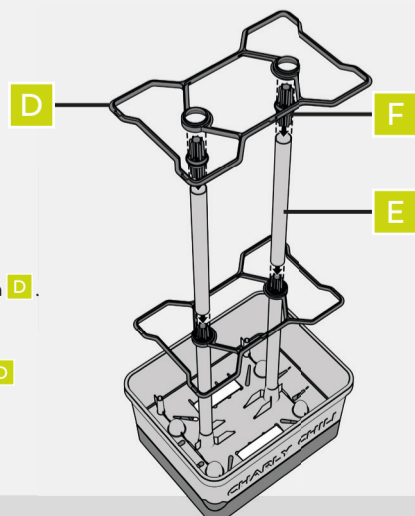
First insert one connector **F** on each aluminium tube **E**, followed by the first frame **D**.



5

Setze darauf die 2 weiteren Rohre **E**, 2 Verbinder **F** und den zweiten Rahmen **D**.

Place the other 2 tubes **E**, 2 connectors **F** and the second frame **D** on top.



6

Schon ist CHARLY CHILI bereit für den Anbau.

CHARLY CHILI is now ready to plant.

